

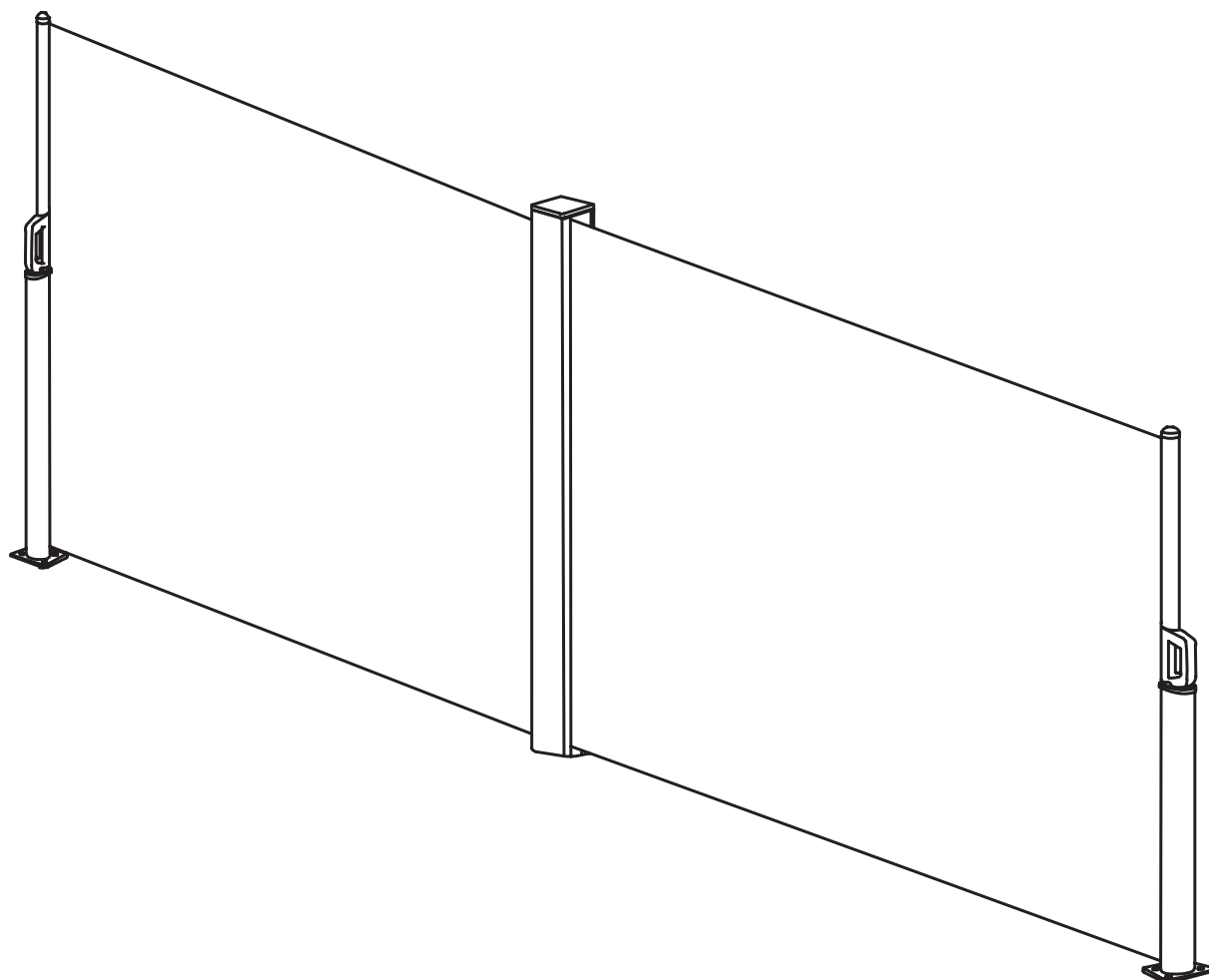
LV1003

VARI



DOBBEL LEVEGG

160X300X300CM



NO

Monteringsanvisning

Pass på at alle deler og skruer finnes i esken og at alle deler er uskadet før montering av produktet. Sammenlign delene i esken med delelisten.

Hvis enheten er skadet i transport, skal den ikke monteres før du kontakter forhandleren.

Skadede deler forårsaket av transport, skal meldes til forhandleren før enheten monteres og tas i bruk. Vær oppmerksom på at noen deler kan være skjult i emballasjen som beskytter delene under transport. Hvis deler mangler, sjekk først emballasjen nøye.

Sammenlign delelisten med innholdet i esken. Ikke installer enheten hvis det er skader eller deler mangler. Ved manglende/skadede deler, kontakt forhandleren umiddelbart. Krav på typiske transportskader (bulker eller lakkskader) godkjennes ikke etter at enheten er montert. Fjern alle rester av emballasjemateriale og eventuell plastfolie fra enheten før montering.

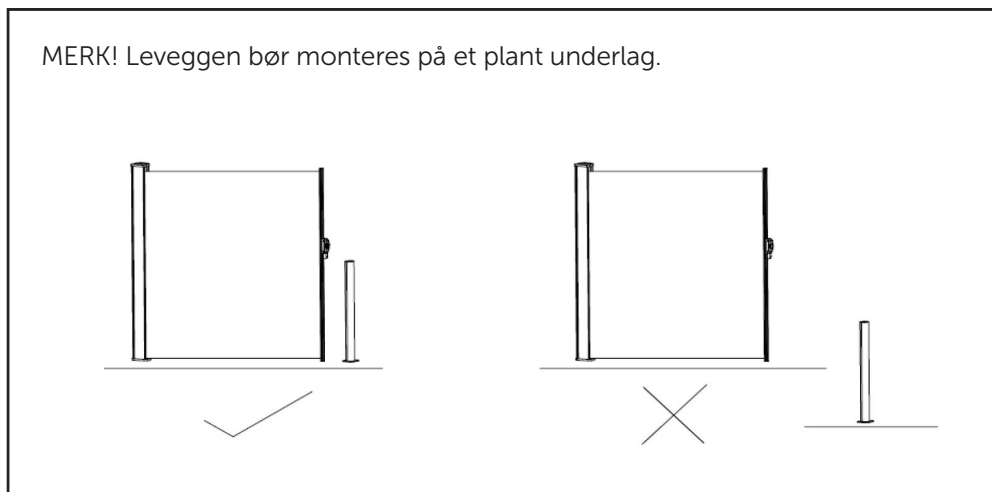
Størrelse: 300x300x160 cm

Tekstil: 260g/m² Polyester.

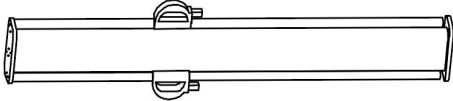
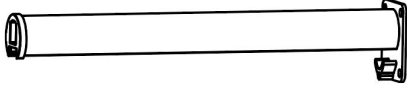
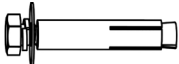
Nettovekt: 14 kg

Sett inn alle skruer først uten å stramme dem

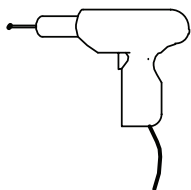
Stram alle skruer når leveggen er ferdig montert



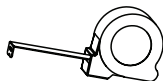
DELOVERSIKT

No.	Beskrivelse	Figur	Antall
A	Kassett med levegg		1
B	Festestolpe til gulv/underlag		2
C	Ekspansjonsbolt M8 x 50mm		12

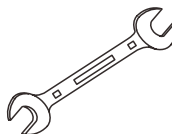
Nødvendig verktøy til montering



Drill med egnet bor som passer underlaget leveggen skal monteres på.



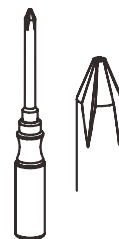
Målebånd



Skiftenøkkel



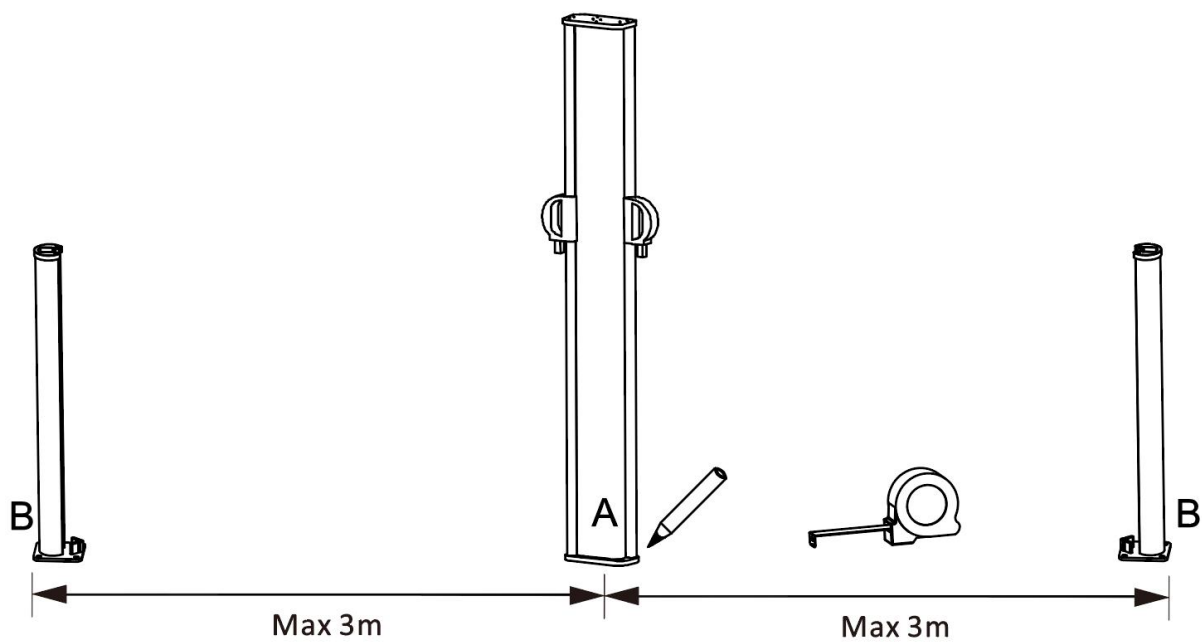
Blyant



Skrutrekker

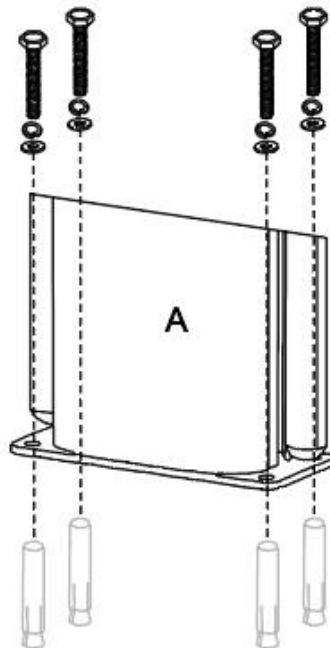
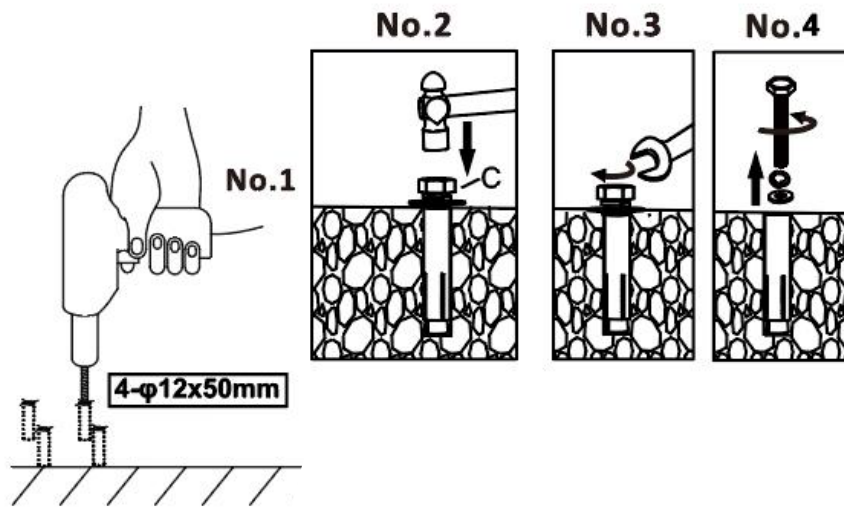
MONTERING

- 1** Bruk målebånd og mål opp og merk punkter til gulvfester før de skrues fast. Bruk medfølgende skruer eller egnede skruer for ditt gulv/festeområde.



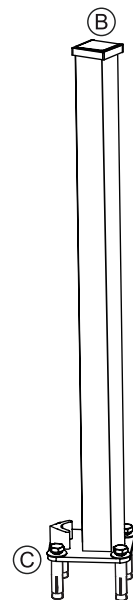
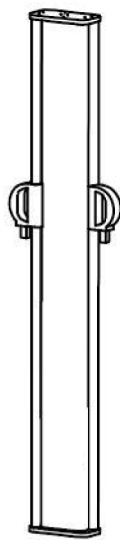
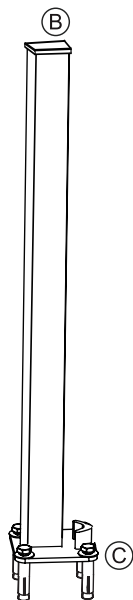
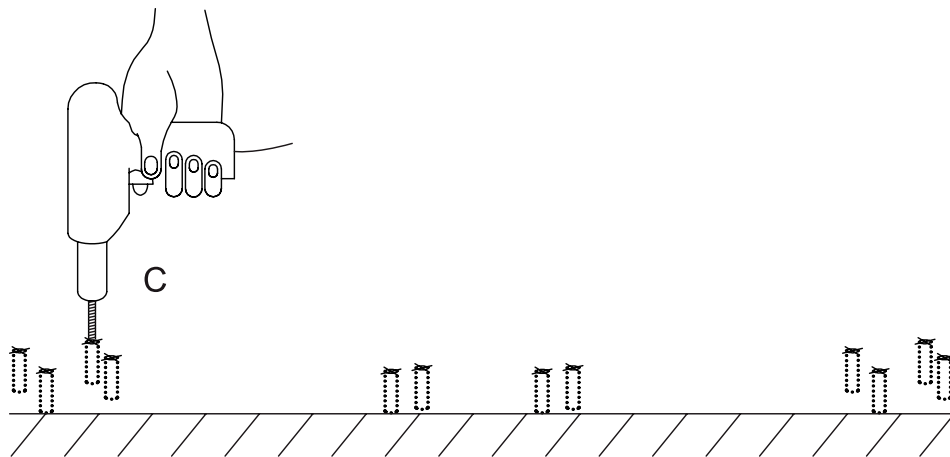
MONTERING

- 2** Start med å montere leveggen. Mål opp og skru fast til ditt underlag. Bruk skruer/bolter tilpasset ditt underlag.



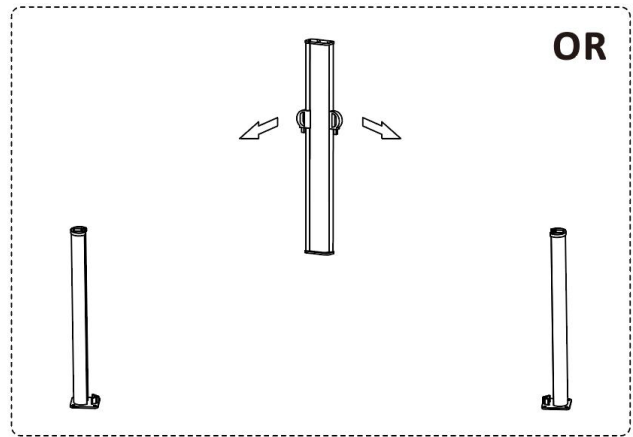
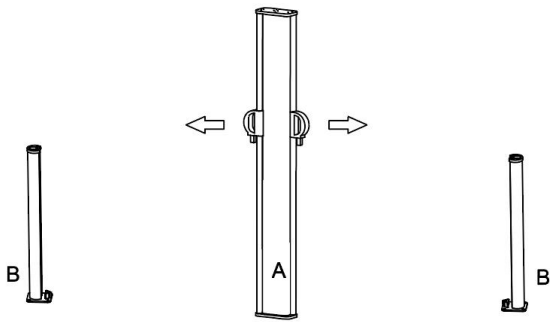
MONTERING

- 3** Monter festestolper der du ønsker å ha disse. Maks avstand fra levegg er 3m. Mål opp og skru fast til ditt underlag. Bruk skruer/bolter tilpasset ditt underlag.

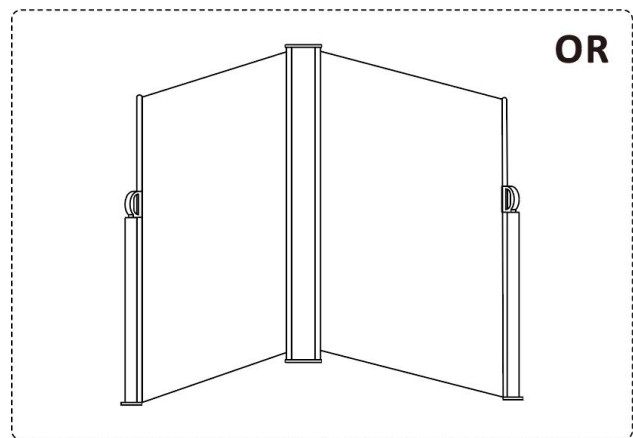
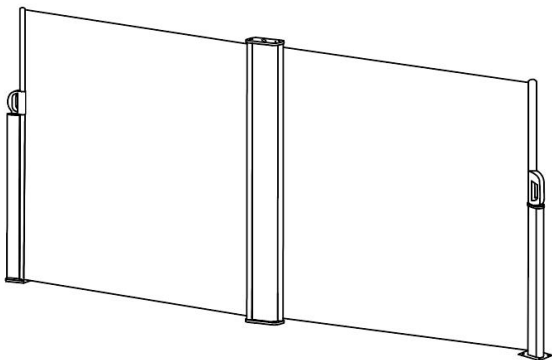


MONTERING

- 4** Trekk ut leveggen rolig og fest den i gulvfestet.
Pass på å treffe spor i bunn og topp.



- 5** Leveggen er ferdig montert.



ADVARSLER

- **DETTE PRODUKTET ER IKKE EN LEKE!**
- Duken må rulles sakte inn. Når du løsner leveggen fra stolpen, vil den automatisk rulle inn.
- Hold i håndtaket og før duken sakte tilbake i kassetten, ikke slipp håndtaket – det kan skade leveggen.
- Leveggen må ikke stå utstruktet i kraftig vind. Rull inn duken for å unngå skader på leveggen.
- Hvis leveggen ikke er godt forankret i veggen kan produktet løsne og medføre skade på materiell eller personer. Sørg alltid for at leveggen er godt festet.
- La ikke leveggen stå utstruktet over lengre tid - uten oppsyn.
- Oppbevares leveggen ute året rundt må man påse at vann dreneres fra leveggen og at de ikke blir stående med vann i rammeverket. Dette kan skape frostspreng og dekkes ikke av reklamasjon.
- Alle metaller kan ruste gitt de riktige forutsetningene. Aluminium har ekstremt høy motstandsdyktighet, men jevnlig renhold og vedlikehold vil øke levetiden.
- Obs! Skarpe kanter kan forekomme. Vi har gjort alt vi kan for å fjerne skarpe kanter under produksjonen, men vi anbefaler å utøve forsiktighet og bruke hansker ved håndtering.
- **DETTE PRODUKTET ER BEREGNET FOR BRUK I PRIVATE HUSHOLDNINGER OG ER IKKE EGNET FOR PROFESJONELL BRUK I EN RESTAURANT ELLER LIGNENDE.**
- Leveggens lakkerte overflate kan påvirkes av sollys. Dette påvirker ikke leveggens egenskaper og er ingen reklamasjon.
- Leveggens lakkerte overflate kan slites/ripes ved bruk, dette må utbedres for å unngå rustdannelse i overflatesår.
- Leveggen må kun brukes til egnet formål, ikke overbelastes utover maks vekt eller utsettes for annen belastning/slitasje.
- Ved overbelastning kan skjøter og fester skades, noe som kan påvirke leveggens konstruksjon og styrke. Dette er ingen reklamasjon.
- Sjekk for ev. skader på produktet før det monteres. Ta kontakt med info@nordicseason.no ved spørsmål.
- Leveggen er beregnet for utendørs bruk.
- Om man entrer skruene feil, drar til for hardt vil gjengene skades.
- Aluminiumsrammene kan også bøyes dersom man skrur til for hardt. Dette dekkes ikke av garantien.

TIPS & TRIKS

- Mål nøye opp ved montering – dette gjør monteringen enklere.
- Hold produktet rent. Godt vedlikehold forlenger levetiden på produktet.
- Leveggen må ikke stå utstruktet i kraftig vind. Rull inn duken for å unngå skader på leveggen.
- Vær nøye med å påse at duken rulles rett inn i kassetten.

VEDLIKEHOLD

Leveggen krever minimalt med vedlikehold, men bør rengjøres før og etter sesong. Kassetten kan vaskes med mildt såpevann. Bruk en mikrofiberklut, svamp eller en myk børste. Sørg for at duken er helt tørr før den rulles inn. Når sesongen er over, kan leveggen med fordel skrues ned og oppbevares innendørs. Da holder den seg like fin til neste sesong.

- Fugleskitt kan sette merker på duken om det ikke fjernes umiddelbart.
- Lakkerte deler anbefaler vi å behandle med poleringsmiddel 2–4 ganger pr. år for å bevare produktets fine overflate.
- Plast og duk kan solblekes. Dette vil ikke påvirke produktes funksjon og regnes ikke som reklamasjon.
- Vær klar over at selv om aluminium tåler mye, så tåler det ikke alt. Aluminium tåler ikke å bli bøyd mange ganger, og i nærheten av salter, saltvann og metaller av andre legeringer kan det oppstå korrosjon. Aluminium er i utgangspunktet rustfritt, men dersom det står utsatt til kan det oppstå korrosjon.
- Dersom det kommer overflateskader på leveggen slik at lakken fjernes, anbefales det å reparere med lakkpenn eller tilsvarende for å unngå oksydering. Kontakt din nærmeste forhandler.
- Bruk hageslange for rengjøring. Ikke bruk høytrykkspyler da det kan skade overflatebehandling og slite på møblene.



REKLAMASJONSRETT

Dette produktet er dekket med reklamasjonsrett i henhold til forbrukerlovgivningen. Produktet gjennomgår streng kvalitetskontroll og testing på fabrikk. Skulle det mot formodning mangle deler i pakken eller produktet være skadet, ta kontakt med forhandler eller nedenstående forbrukerkontakt for videre hjelp.

Ved skader på produktet ber vi om at bilder av skaden og produktets emballasje vedlegges reklamasjonen.

Defekter som skyldes feilbruk, manglende vedlikehold eller modifikasjon av produktet, medfører bortfall av reklamasjonsretten.

Ødelagte deler som ikke skyldes reklamasjon, faktureres etter gjeldene prisliste+frakt og ekspedisjonsgebyr.

Ved behov for deler eller ved reklamasjon, ta kontakt med forhandler eller forbrukerkontakt.

Forbrukerkontakt:

Nordic Season Products AS

Kjeller Vest 3

2007 Kjeller, Norge

E-post: support@nordicseason.no

Tlf: 0047 924 78 600 (09–15 man–fre)

www.nordicseason.no

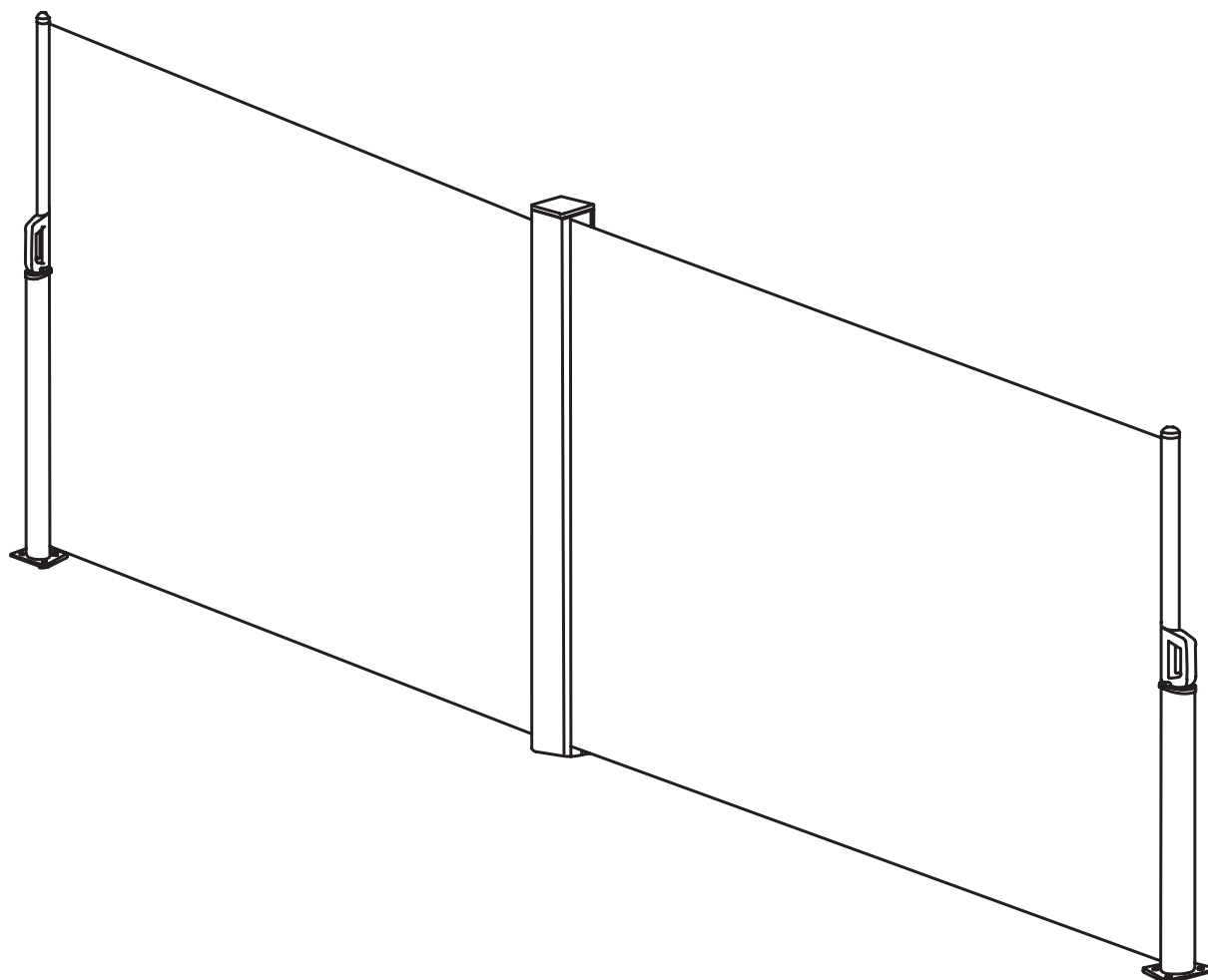
Ved reklamasjon på produktet skal kjøpsbevis og serienummer vedlegges.
Produsert i Kina for Nordic Season Asia Co., Ltd.

Vi jobber hele tiden med å forbedre våre produkter. Vi forbeholder oss derfor retten til å endre tekniske spesifikasjoner når som helst.



SIDE AWNING

160X300X300CM



EN

Assembly instructions

PARTS LIST

Make sure all parts and screws are included in the box and that all parts are undamaged before assembling the product. Compare the contents of the box with the parts list.

If the unit is damaged during transport, do not assemble it before contacting the retailer.

Transport-related damage must be reported to the retailer before the unit is assembled and put into use. Please note that some parts may be hidden in the packaging that protects the components during transport. If any parts appear to be missing, carefully check the packaging first.

Do not install the unit if there are any damages or missing parts. If parts are missing or damaged, contact the retailer immediately. Claims for typical transport damages (such as dents or paint damage) will not be accepted after the unit has been assembled. Remove all packaging material and any plastic film from the unit before assembly.

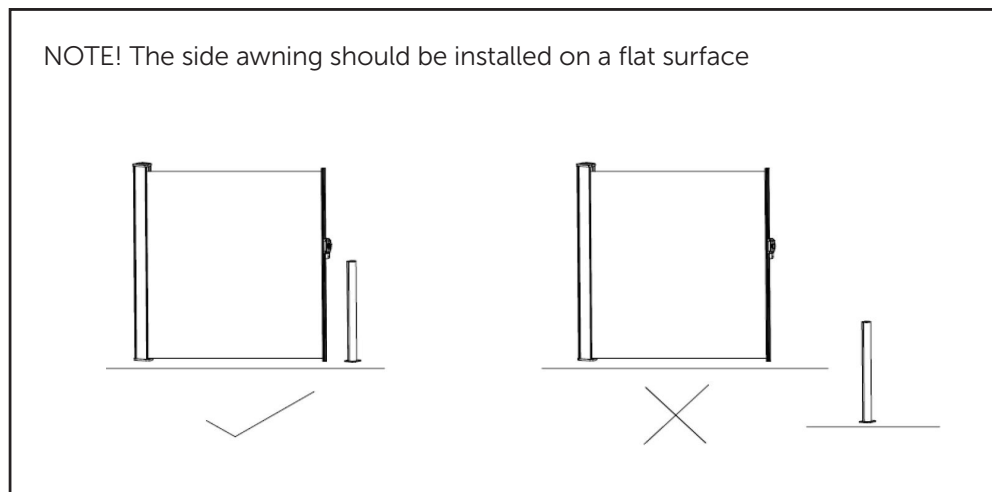
Size: 300x160 cm

Fabric: 260g/m² Polyester

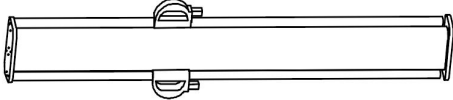
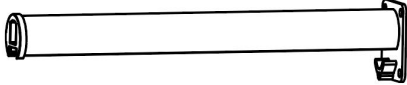
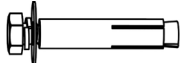



Net weight: 7 kg

Insert all screws first without tightening

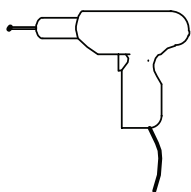
Tighten all screws once the side awning is fully assembled



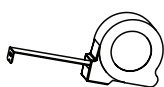
PARTS

No.	Description	Figure	QTY
A	Awning		1
B	Ground fasten bar		2
C	Expansion bolt M8 x 50mm		12
D	Screw ST8x50mm		12
E	Expansion plug Ø10 x 48mm		12
F	Washer Ø 9mm		12

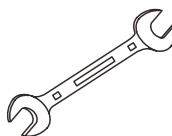
Required tools for assembly



Drill with a suitable bit that matches the surface where the awning will be mounted.



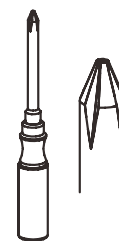
Measuring tape



Wrench



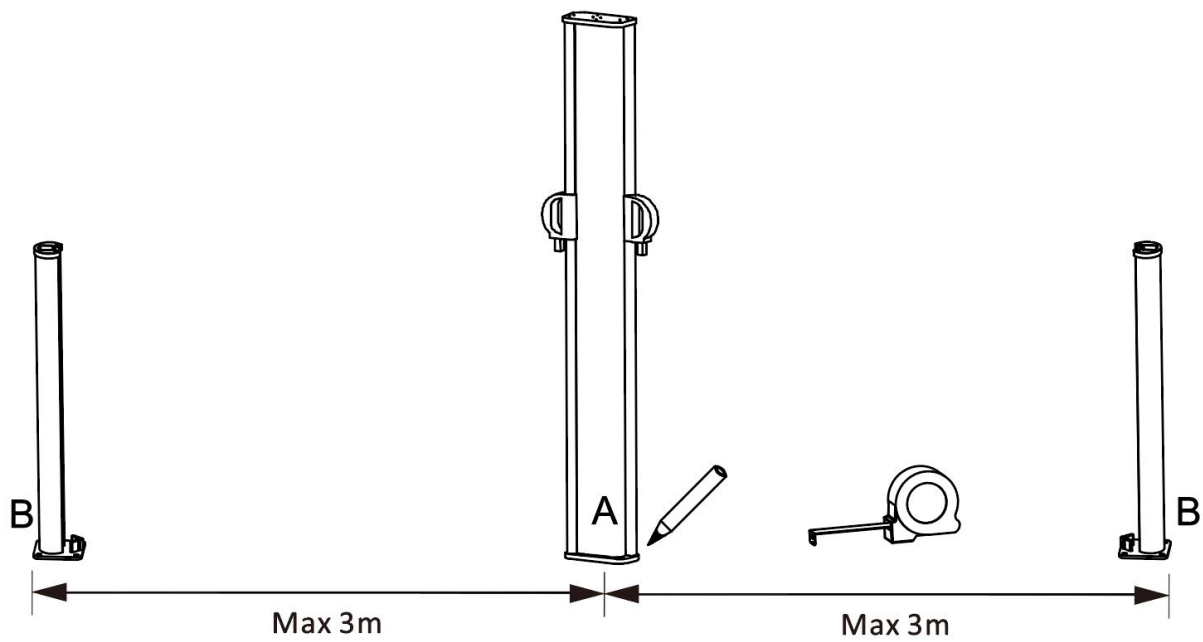
Pencil



Screwdriver

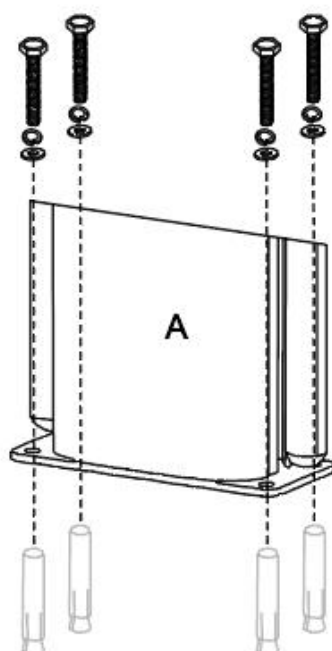
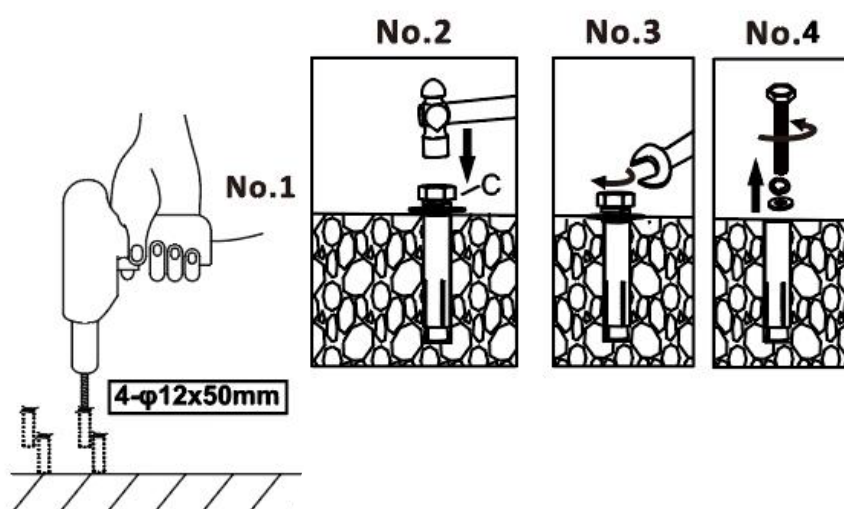
ASSEMBLY

- 1** Use a measuring tape to measure and mark points for the floor mounts before screwing them in. Use the included screws or suitable screws for your floor/mounting area.

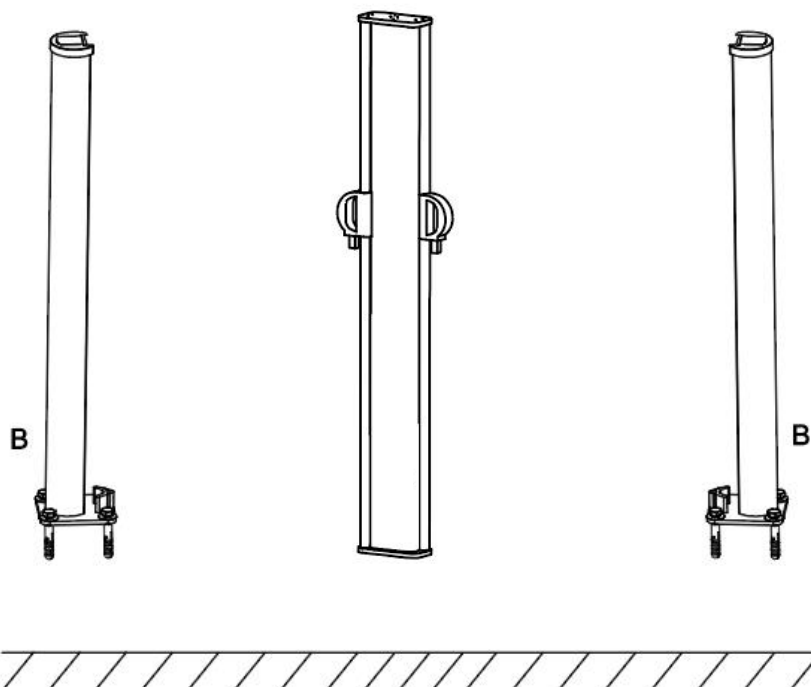
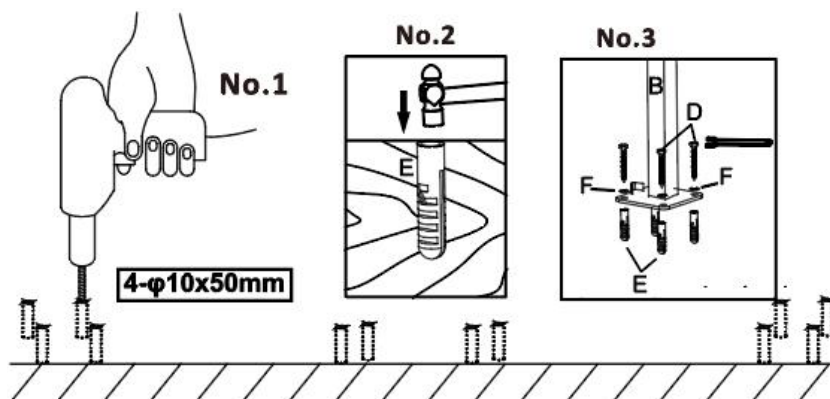


ASSEMBLY

- 2** Start by assembling the side awning.
Measure and screw it to the surface. Use screws/bolts suitable for your surface.

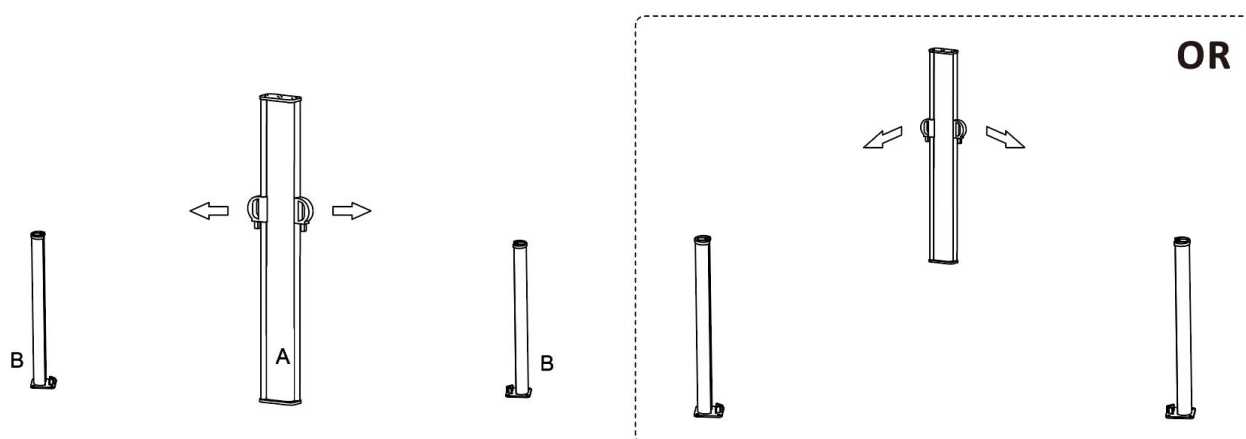


3 Install mounting posts where you want to have them. The maximum distance from the side awning is 3 meters. Measure and screw them securely to your surface. Use screws/bolts suitable for your surface.



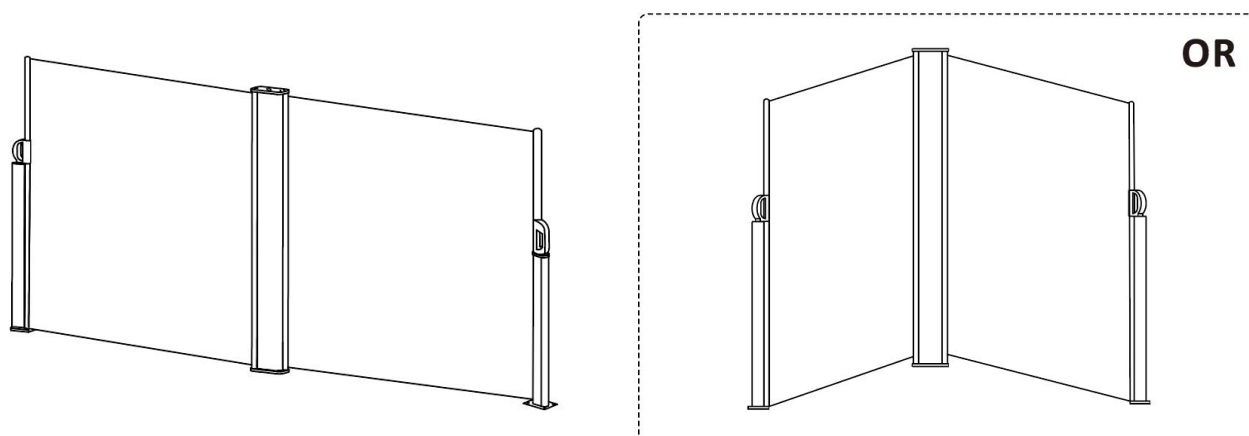
4

Extend the awning and attach it to the floor mount.



5

Side awning is now fully assembled.



WARNING!

- **THIS IS NOT A TOY!**
- The awning must be rolled in slowly. When detaching the windbreak from the post, it will automatically retract. Hold the handle and carefully slide it back into the cassette; do not release the handle, as this may cause damage to the awning.
- The awning must not be extended in strong winds. Roll up the fabric to avoid damage to the product.
- If the awning is not properly anchored to the wall, it may come loose and cause damage to property or injury to people. Always ensure the awning is securely fastened.
- If the furniture is to be stored outdoors all year, then you must ensure that water is drained from the furniture and that it is not left standing with water in the frame. This can cause frost damage and will not be covered by warranty.
- All metals can rust under the right conditions. Aluminum has an extremely high resistance, but regular cleaning and maintenance will increase its lifespan.
- Note! The furniture may have sharp edges. We have done our best to remove sharp edges during production, but we recommend to exercise caution when handling the product.
- **THIS PRODUCT IS DESIGNED FOR USE IN DOMESTIC HOUSEHOLDS AND IS NOT INTENDED FOR COMMERCIAL USE IN RESTAURANTS OR SIMILAR VENUES.**
- The painted surface of the furniture may be affected by sunlight. This does not affect the properties of the furniture and is not covered by warranty.
- The painted surface of the furniture can be worn/scratched during use. This must be fixed to prevent rust from forming in damaged surface areas.
- The furniture must only be used for its intended purpose and must not be exposed to weight exceeding its maximum specification nor exposed to other loads/strain.
- In the event the furniture is overloaded, the joints and fittings may be damaged, affecting the furniture's strength and structure. This is not covered by warranty.
- Check for the presence of any damage before assembly. Please contact info@nordicseason.no for any inquiries.
- The furniture is intended for outdoor use.
- Inserting screws wrongly, torquing with excessive force may damage the threading. The aluminum frames can bend if you tighten the screws too hard. Damage as such will not be covered by the warranty.

HELPFUL ADVICE

- Measure carefully during installation – this will make the process easier.
- Keep the product clean. Proper maintenance will extend its lifespan.
- Do not leave the side awning extended in strong winds.
- Retract the fabric to prevent damage to the awning.

MAINTENANCE

The side awning requires minimal maintenance but should be cleaned before and after the season. The cassette can be washed with mild soapy water. Use a microfiber cloth, sponge, or a soft brush. Make sure the fabric is completely dry before rolling it up. When the season is over, it is recommended to unscrew the side awning and store it indoors. This will help keep it in good condition for the next season.

- Bird droppings can stain the fabric if not removed immediately.
- We recommend treating lacquered parts with polish 2-4 times per year to preserve the product's fine finish.
- Plastic and fabric may fade in sunlight. This does not affect the product's function and is not considered grounds for a warranty claim.
- Please note that while aluminum can handle a lot, it can't take everything. It won't withstand being bent repeatedly, and corrosion may occur in the presence of salts, salt water, and other metal alloys. Aluminum is generally considered rust-free, but corrosion may occur if it is left exposed.
- If the furniture takes surface damage that removes the paint, we recommend using a paint repair pen or similar tool to prevent oxidization. Contact your nearest retailer.
- Use a garden hose for cleaning. The use of pressure washers is not recommended, as this may harm the furniture and its surface coating.



WARRANTY CLAIM

This product is covered by a warranty in accordance with consumer legislation. It has undergone strict quality controls and testing at the factory. If there are any parts missing or the product has been damaged, please contact your dealer or the consumer contact below for help.

In the event of damage to the product, we ask for pictures of the damage and damage to the product's packaging is attached to the complaint.

Faults due to misuse, lack of maintenance or modification of the product will invalidate the warranty. Damaged parts not due to a fault with the product will be invoiced according to our price list + carriage and administration fee.

If new parts are needed or in the event of a warranty claim, please contact your dealer or consumer contact:

Consumer contact:

Nordic Season Products AS

Kjeller Vest 3

2007 Kjeller, Norway

e-mail: support@nordicseason.no

Ph: 0047 924 78 600 (09–15 Mon–Fri)

www.nordicseason.no

Always attach your receipt and product serial number when making a warranty claim.

Produced in China for Nordic Season Asia Co., Ltd.

We are always looking for ways we can improve our products. Therefore, we reserve the right to change technical specifications at any time.