



Heimgard

Entry Lock

Brugerhåndbok og installasjonsveiledning.

Versjon 1.1



Appkontroll krever et
Heimgard
smarthjem-hub.

Takk for kjøpet!

Kjære kunde,

Takk for at du har valgt vår smarte dørlås. Vi ønsker deg velkommen til en smartere og tryggere hverdag. Enten du oppgraderer hjemmet, kontoret eller en annen eiendom, er låsen designet for å levere pålitelighet, brukervennlighet og sikkerhet.

Denne manualen veileder deg fra oppsett til daglig bruk, slik at du får mest mulig ut av produktet. Skulle du trenge hjelp, er det bare å ta kontakt.

Vi setter stor pris på tilliten din

Velkommen til familien.

Heimgard-teamet



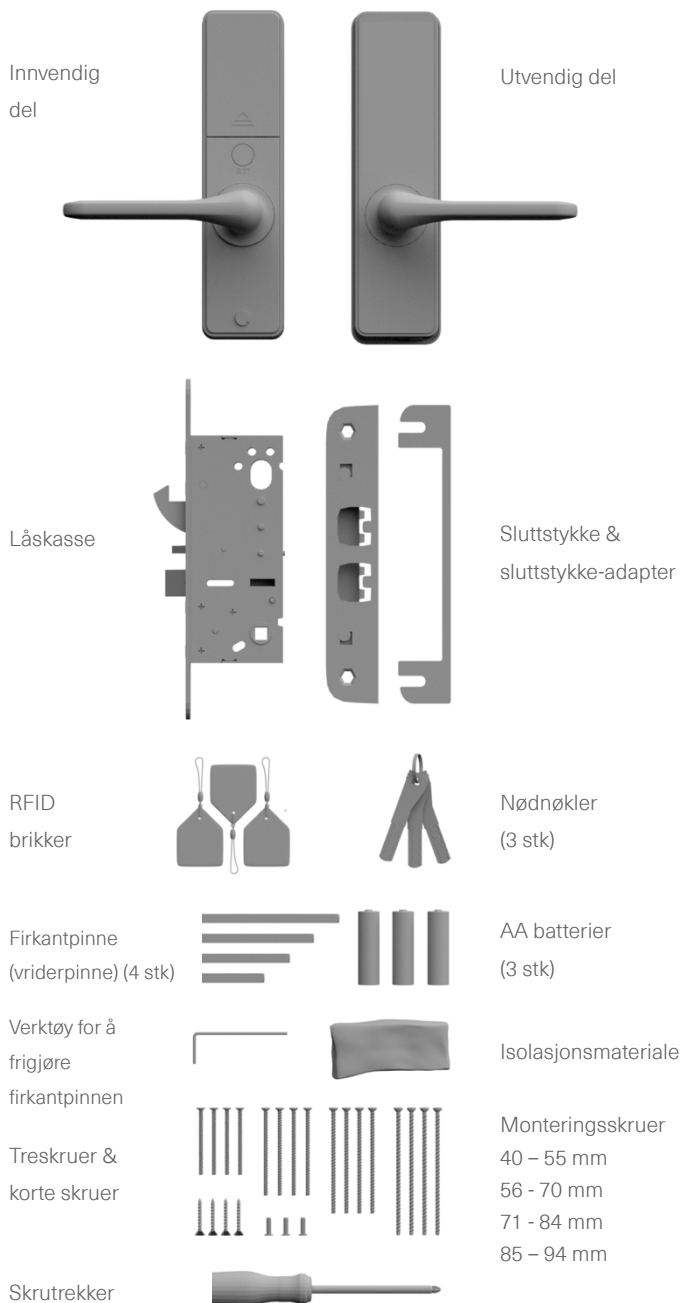
Innholdsfortegnelse

Innholdsfortegnelse.....	4
1 Innholdet i esken.....	6
2 Kompatibilitet - Sjekkliste.....	7
3 Før du installerer dørlåsen.....	8
4 Montering.....	8
4.1 Sluttstykke.....	9
4.2 Låskasse (mortise).....	10
4.3 Juster retningen på dørhåndtaket (innvendig og utvendig del).....	13
4.4 Utvendig del.....	14
4.5 Innvendig del.....	16
5 Justeringer.....	20
6 Sjekkliste før du lukker døren.....	21
7 Innstillinger for dørlås - Meny.....	23
8 Trådløs tilkobling (Zigbee).....	24
9 Trådløs frakobling (Zigbee) (fjern fra nettverk).....	25
10 Registrer ny Master-PIN.....	26
11 Legg til ny bruker-PIN.....	28
12 Slett en bruker-PIN.....	30
13 Legg til RFID-brikke.....	32
14 Slett RFID-brikke.....	34
15 Autolås funksjonalitet.....	36



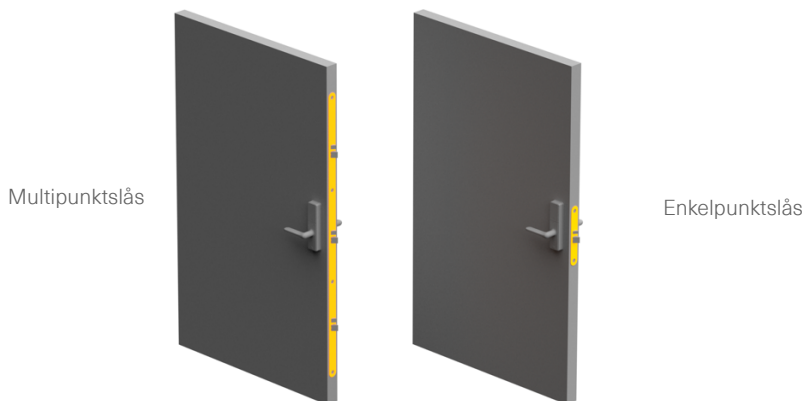
15.1	Aktiver eller deaktiver automatisk låsing.....	37
15.2	Sett autolås-forsinkelse / varighet.....	38
15.3	Deaktiver autolås midlertidig.....	39
16	LED-lystyrkeinnstillinger.....	41
17	Voluminnstillinger.....	42
18	PIN-kamuflering (PIN Concealment).....	43
19	Slik bruker du dørlåsen	44
20	Batterier	46
21	Tillbakestilling	48
22	Trenger du hjelp?.....	49
23	Viktig sikkerhetsinformasjon	49
23.1	Generell bruk.....	49
23.2	Avhending av produkt	50
23.3	Samsvar (EU).....	51
24	Hurtigtavell (snarreferanse).....	52
25	Feilsøkingveiledning.....	55
26	Takk for at du valgte Heimgard	57

1 Innholdet i esken



2 Kompatibilitet - Sjekkliste

- ✓ Passer dørlåsen til døren din? Dørlåsen er kompatibel med dørrblad med en tykkelse på 40-94 mm.
- ✓ Passer sluttstykket? Sjekk om det nye sluttstykket har samme mål som det eksisterende sluttstykket.
Medfølgende sluttstykke: 200 x 40 mm.
- ✓ Størrelsen på låskassen: Sjekk om den nye låskassen har samme mål som den eksisterende låskassen. Låskassen følger SS 817383-standarden.
- ✓ Enkelpunkts- eller multipunktlås? Denne dørlåsen brukes med medfølgende låskasse og er kun kompatibel med enkelpunktlås. Den kan ikke monteres på dører med multipunktlåser. Er du usikker, se illustrasjonen under.





3 Før du installerer dørlåsen

- ✓ Putt nødnøkkelen i lommen for å unngå at du låser deg ute mens du utfører installasjonen.
- ✓ Det er viktig å ha døren åpen mens du installerer dørlåsen.
- ✓ Test dørlåsen når den er ferdig montert, før du lukker døren.
- ✓ Kontroller at du kan låse opp dørlåsen med PIN-koden og nødnøkkelen før du lukker døren etter monteringen.

4 Montering



VIKTIG I

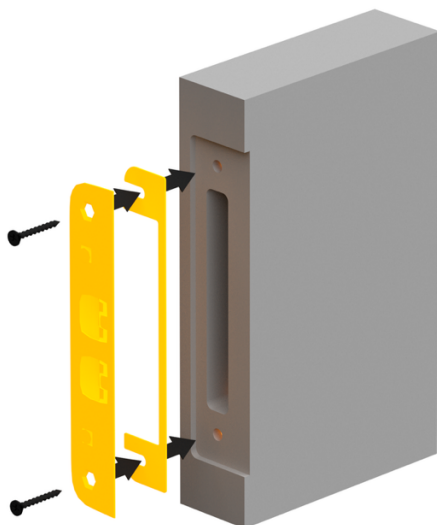
Legg reservenøkklene i lommen før du installerer låsen. Dette er et sikkerhetstiltak i tilfelle du glemmer å sette inn batteriet når du er ferdig med monteringen og lukker døren.

4.1 Sluttstykke

Det er viktig å bruke det nye sluttstykket som følger med den nye dørlåsen for å sikre at døren fungerer som den skal

Montering:

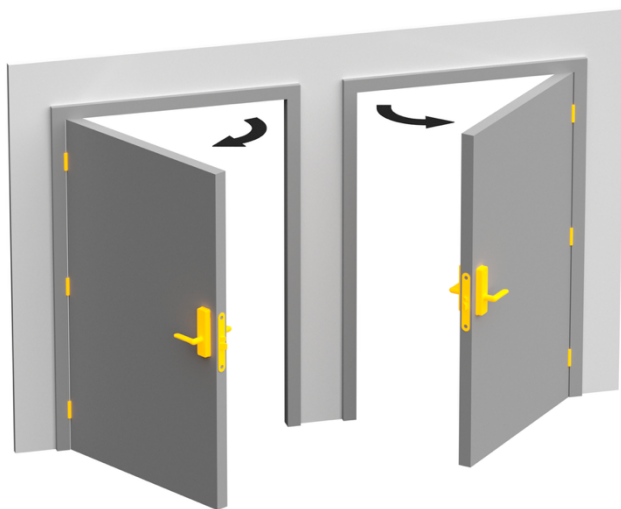
1. Skru av og fjern det gamle sluttstykket fra karmen.
2. Monter det nye sluttstykket i dørkarmen.
 - a. Pass på at mellomrommet mellom sluttstykket og låskassen ikke er større enn 2 mm.
 - b. Er gapet for stort, bruk den medfølgende sluttstykkeadapteren for å redusere mellomrommet.



4.2 Låskasse (mortise)

VIKTIG!

For korrekt drift må du avgjøre hengselretning og justere låsen i henhold til dette.



Venstrehengslet dør

Høyrehengslet dør

Trinn 1: Finn hengselsiden (fra utsiden):

Mens du står utenfor døren (vendt mot den fra utsiden):

- Hengsler venstre = venstrehengslet dør.
- Hengsler høyre = høyrehengslet dør.

Gjelder både for dører som går utover og innover.

Trinn 2: Juster etter hengselside:

- Monteres låsen på venstre side (sett utenfra), er døren høyrehengslet → Juster “R” mot retningspilen.
- Monteres låsen på høyre side, er døren venstrehengslet → Juster “L” mot retningspilen.

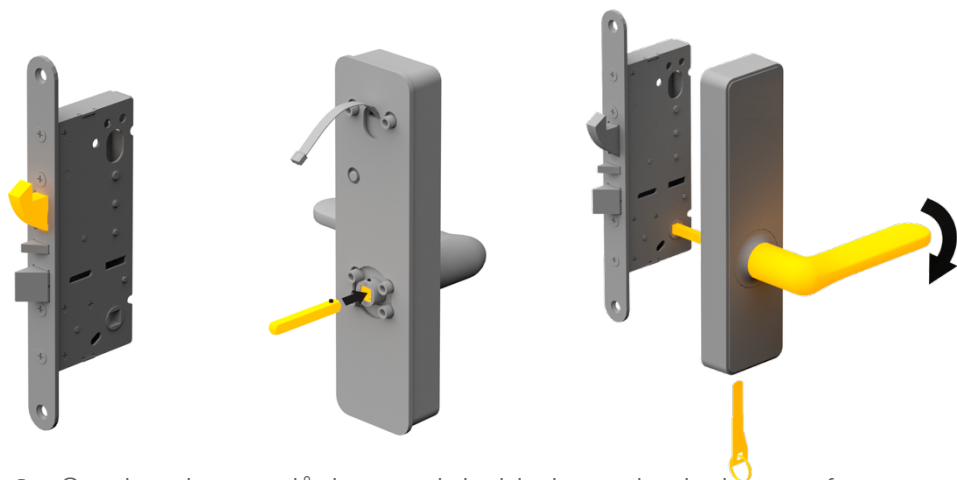
Trinn 3: Juster låskassen for riktig retning:

1. Demonter gammel dørlås og låskasse.
2. Klargjør ny låskasse:
 - a. Skru av frontplaten (4 skruer).
 - b. Snu fallen og sperrefallen riktig vei.
 - c. Monter frontplaten igjen og skru den fast.

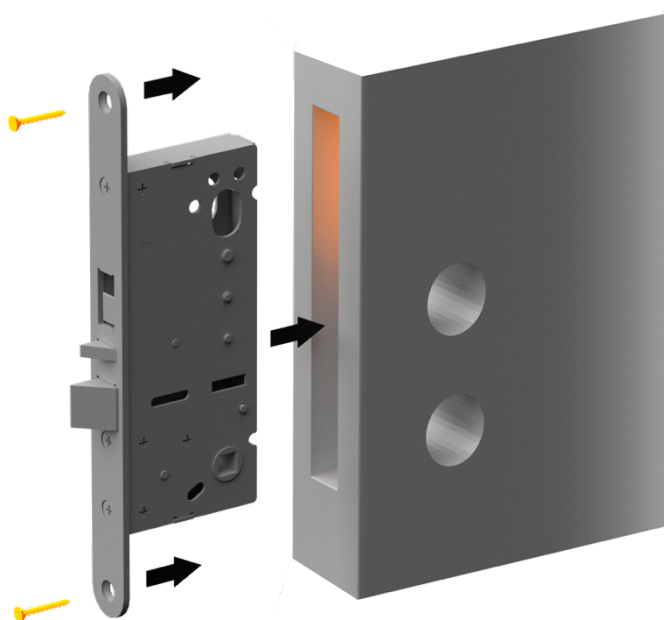
Se bildet nedenfor



Hvis hakereil står ute, følg trinnene for å få den inn igjen før du skrur av frontplaten.



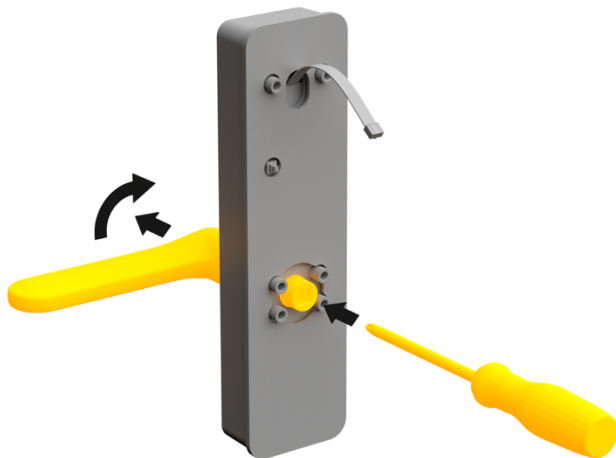
3. Sett inn den nye låskassen i dørbladet og bruk skruene fra din gamle låskasse.



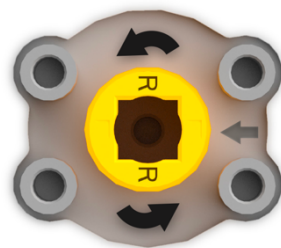
4.3 Juster retningen på dørhåndtaket (innvendig og utvendig del)

Monter håndtaket i riktig posisjon for veien døren slår (hengsler på venstre eller høyre side):

1. Bruk en Phillips-skrue-trekker til å skru ut monteringskruen for dørhåndtaket på baksiden av den innvendige og utvendige delen.



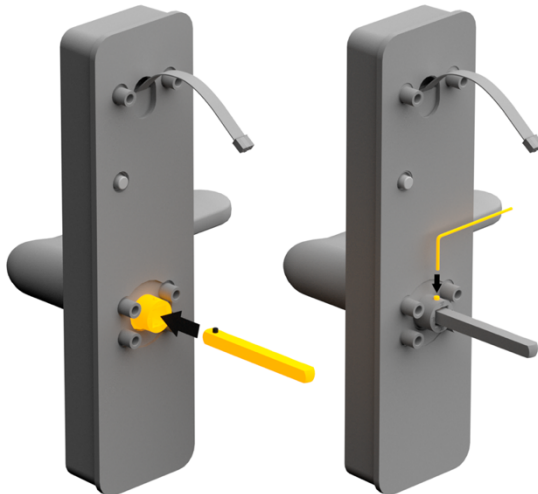
2. Løft håndtaket og posisjoner det i riktig retning for oppsettet.
3. Fest håndtaket ved å stramme festeskruen igjen.
4. For høyrehengslet dør: sørg for at "R" på spindelsylinderen står mot pilen.



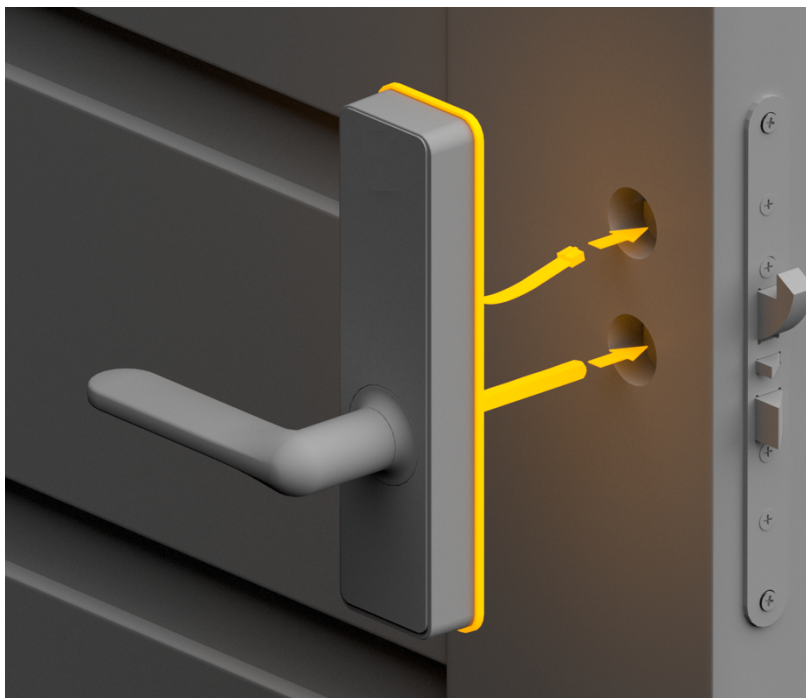
- For venstrehengslet: bruk "L" tilsvarende.
- Se justeringsmerket på bakplaten for å bekrefte riktig posisjon.

4.4 Utvendig del

1. Fest firkantpinnen som passer til tykkelsen på døren, og løft håndtaket og posisjoner det i riktig retning for oppsettet.
 - Løft/roter håndtaket til riktig orientering.
 - Pass på at låsepinnen for firkantpinnen låses i posisjon.
 - Er spindelen for kort / for lang, bruk utløserverktøyet for å bytte til korrekt lengde.



2. Fest gummipakning på baksiden av den utvendige delen.
 - Det er forskjell på pakningene, så sørg for at du bruker den som er ment for den utvendige delen.
3. Tre ledningen og firkantpinnen gjennom dør:
 - Ledningen gjennom øverste hull (dør + låskasse).
 - Firkantpinnen gjennom det nederste hullet.





MERK I

Ved montering på ytterdør: bruk medfølgende isolasjon.

- Spre isolasjonen i det øvre og nedre hullet rundt.
- Dette hindrer kuldebro, varmetap og kondensproblemer.

4.5 Innvendig del

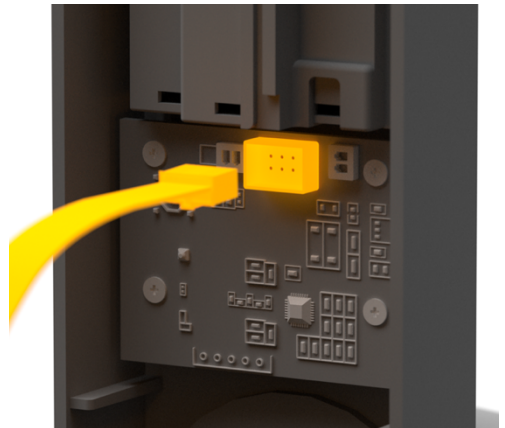
1. Fest den medfølgende gummipakningen på baksiden av monteringsbraketten.
2. Plasser den medfølgende braketten riktig vei, og skru den fast til den utvendige enheten (gjennom døren og låskassen) med de 4 medfølgende lange maskinskruene.
 - Bruk medfølgende Phillips-skrutrekker. Ikke stram disse skruene med elektrisk skrutrekker eller for stor kraft på skrutrekkeren, da det kan skade braketten.
 - Velg den lange skruen med riktig lengde for tykkelsen på dørbladet. Sørg for å ha minimum 5 mm lengde å skru inn.
 - Er skruene for lange, vil ikke låsen sitte riktig. Kapp ved behov.



Monteringstips: Bruk begge øverste hullene, og velg 2 av de 4 nederste hullene som passer best til låskassens plassering og de eksisterende hullene i døren..

3. Koble ledningen fra den utvendige delen inn på låsens innvendige del.

- Kontakten er nøkkel-styrt og passer kun én vei.
- Under tilkoblingen, styr ledningen inn i hullet mot låskassen.
- Skyv innvendig enhet helt inn på firkantpinnen, og kontroller at pakningen ikke klemmes.



4. Fjern batteridekselet på innerdelen.
5. Fest innerdelen til braketten med de 3 korte skruene.
 - Stram dem forsiktig med en Phillips skrutrekker for å unngå å stramme for hardt.



6. Sett inn 3 x AA 1,5 V batterier med korrekt polaritet:
 - Negativ (-) opp i midtre batterislott.
 - Negativ (-) ned i begge side-slottene.
 - Sett på batteridekselet igjen.



7. Monter gummipakningen og kontroller at batteridekselet sitter riktig.

Batteritid og bytte:

- Ved normal bruk varer batteriene ca. 12 måneder.
- Låsen gir flere raske pip ved opplåsing for å varsle om lavt batteri.
- Er låsen koblet til Heimgard Hub, får du varsling i appen.



VIKTIG I

Kaldt vær kan redusere batteriets ytelse. I lave temperaturer kan batteriet tømmes raskere eller fungere uforutsigbart.

For å opprettholde stabil temperatur og forlenge levetiden i kulde, bruk den medfølgende isolasjonen korrekt, særlig rundt spindelen og innvendigheten.



5 Justeringer

1. Bruk sluttstykke-adapter ved behov:

- Hvis mellomrommet mellom sluttstykke og låskasse er > 2 mm, skal du montere adapteren.
- Løsne sluttstykket litt → skyv adapteren bak sluttstykket → stram skruene igjen.



2. Kontroller planhet:

- Dersom dørlås, låskasse og sluttstykke ikke sitter riktig, kan dørbladet være skjevt.
- Følg dørprodusentens anvisning for justering / utretting.

6 Sjekkliste før du lukker døren

VIKTIG I

Før du lukker døren første gang, kontroller:

✓ Innvendig håndtak:

- Trykk ned håndtaket. Det skal gå lett og trekke inn hakereil i låskassen.
- Hvis den ikke gjør det, kan låsen være skjev/feilmontert – juster.

✓ Hakereil:

- Trykk inn sperrefallen (den minste) i låskassen.
- Hakereil skal sprette ut.
- Dra det innvendige håndtaket helt ned for å låse opp igjen – både hakereil og sperrefallen skal trekkes inn.

- ✓ Utvendig håndtak:
 - Sett inn nødnøkkelen i utvendig håndtak og vri 90° for å aktivere.
 - Gjenta test av punkter for det innvendige håndtaket med det utvendige håndtaket.
 - Vri nøkkelen tilbake og ta ut nøkkelen.
 - Ha nødnøkkelen i lommen under montering.

- ✓ Funksjonstest (med dør fortsatt åpen):
 - Trykk inn standard PIN "1234", deretter [#] på utsiden.
 - Låsen skal låse opp, blinke grønt og pipe.

- ✓ Med døren lukket:
 - Kontroller at hakereil går helt ut.
 - Hvis den ikke gjør det , kan mellomrommet mot sluttstykket være for stor → bruk medfølgende 2 mm-adapteren.

7 Innstillinger for dørlås - Meny

Funksjonsknappen er eneste fysiske knapp på innvendig enhet, merket «SET». Brukes ved programmering, paring og avanserte innstillinger.

1	Zigbee	1. Tilkobling 2. Frakobling
2	Master Pin	- Standard Master-PIN (Bruker 00): 1234 - Master-PIN er alltid Bruker 00 1. Legg til ny kode
3	Bruker Pin	Brukere 01-39 1. Legg til ny kode 9. Slett kode
4	RFID-brikker	Tilknyttes brukere 01-39 1. Legg til ny brikke 9. Slett
6	Autolås	1. Aktiver/Deaktiver 2. Forsinkelse/Varighet 3. Midlertidig deaktivering (60 min)
7	LED-innstillinger	LED Innstillinger Øk/Demp
8	Voluminnstillinger	Lydnivå Øk/Demp
10	PIN-tilsløring	1. Aktiver/Deaktiver

8 Trådløs tilkobling (Zigbee)

For å koble låsen til Zigbee-nettet, start med Legg til enhet i Heimgard-appen.

Fremgangsmåte:

1. I appen: Administrer enheter → Søk etter nye enheter.
2. Hold inne Funksjonsknappen (SET) → (3 sek)
3. Tast Master-PIN → [*]
4. Trykk [1] → [*].
5. Trykk [1] → [*].
6. Panelet blinker grønt ved suksess.

9 Trådløs frakobling (Zigbee) (fjern fra nettverk)

Slik fjerner du låsen fra et eksisterende Zigbee-nettverk:

1. Hold inne Funksjonsknappen (SET) → (3 sek)
 2. Tast Master-PIN → [*].
 3. Trykk [1] → [*]
 4. Trykk [9] → [*]
 5. Panelet blinker grønt ved suksess
- ✓ Låsen er nå fjernet fra Zigbee-nettverket.

Vil du legge den til igjen senere? Følg tilkobling i kapittel 8.



10 Registrer ny Master-PIN

Master-PIN brukes til administrasjon av låsen. Bruker 00 er alltid Master og kan ikke endres til annen bruker-ID.

Fremgangsmåte:

1. Hold inne Funksjonsknappen (SET) → (3 sek)
2. Trykk gjeldende Master-PIN → [*] (standard 1234).
3. Trykk [2] → [*] (tilgangsmeny).
4. Trykk [1] → [*] (legg til / rediger kode).
5. Tast [00] → [*] (Master-bruker).
6. Tast ny Master-PIN → [*].
7. Gjenta ny Master-PIN → [*].
8. Lagre med [#].

Eksempel – sett Master-PIN til 5678

1. Hold inne Funksjonsknappen (SET) → (3 sek)
2. Trykk: 1234 [*]
3. Trykk: 2 [*] (Tilgangsmeny)



4. Trykk: 1 [*] (Legg til/rediger brukerkode)
5. Trykk: 00 [*] (Masterbruker)
6. Trykk: 5678 [*] (Ny master-PIN)
7. Trykk: 5678 [*] (Gjenta ny PIN)
8. Trykk [#] for å lagre

✓ Ny Master-PIN er 5678.

11 Legg til ny bruker-PIN

Du kan registrere opptil 39 bruker-PIN (ID 01–39).

Hver bruker-PIN kan brukes til å låse opp døren og bør oppbevares sikkert.

Fremgangsmåte:

1. Hold inne Funksjonsknappen (SET) → (3 sek)
2. Skriv inn master-PIN-koden, og trykk deretter på [*].
3. Trykk på [2] og deretter på [*] for å gå inn i tilgangsmenyen.
4. Trykk på [1] og deretter på [*] for å få tilgang til Legg til/rediger brukerkode.
5. Skriv inn en bruker-ID mellom 01 og 39, og trykk deretter på [*].
6. Skriv inn den nye bruker-PIN-koden, og trykk deretter på [*].
7. Bekreft og lagre ved å trykke på [#].



Eksempel – Bruker 03, PIN 5670

1. Hold inne Funksjonsknappen (SET) → (3 sek)
 2. Skriv inn: 1234 [*] (Master-PIN)
 3. Skriv inn: 2 [*] (Åpningsmeny)
 4. Skriv inn: 1 [*] (Legg til/rediger brukerkode)
 5. Skriv inn: 03 [*] (Bruker-ID)
 6. Skriv inn: 5670 [*] (Ny bruker-PIN)
 7. Trykk [#] for å lagre
- ✓ Bruker 03 kan nå låse opp med 5670.

12 Slett en bruker-PIN

Du kan slette en hvilken som helst individuell bruker-PIN (bruker-ID 01–39) eller fjerne alle bruker-PIN-koder samtidig om nødvendig.

Merk: Master-PIN-koden (bruker 00) kan ikke slettes.

Fremgangsmåte for å slette en bruker-PIN:

1. Hold inne Funksjonsknappen (SET) → (3 sek)
2. Skriv inn master-PIN-koden din, og trykk deretter på [*].
3. Trykk på [2] og deretter på [*] for å gå inn i tilgangsmenyen.
4. Trykk på [9] og deretter på [*] for å få tilgang til slettefunksjonen.
5. Skriv inn en bruker-ID (01–39) for å slette en individuell PIN-kode, og trykk deretter på [*].
 - Eller skriv inn [0] [*] for å slette alle bruker-PIN-koder.
6. Bekreft slettingen ved å trykke på [#].



Eksempel – Slett Bruker 03

1. Hold inne Funksjonsknappen (SET) → (3 sek)
2. Skriv inn: 1234 [*] (Master-PIN)
3. Skriv inn: 2 [*] (Åpning av meny)
4. Skriv inn: 9 [*] (Slett funksjon)
5. Skriv inn: 03 [*] (Bruker-ID)
6. Trykk [#] for å bekrefte slettingen

✓ Bruker 03 er slettet.

13 Legg til RFID-brikke

Du kan registrere opptil 39 RFID-brikker, og hver brikk kan tilordnes en unik bruker-ID (01–39). Disse brikkene muliggjør rask og kontaktløs opplåsing.

Fremgangsmåte for å legge til en RFID-brikke:

1. Hold inne Funksjonsknappen (SET) → (3 sek)
2. Skriv inn master-PIN-koden din, og trykk deretter på [*].
3. Trykk på [4] og deretter på [*] for å få tilgang til RFID-menyen.
4. Trykk på [1] og deretter på [*] for å gå inn i tilleggsmodus.
5. Skriv inn en bruker-ID (01–39), og trykk deretter på [*].
6. Skann RFID-brikken i nærheten av leseren. Et pip vil bekrefte vellykket registrering.

Eksempel – Bruker 05

1. Hold inne Funksjonsknappen (SET) → (3 sek)
2. Skriv inn: 1234 [*] (Master-PIN)
3. Skriv inn: 4 [*] (RFID-meny)
4. Skriv inn: 1 [*] (Legg til RFID-brikke)
5. Skriv inn: 05 [*] (Bruker-ID)
6. Skann brikke nær leseren

✓ Brikke lagt til på bruker 05.

14 Slett RFID-brikke

Du kan slette en spesifikk RFID-brikke med bruker-ID, eller fjerne alle registrerte brikker om nødvendig.

Master-PIN-koden (bruker 00) kan ikke tilordnes eller slettes via RFID.

Fremgangsmåte for å slette en RFID-brikke:

1. Hold inne Funksjonsknappen (SET) → (3 sek).Skriv inn master-PIN-koden din, og trykk deretter på [*].
2. Trykk på [4] og deretter på [*] for å få tilgang til RFID-menyen.
3. Trykk på [9] og deretter på [*] for å gå inn i slettemodus.
4. Skriv inn en bruker-ID (01–39), og trykk deretter på [*] for å slette en bestemt tagg.
 - Eller skriv inn [0] og deretter [*] for å slette alle RFID-tagger.
5. Bekreft slettingen ved å trykke på [#].



Eksempel – Slett brikke for Bruker 05

1. Hold inne Funksjonsknappen (SET) → (3 sek)
2. Skriv inn: 1234 [*] (Master-PIN)
3. Skriv inn: 4 [*] (RFID-meny)
4. Skriv inn: 9 [*] (Slett tagg)
5. Skriv inn: 05 [*] (Bruker-ID)
6. Trykk [#] for å bekrefte slettingen

✓ Brikke for 05 er slettet.



15 Autolås funksjonalitet

Som standard er smartlåsen din utstyrt med automatisk låsing aktivert. Dette betyr at låsen automatisk aktiveres 5 sekunder etter at døren er låst opp, slik at hjemmet ditt forblir sikkert – selv om du glemmer å låse den manuelt.

Hvis du deaktiverer automatisk låsing permanent, kan du fortsatt låse døren manuelt.:

- Fra innsiden: Trykk og hold inne SET (funksjon)-knappen på den indre enheten i 2 sekunder.
- Fra utsiden: Tast inn PIN-koden din, og trykk deretter [#] for å låse døren.

Du kan aktivere eller deaktivere den automatiske låsefunksjonen i henhold til instruksjonene nedenfor.



15.1 Aktiver eller deaktiver automatisk låsing

Autolås-funksjonen er aktivert som standard og låser døren automatisk 5 sekunder etter opplåsing. Du kan deaktivere eller aktivere denne funksjonen på nytt via innstillingsmenyen.

Fremgangsmåte for å aktivere/deaktivere autolås:

1. Hold inne Funksjonsknappen (SET) → (3 sek).
2. Skriv inn master-PIN-koden din, og trykk deretter på [*].
3. Trykk på [6] og deretter på [*] for å gå inn i innstillingsmenyen.
4. Trykk på [2] og deretter på [*] for å velge den utvendige enheten.
5. Trykk på [1] og deretter på [*] for å få tilgang til menyen for automatisk låsing av/på.
6. Velg ett av følgende:
 - Trykk på [1] og deretter på [*] for å aktivere automatisk låsing.
 - Trykk på [2] og deretter på [*] for å deaktivere automatisk låsing.



7. Trykk på [#] for å lagre innstillingene.

Standardinnstilling: Autolås aktiveres med en forsinkelse på 5 sekunder.

15.2 Sett autolås-forsinkelse / varighet

Tilpass forsinkelsen før låsen automatisk låses etter at døren er lukket.

Fremgangsmåte for å justere forsinkelsen for automatisk låsing:

1. Hold inne Funksjonsknappen (SET) → (3 sek).
2. Skriv inn master-PIN-koden din, og trykk deretter på [*].
3. Trykk på [6] og deretter på [*] for å gå inn i innstillingsmenyen.
4. Trykk på [2] og deretter på [*] for å velge den utvendige enheten.
5. Trykk på [2] og deretter på [*] for å få tilgang til menyen for varighet av automatisk låsing.
6. Skriv inn ønsket forsinkelse i sekunder, og trykk deretter på [*].

- (Eksempel: skriv inn 180 for en forsinkelse på 3 minutter)

7. Trykk på [#] for å lagre innstillingen.

15.3 Deaktiver autolås midlertidig

Denne funksjonen lar deg sette autolås på pause i 60 minutter, noe som kan være nyttig i korte perioder med hyppig bruk (f.eks. innbæring av dagligvarer, gjester som ankommer osv.).

Fremgangsmåte for midlertidig deaktivering av automatisk låsing:

1. Trykk og hold inne funksjonsknappen (SET) på den innvendige enheten i 15 sekunder.
 2. Låsen låses opp automatisk for å bekrefte at automatisk låsing nå er midlertidig deaktivert.
- ✓ Autolås er nå satt på pause i 60 minutter

Etter 60 minutter vil låsen:

- Aktiver automatisk låsing på nytt, og
- Lås døren automatisk på nytt (hvis den er lukket).

Merk: Denne innstillingen er kun midlertidig og kan ikke forlenges eller gjentas før det første 60-minuttersvinduet er utløpt.

Trenger du å låse døren i løpet av denne perioden?

Hvis du må låse døren manuelt mens automatisk låsing er midlertidig deaktivert (for eksempel hvis du drar i løpet av 60-minuttersvinduet), kan du overstyre den midlertidige innstillingen:

- Fra utsiden: Skriv inn PIN-koden din, og trykk deretter på [#].
- Fra innsiden: Trykk og hold inne SET-knappen i 2 sekunder.

Dette lar deg låse døren når som helst, selv mens automatisk låsing er satt på pause.

16 LED-lysstyrkeinnstillinger

Juster lysstyrken på kodepanelet slik at den passer til ulike miljøer eller personlige preferanser.

(Lavere innstillinger kan bidra til å spare batterilevetid.)

Fremgangsmåte for å justere LED-lysstyrken:

1. Hold inne Funksjonsknappen (SET) → (3 sek).
2. Skriv inn master-PIN-koden din, og trykk deretter på [*].
3. Trykk på [7] og deretter på [*] for å åpne menyen for LED-lysstyrke.
4. Velg ønsket lysstyrkenivå:
 - Trykk på [1], deretter [*] → AV
 - Trykk på [2], deretter [*] → Lav
 - Trykk på [3], deretter [*] → Middels
 - Trykk på [4], deretter [*] → Høy
5. Trykk på [#] for å lagre innstillingen.

17 Voluminnstillinger

Juster pipelyd ved tastetrykk og lås / lås opp lyd.

Fremgangsmåte for å justere volumet:

1. Hold inne Funksjonsknappen (SET) → (3 sek).
2. Skriv inn master-PIN-koden din, og trykk deretter på [*].
3. Trykk på [8] og deretter på [*] for å åpne menyen for voluminnstillinger.
4. Velg ønsket volumnivå:
 - Trykk på [1], deretter på [*] → AV (lydløs)
 - Trykk på [2], deretter på [*] → Lav
 - Trykk på [3], deretter på [*] → Medium
 - Trykk på [4], deretter på [*] → Høy
5. Trykk på [#] for å lagre innstillingen.



18 PIN-kamuflering (PIN Concealment)

Denne funksjonen lar deg taste inn tilfeldige sifre før eller etter den faktiske PIN-koden din, så lenge de riktige PIN-sifrene vises i rekkefølge.

Det bidrar til å beskytte koden din mot å bli sett av andre.

Eksempel:

Hvis PIN-koden din er 5678, kan du taste inn:

→ 983567823 eller 56784579 – begge vil låse opp døren.

Fremgangsmåte for å aktivere eller deaktivere PIN-kamuflering:

1. Hold inne Funksjonsknappen (SET) → (3 sek).
2. Skriv inn master-PIN-koden din, og trykk deretter på [*].
3. Trykk på [10] og deretter på [*] for å åpne innstillingsmenyen for PIN-skjuling.
4. Velg:
 - Trykk på [1] og deretter på [*] for å aktivere (standard).
 - Trykk på [2] og deretter på [*] for å deaktivere.
5. Trykk på [#] for å lagre innstillingen.



19 Slik bruker du dørlåsen

Heimgard Smart Lock kan betjenes på flere sikre og praktiske måter:

1. PIN-kode

- Trykk på displayet (blått lys).
 - Tast PIN → [#].
 - Låsen aktiverer håndtaket (klikk / motor).
- ✓ Nå kan du åpne døren.

2. RFID-brikke

- Hold brikken ved RFID-symbolet på utsiden.
 - Låsen aktiverer håndtaket.
- ✓ Nå kan du åpne døren.

3. Mobilapp

- Åpne Heimgard Smart appen.



- Trykk Lås opp.
- Låsen aktiverer håndtaket.

✓ Nå kan du åpne døren.

4. Funksjonsknapp (SET) – innvendig

Handling	Funksjon
Trykk og hold i 2 sekunder	Lås eller lås opp manuelt innenfra (hvis autolås er deaktivert)
Trykk og hold i 3 sekunder	Innstillingsmeny
Trykk og hold i 15 sekunder	Midlertidig av autolås (60 min)



20 Batterier

Smartlåsen din drives av 3 x AA 1,5 V-batterier og vil varsle deg når batteristrømmen er lav.

Varsel om lavt batteri:

- Når du taster inn PIN-koden din, vil låsen avgi åtte raske pipelyder for å indikere lavt batteri.
- Du bør bytte batterier så snart som mulig for å unngå låsing.

Slik bytter du batterier:

1. Ta av batterideksel (innvendig).
2. Bytt til 3 nye AA 1,5 V med korrekt polaritet (+/-).
3. Sett på dekslet.

Ingen omprogrammering nødvendig – alle koder / innstillinger beholdes.



Avhending av batterier:

VIKTIG I

Ikke kast brukte batterier i restavfall.

Lever på godkjent returpunkt for batteri/EE-avfall.

Kulde og ytelse:

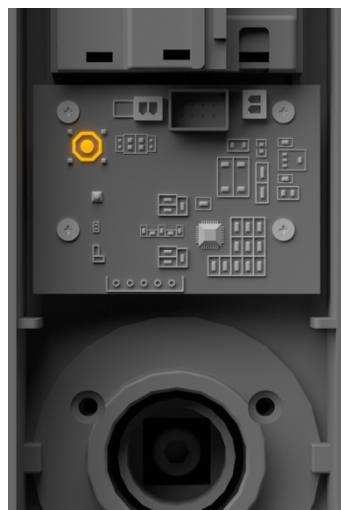
Kaldt vær kan redusere batteriytelsen. Bruk medfølgende isolasjon riktig – spesielt rundt firkantpinne og innvendig del– for bedre temperatur og lengre driftstid i kulde.

21 Tillbakestilling

Hvis du har problemer med dørlåsen, må du kanskje tilbake stille den til fabrikkinnstillingene. Dette sletter alle data: PIN-koder, RFID-brikker og innstillinger. Reset-knappen sitter på PCB (kretskortet) i den innvendige enheten og er kun tilgjengelig ved å demontere innvendig enhet først.

Slik tilbake stiller du til fabrikkinnstillinger:

1. Demonter de 3 skruene fra den innvendige enheten.
 2. Fjern forsiktig den indre delen av låsen fra metallplaten for å eksponere kretskortet inni.
 3. RESET-knappen er plassert på kretskortet på den innvendige delen.
 4. Trykk og hold inne RESET-knappen i 2 sekunder.
 5. Tastaturet på utvendig del vil pipe to ganger og blinke GRØNT for å bekrefte tilbakestillingen er vellykket .
- ✓ Låsen er nå tilbake stillt og klar for nytt oppsett..



22 Trenger du hjelp?

Vi er her for å hjelpe.

- Nettside: heimgard.com
- E-post: support@heimgard.com
- Telefon: +47 649 44 422
- Facebook: facebook.com/heimgardnorge

For detaljerte veiledninger, videoer og FAQ, besøk heimgard.com

23 Viktig sikkerhetsinformasjon

Les disse instruksjonene nøye og følg retningslinjene.

23.1 Generell bruk

- Skal bare rengjøres med tørr, myk klut.

Husholdningsvaskemidler og løsemidler kan skade enheten.

- Ikke installer nær varmekilder (radiatorer, ovner, r eller andre enheter som produserer varme).
- Ikke bruk enheten i nærheten av vann eller i svært fuktige miljøer.
- All service skal utføres av kvalifisert servicepersonell.

- Det skal utføres service hvis enheten har blitt skadet på en eller annen måte.

Driftstemperatur

Del	Temperaturområde
-----	------------------

Utvendig enhet	-35 °C til 40 °C
----------------	------------------

Innvendig enhet	0 °C til 40 °C
-----------------	----------------

IP-grad (IP Rating)

Del	Grad
-----	------

Innvendig enhet	IP21
-----------------	------

Utvendig enhet	IP65
----------------	------

Låskasse	IP55
----------	------

23.2 Avhending av produkt

Dette produktet er EE-avfall og skal leveres til gjenvinning ved slutten av levetiden.

Ikke kast produkt i restavfall. Kontakt lokal gjenvinningsstasjon

23.3 Samsvar (EU)

Produktet er testet og funnet i samsvar med European Radio Equipment Directive (RED) 2014/53/EU.

Anvendte standarder og testrapporter:

Direktive	Standarder og Versjon
Article 3.1a) – Helse	EN 50663:2017EN 62479:2010
Article 3.1a) – Sikkerhet	EN 62368-1:2014 + A11:2017
Article 3.1b) – EMC	EN 55032:2015 + A11:2020EN 55035:2017 + A11:2020EN IEC 61000-3- 2:2019EN 61000-3-3:2013 + A1:2019ETSI EN 301 489-1 V2.2.3 (2019- 11)ETSI EN 301 489-17 V3.2.4 (2020-09)
Article 3.2 – Radio	ETSI EN 300 328 V2.2.2 (2019-07)

Dette produktet er i samsvar med de grunnleggende kravene og andre relevante bestemmelser i RED 2014/53/EU-direktivet.

CE-erklæring:

Samsvarserklæring (DoC) er tilgjengelig på forespørsel.

24 Hurtigtabel (snarreferanse)

Funksjon	Tastefølge	Notat
Lås opp (PIN)	Berør panel → Tast PIN → [#]	Panelet lyser blått.
Lås opp (RFID)	Hold brikke ved RFID-logo	Brikke må være registrert
Lås opp (app)	Åpne Heimgard Smart app → Lås opp	Krever Zigbee/Hub.
Manuell lås/opp innenfra	Hold SET (2 sek)	Kun når auto-lås er av.
Innstillingsmeny	Hold SET (3 sec) → Enter Master PIN → [*]	Alle endringer starter her
Midlertidig auto-lås av (60 min)	Hold SET (15 sec)	Deaktivert i 60 minutter. Autolås aktiveres deretter.
Legg til bruker-PIN	Hold SET [3s] + Master PIN + [*] + [2]* + [1]* + bruker ID + PIN* + [#]	PIN-koden må være på 4–10 sifre.



Slett bruker-PIN (alle=0)	Hold SET [3s] + Master PIN + [*] + [2]* + [9]* + Bruker ID eller 0 + [*] + [#]	Bruk 0 for å slette alle brukere.
Endre Master-PIN (Bruker 00)	Hold SET [3s] + Master PIN + [*] + [2]* + [1]* + 00* + ny PIN* + gjenta PIN* + [#]	Master-PIN er alltid bruker 00.
Legg til RFID- brikke	Hold SET [3s] + Master PIN + [*] + [4]* + [1]* + Bruker ID → Skann brikke	Pip og grønt blink.
Slett RFID-brikke	Hold SET [3s] + Master PIN + [*] + [4]* + [9]* + Bruker ID eller 0 + [*] + [#]	Bruk 0 for å slette alle brikker.
Autolås På	Hold SET [3s] + Master PIN + [*] + [6]* + [2]* + [1]* + [1]* + [#]	Utvendig del.
Autolås Av	Hold SET [3s] + Master PIN + [*] + [6]* + [2]* + [1]* + [2]* + [#]	Utvendig del.
Autolås- forsinkelse	Hold SET [3s] + Master PIN + [*] + [6]* + [2]* + [2]* + seconds [*] + [#]	f.eks. 180 = 3 min.



LED-innstillinger	Hold SET [3s] + Master PIN + [*] + [7]* + [1-4]* + [#]	[1]=Av, [2]=Lav, [3]=Midl, [4]=Høy
Voluminnstillinger	Hold SET [3s] + Master PIN + [*] + [8]* + [1-4]* + [#]	[1]=Av, [2]=Lav, [3]=Midl, [4]=Høy
PIN-tilsløring På	Hold SET [3s] + Master PIN + [*] + [10]* + [1]* + [#]	Standard: På.
PIN-tilsløring Av	Hold SET [3s] + Master PIN + [*] + [10]* + [2]* + [#]	
Tilbakestilling	Tilbakestilling Demonter → RESET på PCB 2 sek)	2 pip + grønt blink



25 Feilsøkingveiledning

Hvis du opplever problemer med smartlåsen din, kan du se tabellen nedenfor for mulige årsaker og anbefalte løsninger. Denne veiledningen dekker de vanligste feilsøkingstrinnene for rask og sikker løsning.

Problem	Mulig Årsak	Løsning
Låsen svarer ikke etter kodeinntasting	Lave eller døde batterier	Bytt til 3x AA 1,5 V (alkaliske)
Får ikke oppsettmeny	Feil Master-PIN / ikke bekreftet [*]	Sjekk PIN og trykk [*]
RFID virker ikke	Brikke ikke registrert	Registrer brikken på bruker (01–39)
Får ikke lagt til flere PIN	Memory fullt	Maks 39 brukere. Slett ubrukte.
App kobler ikke til	Utenfor rekkevidde / ikke paret	Gå nærmere eller par på nytt
Autolås virker ikke	Deaktivert / for kort tid	Aktiver autolås i innstillingene og angi en lengre forsinkelse om nødvendig



Hakereil spretter ikke ut	Sitter ikke riktig mot sluttstykke	Juster sluttstykke / bruk 2 mm adapteren
Display lyser ikke	Uresponsiv berøring / batteri tomt	Trykk igjen eller bytt batterier

26 Takk for at du valgte Heimgard

Tusen takk for at du valgte en Heimgard Smart Lock.

Låsen er utviklet med skandinavisk sikkerhet, intuitiv design og tilkoblet bekvemmelighet – slik at du kan føle deg trygg og ha kontroll, uansett hvor du er.

Kundeservice:

- Nettside: heimgard.com
- E-post: support@heimgard.com
- Telefon: +47 649 44 422
- Facebook: facebook.com/heimgardnorge

Vi håper opplevelsen din blir sømløs og trygg – og at låsen blir en av de enkleste delene av hverdagen.