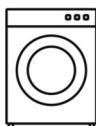


scandomestic



**Heat Pump Tumble Dryer**

**TDH28WE**

Brugermanual

User manual

Användarmanual

# Kære kunde

- Læs denne brugsanvisning før du tager produktet i brug første gang. Det vil hjælpe dig med at bruge og vedligeholde det korrekt samt forlænge levetiden.
- Gem brugsanvisningen til senere brug, hvis dette skulle blive nødvendigt og sørg for, at vejledningen følger, hvis produktet skifter ejermand.

Denne brugsanvisning indeholder sikkerhedsinstruktioner, betjeningsvejledninger, installationsinstruktioner og tips til problemløsning mm.

## Før du ringer efter service:

- Gennemgå afsnittet om tips til problemløsning. Dette vil hjælpe dig med selv at løse nogle de mest almindelige problemer.
- Hvis du ikke selv kan løse problemerne, ring da efter hjælp fra professionelle teknikere.

## Når De ringer op:

Skal De angive apparatets fulde reference (model, type, serienummer). Disse oplysninger står på typeskiltet, der sidder på apparatet. Det kan både være placeret indeni produktet og bagpå.

Skal De opgive, hvor og hvilken forhandler produktet er købt hos, samt oplyse købsdatoen.

## Uberettiget tilkaldelse af teknisk service:

Inden service tilkaldes, kontrolleres de fejlmuligheder, det er muligt selv at udbedre. Såfremt kravet om udbedring er uberettiget, påhviler det kunden selv at betale de omkostninger, der er forbundet med at have tilkaldt service.

## Reklamationsret ved brug i husholdning:

Reklamationsfrist omfatter udelukkende fabriksnye produkter. Reklamationsfristen er gyldig ifølge lovgivningen fra købsdato, når der forevises kvittering, regning eller tilsvarende, hvoraf købsdatoen fremgår.

Reklamationsretten dækker kun defekter i materiale eller udførelse. Funktionsvigt på produkterne, der skyldes installationsmæssige forhold, dækkes ikke af reklamationsretten. Reklamationsretten indskrænker ikke købers rettigheder iflg. lovgivningen.

## Reklamationsret omfatter ikke:

- Normalt slid, fejl eller skader opstået direkte eller indirekte som følge af overlast, fejlbetjening, misbrug, skødesløs behandling, mangelfuld vedligeholdelse, fejlagtig indbygning, opstilling og tilslutning, spændingsvariationer eller elektriske forstyrrelser eller ved reparation udført af andre end Scandomestic A/S autoriserede teknikere.
- Fejl eller skader opstået som følge af erhvervmæssig eller anden brug af produkter, der er beregnet til private husholdninger.
- Erstatning for eventuelle følgeskader, herunder skader på andre genstande, driftstab etc., medmindre andet er lovmæssigt fastlagt.

## Transportskader:

En transportskade, der konstateres ved forhandlerens levering hos kunden, er primært en sag mellem kunden og forhandleren. I tilfælde, hvor kunden selv har stået for transporten af produktet, påtager leverandøren sig ingen forpligtelser i forbindelse med evt. transportskade. Evt. transportskader skal anmeldes omgående og senest 24 timer efter, at varen er leveret. I modsat fald vil kundens krav kunne afvises.

## Vigtigt!

Vær opmærksom på, at producenten, som følge af konstant udvikling og ajourføring af produktet, kan foretage ændringer uden forudgående varsel.

**Dette er en original manual**

### **Din og andres sikkerhed er meget vigtig.**

Læs denne brugervejledning grundigt før du tager produktet i brug af hensyn til din egen og andres sikkerhed. For at undgå unødvendige fejl og ulykker er det vigtigt at sikre, at alle, der benytter produktet, er fortrolige med dets betjening og sikkerhedsfunktioner. Gem brugervejledningen og sørg for, at den forbliver sammen med produktet, hvis det flyttes eller sælges så alle, der benytter produktet gennem dets levetid, bliver korrekt informeret om produktets anvendelse og sikkerhed.

Af hensyn til sikkerhed skal sikkerhedsreglerne i denne brugervejledning overholdes, da producenten ikke er ansvarlig for skader forårsaget af undladelse. Alle sikkerhedsmeddelelser vil blive fulgt op af et sikkerhedsord som kan være **"FARE"**, **"ADVARSEL"** eller **"FORSIGTIG."**

### **Disse ord betyder:**

#### **FARE**

En overhængende farlig situation. Det kan medføre alvorlige kvæstelser eller dødsfald hvis instruktionerne ikke følges omgående.

#### **ADVARSEL**

En potentielt farlig situation, der kan resultere i alvorlige kvæstelser eller dødsfald, hvis situationen ikke undgås.

#### **FORSIGTIG**

En potentielt farlig situation, der kan resultere i moderate eller mindre skader, hvis situationen ikke undgås.

Alle sikkerhedsmeddelelser fortæller hvad den potentielle fare er, hvordan man reducerer risikoen for skader og hvad der kan ske, hvis ikke instruktionerne følges.

## Børn og udsatte menneskers sikkerhed

- Dette produkt kan bruges af børn i alderen 8 år og derover. Personer med nedsatte fysiske, sansemæssige eller mentale evner samt mangel på erfaring og viden kan benytte produktet, hvis de har fået tilsyn eller instruktion i brugen på en sikker måde samt forstår de potentielle farer.
- Børn skal være under opsyn for at sikre, at de ikke leger med produktet.
- Rengøring og brugervedligeholdelse må ikke udføres af børn uden opsyn.
- Hold al emballage langt væk fra børn. Der er risiko for kvælning.
- Hvis du kasserer produktet, skal du trække strømstikket ud af stikkontakten. Skære forbindelseskablet over (så tæt på produktet som muligt) og fjerne døren for at forhindre, at børn får elektrisk stød eller bliver spærret inde.
- Hvis dette produkt skal erstatte et ældre produkt med en fjederlås (lås) på døren eller låget, skal du sørge for at gøre fjederlåsen ubrugelig, før du kasserer det gamle produkt. Det forhindrer produktet i at blive en potentiel dødsfælde for et barn.

## Anvendelsesformål

- Denne tørretumbler er beregnet til at tørre typiske mængder husholdningstøj, som er blevet vasket med vand. Den er udelukkende designet til privat brug og er ikke egnet til kommerciel eller fælles brug (dvs. af flere familier i en lejlighedsbygning).
- Brug kun dette apparat som beskrevet i denne brugervejledning.

- Dette apparat er kun til indendørs brug.
- Enhver anden brug anses for ukorrekt og kan medføre skade på ejendom eller endda personskade.
- Producenten påtager sig intet ansvar for skader forårsaget af forkert brug.

## **Sikkerhedsinstruktioner**

- Produktet svarer til beskyttelsesklasse I og må kun tilsluttes et stik med en korrekt monteret beskyttelsesleder. Når du tilslutter produktet til lysnettet, skal du sørge for, at spændingen er korrekt. Du kan finde mere information om dette på typeskiltet.
- Den elektriske sikkerhed af denne tørretumbler kan kun garanteres, når den er korrekt jordet. Det er vigtigt, at disse standard sikkerhedskrav er opfyldt. Hvis du er i tvivl, bedes du få husstandsledningssystemet testet af en kvalificeret elektriker. Producenten kan ikke holdes ansvarlig for følgerne af et utilstrækkeligt jordingssystem (f.eks. elektrisk stød).

## **Advarsel: Fare for elektrisk stød**

- Før du tilslutter produktet, skal du sikre dig, at tilslutningsparameteren på typeskiltet (sikringsmærke, spænding og frekvens) stemmer overens med strømforsyningen. Kontakt en kvalificeret elektriker, hvis du er i tvivl.
- Den elektriske sikkerhed af dette produkt kan kun være garanteret hvis det er korrekt jordet. Det er vigtigt, at disse standard sikkerhedskrav er opfyldt. Hvis du er i tvivl, bedes du få husets ledningsnet samt elinstallationerne testet af en kvalificeret elektriker. Producenten kan ikke holdes ansvarlig for følgerne af utilstrækkelig jording (f.eks. elektrisk stød).
- Træk ikke kraftigt i strømledningen. Tag i stedet fat i selve stikket.

- Sæt ikke stikket i/træk ikke stikket ud med våde hænder.
- Undlad at bøje, klemme eller beskadige strømledningen og stikket.
- Hvis strømkablet er beskadiget, skal det udskiftes af producenten, dennes serviceagent eller lignende kvalificerede personer for at undgå fare.
- Advarsel: Produktet må ikke forsynes via en ekstern koblingsenhed, såsom en timer, eller tilsluttes et kredsløb, der regelmæssigt tændes og slukkes af et forsyningsselskab.
- Tilslut ikke produktet til lysnettet med en forlængerledning, adapter til flere stikkontakter eller lignende.
- Tilgængeligheden af stikket skal altid sikres, for at afbryde produktet fra lysnettet.
- Hvis produktet virker unormalt høje temperaturer, skal du straks trække stikket ud.

## **Fare for skade**

- Produktet må ikke installeres bag en aflåselig dør, en skydedør eller en låge med hængsel på den modsatte side af produktets side, på en sådan måde, at en fuld åbning af døren er begrænset.
- Adskil eller installer ikke produktet uden instruktion eller opsyn.
- Stable ikke dette produkt på en vaskemaskine uden stablesæt. (Hvis du ønsker at stable denne på en vaskemaskine, skal du købe de uafhængige dele. Installationen skal udføres af producenten, dennes serviceagent eller lignende kvalificerede personer for at undgå enhver fare).
- Læn dig ikke op ad den åbne dør på produktet.
- Kondenseret vand er ikke drikkevand. Det kan forårsage sundhedsproblemer hos både mennesker og dyr, hvis det

indtages.

## **Fare for skade**

- Læg ikke mere belastning end angivet i denne brugervejledning. Se det relaterede kapitel i brugervejledningen.
- Brug ikke produktet uden fnugfilteret.
- Tør ikke tøj, før det centrifugeres.
- Udsæt ikke produktet direkte i solen.
- Installer ikke produktet i fugtige og våde omgivelser.
- Under rengøring og vedligeholdelse skal du huske at trække stikket ud og ikke sprøjte produktet direkte med vand.
- Produktet må ikke væltes under normal brug eller vedligeholdelse.

## **Ekspllosion og brandfare**

- Tør ikke tøj med brandfarlige stoffer som petroleum eller alkohol. Ellers kan der være eksplosion.
- Produktet må ikke bruges, hvis der er brugt industrikemikalier til rengøring.
- Tør ikke uvaskede ting i produktet.
- Genstande, der er blevet tilsmudset med stoffer som madolie, acetone, alkohol, benzin, petroleum, pletfjernere, terpentiner, voks og voks-fjernere, skal vaskes i varmt vand med en ekstra mængde rengøringsmiddel, før de tørres i produktet.
- Genstande som skumgummi (latexskum), badehætter, vandtætte tekstiler, artikler med gummibagside og tøj eller puder udstyret med skumgummipuder må ikke tørres i produktet.
- Skyllmidler eller lignende produkter skal bruges som

angivet i skyllemidlets instruktioner.

- Oliepåvirkede genstande kan antændes spontant, især når de udsættes for varmekilder såsom i en tørretumbler. Emnerne bliver varme, hvilket forårsager en oxidationsreaktion i olien. Oxidation skaber varme. Hvis varmen ikke kan slippe ud, kan genstandene blive varme nok til at antændes. Pæling, stabling eller opbevaring af oliepåvirkede genstande kan forhindre varme i at slippe ud og dermed skabe en brandfare.
- Fjern alle genstande fra lommer såsom lightere og tændstikker.
- Hvis det er uundgåeligt, at stoffer, der indeholder vegetabilsk olie eller madolie eller er blevet forurenede med hårplejeprodukter, lægges i en tørretumbler, skal de først vaskes i varmt vand med ekstra rengøringsmiddel. Dette vil reducere, men ikke eliminere, faren.
- **ADVARSEL:** Stop aldrig en tørretumbler før afslutningen af tørrecyklussen, medmindre alle genstande hurtigt fjernes og spredes ud, så varmen forsvinder.
- Åbninger må ikke blokeres.
- Fnugfælden skal rengøres ofte.
- Der må ikke samle sig fnug omkring produktet.
- **ADVARSEL:** Hold ventilationsåbningerne fri af forhindringer i apparatets kabinet eller i den indbyggede struktur.
- **ADVARSEL:** Beskadig ikke kølemiddelkredsløbet.

## Sikkerhed med børn

- Dette apparat kan bruges af børn fra 8 år og derover og personer med nedsatte fysiske, sensoriske eller mentale evner eller mangel på erfaring og viden, hvis de har fået opsyn eller instruktion i brugen af produktet på en sikker måde og forstår involverede farer. Børn må ikke lege med produktet. Rengøring og brugervedligeholdelse må ikke

udføres af børn uden opsyn.

- Børn skal være under opsyn for at sikre, at de ikke leger med produktet.
- Børn under 3 år bør holdes væk, medmindre de er under konstant opsyn.
- Luk altid døren efter brug. På denne måde undgår du faren for:
  - 1 Børn, der klatrer op på eller ind i produktet eller gemmer ting i den.
  - 2 kæledyr eller andre små dyr, der klatrer ind i den.

**Denne manual er maskinoversat**

## Korrekt bortskaffelse af dette produkt



Symbolet på produktet eller på dets emballage angiver, at dette produkt ikke må behandles som husholdningsaffald. I stedet skal det afleveres til det relevante indsamlingssted til genbrug af elektrisk og elektronisk udstyr. Ved at sikre, at dette produkt bortskaffes korrekt, hjælper du med at forhindre potentielle negative konsekvenser for miljøet og menneskers sundhed. For mere detaljeret information om genbrug af dette produkt bedes du kontakte din lokale myndighed, dit husholdningsaffaldscenter eller butikken, hvor du købte

produktet.

### Advarsler for bortskaffelse

Kølemiddel og isoleringsmaterialer er brandfarligt. Når produktet skrottes, skal det derfor holdes væk fra enhver brandkilde. Når produktet skal skrottes, adskilles dørene, og pakningen af døren og hylderne fjernes. Sæt lågerne og hylderne på et ordentligt sted væk fra produktet, så du undgår at et barn bliver fanget. Apparatet indeholder brandfarlig gas (R290). Kontakt din kommune for at få oplysninger om, hvordan du kasserer apparatet korrekt.

### Miljøbeskyttelse

Dette produkt indeholder ikke gasser, der kan beskadige ozonlaget, hverken i dets kølemiddelkredsløb eller isoleringsmaterialer. Produktet må ikke kasseres sammen som husholdningsaffald. Isoleringsskummet indeholder brandfarlige gasser: produktet skal bortskaffes i henhold til produktets forskrifter. Undgå at beskadige køleenheden, især varmeveksleren.

## Emballagematerialer



Materialer med dette symbol er fremstillet af miljøvenligt materiale, der kan genanvendes. Ved at bortskaffe emballagen korrekt iht. Gældende regler hjælper du med at skåne miljøet.

### ADVARSEL!

#### Emballagen kan være farlig for børn!

Plastdele er mærket med de internationale standardforkortelser:

**PE** - polyethylen, f.eks. indpakningsfolien

**PS** - polystyren, f.eks. polstringsmaterialet

**POM** - polyoxymethylen, f.eks. plastclips

**PP** - polypropylen, f.eks. salttragten

**ABS** - acrylonitril-butadien-styren, f.eks. kontrolpanelet.

Elektrisk og elektronisk udstyr (EEE) indeholder materialer, komponenter og stoffer, der kan være farlige og skadelige for menneskers sundhed og for miljøet, når affaldet af elektrisk og elektronisk udstyr (WEEE) ikke bortskaffes korrekt.



Produkter, der er mærket med dette symbol er elektrisk og elektronisk udstyr. Den overkrydsede skraldespand symboliserer, at affald af elektrisk og elektronisk udstyr ikke må bortskaffes sammen med usorteret husholdningsaffald, men skal indsamles særskilt.

Til dette formål har alle kommuner etableret indsamlingsordninger, hvor affald af elektrisk og elektronisk udstyr gratis kan afleveres af borgerne på genbrugsstationer eller andre indsamlingssteder eller hentes direkte fra husholdningerne. Nærmere information skal indhentes hos kommunens tekniske forvaltning.

## ADVARSEL!



Under brug, service og bortskaffelse af produktet skal du være opmærksom på symbolerne til venstre side, som oftest er placeret på bagsiden af produktet (bagpanel eller kompressor) og med gul eller orange farve. Det er advarselssymbolet for brandfare. Der er brændbare materialer i kølemiddelrør og kompressor.

Hold venligst langt væk fra brandkilder under brug, service og bortskaffelse.

## Transportinstruktioner

Bevæg dig forsigtigt. Tag ikke fat i nogen fremtrædende dele af tumbleren. Tumblerens dør kan ikke bruges som håndtag til transport. Hvis tumbleren ikke kan transporteres lodret, kan tørretumbleren vippes til højre mindre end 30°.

### Risiko for kvæstelser og skader!

Forkert håndtering af produktet kan resultere i personskade.

- Produktet er meget tungt. Transporter eller bær aldrig produktet alene; altid med hjælp fra en anden person.
- Fjern alle forhindringer på transportvejen og fra monteringsstedet, f.eks. åbne døre og ryd genstande, der ligger på gulvet, væk.
- Brug ikke den åbne dør som håndtag.
- Fjern alt emballagemateriale, før produktet tages i brug.
- Før opsætning af tørretumbleren, skal du kontrollere den for synlige skader udefra. Installer eller brug ikke en beskadiget tørretumbler.
- Installer ikke tørretumbleren i et rum, hvor der er risiko for frost.
- Ved temperaturer omkring frysepunktet kan tørretumbleren muligvis ikke fungere korrekt. Der er risiko for skader, hvis det kondenserede vand får lov til at fryse i pumpe og slanger.

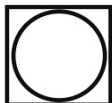
## Før hver tørring

### Bemærk!

- Før første brug skal du bruge et blødt stof til at rengøre den indvendige tromle.
  - Læg nogle rene klude i tromlen.
  - Sæt strømskiftet i, tryk på (On/Off).
  - Vælg programmet (Opdater), tryk på knappen (Start/Pause).
  - Når du har afsluttet dette program, skal du følge instruktionerne "rengøring og pleje" (se side 20) for at rense fnugfilteret.
  - Under tørring vil luftstrømmen og pumpen generere noget støj, som er helt normalt.
- 1 Inden tørring centrifugeres vasketøjet grundigt i vaskemaskinen. Høj centrifugeringshastighed forkorter tørretiden og sparer energi.
  - 2 For ensartet tørreresultat skal du sortere vasketøjet efter stoftype og vælge det passende tørreprogram.
  - 3 Inden tørring skal du lukke lynlåse, kroge og øjer, knapper, binde stofbælter osv.
  - 4 Fjern alle genstande fra lommer såsom lightere og tændstikker.
  - 5 Sy i eller fjern bøjler fra bh'er.
  - 6 Luk dynebetræk og pudebetræk for at forhindre, at småting rulles sammen inde i dem.
  - 7 Lad jakker stå åbne, og løsn eventuelle lange lynlåse, så tekstiler tørrer jævnt.
  - 8 Tør ikke tøj for meget, for overtørret tøj kan nemt få folder.
  - 9 Tør ikke artikler, der indeholder gummi eller lignende elastiske materialer.
  - 10 Hold området omkring tørretumbleren rent. Kulstøv eller mel kan forårsage en eksplosion.
  - 11 Døren må først åbnes, efter at tørretumblerens program er afsluttet, for at undgå at blive skoldet af varm damp eller overopvarmet tørremaskine.
  - 12 Rengør fnugfilteret og tøm vandbeholderen efter hver brug for at undgå forlængelse af tørretiden og øget energiforbrug.
  - 13 Tør ikke tøj efter rensprocessen.

### Referencevægten af tørt tøj (hver)

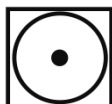
|                         |                             |
|-------------------------|-----------------------------|
| Sweater .....           | (ca. 800 g)                 |
| Jakke .....             | (ca. 800 g bomuld)          |
| Jeans .....             | (ca. 800 g)                 |
| Håndklædedyne .....     | (ca. 900 g bomuld)          |
| Enkelt sengetøj .....   | (ca. 600 g bomuld)          |
| Arbejdstøj .....        | (ca. 1120g)                 |
| Nattøj .....            | (ca. 200 g)                 |
| Langærmet skjorte ..... | (ca. 300 g bomuld)          |
| Kortærmet skjorte ..... | (ca. 180 g bomuld)          |
| Korte bukser .....      | (ca. 70 g bomuld)           |
| Strømper .....          | (ca. 50 g blandet vævning ) |



Velegnet til tørretumbler



Normal tørreproces: Tørring i tumbleren er mulig ved normal belastning og temperatur 80°C.



Mild tørreproces: Forsigtighed er passende ved tørretumbling. Vælg en mild proces med reduceret termisk virkning.



Må ikke tørretumbles: Artikler, der er uegnede til tørring i tørretumbleren.

## Efter tørring

Buzzer bip og "SLUT" på displayet.

- 1 Åbn døren og tag vasketøjet ud
- 2 Træk beholderen ud
- 3 hæld kondensvand ud
- 4 Rengør filteret
- 5 Sluk

### Bemærk!

Hvis stikkontakten med en kontakt bruges, skal du trykke på kontakten for at slukke for strømmen direkte

# Installation

## Advarsel

- Børn kan blive viklet ind i emballagefilmen eller sluge små dele og blive kvalt. Lad ikke børn lege med emballagen.
  - Apparatet må ikke installeres bag en aflåselig dør, en skydedør eller en dør med hængsel på den modsatte side af tørretumblerens side, på en sådan måde, at en fuld åbning af tørretumblerdøren er begrænset.
  - Begræns ikke gulvfriheden gennem dybe luv tæpper, striber af træ eller lignende. Dette kan forårsage varmeopbygning, som ville forstyrre apparatets drift.
- 1 Det anbefales, af hensyn til din bekvemmelighed, at maskinen placeres tæt på din vaskemaskine.
  - 2 Stable ikke denne tørretumbler på vaskemaskinen uden stablesæt. (Hvis du ønsker at stable denne tørretumbler på en vaskemaskine, skal du købe de uafhængige dele. Installationen skal udføres af producenten, dennes serviceagent eller lignende kvalificerede personer for at undgå enhver fare).
  - 3 Tørretumbleren skal installeres på et rent sted, hvor snavs ikke samler sig. Luft skal kunne cirkulere frit omkring apparatet. Bloker ikke det forreste luftindtag eller luftindtagsgitrene bag på maskinen.
  - 4 For at holde vibrationer og støj inden for et minimumsniveau, når tørretumbleren er i brug, skal den placeres på en fast og plan overflade.
  - 5 Fødderne må aldrig fjernes.
- Den nominelle kapacitet er den maksimale kapacitet, sørg for, at det tørre tøj, der er læsset i apparatet, ikke overstiger den nominelle kapacitet.
  - Installer ikke tørretumbleren i et rum, hvor der er risiko for frost. Ved temperaturer omkring frysepunktet kan tørretumbleren muligvis ikke fungere korrekt.
  - Der er risiko for skader, hvis kondensvandet får lov til at fryse i pumpen, slangerne og/eller kondensvandsbeholderen.

## Niveaujustering

Når tørretumbleren er i permanent driftsposition, skal du kontrollere, at den er helt i vater ved hjælp af et vaterpas. Hvis den ikke er det, skal du justere fødderne med hånden eller ved hjælp af et værktøj.

# Korrekt tilslutning til jordforbindelsen

Når du som forbruger tilslutter et produkt til elinstallationen, skal du til hver en tid overholde dit lands gældende lovgivning. Overhold følgende sikkerhedsanvisninger ved installation af apparatet.

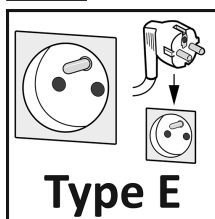
## ADVARSEL - Fare for elektrisk stød!

- Ukorrekte installationer er farlige og kan medføre personskader. Følg anvisningerne i brugsanvisningen og monteringsvejledningen, når apparatet skal opstilles og tilsluttes.
- Apparatet må kun tilsluttes og bruges i henhold til angivelserne på typeskiltet.
- Apparatet må kun tilsluttes et strømnet med vekselstrøm via en stikdåse med jord, der er installeret forskriftsmæssigt.
- Jordspyd og jordforbindelsen, der beskytter husets elinstallation, skal være installeret forskriftsmæssigt. Brug af apparatet uden jordforbindelse er farligt.
- Anvend altid den ledning, der er leveret sammen med apparatet.
- Ledningen må aldrig komme i kontakt med varmekilder eller varme apparatdele.
- Ledningen må ikke udsættes for skarpe spidser eller kanter. En beskadiget isolering af ledningen er farlig, da indtrængende fugt kan forårsage elektrisk stød.
- Forsyn aldrig apparatet via en ekstern kontaktnanordning, f.eks. tids ur eller fjernstyring.
- Under opstilling og brug af apparatet skal du sørge for, at ledningen ikke kommer i klemme, blive bøjet, ændres eller på anden måde blive beskadiget.
- Når apparatet er monteret, skal ledningens net stik være frit tilgængeligt, eller hvis dette ikke er muligt, skal der være monteret en afbryderanordning i den faste elektriske installation, som opfylder de gældende installationsbestemmelser.

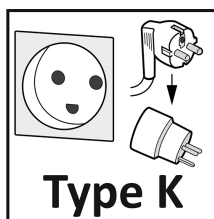
## Installation i Danmark



Hvis der bruges et HFI-relæ, skal det være mærket med dette symbol.



I Danmark er apparatet kun godkendt til brug i forbindelse med en stikkontakt type E.



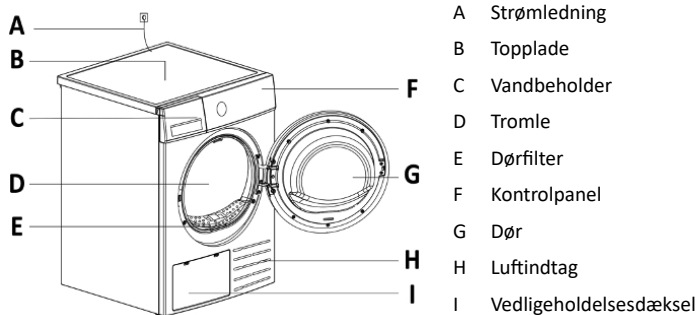
Hvis der kun findes en stikkontakt af type K på tilslutningsstedet, skal apparatet tilsluttes med en egnet adapter. Kun på den måde er apparatet jordinget korrekt.

**Denne adapter kan købes hos specialforhandlere.**

## Installation udenfor Danmark

Hvis du bor udenfor Danmark, skal du til hver en tid overholde dit lands gældende lovgivning.

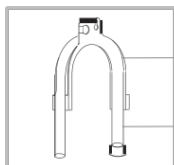
## Beskrivelse af produktet



På grund af teknologiske innovationer er beskrivelserne af produktet i denne vejledning muligvis ikke helt i overensstemmelse med dit produkt. Detaljerede oplysninger er i overensstemmelse med det færdige produkt.

## Tilbehør

Produktet kan være udstyret med følgende tilbehør:



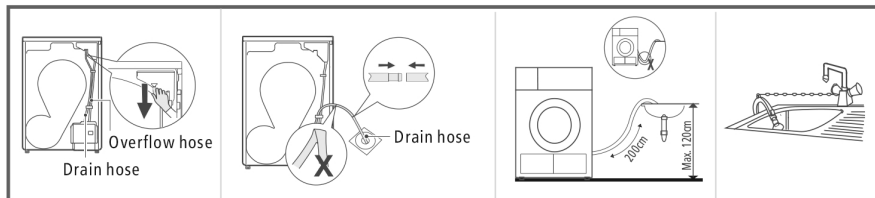
Følgende dele er valgfrie til specifikke modeller.

Slangeholder

Kondensatorafløbslange

Hvis din tørretumbler har følgende dele, bedes du installere dem ved at følge instruktionerne nedenfor.

## Installation

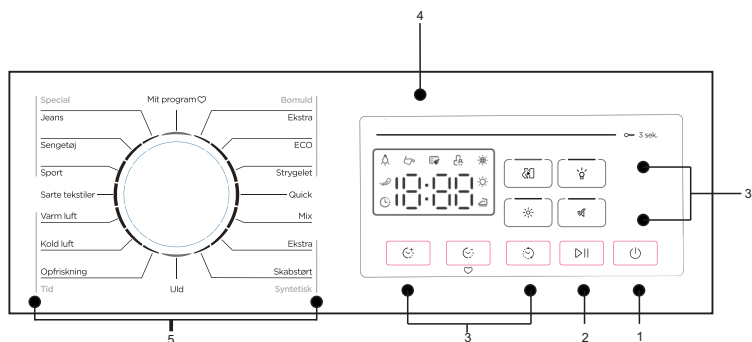


Træk ud det øverst dræne slange

Sæt den udvendige afløbsslange i gulv afløbet (pas på ikke at bøje den udvendige afløbsslange)

Sæt slangeholderen i håndvasken eller enhver anden vask.

# Kontrolpanelets funktioner



- 1 **TÆND SLUK:** Produktet er tændt eller slukket.
- 2 **Start/pause:** Tryk på knappen for at starte eller sætte tørrecyklussen på pause.
- 3 **Valgmulighed:** Disse knapper bruges til at indstille yderligere funktioner.
- 4 **Vise:** Displayet viser indstillingen, estimeret resterende programtid og statusmeddelelser for din tørretumbler.
- 5 **Program:** Forskellige tørrecykluser kan vælges efter brugerens behov og den type vasketøj, der skal tørres.

## Valgmulighed

### Forsinkelse

Denne funktion bruges til at udskyde starten af tørreprogrammet op til 24 timer. Når det forsinkede program starter, begynder tiden at tælle ned på displayet, og forsinkelsesikonet lyser.

- 1 Læg dit vasketøj i, og sørg for, at maskindøren er lukket.
- 2 Tryk på knappen (ON/OFF), og brug derefter programvælgerknappen til at vælge det ønskede program.
- 3 Du kan desuden vælge funktionerne (Anti-Crease) eller (Signal) efter dit behov.
- 4 Tryk på knappen (Forsinkelse).
- 5 Tryk gentagne gange på knappen (Forsinkelse) for at vælge den ønskede udskudte tid.
- 6 Når der er trykket på knappen (Start/pause), er tørretumbleren i kørende tilstand. Tørningsproceduren udføres automatisk, når forsinkelsestiden er overstået.
- 7 Hvis du trykker på knappen (Start/pause) igen, sættes forsinkelsesfunktionen på pause.
- 8 Hvis du vil annullere "Delay"-funktionen, skal du trykke på (ON/OFF)-knappen.

### Tid+ / Tid-

Når programmet (Opdater) eller (Cool) eller (Varm) er valgt, kan knappen (Time+), (Time-) bruges til at justere tørretiden i trin på 10 min.

### Intensitet

Du kan justere vasketøjets tørhedsniveau ved at trykke på knappen (Intensitet).

Der er tre karakterer, se venligst ikontabellen.

- 1 Intensitetsfunktionen kan kun aktiveres, før programmet starter.
- 2 Tryk på knappen (Intensitet) gentagne gange for at øge tørregraden.
- 3 Bortset fra (ECO), (COTTON EXTRA), (COTTON IRON), (COOL), (REFRESH) (WOOL), (QUICK DRY) og (WARM) kan alle de andre programmer justeres med (Intensitet)-funktionen.

## Signal

Tænd eller sluk summeren. I standardtilstand er summeren tændt.

### Når summeren er tændt:

- 1 Tørretumbleren bekræfter den trykte funktionsknap med en lyd.
- 2 Hvis programknappen drejes, mens tørretumbleren kører, vil summeren minde brugeren om, at dette er en ugyldig handling.
- 3 Når tørreprogrammet er færdigt, bipper summeren.

## Anti-krøl

Denne funktion forhindrer vasketøjet i at krølle.

Vasketøjet kan fjernes under anti-krølfasen.

Bortset fra (uld) har alle de andre programmer denne funktion.

Ved afslutningen af tørrecyklossen er en 30 minutters antikrølfunktion aktiveret som standardindstilling. Tiden for funktionen kan justeres til 30-60-90-120 minutter.

## Børnesikring

- 1 Denne maskine har en speciel børnesikring, som kan forhindre børn i at trykke skødesløst på knapper eller foretage den forkerte betjening.
- 2 Når tørretumbleren kører eller holder pause, skal du trykke på knapperne (Lamp) og (Signal) på samme tid i 3 sekunder for at aktivere børnesikringen.
- 3 Når børnesikringsfunktionen er indstillet, vil displayet vise børnesikringsikonet, og alle knapper er deaktiveret, undtagen (ON/OFF)-knappen.
- 4 For at deaktivere børnesikringsfunktionen skal knapperne (Lamp) og (Signal) trykkes ned på samme tid i 3 sekunder.








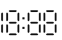
## Lampe

Trommelampen vil være tændt i 1 minut, når der trykkes på knappen eller 1 minut, når døren er åben.

## Min cyklus

Bruges til at definere og gemme dit yndlingsprogram, som bruges ofte.

- 1 Vælg det ønskede program og andre tørrefunktioner.
- 2 Tryk og hold (Time-) nede i 3 sekunder, indtil biplyden lyder, og det ønskede program er blevet gemt.
- 3 Drej programvælgeren til positionen (Min cyklus), så kan du starte dit yndlingsprogram. Hvis du vil ændre indstillingerne (Min cyklus), skal du gentage trinene (1) og (2).

|   |  |
|---|--|
|    | Forsinkelse                                |
|    | Anti-krøl                                  |
|    | Lampe                                      |
|    | Tøm vandbeholderen (advarsel)              |
|    | Rengør filtre (advarsel)                   |
|    | Børnesikring                               |
|    | Intensitet (ekstra tørt, skab, strygetørt) |
|    | Indikator for resterende tid/fejlmeldelse  |

## Programmer

### Programvælger

- 1 Når LED-skærmen lyser op, skal du dreje programknappen for at vælge det ønskede program.
- 2 Vælg funktionerne (Forsinkelse), (Tid+), (Tid-), (Intensitet), (Signal), (Lampe), (Anti-krøl) for yderligere muligheder.
- 3 Tryk på knappen (Start/pause).
- 4 Tryk på knappen (ON/OFF), når programmet er afsluttet

### Program start

Tromlen roterer, når programmet starter. Den resterende programtid vises.

### Programmets afslutning

- 1 Tromlen holder op med at rotere, når programmet slutter. Displayet viser "End".

Tørretumbleren starter Anti-krøl-funktionen, hvis brugeren ikke fjerner belastningen.

Tryk på knappen (ON/OFF) efter at have tømt tørretumbleren for at afbryde strømmen og trække stikket ud.

- 2 Håndtør problemerne i henhold til afsnittet "Fejlfinding", hvis der er et uventet stop under tørringsproceduren, eller tørretumbleren viser en fejlkode.

## Tørreprogram tabel

| Program    |                | Maks Læs | Anvendelse/egenskaber  | Forsinkelse | Tidspunkt |
|------------|----------------|----------|--|-------------|-----------|
| Bomuld     | Ekstra         | 8,0 kg   | Til enkelt- eller flerlags bomuldstøj, der skal tørres helt til direkte opbevaring.  | Y           | N         |
|            | ØKO            |          | Til enkelt- eller flerlags bomuldstøj, der skal tørres helt til direkte brug.  |             |           |
|            | Jern           |          | For at enkeltlags bomuldstøj forbliver fugtigt til stryging.   |             |           |
|            | Hurtig tørring | 0,5 kg   | Til tørring af sportstøj og tynde stoffer fra polyesther, som ikke stryges.  | Y           | N         |
|            | Blande         | 3,5 kg   | Til blandede stoffer af bomuld og syntetiske stoffer.  | Y           | N         |
| Syntetiske | Ekstra         | 3,5 kg   | Til tykke eller flerlags syntetiske stoffer, der skal tørres helt.   | Y           | N         |
|            | Skab           |          | Til tørring af tynde syntetiske tekstiler, som ikke stryges, såsom letplejede skjorter, babyklude eller sokker.                        |             |           |
|            | Uld            | 1,0 kg   | Velegnet til ekstra tørring af uldtøj, der kan maskinvaskes.   | Y           | N         |
| Særlig     | Cowboybukser   | 3,5 kg   | At tørre jeans eller fritidstøj, der centrifugeres med høj hastighed i vaskemaskinen.  | Y           | N         |
|            | Sengelinned    | 3,5 kg   | Til at tørre sengelinned, lagner eller andre store genstande.  | Y           | N         |
|            | Sport          | 3,0 kg   | Til tørring af sportstøj og tynde stoffer fra polyesther, som ikke stryges.  | Y           | N         |
|            | Delikat        | 1,0 kg   | Velegnet til fine små genstande lavet af undertøj og silkematerialer   | Y           | N         |
| Tidspunkt  | Varm           | -        | Blæs varm luft ind i tørretumblerens spande for at varme tøjet, og timingen kan justeres mellem 10 og 150 minutter                     | Y           | Y         |
|            | Kølig          | -        | Blæs kold luft ind i tørretumblerens spand, og timingen kan justeres mellem 10 og 30 minutter  | Y           | Y         |
|            | Opdatere       | 1,0 kg   | For tøj, der har været opbevaret og skal genopfriskes, skal du genopvarme det igen, og timingen kan justeres mellem 20 og 180 minutter | Y           | Y         |

### Bemærkning til testinstitutter:

ECO-programmet bruges til at vurdere overholdelsen af EU-forordning 2533/2023 og 2534/2023 for miljøvenligt design og energimærkning, målt i overensstemmelse med EN 61121.

ECO-programmet er velegnet til tørring af normalt vådt bomuldstøj, og det er det mest effektive program med hensyn til energiforbrug for bomuld.

# Forbrugsdata

| Program             | Kapacitet | Endeligt fugtindhold | Tørretid [t:min] | Energiforbrug | Centrifugering |
|---------------------|-----------|----------------------|------------------|---------------|----------------|
| ECO                 | 8.0 kg    | 0%                   | 3:30             | 2.10 kWh      | 1000 rpm       |
|                     | 4.0 kg    | 0%                   | 2:20             | 1.20 kWh      | 1000 rpm       |
| Bomuld Ekstra       | 8.0 kg    | -3%                  | 4:10             | 2.60 kWh      | 1000 rpm       |
|                     | 4.0 kg    | -3%                  | 2:50             | 1.60 kWh      | 1000 rpm       |
| Bomuld Strygning    | 8.0 kg    | 12%                  | 3:00             | 1.80 kWh      | 1000 rpm       |
|                     | 4.0 kg    | 12%                  | 1:50             | 0.95 kWh      | 1000 rpm       |
| Syntetisk Ekstra    | 3.5 kg    | 0%                   | 1:40             | 0.95 kWh      | 800 rpm        |
| Syntetisk skabstørt | 3.5 kg    | 2%                   | 1:30             | 0.85 kWh      | 800 rpm        |
| Uld                 | 1.0 kg    | /                    | 0:25             | 0.30 kWh      | /              |
| Delikat             | 1.0 kg    | 0%                   | 1:10             | 0.75 kWh      | 800 rpm        |

Akustisk luftbåren støjemission fra ECO-programmet ved fuld belastning er 66 dB.

## Note!

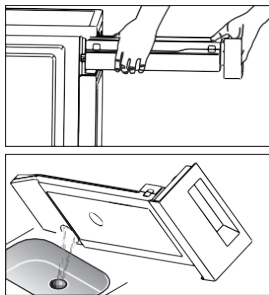
- Tykke eller flerlagede stoffer, f.eks. jakker osv., er ikke nemme at tørre. Du må hellere vælge Cotton Extra-programmet eller bruge funktionen "Intensitet".
- Da ujævnt materiale, tykt og flerlags tøj ikke er let at tørre, er det bedre at vælge det passende tørreprogram for at tørre dem helt, hvis nogle dele af tøjet stadig er fugtigt efter programmets afslutning.

At fylde husholdningstørretumbleren op til den maksimale kapacitet for det respektive program vil bidrage til energibesparelser.

- Alle data er målt i overensstemmelse med EN 61121.
- Værdierne givet for andre programmer end øko-programmet er kun vejledende; Det faktiske forbrug kan afvige fra værdierne i tabellen, afhængigt af mængden af vasketøj, type stof, restfugt og eventuelle ekstra funktioner, der er valgt.

# Vedligeholdelse og rengøring

- 1 Tøm den fyldte vandbeholder med to hænder.
- 3 Vip vandbeholderen, hæld kondensvandet ud i vasken.
- 4 Installer vandbeholderen igen.



## Advarsel

- Tøm vandbeholderen efter hver brug. Når vandbeholderen er fyldt helt op, sættes programmet på pause, og ikonet "Fuld" lyser. Efter at beholderen er tømt, kan tørretumbleren genstartes ved at trykke på (Start/Pause) knappen.
  - Drik ikke kondensvandet.
  - Brug ikke ir-beholderen
- 2 Træk ud og hør tørretumbler uden vandbeholderen.

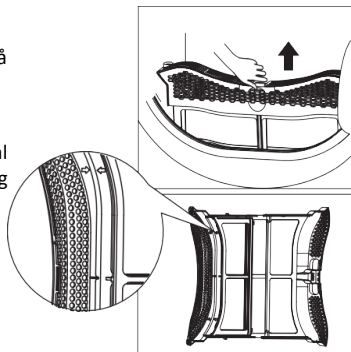
## Rengør filtrene

Denne tørretumbler har et primært dørfnugfilter.

Sørg for at rengøre dørfilteret efter hver cyklus for at undgå øget energiforbrug og cyklostid.

### Bemærk !

For at sikre, at dobbeltlagsfilteret kan lukkes jævnt, skal pilene i begge ender justeres, og den midterste spalte og ribben skal justeres.



### Rengør dørfilteret

- 1 Åbn døren.
- 2 Tag dørfilteret ud.
- 3 Åbn filteret og fjern fnug på filterskærmen. Du kan bruge en støvsuger til at fjerne fnug eller rense det i hånden.
- 4 Smid fnug i skraldespanden og vask det ikke ned i afløbet for at undgå mikroplastik i det brugte vandsystem.

### Bemærk !

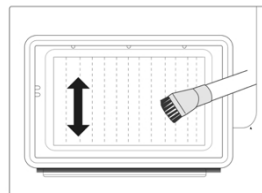
- Vær opmærksom på den korrekte orientering, før du indsætter dørfilteret.

# Rengør varmeveksleren

## Advarsel !

Rør ikke ved varmeveksleren med hånden, da det kan forårsage personskade.

- Efter behov, ca. en gang hver 3. måned fjernes fnugget fra varmeveksleren med en støvsuger med en støvbørste påsat.
- Rengør varmeveksleren uden tryk , ellers kan varmeveksleren blive beskadiget. Tørretumbleren tørrer ikke, hvis køleribberne er beskadigede eller bøjeede.



## Fjernelse af fremmedlegemer

- Hvis fremmedlegemer falder ind under filterrummet, skal du fjerne filteret, åbne rummet til varmeveksleren og fjerne fremmedlegemet, og sørg for ikke at røre varmeveksleren med bare hænder for at undgå skader.

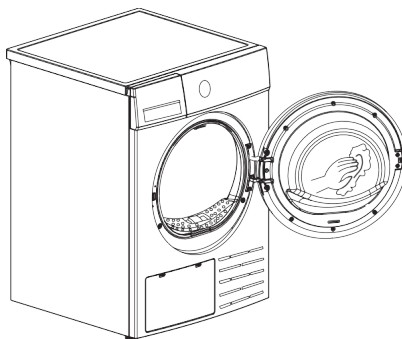
# Rengør produktet

## Advarsel !

- Tag netledningen ud før rengøring!
- Rengør tørretumbleren med en våd klud, som kun er fugtet med rent vand.
- Brug ikke opløsningsmidler, slibende rengøringsmidler, glasrens eller universalrengøringsmidler. Disse kan beskadige plastikoverflader og andre dele.
- Bær venligst handsker ved rengøring.

## Efter hver brug

- Forbered en våd klud fugtet med rent vand.
- Rengør døren, især det indvendige vindue.
- Rengør tætningen omkring døråbningen.
- Rengør fugtighedssensoren inde i tromlen.
- Tag alle filtrene ud, rengør tætnings- og luftgennemstrømningsåbningerne.
- Inden du starter tørretumbleren, skal du tørre alle dele med en blød klud.



# Fejlfinding

Mange funktionsfejl og fejl, der kan opstå i den daglige drift, kan nemt afhjælpes. Tid og penge vil blive sparet, fordi et serviceopkald ikke er nødvendigt. Følgende vejledning kan hjælpe dig med at finde årsagen til en fejlfunktion og rette den.

## Bemærk!

Inden du ringer til tjenesten, skal du kontrollere, om du selv har løst problemerne ved at konsultere brugervejledningen.

| Problem   | Opløsning  |
|---|--|
| Displayet er ikke tændt                                     | Kontroller, om strømforsyningen fungerer.<br>Kontroller, om netstikket er sat i.<br>Kontroller det valgte program.<br>Tryk på knappen (ON/OFF).  |
| "Vandbeholder fuld" lyser                                   | Tjek vandbeholderen. Hvis den er fuld, skal du hælde kondensvandet ud og genstarte tørretumbleren.<br>Hvis ikonet "Vandbeholder fuld" stadig lyser, efter du har gennemført de to første trin, bedes du ringe til tjenesten.<br>Når tørretumbleren er tændt på standby, blinker ikonet "Vandbeholder fuld" i 10 sekunder for at minde brugeren om at hælde kondensvandet ud. I standbytilstand vil ikonet altid være tændt efter 10 sekunder. Efter opstart forsvinder ikonet "Vandbeholder fuld". |
| "Filter" lyser  | Rengør fnugfilteret.<br>Når tørretumbleren er tændt på standby, blinker "Filter"-ikonet i 10 sekunder for at minde brugeren om at rense filteret. Efter 10 sekunder eller efter opstart forsvinder ikonet "Filter".  |
| Tørretumbleren starter ikke                                 | Tilslut tørretumbleren til lysnettet.<br>Tænd for tørretumbleren.<br>Kontroller, at døren er lukket.<br>Kontroller, at programmet er indstillet.<br>Tryk på knappen (Start/Pause).   |
| Tørhedsgraden blev ikke nået, eller tørretiden var for lang | Rengør fnugfilter og varmeveksler.<br>Tøm vandbeholderen.<br>Tjek afløbsslangen.<br>Kontroller, at installationsstedet er passende.<br>Hold luftindtaget rent.<br>Brug program eller tidsprogram med højere tørreintensitet.   |
| Der er brummende lyde                                       | Kompressoren kører. Disse lyde er helt normale og indikerer ikke en fejl.  |
| Tørretumbleren slukker ved afslutningen af programmet       | Tørretumbleren slukker automatisk for energibesparelse. Dette er ikke en fejl, men en normal funktion.   |

---

## Advarsel

Hvis du ikke selv kan klare problemerne og har brug for hjælp:

- Tryk på knappen (On/Off).
- Træk netstikket ud og tilkald service.

## Fejlkode

| Skærm | Grund                  | Løsninger   |
|-------|------------------------|---|
| "E33" | Temperatursensor fejl  | Kontakt venligst dit lokale servicecenter, hvis problemet opstår. |
| "E82" | PCB kommunikationsfejl |   |

### Advarsel

- Selvreparation eller ikke-professionel reparation kan skabe sikkerhedsrisiko og ophøre med garantien.
- Kun autoriserede teknikere kan udføre reparationer.
- Hvis LED'en viser en anden prompt, og tørretumbleren ikke virker, skal du ringe til serviceafdelingen.

## Oplysninger ved henvendelse til service



Du er velkommen til at kontakte after sales serviceafdeling, hvis der skulle opstå spørgsmål til vores produkter, som du ikke selv kan afhjælpe eller hvis produktet skal repareres.

Oftentimes kan problemer afhjælpes ved at benytte afsnittet om "Fejlfinding". Kontakt vores serviceafdeling hvis det ikke er tilfældet. Her sørger vi for at finde den bedste løsning og forsøger at undgå unødvendige servicebesøg.

På grund af sikkerhedsmæssige årsager er det kun uddannet fagpersonale, der må udføre reparationer på produktet. Reklamationsretten på produktet bortfalder, hvis der repareres eller foretages ændringer af personer, som vi ikke har givet bemyndigelse til eller hvis der bliver brugt uoriginale reservedele.

Vi tilbyder køb af originale reservedele iht. den pågældende forordning om miljøvenligt design. Se appendix for den mindste periode, hvor reservedele er tilgængelige for reparation af produktet.

Information om reklamationsperioden og betingelserne kan findes på vores hjemmeside, hos vores serviceafdeling eller din forhandler.

Vi anbefaler at du har produktets modelnummer og serie nummer klar, hvis du kontakter vores after sales serviceafdeling.

Begge dele kan findes på produktets typeskilt, som findes indeni produktet eller bag på produktet. På nogle produkter kan de være nødvendigt at tage grøntsagsskuffen, hylder eller lignende interiørdele ud.

Skriv informationen ned inden du kontakter service.


**Kontaktoplysninger kan findes på vores hjemmeside:**

**[www.scandomestic.dk](http://www.scandomestic.dk)**

# Oplysninger vedr. after sales

Adgang til professionel reparation, såsom internetsider, adresser, kontaktoplysninger:

Modelnummer: TDH28WE

|  |  |         |   |
|--|--|---------|---|
| Adresse  | Linåvej 20 . 8600 Silkeborg . Denmark                        | QR-kode |  |
| Telefonnr.   | 0045 7242 5571   |         |   |
| Kontaktoplysninger kan findes på vores hjemmeside:   | <a href="http://www.scandomestic.dk">www.scandomestic.dk</a> |         |   |
| Relevante oplysninger til bestilling af reservedele direkte eller gennem andre kanaler leveret af producenten, importøren eller en autoriseret repræsentant;   |  |         | <a href="http://www.scandomestic.dk">www.scandomestic.dk</a>                      |
| Den mindste periode, i hvilken reservedele, der er nødvendige til reparation af apparatet, er tilgængelige; (år)   |  |         | 10  |
| Instruktioner til hvor man finder modeloplysningerne i produkt databasen, som defineret i forordning EU 2019/2016 ved hjælp af et weblink, der linker til modelinformationen, lagret i produkt databasen, eller et link til produkt databasen og information om hvordan man finder modelidentifikatoren på produktet.) |  |         | <a href="http://www.scandomestic.dk">www.scandomestic.dk</a>                      |
| Mindstevarigheden af den garanti, som leverandøren tilbyder (måneder)  |  |         | 12  |

Bemærk: Adressen eller kontaktnummeret på servicestationen kan ændres uden forudgående varsel. Bekræft venligst, om servicestationen er direkte tilknyttet vores selskab, når du opsøger tjenester.

## CE-overensstemmelseserklæring



Dette produkt er blevet fremstillet efter de strengeste standarder og overholder alle gældende love, lavspændingsdirektivet (LVD) og elektro-magnetisk kompatibilitet (EMC).

# Produktdatablad

## KOMMISSIONENS DELEGEREDE FORORDNING (EU) 2023/2534

|                                     |                |
|-------------------------------------|----------------|
| Model betegnelse:                   | <b>TDH28WE</b> |
| Leverandørens navn eller varemærke: | Scandomestic   |
| Type                                | Varmepumpe     |

|  |                   |  |  |             |
|--|-------------------|--|--|-------------|
| Nominel kapacitet, kg  | 8                 | Dimensioner i cm                                       | Højde  | 85          |
|  |                   |  | Bredde   | 59,5        |
|  |                   |  | Dybde  | 60          |
| Energieffektivitetsindex (EEI)   | 83,5              | Energieffektivitetsklasse                              | E  |             |
| Vægtet tørreevne, %  | 80                | Tørreevne effektivitetsklasse                          | D  |             |
| Vægtet energiforbrug i kWh pr. tørrecyklus. Det faktiske energiforbrug afhænger af, hvordan apparatet benyttes.  |                   |  |  |             |
| Programvarighed (h:min)  | Nominel kapacitet | 210  | Type design: (Indbygning/fritstående)                        | Fritstående |
|  | Halv              | 140  |  |             |
| Emission af luftbåren støj (dB(A) re 1 pW)   | 66                | Klasse for emission af luftbåren støj                  |  |             |
| Slukket tilstand (W)   | 0,5               | Left-on tilstand (W)                                   | n/a  |             |
| Udskudt start (W) (hvis relevant)  | 4                 | Netværksforbundet standby-tilstand (W) (hvis relevant) | n/a  |             |
| For husholdningstørretumblere, der er udstyret med en varmepumpe, den kemiske betegnelse eller den godkendte industribetegnelse for det anvendte kølemiddel, med forbehold af forordning (EU) nr. 517/2014 om fluorholdige drivhusgasser |                   |  |  | R290        |
| Link til oplysninger om tilgængeligheden af reservedele for professionelle reparatører og slutbrugere  |                   |  | <a href="http://www.scandomestic.dk">www.scandomestic.dk</a> |             |
| Link til websted med reparationsvejledning til slutbrugere   |                   |  | <a href="http://www.scandomestic.dk">www.scandomestic.dk</a> |             |
| Link til vejledende priser før skatter og afgifter   |                   |  | <a href="http://www.scandomestic.dk">www.scandomestic.dk</a> |             |
| Mindstevarigheden af den garanti, som leverandøren tilbyder (måneder)  |                   |  | 24   |             |

### Yderligere information

# Teknisk dataark

## Teknisk dataark

|   |              |      |
|---|--------------|------|
| Nominel kapacitet for eco-programmet ved intervaller af 0,5 kg (c)      | kg           | 8    |
| Energiforbrug for eco-programmet ved hel fyldning (Edry)                | kWh/Cyklus   | 2,1  |
| Energiforbrug for eco-programmet ved delvis fyldning (Edry,½)           | kWh/Cyklus   | 1,2  |
| Vægtet energiforbrug for eco-programmet (EtC)                           | kWh/Cyklus   | 1,42 |
| Standardenergiforbrug for eco-programmet (SEC)                          | kWh/Cyklus   | 1,7  |
| Energieffektivitetsindex (EEI)  | -            | 83,5 |
| Programvarighed for eco-programmet ved hel fyldning (Tdry)              | t:min        | 210  |
| Programvarighed for eco-programmet ved delvis fyldning (Tdry½)          | t:min        | 140  |
| Vægtet programvarighed for eco-programmet (Tt)                          | t:min        | 157  |
| Eco-programmets gennemsnitlige tørreevne ved hel fyldning (Cdry)        | %            | 80   |
| Eco-programmets gennemsnitlige tørreevne ved halv fyldning (Cdry½)      | %            | 80   |
| Emission af luftbåren støj under eco-programmet                         | dB(A) re 1pW | 66   |
| Effektforbrug i slukket tilstand (Po)                                   | W            | 0,5  |
| Effektforbrug i standby tilstand (Psm)                                  | W            | n/a  |
| Indebærer standbytilstanden, at der angives oplysninger?                | Ja/Nej       | Nej  |
| Effektforbrug i netværksforbundet standbytilstand (Psm) (hvis relevant) | W            | n/a  |
| Effektforbrug ved udskudt start (Pds) (hvis relevant)                   | W            | 4    |

|                                      |                 |
|--------------------------------------|-----------------|
| Produktmål, HxBxD, mm                | 850 x 595 x 600 |
| Volt / hertz, V/hz                   | 220-240V / 50hz |
| Watt / Ampere, W/A                   | 800             |
| Kølemiddelstype / gas påfyldning gr. | R290 / 105      |
| Globalt opvarmings potentiale        | 3               |
| Bruttovægt, kg                       | 46              |
| CO2EG                                | 0,00 t          |

# Dear Customer

- Read this user manual before using the product. It will help you to use and maintain it properly and extend its life.
- Save the user manual for later use if this should become necessary and ensure that the instructions are followed if the product changes hands.

This user manual contains safety instructions, operating instructions, installation instructions and troubleshooting tips, etc.

## **Before calling for service:**

- Review the troubleshooting tips section. This will help you solve some of the most common problems yourself.
- If you cannot solve the problems yourself, call for help from professional technicians.

## **When you call:**

Please state the full reference of the device (model, type, serial number). This information is on the rating plate attached to the appliance. It can be placed inside the produkt, on the side or on the back. You must state where and which retailer the product was purchased from, as well as the date of purchase.

## **Unauthorized calling of technical service:**

Please check the section for troubleshooting before service is called. If the demand for rectification is unjustified, it is the customer's responsibility to pay the costs associated with calling for service.

## **Right of complaint for household use:**

The complaint deadline covers only brand new products. The complaint period is valid according to the legislation from the date of purchase, when a receipt, bill or equivalent is presented, from which the date of purchase appears. The right to complain only covers defects in material or workmanship. Functional failure of the products due to installation conditions is not covered by the right of complaint. The right of complaint does not restrict the buyer's rights according to the legislation.

## **The right to complain does not include:**

- Normal wear and tear, faults or damages caused directly or indirectly as a result of overload, mishandling, abuse, careless handling, insufficient maintenance, faulty installation, installation and connection, voltage variations or electrical disturbances or by repairs carried out by other than Scandomestic A/S authorized technicians .
- Faults or damages resulted from commercial or other use of products intended for private households.
- Compensation for any consequential damage, including damage to other objects, loss of operation, etc., unless otherwise determined by law.

## **Transport damage:**

Transport damage that is detected at the time of the dealer's delivery to the customer is primarily a matter between the customer and the dealer. In cases where the customer has been responsible for the transport of the product, the supplier assumes no obligations in connection with any transport damage. Possible transport damage must be reported immediately and no later than 24 hours after the item has been delivered. Otherwise, the customer's claim may be rejected.

## **Important!**

Please be aware that, as a result of constant development and updating of the product, the manufacturer may make changes without prior notice.

**This is an original manual**

## Safety instructions

### **Your safety and that of others is very important.**

Please read this user manual carefully before using the product for your own safety and that of others. To avoid unnecessary mistakes and accidents, it is important to ensure that everyone who uses the product is familiar with its operation and safety features. Keep the user guide and ensure that it remains with the product if it is moved or sold so that all who use the product throughout its life are properly informed about the product's use and safety.

For safety reasons, the safety rules in this user manual must be observed, as the manufacturer is not responsible for damage caused by omission. All safety messages will be followed by a safety word which may be **“DANGER”**, **“WARNING”** or **“CAUTION.”**

#### **These words mean:**

##### **DANGER**

An imminently dangerous situation. Serious injury or death may result if instructions are not followed immediately.

##### **WARNING**

A potentially hazardous situation which, if not avoided, could result in serious injury or death.

##### **CAUTIOUS**

A potentially hazardous situation that could result in moderate or minor injuries if the situation is not eliminated.

All safety messages tell what the potential hazard is, how to reduce the risk of injury and what can happen if the instructions are not followed.

## **Safety of children and vulnerable people**

- This product can be used by children aged 8 years and above. Persons with reduced physical, sensory or mental capabilities and lack of experience and knowledge can use the product if they have been given supervision or instruction in using the product in a safe way and understand the potential hazards.
- Children must be supervised to ensure that they do not play with the product.
- Cleaning and maintenance must not be carried out by children without supervision.
- Keep all packaging far away from children. There is a risk of suffocation.
- If you dispose of the product, pull the power plug out of the socket. Cut the connection cable (as close to the product as possible) and remove the door to prevent children from getting electric shocks or being trapped inside.
- If this product is to replace an older product with a spring latch (latch) on the door or lid, be sure to render the spring latch unusable before disposing of the old product. This prevents the product from becoming a potential death trap for a child.

## **Intended use**

- This dryer is intended for drying typical amounts of household laundry, which have been washed with water. It has been designed solely for private use and is not suitable for commercial or shared use (i.e. by several families in an apartment building).
- Use this product only as described in this user manual.

- This product is for indoor use only.
- Any other use is deemed improper and may result in damage to property or even personal injury.
- The manufacturer accepts no liability for damage caused by improper use.

## **Safety Instructions**

- The product corresponds to protection class I and may only be connected to a plug with a protective conductor that has been installed properly. When connecting the product to the mains, make sure that the mains voltage is correct. You can find more information about this on the rating plate.
- The electrical safety of this tumble dryer can only be guaranteed when correctly earthed. It is essential that this standard safety requirement is met. If in any doubt, please have the household wiring system tested by a qualified electrician. The manufacturer cannot be held liable for the consequences of an inadequate earthing system (e.g. electric shock).

## **Warning: Electric shock hazard**

- Before connecting the tumble dryer, ensure that the connection parameter on the rating plate (fuse rating, voltage and frequency) match the mains electricity supply. If in any doubt, consult a qualified electrician.
- The electrical safety of this tumble dryer can only be guaranteed when correctly earthed. It is essential that this standard safety requirement is met. If in any doubt, please have the household wiring system tested by a qualified electrician. The manufacturer cannot be held liable for the consequences of an inadequate earthing system (e.g. electric shock).
- Do not pull the power cord forcefully. Please grasp the mains plug instead

- Do not plug/draw the mains plug with wet hands.
- Do not bend, clamp or damage the power cord and the power plug.
- If the power cable is damaged, it must be replaced by the manufacturer, its service agent or similarly qualified persons in order to avoid a hazard.
- **Warning:** The product must not be supplied through an external switching device, such as a timer, or connected to a circuit that is regularly switched on and off by a utility.
- Do not connect the product to the mains electricity supply by an extension lead, multi-socket adapter or similar.
- The accessibility of the plug must always be ensured, in order to disconnect the tumble dryer from the mains.
- If the products temperature appears to be un normally high, please draw the mail plug immediately.

## **Injury danger**

- The product must not be installed behind a lockable door, a sliding door or a door with a hinge on the opposite side to that of the tumble dryer, in such a way that a full opening of the tumble dryer door is restricted.
- Do not disassemble or install the dryer without any instruction or supervision.
- Do not stack this dryer on washing machine without stacking kits. (If you want to stack this dryer on a washing machine, please purchase the independent parts. Installation shall be done by the manufacturer, its service agent or similarly qualified persons to avoid any hazards.)
- Do not lean on the opened door of the dryer.
- Condensed water is not drinking water. It can cause health problems in both people and animals if consumed.

## **Damage danger**

- Do not put more load than rated in this user manual. See the related chapter in the user manual.
- Do not operate the dryer without the lint filter.
- Do not dry the clothes before being spun.
- Do not expose the dryer directly under the sun.
- Do not install the dryer in humid and drenching environment.
- While cleaning and maintenance, please do remember to pull out the power plug and do not directly spray the dryer with water.
- The product should not be overturned during normal use or maintenance.

## **Explosion & Fire danger**

- Please do not dry the clothes with any flammable substances such as kerosene or alcohol. Otherwise, there may be explosion.
- The tumble dryer is not to be used if industrial chemicals have been used for cleaning.
- Do not dry unwashed items in the tumble dryer.
- Items that have been soiled with substances such as cooking oil, acetone, alcohol, petrol, kerosene, spot removers, turpentine, waxes and wax removers should be washed in hot water with an extra amount of detergent before being dried in the tumble dryer.
- Items such as foam rubber (latex foam), shower caps, waterproof textiles, rubber backed articles and clothes or pillows fitted with foam rubber pads should not be dried in the tumble dryer.

- Fabric softeners, or similar products, should be used as specified by the fabric softener instructions.
- Oil-affected items can ignite spontaneously, especially when exposed to heat sources such as in a tumble dryer. The items become warm, causing an oxidation reaction in the oil. Oxidation creates heat. If the heat cannot escape, the items can become hot enough to catch fire. Piling, stacking or storing oil-affected items can prevent heat from escaping and so create a fire hazard.
- Remove all objects from pockets such as lighters and matches.
- If it is unavoidable that fabrics that contain vegetable or cooking oil or have been contaminated by hair care products be placed in a tumble dryer they should first be washed in hot water with extra detergent. This will reduce, but not eliminate, the hazard.
- **WARNING:** Never stop a tumble dryer before the end of the drying cycle unless all items are quickly removed and spread out so that the heat is dissipated.
- Openings must not be obstructed.
- The lint trap must be cleaned frequently.
- Lint must not to be allowed to accumulate around the tumble dryer.
- **WARNING:** In the appliance enclosure or in the built-in structure, keep ventilation openings clear of obstruction.
- **WARNING:** Do not damage the refrigerant circuit.

## Safety with children

- This product can be used by children aged from 8 years and above and persons with reduced physical, sensory or mental capabilities or lack of experience and knowledge if they have been given supervision or instruction concerning use of the product in a safe way and understand the hazards involved.

Children shall not play with the product. Cleaning and user maintenance shall not be done by children without supervision.

- Children should be supervised to ensure that they do not play with the product.
- Children of less than 3 years should be kept away unless continuously supervised.
- Always close the door after use. In this way you will avoid the danger of:
  - 1 Children climbing onto or into the dryer or hiding things in it.
  - 2 Pets or other small animals climbing into it.

**This manual is machine translated**

## Correct disposal of this product



The symbol on the product or on its packaging indicates that this product must not be treated as household waste. Instead, it must be handed over to the appropriate collection point for the recycling of electrical and electronic equipment. By ensuring that this product is disposed of correctly, you are helping to prevent potential negative consequences for the environment and human health. For more detailed information on recycling this product, please contact your local authority, your household waste center or the store where you

purchased the product.

### Warnings for disposal

Refrigerant and insulating materials are flammable. When the product is scrapped, it must therefore be kept away from any source of fire. When the product is to be scrapped, the doors are separated and the gasket of the door and shelves are removed. Place the doors and shelves in a proper place away from the product to prevent a child from being trapped. The appliance contains flammable gas (R290). Contact your municipal authority for information on how to discard the appliance correctly.

## Environmental protection

This product does not contain ozone-depleting gases in its refrigerant circuit or insulation materials. The product must not be disposed of together as household waste. The insulating foam contains flammable gases: the product must be disposed of according to the product's regulations. Avoid damaging the cooling unit, especially the heat exchanger.

## Packaging materials



Materials with this symbol are made from environmentally friendly materials that can be recycled. By disposing of the packaging correctly in accordance with applicable regulations, you help to protect the environment.

### **WARNING!**

**The packaging can be dangerous for children!**

Plastic parts are marked with the international standard abbreviations:

PE - polyethylene, e.g. the wrapping film

PS - polystyrene, e.g. the upholstery material

POM - polyoxymethylene, e.g. plastic clip

PP - polypropylene, e.g. the salt funnel

ABS - acrylonitrile-butadiene-styrene, e.g. control panel.

Electrical and electronic equipment (EEE) contains materials, components and substances that can be dangerous and harmful to human health and the environment when waste electrical and electronic equipment (WEEE) is not disposed of properly.



Products marked with this symbol are electrical and electronic equipment. The crossed-out dustbin symbolizes that waste from electrical and electronic equipment must not be disposed of together with unsorted household waste, but must be collected separately.

To this end, all municipalities have established collection schemes where waste electrical and electronic equipment can be handed in free of charge by citizens at

recycling stations or other collection points or collected directly from households. Further information must be obtained from the municipality's technical administration.

## WARNING!



During use, service and disposal of the product, pay attention to the symbols on the left side, which are usually located on the back of the product (back panel or compressor) and are yellow or orange in color. It is the warning symbol for fire hazard. There are flammable materials in the refrigerant piping and compressor.

Please keep far away from fire sources during use, service and disposal.

## Transport instructions

Move cautiously. Do not grasp any salient parts of machine. The machine door cannot be used as the handle for transport. If the dryer can't be transported erectly, the dryer can be tilted to right less than 30°.

### Risk of injury and damage!

Improper handling of the appliance may result in injury.

- The appliance is very heavy. Never transport or carry the appliance alone; always with the assistance of another person.
- Remove all obstacles on the transport route and from the installation location, e.g. open doors and clear away objects lying on the floor.
- Do not use the open door as a handhold.
- Remove all package material before using the appliance.
- Before setting up the tumble dryer, check it for any externally visible damage. Do not install or use a damaged tumble dryer.
- Do not install the tumble dryer in a room where there is a risk of frost occurring.
- At temperatures around freezing point the tumble dryer may not be able to operate properly. There is a risk of damage if the condensed water is allowed to freeze in the pump and hoses.

# Before use

## Before each Drying

### Note!

- Before first use, please use a soft fabric to clean the inside drum.
  - Put some clean rags into the drum.
  - Plug the power plug, press (On/Off).
  - Select the (Refresh) Programme, press (Start/Pause) button.
  - After finishing this programme, please follow the "cleaning and care " instructions (refer to page 20) to clean the lint filter.
  - During drying, the airflow and the pump will generate some noise which is entirely normal.
- 1 Before drying, thoroughly spin the laundry in washing machine. High spin speed shortens the drying time and saves energy.
  - 2 For uniform drying result, sort the laundry according to fabric type and select the appropriate drying programme.
  - 3 Before drying, please close zips, hooks and eyelets, button, tie fabric belts, etc.
  - 4 Remove all objects from pockets such as lighters and matches.
  - 5 Sew in or remove underwiring from bras.
  - 6 Close duvet covers and pillow cases to prevent small items from being rolled up inside them.
  - 7 Leave jackets open and undo any long zips so that textiles dry evenly.
  - 8 Do not over dry the clothes, because over dried clothes can easily get creases.
  - 9 Do not dry the articles containing rubber or similar elastic materials.
  - 10 Keep the area around the tumble dryer clean. Coal dust or flour may cause an explosion.
  - 11 The door shall be opened only after the programme of the tumble dryer is finished to avoid being scalded by hot steam or over heated drying machine.
  - 12 Clean the lint filter and empty water container after each use to avoid extension of drying time and increase of energy consumption.
  - 13 Do not dry clothes after dry-clean process.

### The reference weight of dry clothes (each)

|                         |                         |
|-------------------------|-------------------------|
| Sweater.....            | (about 800g)            |
| Jacket.....             | (about 800g cotton)     |
| Jeans.....              | (about 800g)            |
| Towel quilt.....        | (about 900g cotton)     |
| Single bedsheet.....    | (about 600g cotton)     |
| Work clothes.....       | (about 1120g)           |
| Sleepwear.....          | (about 200g)            |
| Long sleeve shirt.....  | (about 300g cotton)     |
| Short sleeve shirt..... | (about 180g cotton)     |
| Short pants.....        | (about 70g cotton)      |
| Socks.....              | (about 50g mixed-weave) |



Suitable for tumble drying



Normal drying process: Drying in the tumbler is possible under normal load and temperature 80°C.



Mild drying process: Caution is appropriate when tumble drying. Select mild process with reduced thermal action



Do not tumble dry: Articles unsuitable for drying in the tumbler.

## After Drying

Buzzer beep and "END" on display.

- 1 Open the door and take out laundry
- 2 Pull out the container
- 3 Pour out condensate water
- 4 Clean the filter
- 5 Power off

### **Note!**

If the socket with a switch is used, please press the switch to turn off the power directly.

# Installation

## Warning

- Children can become entangled in the packaging film or swallow small parts and suffocate. Do not allow children to play with the packaging.
  - The appliance must not be installed behind a lockable door, a sliding door or a door with a hinge on the opposite side to that of the tumble dryer, in such a way that a full opening of the tumble dryer door is restricted.
  - Do not restrict the floor clearance through deep pile carpets, strips of wood or similar. This might cause heat built-up which would interfere with the operation of the appliance.
- 1 It is recommended that, for your convenience, the machine is positioned close to your washing machine.
  - 2 Do not stack this dryer on washing machine without stacking kits. (If you want to stack this dryer on a washing machine, please purchase the independent parts. Installation shall be done by the manufacturer, its service agent or similarly qualified persons to avoid any hazards.)
  - 3 The tumble dryer must be installed in a clean place, where dirt does not accumulate. Air must be able to circulate freely around the appliance. Do not obstruct the front air inlet or the air intake grilles at the back of the machine.
  - 4 To keep vibration and noise within minimum level when the dryer is in use, it must be placed on a firm and level surface.
  - 5 The feet must never be removed.
- The rated capacity is the maximum capacity, make sure that the dry clothes which are loaded to the appliance do not exceed the rated capacity.
  - Do not install the tumble dryer in a room when there is a risk of frost occurring. At temperatures around freezing point the tumble dryer may not be able to operate properly.
  - There is a risk of damage if the condensate water is allowed to freeze in the pump, hoses and / or condensate water container.

## Level Adjusting

Once in its permanent operating position, check that the dryer is absolutely level with the aid of a spirit level. If it is not, adjust the feet by hand or using a tool.

# Correct connection to the earth connection

When you as a consumer connect a product to the electrical installation, you must at all times comply with the applicable legislation of your country. Observe the following safety instructions when installing the product.

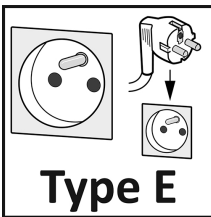
## WARNING - Electrical Shock Hazard!

- Improper installations are dangerous and can cause personal injury. Follow the instructions in the user manual and installation instructions when setting up and connecting the device.
- The device may only be connected and used in accordance with the information on the rating plate.
- The device may only be connected to an AC mains via a properly installed earthed socket.
- Ground spikes and the ground connection that protects the house's electrical installation must be installed according to regulations. Using the product without an earth connection is dangerous.
- Always use the cord supplied with the device.
- The cable must never come into contact with heat sources or hot product parts.
- The cord must not be exposed to sharp points or edges. Damaged insulation of the cable is dangerous, as ingress of moisture can cause electric shock.
- Never supply the device via an external contact device, e.g. time clock or remote control.
- During installation and use of the device, ensure that the cord is not pinched, bent, altered or damaged in any other way.
- When the device is installed, the mains plug of the cable must be freely accessible, or if this is not possible, a switch device must be installed in the fixed electrical installation that meets the applicable installation regulations.

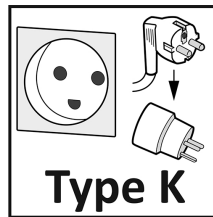
## Installation in Denmark



If an HFI relay is used, it must be marked with this symbol.



In Denmark, the device is only approved for use in connection with a type E socket.



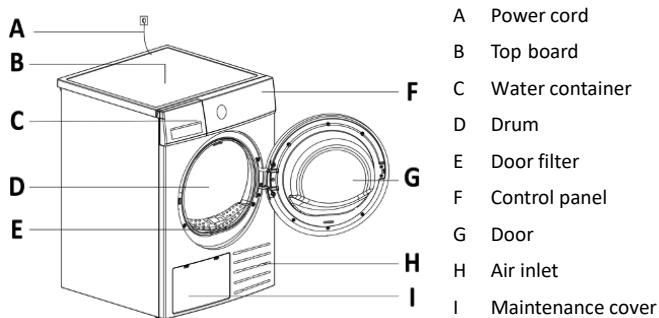
If only a type K socket is available at the point of connection, the device must be connected with a suitable adapter. Only in this way is the device properly grounded.

**This adapter can be purchased from specialist dealers.**

## Installation outside Denmark

If you live outside Denmark, you must at all times comply with your country's applicable legislation.

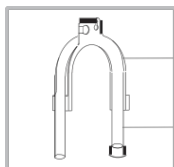
## Description of the product



Due to technological innovations, the product descriptions in this manual may not be completely consistent with your product. Detailed information is in accordance with the final product.

## Accessories

The product may have the following accessories as shown below:



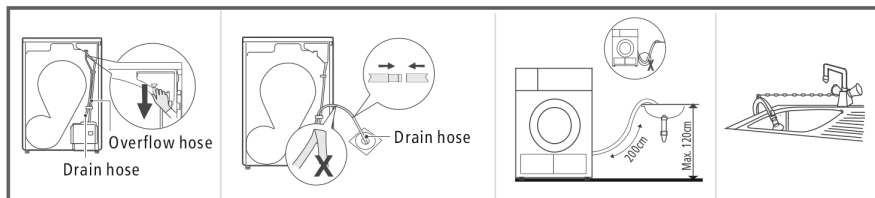
The following parts are optional for specific models.

Hose holder

Condenser drain hose

If your dryer has following parts, please install them following the instruction below.

## Installation

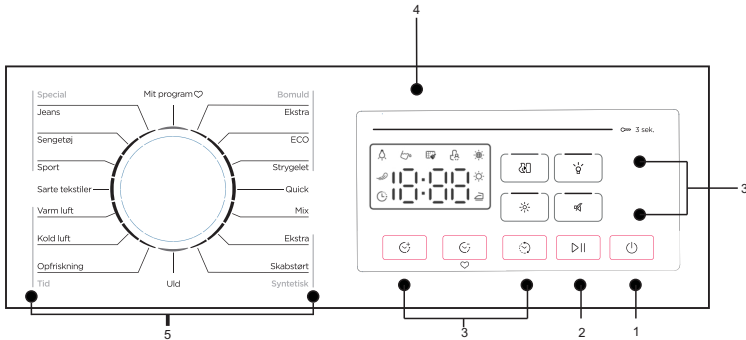


Pull out the upper drain hose

Put the external drain hose into the floor drain (be careful not to bend the external drain hose)

Put the hose holder in the washing basin or any other sink.

# Control panel functions



- 1 **ON/OFF:** Product is switched on or off.
- 2 **Start/pause:** Press the button to start or pause the drying cycle.
- 3 **Option:** These buttons are used for setting additional functions.
- 4 **Display:** The display shows the setting, estimated program time remaining and status messages of your dryer.
- 5 **Program:** Different drying cycles can be selected according to the users need and the type of laundry to be dried.

## Option

### Delay

This function is used for delaying the start of the drying program up to 24 hours. When the delayed program starts, the time starts to countdown on the display and the delay icon illuminate.

- 1 Load your laundry and make sure the machine door is closed.
- 2 Press the (ON/OFF) button, then use the program selector knob to select the desired program.
- 3 You can additionally select the (Anti-Crease) or (Signal) functions according to your need.
- 4 Press the (Delay) button.
- 5 Repeatedly press the (Delay) button to select the desired delay time.
- 6 After the (Start/pause) button is pressed, the Dryer is at the running condition. The drying procedure will be automatically performed when the delay time is over.
- 7 If you press the (Start/pause) button again, the delay function will be paused.
- 8 If you want to cancel the "Delay" function, please press the (ON/OFF) button.

### Time+ / Time-

When the (Refresh) or (Cool) or (Warm), program is selected, the (Time+), (Time-) button can be used to adjust the drying time in 10 min. steps.

### Intensity

You can adjust the dryness level of the laundry by pressing the (Intensity) button.

There are three grades, please refer to icons table.

- 1 The intensity function can be activated only before the program starts.
- 2 Press the (Intensity) button repeatedly to increase the drying grade.
- 3 Except the (ECO), (COTTON EXTRA), (COTTON IRON), (COOL), (REFRESH) (WOOL), (QUICK DRY), and (WARM), all the other program can be adjusted with the (Intensity) function.

## Signal

Set the buzzer on or off. In default condition, the buzzer is on.

### When the buzzer is on:

- 1 The dryer will affirm pressed function button by a sound.
- 2 If the program knob is rotated during the dryer is running, the buzzer will remind the user that this is an invalid operation.
- 3 When the drying program is done, the buzzer will beep.

## Anti-Crease

This function prevents the laundry from creases.

The laundry can be removed during the anti-crease phase.

Except (Wool) all the other programs have this function.

At the end of the drying cycle, a 30 minute anti-crease function is active as default setting. The time for the function can be adjusted to 30-60-90-120 minutes.

## Child Lock

- 1 This machine incorporates a special child safety lock, which can prevent children from carelessly pressing buttons or making the faulty operation.
- 2 When the dryer is running or pausing, press the (Lamp) and (Signal) buttons at the same time for 3 seconds to activate child lock.
- 3 When child lock function is set, the display will show Child lock icon and all button are deactivated, except (ON/OFF) button.
- 4 To deactivate the child lock function, the (Lamp) and (Signal) buttons shall be pressed at the same time for 3 seconds.








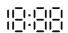
## Lamp

The drum light will be on for 1 minute when the button is pressed or 1 minute when the door is open.

## My Cycle

Used to define and save your favourite program, which is used frequently.

- 1 Select the desired program and other drying functions.
- 2 Press and hold the (Time-) for 3 seconds until the beep sounds and the desired program has been saved.
- 3 Turn the program selector to the (My Cycle) position, then you can start your favourite program. If you want to change the (My Cycle) settings, repeat the steps (1) and (2).

|   |   |
|---|---|
|  | Delay                                       |
|  | Anti-crease                                 |
|  | Lamp  |
|  | Empty water container (warning)             |
|  | Clean filters (warning)                     |
|  | Child lock                                  |
|  | Intensity ( extra dry, cupboard, iron dry ) |
|  | Remaining Time indicator/Error message      |

## Programs

### Program selector

- 1 When the LED display screen brightens up, rotate the program knob to select the desired program.
- 2 Select the (Delay), (Time+), (Time-), (Intensity), (Signal), (Lamp), (Anti-Crease) functions for additional options.
- 3 Press the (Start/pause) button.
- 4 Press the (ON/OFF) button after the program has completed

### Program start

The drum will rotate after the program starts. The remaining program time will be displayed.

### Program end

- 1 The drum will stop rotating after the program ends. The display will show "End".

The dryer will start Anti-crease function if user doesn't remove the load.

Please press (ON/OFF) button after unloading the tumble dryer to cut off power and pull out the plug.

- 2 Deal with the problems according to "Trouble Shooting" section, if there is an unexpected stop during the drying procedure or the dryer shows an Error Code.

## Drying program table

| Programme  |           | Max Load | Application/Properties  | Delay | Time |
|------------|-----------|----------|---|-------|------|
| Cotton     | Extra     | 8.0kg    | For single or multi-layer cotton laundry to be dried completely for direct storage.   | Y     | N    |
|            | ECO       |          | For single or multi-layer cotton laundry to be dried completely for direct wear.  |       |      |
|            | Iron      |          | For single layer cotton laundry to remain damp for ironing.   |       |      |
|            | Quick Dry | 0.5kg    | To dry sportswear and thin fabrics from polyester, which are not ironed.  | Y     | N    |
|            | Mix       | 3.5kg    | For mixed fabrics from cotton and synthetics.   | Y     | N    |
| Synthetics | Extra     | 3.5kg    | For thick or multi-layer synthetic fabrics to be dried completely.  | Y     | N    |
|            | Cupboard  |          | To dry thin synthetic textiles, which are not ironed, such as easy care shirts, baby cloths or socks.                                   |       |      |
|            | Wool      | 1.0kg    | Suitable for auxiliary drying of machine washable wool clothing.  | Y     | N    |
| Special    | Jeans     | 3.5kg    | To dry jeans or leisure clothes that are spun at high speed in the washing machine.   | Y     | N    |
|            | Bed Linen | 3.5kg    | To dry bed linen, bed sheets or other large items.  | Y     | N    |
|            | Sports    | 3.0kg    | To dry sportswear and thin fabrics from polyester, which are not ironed.  | Y     | N    |
|            | Delicate  | 1.0kg    | Suitable for fine small items made of underwear and silk materials  | Y     | N    |
| Time       | Warm      | -        | Blow warm air into the dryer bucket to warm clothes, and the timing can be adjusted between 10 to 150 minutes                           | Y     | Y    |
|            | Cool      | -        | Blow cold air into the dryer bucket, and the timing can be adjusted between 10 and 30 minutes   | Y     | Y    |
|            | Refresh   | 1.0kg    | For clothes that have been stored and need to be refreshed, reheat them again, and the timing can be adjusted between 20 to 180 minutes | Y     | Y    |

### Note for Test Institutes:

ECO programme is used to assess the compliance with EU Regulation 2533/2023 and 2534/2023 for eco design and energy labelling, measured in accordance with EN 61121.

ECO programme is suitable for drying normal wet cotton laundry and it is the most efficient programme in terms of energy consumption for cotton.

## Consumption Data

| Program             | Capacity | Final moisture content | Drying Time [h:min] | Energy Consumption | Spin Speed |
|---------------------|----------|------------------------|---------------------|--------------------|------------|
| ECO                 | 8.0 kg   | 0%                     | 3:30                | 2.10 kWh           | 1000 rpm   |
|                     | 4.0 kg   | 0%                     | 2:20                | 1.20 kWh           | 1000 rpm   |
| Cotton Extra        | 8.0 kg   | -3%                    | 4:10                | 2.60 kWh           | 1000 rpm   |
|                     | 4.0 kg   | -3%                    | 2:50                | 1.60 kWh           | 1000 rpm   |
| Cotton Iron         | 8.0 kg   | 12%                    | 3:00                | 1.80 kWh           | 1000 rpm   |
|                     | 4.0 kg   | 12%                    | 1:50                | 0.95 kWh           | 1000 rpm   |
| Synthetics Extra    | 3.5 kg   | 0%                     | 1:40                | 0.95kWh            | 800 rpm    |
| Synthetics Cupboard | 3.5 kg   | 2%                     | 1:30                | 0.85 kWh           | 800 rpm    |
| Wool                | 1.0 kg   | /                      | 0:25                | 0.30 kWh           | /          |
| Delicate            | 1.0 kg   | 0%                     | 1:25                | 0.75 kWh           | 800 rpm    |

Acoustic airborne noise emission of the ECO program at full load is 66 dB.

### Note!

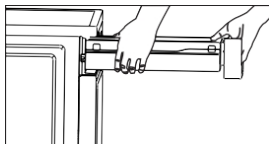
- Thick or multi-layered fabrics, e.g. jackets etc., are not easy to dry. You had better choose Cotton Extra program or use "Intensity" function.
- As uneven material, thick and multi-layered clothes are not easy to dry, it is better to choose the appropriate time drying program to completely dry them if some parts of the clothes are still damp after program finishes.

Loading the household tumble dryer up to the maximum capacity for the respective program will contribute to energy savings.

- All data are measured in accordance with EN 61121.
- The values given for program other than the eco program are indicative only; The actual consumption may differ from the values given in the table, depending on the amount of the laundry, type of fabric, residual moisture and any additional functions selected.

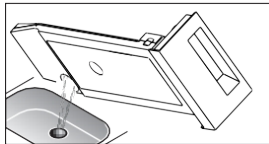
## Maintenance and cleaning

- 1 Empty the full water container with two hands.
- 3 Tilt the water container, pour out the condensate water into the basin.
- 4 Install the water container.



### Warning

- Empty the water container after each use. Once the water container is filled completely, the programme will be paused and the "Full" icon will light. After the container is emptied, the dryer can be restarted by pressing (Start/Pause) button.
  - Do not drink the condensate water.
  - Do not use their container
- 2 Pull out and ho dryer without the water container.



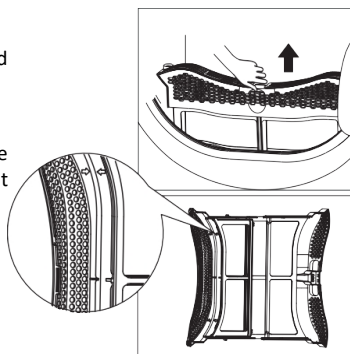
## Clean the filters

This dryer has a primary door lint filter.

Make sure you clean the door filter after each cycle to avoid increased energy consumption and cycle time.

### Note!

To ensure the double-layer filter can be closed smoothly, the arrows at both ends need to be aligned, and the middle slot and the rib need to be aligned.



### Clean the door filter

- 1 Open the door.
- 2 Take out the door filter.
- 3 Open the filter and remove the fluff on the filter screen. You can use a vacuum cleaner to remove the lint or clean it by hand.
- 4 Throw lint in the garbage bin and do not wash it down the drain to avoid micro plastics in the used water system.

### Note!

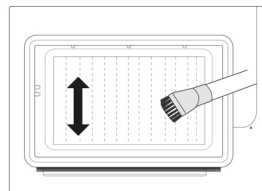
- Take notice of the correct orientation before to insert the door filter.

# Clean the heat exchanger

## Warning!

Do not touch the heat exchanger with your hand, which may cause an injury.

- As necessary, approx. once every 3 months, remove the fluff from the heat exchanger using a vacuum cleaner with a dusting brush attached.
- Clean the heat exchanger without applying any pressure. Otherwise the heat exchanger could be damaged. The dryer will not dry if the cooling fins are damaged or bent.



## Foreign objects removal

- In case of foreign objects fall inside below the filter compartment, remove the filter, open the heat exchanger area compartment and remove the foreign object making sure not to touch the heat exchanger with bare hands to avoid injuries.

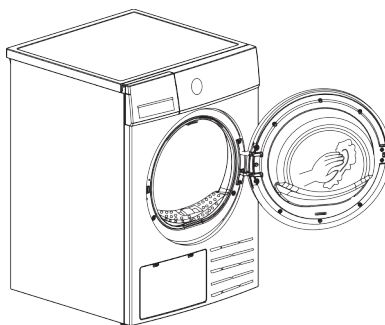
# Clean the product

## Warning!

- Disconnect the power cord before cleaning!
- Clean the dryer with a wet cloth which is only damped by clean water.
- Do not use solvents, abrasive cleaners, glass cleaners or all-purpose cleaners. These could damage plastic surfaces and other parts.
- Please wear gloves when cleaning.

## After each use:

- Prepare a wet cloth damped by clean water.
- Clean the door, especially the inside window.
- Clean the sealing around the door opening.
- Clean the humidity sensor inside the drum.
- Take out all the filters, clean the sealing and air flow openings.
- Before starting the dryer, dry all parts with a soft cloth.



# Trouble shooting

Many malfunctions and faults that might occur in daily operation can be easily remedied. Time and money will be saved because a service call won't be needed. The following guide may help you to find the reason for a malfunction and correct it.

## Note!

Before you call the service, please check if you have dealt with the problems yourself consulting the user instructions.

| <b>Problem</b>  | <b>Solution</b>  |
|---|--|
| Display is not on   | Check if the power supply works.<br>Check if the mains plug is inserted.<br>Check the selected program.<br>Press the (ON/OFF) button.  |
| "Water container full" lighting                           | Check the water container. If it's full, please pour out the condensate water and restart the dryer.<br><br>If the "Water container full" icon is still lighting after you have finished the first two steps, please call the service.<br><br>When the dryer is powered on standby, the "Water container full" icon will flash for 10 seconds to remind the user to pour out the condensate water. In standby state, the icon will always be on after 10 seconds. After startup, the "Water container full" icon will disappear. |
| "Filter" is lighting                                      | Clean the lint filter.<br><br>When the dryer is powered on standby, the "Filter" icon will flash for 10 seconds to remind the user to clean the filter. After 10 seconds or after startup, the "Filter" icon will disappear.   |
| Dryer does not start                                      | Connect the tumble dryer to the mains.<br><br>Turn on the tumble dryer.<br><br>Check the door is closed.<br><br>Check the program is set.<br><br>Press the (Start/Pause) button.   |
| Degree of dryness was not reached or drying time too long | Clean lint filter and heat exchanger.<br><br>Empty the water container.<br><br>Check the drain hose.<br><br>Check installation place is appropriate.<br><br>Keep the air inlet clean.<br><br>Use higher drying intensity level program or time program.  |
| There are humming noises                                  | The compressor is operating. These noises are quite normal and do not indicate a fault.  |
| The dryer switches off at the end of the program          | The dryer switches off automatically for energy saving. This is not an error but a normal function.  |

---

## Warning

If you cannot deal with the problems by yourself and need help:

- Press the (On/Off) button.
- Pull out the mains plug and call the service.

## Error codes

| Display | Reason                   | Solutions   |
|---------|--------------------------|---|
| "E33"   | Temperature sensor error | Please contact your local service centre if the problem occurs. |
| "E82"   | PCB communication error  |   |

## Warning

- Self-repair or non-professional repair may create safety risk and cease the guarantee.
- Only authorised technicians can carry out repairs.
- If the LED displays other prompt and the dryer does not work, please call the service.

## Information when contacting service



You are welcome to contact our after-sale service department if there are any questions about our products that you cannot resolve yourself or if the product needs repair.

Often problems can be remedied by using the section on "Troubleshooting and Solutions." Contact our service department if this is not the case. Here we make sure to find the best solution and try to avoid unnecessary service visits.

Due to safety reasons, only trained specialist personnel may carry out repairs on the product. The right to complain about the product expires if repairs or changes are made by persons to whom we have not given authorization or if non-original spare parts are used.

We offer the purchase of original spare parts in accordance with the relevant regulation on environmentally friendly design. See the appendix for the minimum period during which spare parts are available to repair the product.

Information about the complaint period and conditions can be found on our website, at our service department or your dealer.

We recommend that you have the product's model number and serial number ready if you contact our after-sales service department.

Both parts can be found on the product's type plate, which is inside the product or on the back of the product. On some products it may be necessary to remove the vegetable drawer, shelves or similar equipment.

Write down the information before contacting service.


**Contact information can be found on our website:**

**[www.scandomestic.dk](http://www.scandomestic.dk)**

# Information regarding after sales

Access to professional repair, such as websites, addresses, contact information:

Model number: TDH28WE

|  |  |         |   |
|--|--|---------|---|
| Address  | Linåvej 20 . 8600 Silkeborg . Denmark                        | QR-code |  |
| Telephone no.  | 0045 7242 5571   |         |   |
| Contact information can be found on our website:   | <a href="http://www.scandomestic.dk">www.scandomestic.dk</a> |         |   |
| Relevant information for ordering spare parts, directly or through other channels provided by the manufacturer, importer or authorised representative;   |  |         | <a href="http://www.scandomestic.dk">www.scandomestic.dk</a>                      |
| The minimum period during which spare parts, necessary for the repair of the appliance, are available; (years)   |  |         | 10  |
| Instruction on how to find the model information in the product database, as defined in Regulation (EU) 2019/2019 by means of a weblink that links to the model information as stored in the product database or a link to the product database and information on how to find the model identifier on the product.) |  |         | <a href="http://www.scandomestic.dk">www.scandomestic.dk</a>                      |
| Minimum duration of the guarantee offered by the supplier (months)   |  |         | 12  |

Note: The address or contact phone number of the service site is subject to change without prior notice. Please confirm whether the service station is a directly affiliated one of our company when requiring services.

## CE declaration of conformity



This appliance has been manufactured to the strictest standards and complies with all applicable legislations, Low Voltage Directive (LVD) and Electromagnetic Compatibility (EMC).

# Product information sheet

COMMISSION REGULATION (EU) No 2023/2534

|                               |                |
|-------------------------------|----------------|
| Model identifier:             | <b>TDH28WE</b> |
| Supplier's name or trademark: | Scandomestic   |
| Type                          | Heatpump       |

|  |                |                                       |                                     |  |
|--|----------------|---------------------------------------|-------------------------------------|--|
| Rated capacity, kg   | 8              | Dimensions in cm                      | Height                              | 85   |
|  |                |                                       | Width                               | 59,5   |
|  |                |                                       | Depth                               | 60   |
| Energy Efficiency Index (EEI)  | 83,5           | Energy efficiency class               | E                                   |  |
| Weighted condensation efficiency, %  | 80             | Condense efficiency class             | D                                   |  |
| Weighted energy consumption in kWh per drying cycle. (Actual energy consumption will depend on how the appliance is used).   |                |                                       |                                     |  |
| Program duration (h:min)   | Rated capacity | 210                                   | Design Type (built-in/freestanding) | Freestanding   |
|  | Half           | 140                                   |                                     |  |
| Airborne Acoustical Noise emission (dB (A) re 1 pW)  | 66             | Airborne acoustical noise class       |                                     |  |
| Off-mode (W)   | 0,5            | Left-on mode (W)                      |                                     | n/a  |
| Delay start (W) ( if relevant)   | 4              | Networked standby (W) (if applicable) |                                     | n/a  |
| For household tumble dryers equipped with a heat pump, the chemical name or the accepted industry designation of the refrigerant gas used, without prejudice to Regulation (EU) No 517/2014 on fluorinated greenhouse gases. |                |                                       |                                     | R290   |
| Weblink to information on spare parts availability for professional repairers and end users  |                |                                       |                                     | <a href="http://www.scandomestic.dk">www.scandomestic.dk</a> |
| Weblink to repair instructions for end-user  |                |                                       |                                     | <a href="http://www.scandomestic.dk">www.scandomestic.dk</a> |
| Weblink to indicative pre-tax prices   |                |                                       |                                     | <a href="http://www.scandomestic.dk">www.scandomestic.dk</a> |
| Minimum duration of the guarantee offered by the supplier (months)   |                |                                       |                                     | 24   |

## Additional information

|  |  |  |  |  |
|--|--|--|--|--|
|  |  |  |  |  |
|--|--|--|--|--|

# Technical Data Sheet

## Technical Data Sheet

|   |              |      |
|---|--------------|------|
| Rated capacity for the eco programme, at 0,5 kg intervals (c)                               | kg           | 8    |
| Energy consumption of the eco programme at full load (Edry)                                 | kWh/cycle    | 2,1  |
| Energy consumption of the eco programme at partial load (Edry,½ )                           | kWh/cycle    | 1,2  |
| Weighted energy consumption of the eco programme (EtC )                                     | kWh/cycle    | 1,42 |
| Standard energy consumption of the eco programme (SEC)                                      | kWh/cycle    | 1,7  |
| Energy Efficiency Index (EEI)   | -            | 83,5 |
| Programme duration of the ECO programme at full load" (T dry)                               | h:min        | 210  |
| Programme duration for the eco programme at partial load (Tdry½)                            | h:min        | 140  |
| Weighted programme duration for the eco programme (Tt)                                      | h:min        | 157  |
| Average condensation efficiency of the eco programme at full load (Cdry)                    | %            | 80   |
| Average condensation efficiency of the eco programme at partial load (Cdry½ )               | %            | 80   |
| Acoustic airborne noise emission during the eco programme                                   | dB(A) re 1pW | 66   |
| Power consumption in 'off mode' (Po)  | W            | 0,5  |
| Power consumption in 'standby mode' (Psm)   | W            | n/a  |
| Does 'standby mode' include the display of information?                                     | Yes/No       | No   |
| Power consumption in 'standby mode' (Psm) in condition of networked standby (if applicable) | W            | n/a  |
| Power consumption in delay start (Pds) ( if relavant)                                       | W            | 4    |

|                               |                 |
|-------------------------------|-----------------|
| Product dimensions, HxWxD, mm | 850 x 595 x 600 |
| Voltage / hertz, V/hz         | 220-240V / 50hz |
| Watt / Ampere, W/A            | 800             |
| Type of refrigerant / gas gr. | R290 / 105      |
| Global Warming Potential      | 3               |
| Gross weight, kg              | 46              |
| Co2 EG                        | 0,00 t          |

# Kära kund

- Läs denna bruksanvisning innan du använder produkten för första gången. Det hjälper dig att använda och underhålla det på rätt sätt och förlänga dess livslängd.
- Spara bruksanvisningen för senare användning om detta skulle bli nödvändigt och se till att instruktionerna följs om produkten byter ägare.

Denna bruksanvisning innehåller säkerhetsinstruktioner, bruksanvisningar, installationsanvisningar och felsökningstips etc.

## **Innan du ringer efter service:**

- Läs avsnittet om felsökningstips. Detta hjälper dig att själv lösa några av de vanligaste problemen.
- Om du inte kan lösa problemen själv, ring efter hjälp från professionella tekniker.

## **När du ringer:**

Måste du ange enhetens fullständiga referens (modell, typ, serienummer). Denna information finns på märkskylten som är fäst på apparaten. Den kan placeras både inuti produkten och på baksidan.

Du måste ange var och vilken återförsäljare produkten köptes från, samt inköpsdatum.

## **Obehörigt anrop av teknisk service:**

Innan service tillkallas kontrolleras eventuella fel, det går att åtgärda dem själv. Om kravet på rättelse är obefogat åligger det kunden att betala kostnaderna för att ringa efter service.

## **Reklamationsrätt för hushållsbruk:**

Klagomålsfristen omfattar endast helt nya produkter. Reklamationstiden gäller enligt lagstiftningen från inköpsdatum, då kvitto, räkning eller motsvarande uppvisas, av vilket inköpsdatum framgår.

Reklamationsrätten omfattar endast material- eller tillverkningsfel. Funktionsfel på produkterna på grund av installationsförhållanden omfattas inte av reklamationsrätten. Reklamationsrätten inskränker inte köparens rättigheter enl lagstiftningen.

## **Rätten att klaga omfattar inte:**

- Normalt slitage, fel eller skador orsakade direkt eller indirekt till följd av överbelastning, felhantering, missbruk, vårdslös hantering, otillräckligt underhåll, felaktig installation, installation och anslutning, spänningsvariationer eller elektriska störningar eller av reparationer utförda av andra än Scandomestic A/S auktoriserade tekniker .
- Fel eller skador till följd av kommersiell eller annan användning av produkter avsedda för privata hushåll.
- Ersättning för eventuell följdskada, inklusive skada på andra föremål, funktionsbortfall etc., om inte annat bestäms i lag.

## **Transportskador:**

Transportskador som upptäcks vid tidpunkten för återförsäljarens leverans till kund är i första hand en fråga mellan kund och återförsäljare. I de fall kunden själv har stått för transporten av produkten påtar sig leverantören inga skyldigheter i samband med ev. transportskador. Eventuellt. Transportskador ska anmälas omgående och senast 24 timmar efter att varan har levererats. I annat fall kan kundens krav avvisas.

## **Viktig!**

Var medveten om att tillverkaren, som ett resultat av ständig utveckling och uppdatering av produkten, kan göra ändringar utan föregående meddelande.

**Detta är en originalmanual**

## Säkerhets instruktioner

### Din och andras säkerhet är mycket viktig.

Läs denna bruksanvisning noggrant innan du använder produkten för din egen och andras säkerhet. För att undvika onödiga misstag och olyckor är det viktigt att se till att alla som använder produkten är bekanta med dess funktion och säkerhetsfunktioner. Spara bruksanvisningen och se till att den finns kvar med produkten om den flyttas eller säljs så att alla som använder produkten under hela dess livstid är korrekt informerade om produktens användning och säkerhet.

Av säkerhetsskäl måste säkerhetsbestämmelserna i denna bruksanvisning följas, eftersom tillverkaren inte ansvarar för skador som orsakats av utelämnande. Alla säkerhetsmeddelanden kommer att följas av ett säkerhetsord som kan vara "**FARA**", "**VARNING**" eller "**VARNING**".

#### Dessa ord betyder:

##### **FARA**

En överhängande farlig situation. Allvarliga skador eller dödsfall kan uppstå om instruktionerna inte följs omedelbart.

##### **VARNING**

En potentiellt farlig situation som, om den inte undviks, kan resultera i allvarlig skada eller dödsfall.

##### **FÖRSIKTIG**

En potentiellt farlig situation som kan resultera i måttliga eller mindre skador om situationen inte åtgärdas.

Alla säkerhetsmeddelanden berättar vad den potentiella faran är, hur man minskar risken för skador och vad som kan hända om instruktionerna inte följs.

# Säkerhet för barn och utsatta människor

- Denna produkt kan användas av barn från 8 år och uppåt. Personer med nedsatt fysisk, sensorisk eller mental förmåga och bristande erfarenhet och kunskap kan använda produkten om de har fått övervakning eller instruktioner i att använda produkten på ett säkert sätt och förstår de potentiella farorna.
- Barn måste övervakas för att säkerställa att de inte leker med produkten.
- Rengöring och användarunderhåll får inte utföras av barn utan tillsyn.
- Förvara all förpackning långt borta från barn. Det finns risk för kvävning.
- Om du kasserar produkten, dra ut nätkontakten ur uttaget. Klipp av anslutningskabeln (så nära produkten som möjligt) och ta bort dörren för att förhindra att barn får elektriska stötar eller fastnar inuti.
- Om denna produkt ska ersätta en äldre produkt med en fjäderspärr (spärr) på dörren eller locket, se till att göra fjäderspärren oanvändbar innan den gamla produkten kasseras. Detta förhindrar att produkten blir en potentiell dödsfälla för ett barn.

## Avsedd användning

- Denna torktumlare är avsedd för att torka typiska mängder hushållstvätt som har tvättats med vatten. Den har utformats enbart för privat bruk och är inte lämplig för kommersiell eller delad användning (dvs. av flera familjer i ett hyreshus).
- Använd endast denna apparat enligt beskrivningen i denna

bruksanvisning.

- Denna apparat är endast avsedd för inomhusbruk.
- All annan användning anses vara felaktig och kan leda till skada på egendom eller till och med personskada.
- Tillverkaren tar inget ansvar för skador orsakade av felaktig användning.

## **Säkerhets instruktioner**

- Apparaten motsvarar skyddsklass I och får endast anslutas till en stickpropp med en korrekt installerad skyddsledare. När du ansluter apparaten till elnätet, se till att nätspänningen är korrekt. Mer information om detta hittar du på typskylten.
- Den elektriska säkerheten för denna torktumlare kan endast garanteras när den är korrekt jordad. Det är viktigt att detta standardsäkerhetskrav uppfylls. Om du är osäker, låt en kvalificerad elektriker testa hushållsledningssystemet. Tillverkaren kan inte hållas ansvarig för konsekvenserna av ett otillräckligt jordsystem (t.ex. elektrisk stöt).

## **Varning: Risk för elektriska stötar**

- Innan du ansluter torktumlaren, se till att anslutningsparametern på märkskylten (säkringar, spänning och frekvens) överensstämmer med elnätet. Kontakta en kvalificerad elektriker om du är osäker.
- Den elektriska säkerheten av detta tumla torktumlare kan endast vara garanterad när korrekt jordad. Det är grundläggande att detta standardsäkerhetskrav är uppfyllt. Om du är osäker, låt en kvalificerad elektriker testa hushållsledningssystemet. Tillverkaren kan inte hållas ansvarig för konsekvenserna av ett otillräckligt jordsystem (t.ex. elektrisk stöt).
- Dra inte kraftfullt i nätsladden. Ta tag i nätkontakten istället.
- Sätt inte i/dra ut nätkontakten med våta händer.

- Böj inte, kläm eller skada inte nätsladden och nätkontakten.
- Om strömkabeln är skadad måste den bytas ut av tillverkaren, dess servicerepresentant eller liknande kvalificerade personer för att undvika fara.
- Varning: Apparaten får inte strömförsörjas via en extern omkopplingsenhet, såsom en timer, eller ansluten till en krets som regelbundet slås på och av ett elnät.
- Anslut inte apparaten till elnätet med en förlängningskabel, adapter med flera uttag eller liknande.
- Tillgängligheten till kontakten måste alltid säkerställas för att kunna koppla bort torktumlaren från elnätet.
- Om apparaten verkar hög temperatur onormalt, vänligen dra ut kontakten omedelbart.

## **Risk för skador**

- Apparaten får inte installeras bakom en låsbar dörr, en skjuddörr eller en dörr med gångjärn på motsatt sida av torktumlarens, på ett sådant sätt att en fullständig öppning av torktumlarens dörr begränsas.
- Ta inte isär eller installera torktumlaren utan instruktioner eller övervakning.
- Stapla inte denna torktumlare på tvättmaskinen utan staplingsatser. (Om du vill stapla denna torktumlare på en tvättmaskin, köp de oberoende delarna. Installationen ska göras av tillverkaren, dess servicerepresentant eller liknande kvalificerade personer för att undvika risker.)
- Luta dig inte mot torktumlarens öppnade lucka.
- Kondenserat vatten är inte dricksvatten. Det kan orsaka hälsoproblem hos både människor och djur om det konsumeras.

## **Fara för skador**

- Lagg inte mer belastning än vad som anges i denna

bruksanvisning. Se det relaterade kapitlet i användarmanualen.

- Använd inte torktumlaren utan luddfiltret.
- Torka inte kläderna innan de snurras.
- Utsätt inte torktumlaren direkt i solen.
- Installera inte torktumlaren i fuktig och dränkande miljö.
- När du rengör och underhåller, kom ihåg att dra ur kontakten och spraya inte torktumlaren direkt med vatten.
- Apparaten får inte välta under normal användning eller underhåll.

## **Explosion och brandfara**

- Torka inte kläderna med brandfarliga ämnen som fotogen eller alkohol. Annars kan det bli explosion.
- Torktumlaren får inte användas om industrikemikalier har använts för rengöring.
- Torka inte otvättade föremål i torktumlaren.
- Föremål som har blivit nedsmutsade med ämnen som matolja, aceton, alkohol, bensin, fotogen, fläckborttagningsmedel, terpentin, vaxer och vaxborttagare ska tvättas i hett vatten med extra mycket tvättmedel innan de torkas i torktumlaren.
- Föremål som skumgummi (latexskum), duschmössor, vattentäta textilier, artiklar med gummibaksida och kläder eller kuddar försedda med skumgummikuddar bör inte torkas i torktumlaren.
- Sköljmedel, eller liknande produkter, ska användas enligt anvisningarna för sköljmedel.
- Oljepåverkade föremål kan antändas spontant, särskilt när de utsätts för värmekällor som i en torktumlare. Föremålen blir varma, vilket orsakar en oxidationsreaktion i oljan.

Oxidation skapar värme. Om värmen inte kan komma ut kan föremålen bli tillräckligt varma för att fatta eld. Pålning, stapling eller lagring av oljepåverkade föremål kan förhindra att värme strömmar ut och därmed skapa en brandrisk.

- Ta bort alla föremål från fickor som tändare och tändstickor.
- Om det är oundvikligt att tyger som innehåller vegetabilisk eller matolja eller som har förorenats av hårvårdsprodukter placeras i en torktumlare bör de först tvättas i varmt vatten med extra tvättmedel. Detta kommer att minska, men inte eliminera, faran.
- **WARNING:** Stoppa aldrig en torktumlare före slutet av torkcykeln om inte alla föremål snabbt tas bort och sprids ut så att värmen försvinner.
- Öppningar får inte blockeras.
- Luddfällan måste rengöras ofta.
- Ludd får inte tillåtas samlas runt torktummlaren.
- **WARNING:** Håll ventilationsöppningarna fria från hinder i apparatens hölje eller i den inbyggda strukturen.
- **WARNING:** Skada inte köldmediekretsen.

## Säkerhet med barn

- Denna apparat kan användas av barn från 8 år och uppåt och personer med nedsatt fysisk, sensorisk eller mental förmåga eller brist på erfarenhet och kunskap om de har fått övervakning eller instruktioner om hur man använder apparaten på ett säkert sätt och förstår inblandade faror. Barn får inte leka med apparaten. Rengöring och användarunderhåll får inte utföras av barn utan tillsyn.
- Barn bör övervakas för att säkerställa att de inte leker med apparaten.
- Barn under 3 år bör hållas borta om de inte övervakas kontinuerligt.

- Stäng alltid luckan efter användning. På så sätt undviker du risken för:
  - 1 Barn som klättrar på eller in i torktummlaren eller gömmer saker i den.
  - 2 Husdjur eller andra smådjur som klättrar in i den.

**Denna manual är maskinöversat**

## Korrekt bortskaffelse av denne produkt



Symbolet på produkten eller på dets emballage angiver, at denna produkt inte må behandlas som hushållningssaffald. I stället ska det levereras till det relevanta insamlingsstедt för användning av elektrisk och elektronisk utrustning. Vid säker, att denna produkt bortskaffes korrekt, hjälper du med att förhindra potentiella negativa konsekvenser för miljön och människors hälsa. För mer detaljerad information om användningen av denna produkt bedes du kontakta din lokala myndighet, dit husholdningsaffaldscenter eller butik, där du köpte produkten.

### Advarsler för bortskaffelse

Kølemedel och isoleringsmaterial är brandfarligt. När produkten skrottes, ska det därför hållas borta från alla märken. När produktet ska rullas, har dörrarna, och packningen av dörren och hylderne avlägsnas. Sätt lågerne och hylderne på ett ordentligt sätt bort från produkten, så du undviker att et barn blir fanget. Apparaten innehåller brandfarlig gas (R290). Kontakta din kommun för information om hur du kasserar apparaten på rätt sätt.

### Miljöskydd

Denna produkt innehåller inte gaser, som kan skada ozonlaget, varken i dets kylmedelkredslob eller isoleringsmaterial. Produktet må inte kasseres tillsammans som husholdningsaffald. Isoleringsskummet innehåller brandfarliga gaser: produkten ska bortskaffes i enlighet med produkternas skrifter. Undgå att förstöra kylenheten, särskilt värmeveksleren.

## Förpackningsmaterial



Materialer med denna symbol är tillverkade av miljövänligt material, som kan göras. Ved at bortskaffe emballagen korrekt iht. Gældende regler hjælper du med i skåne miljøet.

### ADVARESEL!

#### Emballagen kan vara farligt för barn !

Plastdele är märket med de internationella standardförkortelser:

**PE** - polyeten , f.eks. indpkningsfolien

**PS** - polystyren, f.eks. polstringsmaterialaet

**POM** - polyoximetylen , f.eks. plastklämmor

**PP** - polypropen , f.eks. salttragten

**ABS** - akrylnitril - butadien -styren, f.eks. kontrollpanelet.

Elektrisk och elektronisk utrustning (EEE) innehåller material, komponenter och ämnen, som kan vara farliga och skadliga för människors hälsa och för miljön, när en elektrisk och elektronisk utrustning (WEEE) inte bortskaffes korrekt.



Produkter markerade med denna symbol är elektrisk och elektronisk utrustning. Den överkorsade soptunnan på hjul symboliserar att elektrisk och elektronisk utrustning inte får slängas med osorterat hushållsaffald, utan måste samlas in separat.

För detta ändamål har alla kommuner etablerat insamlingssystem där elektrisk och elektronisk utrustning kan lämnas in kostnadsfritt av medborgarna på

återvinningsstationer eller andra insamlingsplatser eller hämtas direkt från hushållen. För ytterligare information, vänligen kontakta kommunens tekniska förvaltning.

## ADVARSEL!



Under användning, service och bortskaffelse av produkten ska du vara uppmärksam på symbolerna på vänster sida, som oftast placeras på sidan av produkten (påspanel eller kompressor) och med gul eller orange färg. Det är advarselssymbolen för brandfare. Det finns brännbara material i kylmedelrör och kompressor.

Håll vänligen långt bort från brandkilder under användning, service och bortskaffelse.

## Transportanvisningar

Rör dig försiktigt. Ta inte tag i några framträdande delar av maskinen. Maskindörren kan inte användas som handtag för transport. Om torktummlaren inte kan transporteras upprätt, kan torktummlaren lutas åt höger mindre än 30°.

### Risk för skador och skador!

Felaktig hantering av apparaten kan leda till skada.

- Apparaten är mycket tung. Transportera eller bär aldrig apparaten ensam; alltid med hjälp av en annan person.
- Ta bort alla hinder på transportvägen och från installationsplatsen, t.ex. öppna dörrar och rensa bort föremål som ligger på golvet.
- Använd inte den öppna luckan som ett handtag.
- Ta bort allt förpackningsmaterial innan du använder apparaten.
- Innan du installerar torktummlaren, kontrollera att den inte har några yttre synliga skador. Installera eller använd inte en skadad torktummlare.
- Installera inte torktummlaren i ett rum där det finns risk för frost.
- Vid temperaturer runt fryspunkten kanske torktummlaren inte kan fungera korrekt. Det finns risk för skador om kondensvattnet får frysa i pump och slangar.

# Före användning

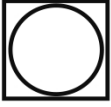
## Före varje torkning

### Notera!

- Innan du använder den första gången, använd ett mjukt tyg för att rengöra trummans insida.
  - Lägg några rena trasor i trumman.
  - Sätt i strömkontakten, tryck på (På/Av).
  - Välj programmet (Uppdatera), tryck på (Start/Paus)-knappen.
  - När du har avslutat detta program, följ instruktionerna för "rengöring och skötsel" (se sidan 20) för att rengöra luddfiltret.
  - Under torkning kommer luftflödet och pumpen att generera en del ljud som är helt normalt.
- 1 Före torkning, centrifugera tvätten noggrant i tvättmaskinen. Hög centrifugeringshastighet förkortar torktiden och sparar energi.
  - 2 För ett jämnt torkresultat, sortera tvätten efter tygtyp och välj lämpligt torkprogram.
  - 3 Före torkning, stäng blytlås, krokar och öljetter, knapp, knyt tygbälten etc.
  - 4 Ta bort alla föremål från fickor som tändare och tändstickor.
  - 5 Sy i eller ta bort bygel från behån.
  - 6 Stäng påslakan och örngott för att förhindra att små föremål rullas ihop inuti dem.
  - 7 Lämnajackor öppna och lossa eventuella långa dragkedjor så att textilerna torkar jämnt.
  - 8 Övertorka inte kläderna, eftersom övertorkade kläder lätt kan få veck.
  - 9 Torka inte artiklar som innehåller gummi eller liknande elastiska material.
  - 10 Håll området runt torktummlaren rent. Koldamm eller mjöl kan orsaka en explosion.
  - 11 Dörren ska öppnas först efter att torktummlarens program är klart för att undvika skällning av het ånga eller överhettad torkmaskin.
  - 12 Rengör luddfiltret och töm vattenbehållaren efter varje användning för att undvika förlängning av torktiden och ökad energiförbrukning.
  - 13 Torka inte kläder efter kemtvätt.

### Referensvikten för torra kläder (varje)

|                         |                      |
|-------------------------|----------------------|
| Tröja .....             | (ca 800g)            |
| Jacka .....             | (ca 800 g bomull)    |
| Jeans .....             | (ca 800g)            |
| Handduksquilt .....     | (ca 900g bomull)     |
| Enkellakan .....        | (ca 600 g bomull)    |
| Arbetskläder .....      | (ca 1120g)           |
| Sovkläder .....         | (ca 200g)            |
| Långärmad skjorta ..... | (ca 300 g bomull)    |
| Kortärmad skjorta ..... | (ca 180g bomull)     |
| Korta byxor .....       | (ca 70g bomull)      |
| Strumpor .....          | (ca 50g blandad väv) |



Lämplig för torktumling



Normal torkprocess: Torkning i tumlaren är möjlig vid normal belastning och temperatur 80°C.



Mild torkprocess: Försiktighet är lämplig vid torktumling. Välj en mild process med reducerad termisk effekt.



Torktumla inte: Artiklar som är olämpliga för torkning i torktumlaren.

## Efter torkning

Summer pip och " END" visas på displayen.

- 1 Öppna dörren och ta ut tvätten
- 2 Dra ut behållaren
- 3 häll ut kondensvatten
- 4 Rengör filtret
- 5 Stäng av

### **Notera!**

Om uttaget med en strömbrytare används, tryck på strömbrytaren för att stänga av strömmen direkt.

# Installation

## Varning

- Barn kan trassla in sig i förpackningsfilmen eller svälja små delar och kvävas. Låt inte barn leka med förpackningen.
  - Apparaten får inte installeras bakom en låsbar dörr, en skjutdörr eller en dörr med gångjärn på motsatt sida av torktumlarens, på ett sådant sätt att en fullständig öppning av torktumlarens dörr begränsas.
  - Begränsa inte golvfrigången genom djupa mattor, träremsor eller liknande. Detta kan orsaka värmeuppbyggnad som skulle störa apparatens funktion.
- 1 För din bekvämlighet rekommenderas att maskinen placeras nära din tvättmaskin.
  - 2 Stapla inte denna torktumlare på tvättmaskinen utan staplingsatser. (Om du vill stapla denna torktumlare på en tvättmaskin, köp de oberoende delarna. Installationen ska göras av tillverkaren, dess servicerepresentant eller liknande kvalificerade personer för att undvika risker.)
  - 3 Torktummlaren måste installeras på en ren plats där smuts inte samlas. Luften måste kunna cirkulera fritt runt apparaten. Blockera inte det främre luftintaget eller lufttagsgallren på baksidan av maskinen.
  - 4 För att hålla vibrationer och buller inom miniminivån när torktummlaren används måste den placeras på en stadig och jämn yta.
  - 5 Fötterna får aldrig tas bort.
- Den nominella kapaciteten är den maximala kapaciteten, se till att de torra kläderna som laddas i apparaten inte överskrider den nominella kapaciteten.
  - Installera inte torktummlaren i ett rum när det finns risk för frost. Vid temperaturer runt fryspunkten kanske torktummlaren inte kan fungera korrekt.
  - Det finns risk för skador om kondensvattnet tillåts frysa i pumpen, slangarna och/eller kondensvattenbehållaren.

## Nivåjustering

Väl i permanent driftläge, kontrollera att torktummlaren är helt i nivå med hjälp av ett vattenpass. Om det inte är det, justera fötterna för hand eller med hjälp av ett verktyg.

# Korrekt anslutning till jordanslutningen

När du som konsument ansluter en produkt till elinstallationen måste du alltid följa gällande lagstiftning i ditt land. Observera följande säkerhetsinstruktioner när du installerar apparaten.

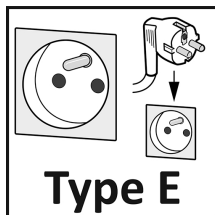
## WARNING - Risk för elektriska stötar!

- Felaktiga installationer är farliga och kan orsaka personskador. Följ instruktionerna i bruksanvisningen och installationsinstruktionerna när du ställer in och ansluter enheten.
- Apparaten får endast anslutas och användas i enlighet med informationen på typskylten.
- Enheten får endast anslutas till växelström via ett korrekt installerat jordat uttag.
- Markspetsar och jordanslutningen som skyddar husets elinstallation ska monteras enligt föreskrifter. Det är farligt att använda apparaten utan jordanslutning.
- Använd alltid sladden som medföljer enheten.
- Kabeln får aldrig komma i kontakt med värmekällor eller heta apparatdelar.
- Sladden får inte utsättas för vassa punkter eller kanter. Skadad isolering av kabeln är farlig, eftersom inträngning av fukt kan orsaka elektriska stötar.
- Försörj aldrig enheten via en extern kontaktenhet, t.ex. tidklocka eller fjärrkontroll.
- Under installation och användning av enheten, se till att sladden inte kläms, böjs, ändras eller skadas på något annat sätt.
- När enheten är installerad måste nätkontakten till kabeln vara fritt åtkomlig, eller om detta inte är möjligt måste en brytaranordning installeras i den fasta elinstallationen som uppfyller gällande installationsbestämmelser.

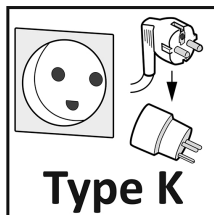
## Installation i Danmark



Om ett HFI-relä används måste det märkas med denna symbol.



I Danmark är enheten endast godkänd för användning i samband med ett typ E-uttag.



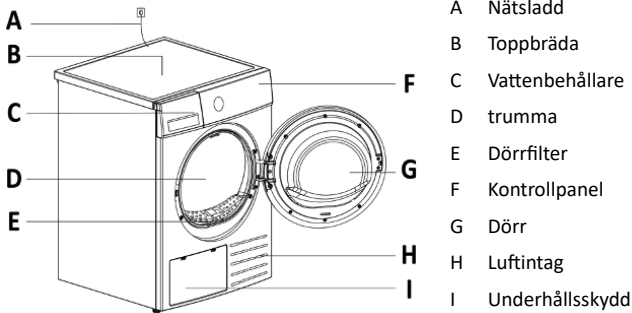
Om endast ett typ K-uttag finns tillgängligt vid anslutningspunkten måste enheten anslutas med en lämplig adapter. Endast på detta sätt är enheten ordentligt jordad.

Denna adapter kan köpas från fackhandlare.

## Installation utanför Danmark

Om du bor utanför Danmark måste du alltid följa ditt lands tillämpliga lagstiftning.

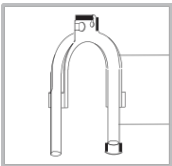
## Beskrivning av produkten



På grund av tekniska innovationer kan det hända att produktbeskrivningarna i denna bruksanvisning inte stämmer helt överens med din produkt. Detaljerad information är i enlighet med slutprodukten.

## Tillbehör

Produkten kan ha följande tillbehör som visas nedan:



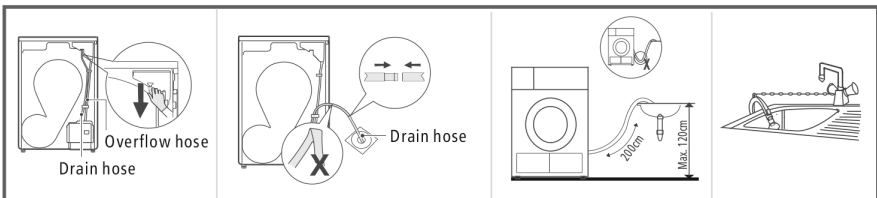
Följande delar är valfria för specifika modeller.

Slanghållare

Kondensorns dräneringsslang

Om din torktumlare har följande delar, installera dem enligt instruktionerna nedan.

## Installation

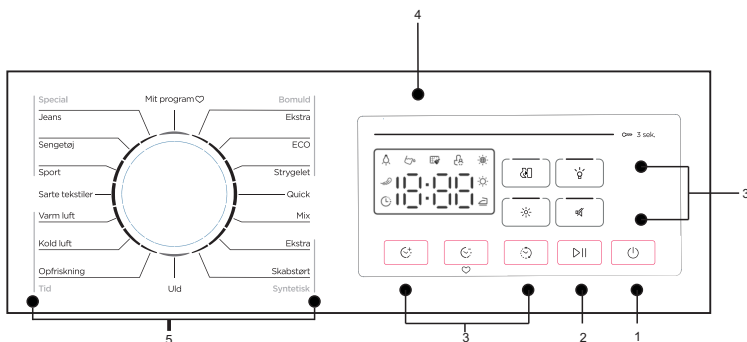


Dra ut de övre dränera slang

Sätt den externa avloppsslangen i golvbrunnen (var noga med att inte böja den externa avloppsslangen)

Sätt slanghållaren i tvättstället eller någon annan diskho.

# Kontrollpanelens funktioner



- 1 **PÅ/AV:** Produkten slås på eller av.
- 2 **Start/paus:** Tryck på knappen för att starta eller pausa torkcykeln.
- 3 **Alternativ:** Dessa knappar används för att ställa in ytterligare funktioner.
- 4 **Visa:** Displayen visar inställningen, beräknad återstående programtid och statusmeddelanden för din torktumlare.
- 5 **Program:** Olika torkcykler kan väljas beroende på användarens behov och vilken typ av tvätt som ska torkas.

## Alternativ

### Förörsening

Denna funktion används för att fördröja starten av torkprogrammet upp till 24 timmar. När det fördröjda programmet startar börjar tiden att räkna ner på displayen och fördröjningsikonen tänds.

- 1 Ladda din tvätt och se till att maskindörren är stängd.
- 2 Tryck på (ON/OFF)-knappen och använd sedan programväljaren för att välja önskat program.
- 3 Du kan dessutom välja funktionerna (Anti-Crease) eller (Signal) enligt dina behov.
- 4 Tryck på knappen (Fördröjning).
- 5 Tryck upprepade gånger på knappen (Fördröjning) för att välja önskad fördröjningstid.
- 6 Efter att du har tryckt på knappen (Start/paus) är torktumlaren i körläge. Torkningsproceduren utförs automatiskt när fördröjningstiden är över.
- 7 Om du trycker på knappen (Start/paus) igen kommer fördröjningsfunktionen att pausas.
- 8 Om du vill avbryta "Delay"-funktionen, tryck på (ON/OFF)-knappen.

### Tid+ / Tid-

När programmet (Uppdatera) eller (Kylt) eller (Varmt) är valt, kan knappen (Time+), (Time-) användas för att justera torktiden i steg om 10 minuter.

### Intensitet

Du kan justera tvättens torrhetsnivå genom att trycka på knappen (Intensitet).

Det finns tre betyg, se ikontabellen.

- 1 Intensitetsfunktionen kan endast aktiveras innan programmet startar.
- 2 Tryck på knappen (Intensitet) upprepade gånger för att öka torkgraden.
- 3 Förutom (ECO), (COTTON EXTRA), (COTTON IRON), (COOL), (REFRESH) (WOOL), (QUICK DRY) och (WARM) kan alla andra program justeras med funktionen (Intensitet).

## Signal

Sätt på eller av summern. I standardläge är summern på.

**När summern är på:**

- 1 Torktumblaren kommer att bekräfta den intryckta funktionsknappen med ett ljud.
- 2 Om programratten vrids medan torktumblaren är igång, kommer summern att påminna användaren om att detta är en ogiltig operation.
- 3 När torkprogrammet är klart piper summern.

## Anti-veck

Denna funktion förhindrar att tvätten skrynklas.

Tvätten kan tas bort under skrynkelskyddsfasen.

Förutom (Ull) har alla andra program denna funktion.

I slutet av torkcykeln är en 30 minuters skrynkelfri funktion aktiv som standardinställning. Tiden för funktionen kan justeras till 30-60-90-120 minuter.

## Barnlås

- 1 Denna maskin har ett speciellt barnsäkerhetslås, som kan förhindra att barn slarvigt trycker på knappar eller gör den felaktiga operationen.
- 2 När torktumblaren är igång eller pausar, tryck på (Lamp) och (Signal) knapparna samtidigt i 3 sekunder för att aktivera barnlåset.
- 3 När barnlåsfunktionen är inställd kommer displayen att visa barnlåsesikonen och alla knappar är avaktiverade, förutom (ON/OFF)-knappen.
- 4 För att avaktivera barnlåsfunktionen ska knapparna (Lamp) och (Signal) tryckas in samtidigt i 3 sekunder.






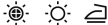
## Lampa

Trumlampan kommer att lysa i 1 minut när knappen trycks in eller 1 minut när dörren är öppen.

## Min cykel

Används för att definiera och spara ditt favoritprogram, som används ofta.

- 1 Välj önskat program och andra torkningsfunktioner.
- 2 Tryck och håll ned (Time-) i 3 sekunder tills ett pip hörs och önskat program har sparats.
- 3 Vrid programväljaren till läget (Min cykel), sedan kan du starta ditt favoritprogram. Om du vill ändra inställningarna för (Mitt program) upprepar du stegen (1) och (2).

|   |   |
|---|---|
|  | Försening                                     |
|  | Anti-skrynklor                                |
|  | Lampa   |
|  | Töm vattenbehållaren (varning)                |
|  | Rengör filtren (varning)                      |
|  | Barnlås                                       |
|  | Intensitet (extra torr, skåp, strykjärn torr) |
|  | Indikator för återstående tid/Felmeddelande   |

## Program

### Programväljare

- 1 När LED-skärmen lyser upp, vrid på programratten för att välja önskat program.
- 2 Välj funktionerna (Fördröjning), (Tid+), (Tid-), (Intensitet), (Signal), (Lamp), (Anti-Crease) för ytterligare alternativ.
- 3 Tryck på knappen (Start/paus).
- 4 Tryck på (ON/OFF)-knappen efter att programmet har slutförts

### Programmets start

Trumman kommer att rotera efter att programmet startar. Den återstående programtiden kommer att visas.

### Programmets slut

- 1 Trumman slutar rotera efter att programmet är slut. Displayen visar "End".

Torktummlaren startar skrynkelskyddsfunktionen om användaren inte tar bort lasten.

Tryck på (ON/OFF)-knappen efter att du har tömt torktummlaren för att stänga av strömmen och dra ut kontakten.

- 2 Hantera problemen enligt avsnittet "Felsökning", om det finns ett oväntat stopp under torkningsproceduren eller om torktummlaren visar en felkod.

## Programtabell för torkning

| Program         |                | Max Last | Program/Egenskaper  | Försening | Tid |
|-----------------|----------------|----------|---|-----------|-----|
| Bomull          | Extra          | 3,0 kg   | För enkel- eller flerskikts bomullstvätt som ska torkas helt för direkt förvaring.  | Y         | N   |
|                 | EKO            |          | För enkel- eller flerskikts bomullstvätt som ska torkas helt för direkt slitage.  |           |     |
|                 | Järn           |          | För att bomullstvätt i ett lager ska förbli fuktig för strykning.   |           |     |
|                 | Snabb torkning | 0,5 kg   | För att torka sportkläder och tunna tyger av polyester, som inte är strukna.  | Y         | N   |
|                 | Blanda         | 3,5 kg   | För blandade tyger av bomull och syntet.  | Y         | N   |
| Syntet-material | Extra          | 3,5 kg   | För tjocka eller flerskikts syntetiska tyger som ska torkas helt.   | Y         | N   |
|                 | Skåp           |          | För att torka tunna syntetiska textilier, som inte är strukna, till exempel lättskötta skjortor, babykläder eller strumpor.     |           |     |
|                 | Ull            | 1,0 kg   | Lämplig för extra torkning av maskintvättbara ullkläder.  | Y         | N   |
| Speciell        | Jeans          | 3,5 kg   | För att torka jeans eller fritidskläder som snurras på hög hastighet i tvättmaskinen.   | Y         | N   |
|                 | Sänglinne      | 3,5 kg   | För att torka sängkläder, lakan eller andra stora föremål.  | Y         | N   |
|                 | Sport          | 3,0 kg   | För att torka sportkläder och tunna tyger av polyester, som inte är strukna.  | Y         | N   |
|                 | Delikat        | 1,0 kg   | Lämplig för fina små föremål gjorda av underkläder och sidenmaterial  | Y         | N   |
| Tid             | Varm           | -        | Blås varm luft i torktumslaren för att värma kläderna, och tidpunkten kan justeras mellan 10 och 150 minuter                    | Y         | Y   |
|                 | Sval           | -        | Blås kall luft i torktumslarens hink, och tidpunkten kan justeras mellan 10 och 30 minuter                                      | Y         | Y   |
|                 | Svalka         | 1,0 kg   | För kläder som har förvarats och behöver fräschas upp, värm upp dem igen, och tidpunkten kan justeras mellan 20 och 180 minuter | Y         | Y   |

### Anmärkning för testinstitut:

ECO-programmet används för att bedöma överensstämmelsen med EU-förordningarna 2533/2023 och 2534/2023 för ekodesign och energimärkning, mätt i enlighet med EN 61121.

ECO-programmet är lämpligt för torkning av vanlig våt bomullstvätt och det är det mest effektiva programmet när det gäller energiförbrukning för bomull.

# Förbrukningsdata

| Program                   | Kapacitet | Slutlig fukthalt | Torktid [h:min] | Energiförbruknin | Centrifugeringshastighet |
|---------------------------|-----------|------------------|-----------------|------------------|--------------------------|
| ECO                       | 8.0 kg    | 0%               | 3:30            | 2.10 kWh         | 1000 rpm                 |
|                           | 4.0 kg    | 0%               | 2:20            | 1.20 kWh         | 1000 rpm                 |
| Bomull Ekstra             | 8.0 kg    | -3%              | 4:10            | 2.60 kWh         | 1000 rpm                 |
|                           | 4.0 kg    | -3%              | 2:50            | 1.60 kWh         | 1000 rpm                 |
| Strykning av bomull       | 8.0 kg    | 12%              | 3:00            | 1.80 kWh         | 1000 rpm                 |
|                           | 4.0 kg    | 12%              | 1:50            | 0.95 kWh         | 1000 rpm                 |
| Syntetmaterial Extra      | 3.5 kg    | 0%               | 1:40            | 0.95 kWh         | 800 rpm                  |
| Syntetmaterial Skåp torra | 3.5 kg    | 2%               | 1:30            | 0.85 kWh         | 800 rpm                  |
| Ull                       | 1.0 kg    | /                | 0:25            | 0.30 kWh         | /                        |
| Ömtålig                   | 1.0 kg    | 0%               | 1:10            | 0.65 kWh         | 800 rpm                  |

Akustiskt luftburet buller från ECO-programmet vid full belastning är 66 dB.

## Notera!

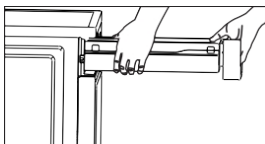
- Tjocka eller flerskiktiga tyger, t.ex. jackor etc. är inte lätta att torka. Det är bättre att välja Cotton Extra-programmet eller använda funktionen "Intensitet".
- Eftersom ojämnt material, tjocka och flerskiktiga kläder inte är lätta att torka, är det bättre att välja lämpligt program för att torka dem helt om vissa delar av kläderna fortfarande är fuktiga efter programmets slut.

Att ladda torktummlaren för hushållet upp till den maximala kapaciteten för respektive program kommer att bidra till energibesparingar.

- Alla data mäts i enlighet med EN 61121.
- Värdena som anges för andra program än eco-programmet är endast vägledande; Den faktiska förbrukningen kan skilja sig från de värden som anges i tabellen, beroende på mängden tvätt, typ av tyg, restfukt och eventuella extra funktioner som valts.

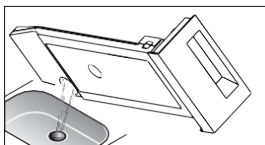
## Underhåll och rengöring

- 1 Töm den fulla vattenbehållaren med två händer.
- 3 Luta vattenbehållaren, häll ut kondensvattnet i bassängen.
- 4 Installera vattenbehållaren.



### Varning

- Töm vattenbehållaren efter varje användning. När vattenbehållaren är helt fylld pausas programmet och "Full" tänds. Efter att behållaren har tömts kan torktumblaren startas om genom att trycka på (Start/Paus)-knappen.
  - Drink inte kondensvattnet.
  - Använd inte ir-behållaren
- 2 Dra ut och häll torktumblaren utan vattenbehållaren.



ikonen

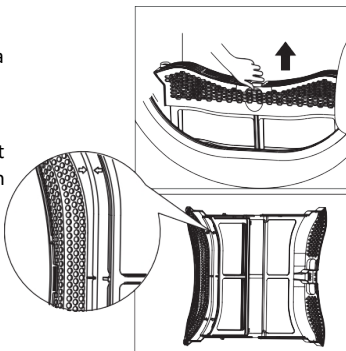
## Rengör filtren

Denna torktumblare har ett primärt luddfilter.

Se till att du rengör dörrfiltret efter varje cykel för att undvika ökad energiförbrukning och cykeltid.

### Obs !

För att säkerställa att dubbelskiktsfiltret kan stängas smidigt måste pilarna i båda ändarna vara inriktade och mittslitsen och ribban måste passas in.



### Rengör dörrfiltret

- 1 Öppna luckan.
- 2 Ta ut dörrfiltret.
- 3 Öppna filtret och ta bort luddet på filtersilen. Du kan använda en dammsugare för att ta bort ludd eller rengöra det för hand.
- 4 Släng ludd i soptunnan och spola inte ner det i avloppet för att undvika mikroplaster i det använda vattensystemet.

### Obs !

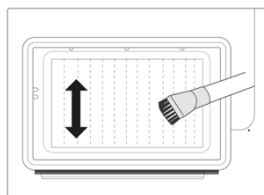
- Lägg märke till den korrekta orienteringen innan du sätter i dörrfiltret.

# Rengör värmeväxlaren

## Varning !

Rör inte värmeväxlaren med handen, eftersom det kan skada.

- Vid behov, ca. en gång var tredje månad, ta bort ludd värmeväxlaren med en dammsugare med en dammborste påsatt.
- Rengör värmeväxlaren utan att utöva något tryck , annars kan värmeväxlaren skadas. Torktumslaren inte om kylflänsarna är skadade eller böjda.



orsaka

från

torkar

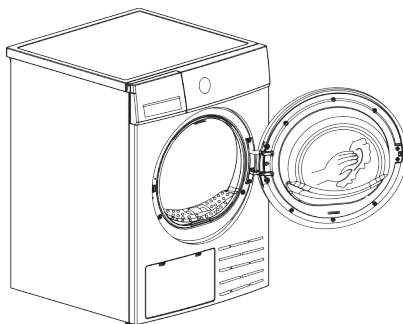
## Borttagning av främmande föremål

- Om främmande föremål faller in under filterfacket, ta bort filtret, öppna värmeväxlarens område och ta bort det främmande föremålet och se till att inte röra värmeväxlaren med bara händer för att undvika skador.

# Rengör produkten

## Varning !

- Koppla ur nätsladden före rengöring!
- Rengör torktumslaren med en våt trasa som endast fuktas med rent vatten.
- Använd inte lösningsmedel, slipande rengöringsmedel, glasrengöringsmedel eller allrengöringsmedel. Dessa kan skada plastytor och andra delar.
- Använd handskar vid rengöring.



orsaka

från

torkar

## Efter varje användning

- Förbered en våt trasa fuktad med rent vatten.
- Rengör dörren, speciellt innerfönstret.
- Rengör tätningen runt dörröppningen.
- Rengör fuktsensorn inuti trumman.
- Ta ut alla filter, rengör tätnings- och luftflödesöppningarna.
- Innan du startar torktumslaren, torka alla delar med en mjuk trasa.

# Felsökning

Många funktionsfel och fel som kan uppstå i den dagliga driften kan enkelt åtgärdas. Tid och pengar kommer att sparas eftersom ett servicesamtal inte behövs. Följande guide kan hjälpa dig att hitta orsaken till ett fel och rätta till det.

## Notera!

Innan du ringer tjänsten, vänligen kontrollera om du har åtgärdat problemen själv genom att konsultera användarinstruktionerna.

| Problem   | Lösning   |
|---|---|
| Displayen är inte på  | Kontrollera om strömförsörjningen fungerar.<br>Kontrollera om nätkontakten är isatt.<br>Kontrollera det valda programmet.<br>Tryck på (ON/OFF)-knappen.   |
| "Vattenbehållaren full" lyser                                 | Kontrollera vattenbehållaren. Om den är full, håll ut kondensvattnet och starta om torktummlaren.<br>Om ikonen "Vattenbehållaren full" fortfarande lyser efter att du har slutfört de två första stegen, ring tjänsten.<br>När torktummlaren är påslagen i standbyläge kommer ikonen "Vattenbehållare full" att blinka i 10 sekunder för att påminna användaren om att hålla ut kondensvattnet. I standby-läge kommer ikonen alltid att vara på efter 10 sekunder. Efter uppstart försvinner ikonen "Vattenbehållare full". |
| "Filter" lyser  | Rengör luddfiltret.<br>När torktummlaren är påslagen i standbyläge blinkar "Filter"-ikonen i 10 sekunder för att påminna användaren om att rengöra filtret. Efter 10 sekunder eller efter start försvinner ikonen "Filter".   |
| Torktummlaren startar inte                                    | Anslut torktummlaren till elnätet.<br>Slå på torktummlaren.<br>Kontrollera att dörren är stängd.<br>Kontrollera att programmet är inställt.<br>Tryck på knappen (Start/Paus).   |
| Graden av torrhet uppnåddes inte eller torktiden var för lång | Rengör luddfiltret och värmeväxlaren.<br>Töm vattenbehållaren.<br>Kontrollera avloppsslangen.<br>Kontrollera att installationsplatsen är lämplig.<br>Håll luftintaget rent.<br>Använd program med högre torkintensitetsnivå eller tidsprogram.  |
| Det finns brummande ljud                                      | Kompressorn är i drift. Dessa ljud är helt normala och indikerar inte ett fel.  |
| Torktummlaren stängs av i slutet                              | Torktummlaren stängs av automatiskt för att spara energi. Detta   |

av programmet

är inte ett fel utan en normal funktion.

## Varning

Om du inte kan hantera problemen själv och behöver hjälp:

- Tryck på (På/Av)-knappen.
- Dra ut stickkontakten och ring service.

## Felkoder

| Visa  | Anledning             | Lösningar  |
|-------|-----------------------|--|
| "E33" | Temperatursensorfel   | Kontakta ditt lokala servicecenter om problemet uppstår. |
| "E82" | PCB-kommunikationsfel |  |

## Varning

- Självreparation eller icke-professionell reparation kan skapa säkerhetsrisk och upphöra med garantin.
- Endast auktoriserade tekniker kan utföra reparationer.
- Om lysdioden visar en annan prompt och torktumblaren inte fungerar, ring servicen.

## Information vid kontakt med service



Du är välkommen att kontakta vår kundserviceavdelning om det finns några frågor om våra produkter som du inte kan lösa själv eller om produkten behöver repareras.

Ofta kan problem åtgärdas genom att använda avsnittet "Felsökning och lösningar". Kontakta vår serviceavdelning om så inte är fallet. Här ser vi till att hitta den bästa lösningen och försöker undvika onödiga servicebesök.

Av säkerhetsskäl får endast utbildad fackpersonal utföra reparationer på produkten. Rätten att klaga på produkten upphör om reparationer eller ändringar görs av personer som vi inte har gett tillstånd till eller om icke-original reservdelar används.

Vi erbjuder köp av originalreservdelar i enlighet med gällande förordning om miljövänlig design. Se bilagan för den minimiperiod under vilken reservdelar finns tillgängliga för att reparera produkten.

Information om reklamationstiden och villkoren finns på vår hemsida, hos vår serviceavdelning eller din återförsäljare.

Vi rekommenderar att du har produktens modellnummer och serienummer redo om du kontaktar vår kundserviceavdelning.

Båda delarna finns på produktens typskylt, som finns inuti produkten eller på baksidan av produkten. På vissa produkter kan det vara nödvändigt att ta bort grönsakslådan, hyllorna eller liknande inredningsdelar.

Skriv ner informationen innan du kontaktar service.

**Kontaktuppgifter finns på vår hemsida:**

**[www.scandomestic.dk](http://www.scandomestic.dk)**

# Information ang efter försäljning

Tillgång till professionell reparation, såsom webbplatser, adresser, kontaktinformation:

Modell nummer: TDH28WE

|   |  |        |   |
|---|--|--------|---|
| Adress  | Linåvej 20 . 8600 Silkeborg . Denmark                        | QR-kod |  |
| Telefonnummer   | 0045 7242 5571   |        |   |
| Kontaktuppgifter finns på vår hemsida:  | <a href="http://www.scandomestic.dk">www.scandomestic.dk</a> |        |   |
| Relevant information för beställning av reservdelar, direkt eller via andra kanaler som tillhandahålls av tillverkaren, importören eller auktoriserade representanten;  |  |        | <a href="http://www.scandomestic.dk">www.scandomestic.dk</a>                      |
| Den minimiperiod under vilken reservdelar som är nödvändiga för reparation av apparaten är tillgängliga; (år)   |  |        | 10  |
| Instruktioner om hur man hittar modellinformationen i produkt databasen, enligt definitionen i förordning EU 2019/2016 med hjälp av en webblänk som länkar till modellinformationen som lagrad i produkt databasen eller en länk till produkt databasen och information om hur man hittar modellidentifieraren på produkten.) |  |        | <a href="http://www.scandomestic.dk">www.scandomestic.dk</a>                      |
| Kortaste giltighetsperiod för leverantörens garanti   |  |        | 12  |

Obs! Adressen eller kontakttelefonnumret på tjänstens webbplats kan ändras utan föregående meddelande. Vänligen bekräfta om servicestationen är en direkt ansluten till vårt företag när du behöver tjänster.

## CE försäkran om överensstämmelse



Denna apparat har tillverkats enligt de strängaste standarderna och följer all tillämplig lagstiftning, lågspänningsdirektivet (LVD) och elektromagnetisk kompatibilitet (EMC).

# Produktinformationblad

KOMMISSIONENS DELEGERADE FÖRORDNING (EU) 2023/2534

|                                     |                |
|-------------------------------------|----------------|
| Modellbeteckning:                   | <b>TDH28WE</b> |
| Leverantörens namn eller varumärke: | Scandomestic   |
| Typ                                 | Värmepump      |

|   |                    |   |                                     |  |
|---|--------------------|---|-------------------------------------|--|
| Nominell kapacitet, kg  | 8                  | Mått i cm   | Höjd                                | 85   |
|   |                    |   | Bredd                               | 59,5   |
|   |                    |   | Djup                                | 60   |
| Energi effektivitets index (EEI)  | 83,5               | Energi klass                                      | E                                   |  |
| Viktad kondensationseffektivitet, %   | 80                 | Kondensationseffektivitetsklass                   | D                                   |  |
| Viktad energianvändning per torkcykel (kWh) (den faktiska energianvändningen beror på hur produkten används)  |                    |   |                                     |  |
| Programtid (h:mm)   | Nominell kapacitet | 210   | Typdesign: (Indbygning/fritstående) | Fritående  |
|   | Halv               | 140   |                                     |  |
| Utsläpp av luftburet akustiskt buller (dB (A) re 1 pW)  | 66                 | Utsläppsklass för luftburet akustiskt buller      |                                     |  |
| Frånsläppläge (W)   | 0,5                | Frånsläppläge (W)                                 |                                     | n/a  |
| Startfördröjning (W) (om tillämpligt)   | 4                  | Nätverksanslutet standbyläge (W) (om tillämpligt) |                                     | n/a  |
| För torktumlare för hushållsbruk utrustade med en värmepump, den kemiska beteckningen eller den vedertagna beteckningen för det använda köldmediet, utan att det påverkar tillämpningen av förordning (EU) nr 517/2014 om fluorerade växthusgaser |                    |   |                                     |  |
| Länk till information om tillgång till reservdelar för professionella reparatörer och slutanvändare   |                    |   |                                     | <a href="http://www.scandomestic.dk">www.scandomestic.dk</a> |
| Länk till information om tillgång till reservdelar för professionella reparatörer och slutanvändare   |                    |   |                                     | <a href="http://www.scandomestic.dk">www.scandomestic.dk</a> |
| Länk till vägledande priser före skatt  |                    |   |                                     | <a href="http://www.scandomestic.dk">www.scandomestic.dk</a> |
| Kortaste giltighetsperiod för leverantörens garanti   |                    |   |                                     | 24   |

## Ytterligare information

# Tekniskt datablad

## Tekniskt datablad

|   |              |      |
|---|--------------|------|
| Nominell kapacitet för eco-programmet, med steg om 0,5 kg (c)                                 | kg           | 8    |
| Energianvändning för eco-programmet och full last (Edry)                                      | kWh/cykel    | 2,1  |
| Energianvändning för eco-programmet och dellast (Edry,½ )                                     | kWh/cykel    | 1,2  |
| Viktad energianvändning för eco-programmet (ETC)  | kWh/cykel    | 1,42 |
| Standardenergianvändning för eco-programmet (SEC)   | kWh/cykel    | 1,7  |
| Energi effektivitets index (EEI)  | -            | 83,5 |
| Programtid för "standardprogram bomull vid full maskin" (T dry)                               | h:min        | 210  |
| Programtid för eco-programmet och dellast (Tdry,½)  | h:min        | 140  |
| Viktad programtid för eco-programmet (Tt)   | h:min        | 157  |
| Genomsnittlig kondensationseffektivitet för eco-programmet och full last (Cdry)               | %            | 80   |
| Genomsnittlig kondensationseffektivitet för eco-programmet och dellast (Cdry,½)               | %            | 80   |
| Utsläpp av luftburet akustiskt buller under eco-programmet                                    | dB(A) re 1pW | 66   |
| Effektförbrukning i frånläge (Po)   | W            | 0,5  |
| Effektförbrukning i standbyläge (Psm)   | W            | n/a  |
| Omfattar standbyläget visning av information?   | Ja/Nej       | Nej  |
| Effektförbrukning i standbyläge (Psm) i form av nätverksanslutet standbyläge (om tillämpligt) | W            | n/a  |
| Effektförbrukning vid startfördröjning (Pds) (om tillämpligt)                                 | W            | 4    |

|                                   |                 |
|-----------------------------------|-----------------|
| Produkt dimension, HxBxD, mm      | 850 x 595 x 600 |
| Volt / hertz, V/hz                | 220-240V / 50hz |
| Watt / Ampere, W/A                | 800             |
| Kylvätska Typ / gaspåfyllning gr. | R290 / 105      |
| Global uppvärmningspotential      | 3               |
| Brutto vikt                       | 46              |
| CO2EG                             | 0,00 t          |