

Bruksanvisning Oppvaskmaskiner



Bruksanvisningen og monteringsveiledningen **må** leses før oppstilling - installasjon – igangsetting. Da beskytter du deg mot person- og materiellskade.

Sikkerhetsregler og advarsler	6
Henvisninger til bruksanvisningen	15
Henvisninger for layout.....	15
Standardlevering	16
Maskinbeskrivelse	17
Oversikt over maskinen	17
Betjeningspanel.....	18
Aktivt miljøvern	19
Første igangsetting	20
Åpne døren.....	20
Lukke døren.....	20
Aktivisering av barnesikringen	20
Kalkfilter.....	21
Innstilling og visning av vannhardhet	22
Regenereringssalt.....	23
Saltpåfylling	24
Etterfylling av salt	25
Glansemiddel (avspenningsmiddel i displayet)	26
Påfylling av glansemiddel (avspenningsmiddel).....	27
Etterfylling av glansemiddel.....	27
Miljøvennlig oppvask	29
Økonomisk oppvask.....	29
Plassering av servise og bestikk	30
Generelle råd	30
Overkurv	32
Justering av overkurven	34
Underkurv.....	35
Bestikkskuff/bestikkurv (avhengig av modell)	36
Plassering i bestikkskuffen.....	36
Plassering i bestikkurven.....	37
Eksempler på plassering	38
Oppvaskmaskin med bestikkskuff	38
Oppvaskmaskin med bestikkurv	40
Oppvaskmiddel	42
Oppvaskmiddeltyper	42
Dosering av oppvaskmiddel.....	43
Tilsetting av oppvaskmiddel.....	44

Innhold

Drift	45
Innkobling av oppvaskmaskinen	45
Programvalg	45
Visning av programtiden.....	46
Starte program	46
Programslutt	47
Energistyring.....	47
Slå av oppvaskmaskinen.....	48
Rydde ut av oppvaskmaskinen	48
Pause i programmet	49
Avbryte eller skifte program.....	49
Opsjoner	50
Timer	50
Veileder for programvalg	52
Programoversikt	54
Programopsjoner	56
☾ Express.....	56
Utkobling av kontrollampene for salt og glansmiddel	57
Ekstra rent	58
Ekstra tørt.....	59
Fabrikkinnstillinger.....	60
Rengjøring og stell	61
Rengjøring av vaskekammeret	61
Rengjøring av dørpakning og dør.....	62
Rengjøring av betjeningspanelet	62
Rengjøring av maskinfronten.....	62
Rengjøring av spylearmene.....	63
Kontroll av silene i oppvaskmaskinen	66
Rengjøring av silene	66
Rengjøring av silen i vanninntaket.....	68
Rengjøring av avløpspumpen.....	69
Hvis feil oppstår	71
Tekniske feil	71
Feilmeldinger	72
Feil ved vanninntak.....	73
Feil ved vannavløp.....	74
Generelle problemer med oppvaskmaskinen.....	75
Støy	76

Ikke tilfredsstillende oppvaskresultat	77
Service	80
Kontakt ved feil.....	80
EPREL-Database	80
Garanti	81
For testinstitutter	81
Ekstraustyr	82
Installasjon	84
Miele vannsikringssystem	84
Vanninntaket.....	84
Vannavløp	86
Elektrotilkobling	88
Tekniske data	89

Sikkerhetsregler og advarsler

Denne oppvaskmaskinen oppfyller de påbudte sikkerhetskravene. Bruk som ikke er forskriftsmessig, kan imidlertid føre til skader på personer og gjenstander.

Les monteringsveiledningen og bruksanvisningen nøye før du stiller opp oppvaskmaskinen og tar den i bruk. Begge gir viktige opplysninger om innbygging, sikkerhet, bruk og vedlikehold. På denne måten beskytter du deg selv og unngår skader på oppvaskmaskinen.

I henhold til internasjonal standard IEC 60335-1 ber Miele uttrykkelig om at kapittelet om installasjon av oppvaskmaskinen samt sikkerhetshenvisninger og advarsler må leses nøye og følges. Miele kan ikke gjøres ansvarlig for skader som skyldes at disse henvisningene ikke blir fulgt.

Ta vare på monterings- og bruksanvisningen og gi dem videre til en eventuell senere eier.

Forskriftsmessig bruk

- ▶ Denne oppvaskmaskinen er bestemt for bruk i husholdningen og husholdningsliknende steder.
- ▶ Denne oppvaskmaskinen skal ikke brukes utendørs.
- ▶ Denne oppvaskmaskinen er bestemt for bruk inntil 4 000 m over havet.
- ▶ Oppvaskmaskinen skal kun brukes innenfor rammen av hva som er vanlig i en husholdning, til vask av husholdningsservise. All annen bruk er ikke tillatt.
- ▶ Personer, som på grunn av sin psykiske eller fysiske tilstand eller på grunn av sin uerfarenhet eller uvitenhet ikke er i stand til å betjene oppvaskmaskinen på en sikker måte, må ikke betjene den uten tilsyn. De får kun bruke oppvaskmaskinen uten tilsyn, dersom betjeningen er forklart slik, at de kan bruke den på en sikker måte. De må kunne se og forstå mulige farer ved feil betjening.

Sikkerhetsregler og advarsler

Barn i husholdningen

- ▶ Barn under 8 år må holdes vekk fra oppvaskmaskinen, med mindre de er under konstant tilsyn.
- ▶ Barn over 8 år, får bare betjene oppvaskmaskinen uten tilsyn, dersom oppvaskmaskinens funksjon er forklart slik at de kan betjene den på en sikker måte. Barn må kunne se og forstå mulige farer ved feil betjening.
- ▶ Barn må ikke rengjøre eller vedlikeholde oppvaskmaskinen uten tilsyn.
- ▶ Hold øye med barn som befinner seg i nærheten av oppvaskmaskinen. La aldri barn leke med oppvaskmaskinen. Det er blant annet fare for at barn kan stenge seg inne i maskinen.
- ▶ Når den automatiske døråpningen er aktivert (modellavhengig), må ikke små barn oppholde seg i dørens åpningsområde. I tilfelle en feilfunksjon, er det fare for skade.
- ▶ Fare for kvelning. Hvis barn leker med forpakkingsmaterialer, kan de vikle seg inn i f.eks. folie eller trekke den over hodet og kveles. Hold forpakkingsmaterialene vekk fra barn.
- ▶ Barn må ikke komme i kontakt med oppvaskmiddel. Oppvaskmiddel kan forårsake alvorlige hud- og øyenskader. Oppvaskmidler kan forårsake etseskader i nese, munn og svelg. Hold derfor barn borte fra en åpen oppvaskmaskin. Det kan være rester av oppvaskmiddel i maskinen. Oppsøk lege straks dersom barnet har fått oppvaskmiddel i munnen.

Teknisk sikkerhet

- ▶ Ved ukyndig utført installasjon, vedlikehold eller reparasjoner, kan det oppstå betydelig fare for brukeren, som produsenten ikke er ansvarlig for. Installasjons- og vedlikeholdsarbeider eller reparasjoner skal kun utføres av kvalifiserte fagfolk.
- ▶ Skade på oppvaskmaskinen kan utsette brukeren for fare. Kontroller om oppvaskmaskinen har synlige skader, spesielt etter transport. En skadet maskin må ikke tas i bruk.
- ▶ Sikkerheten for det elektriske anlegget i oppvaskmaskinen garanteres kun hvis den kobles til et forskriftsmessig installert jordings-system. Det er meget viktig at denne grunnleggende sikkerhetsforutsetningen kontrolleres. I tvilstilfeller bør fagfolk kontrollere elektroinstallasjonen.
Miele kan ikke gjøres ansvarlig for skader som skyldes manglende eller brutt jordledning (f.eks. elektrisk støt).
- ▶ Midlertidig eller permanent drift på et selvforsynt energiforsynings-system eller et energiforsyningssystem som ikke er synkronisert med strømforsyningen (som f.eks. øynettverk, backup-systemer), er mulig. Forutsetning for drift er at energiforsyningssystemet overholder retningslinjene i NEK EN 50160 eller tilsvarende.
Funksjon og drift av sikkerhetstiltakene i husinstallasjonen og i dette Miele-produktet må også sikres ved drift av øynettverk, eller ved drift som ikke er synkronisert med strømforsyningen, eventuelt erstattes av likeverdige tiltak i installasjonen. Eksempelvis som beskrevet i den aktuelle publiseringen av NEK EN 5272-2 / VDE-AR-E 2510-2.
- ▶ Oppvaskmaskinen skal kun kobles til el-nettet via et 3-polet støpsel med jordingskontakt (ikke fast tilkobling). Etter oppstilling, må stikkontakten være lett tilgjengelig, slik at oppvaskmaskinen til enhver tid kan kobles fra el-nettet.
- ▶ Oppvaskmaskinen må ikke stå foran et støpsel som tilhører et elektrisk apparat. Da kan dybden på innbyggingsnisjen bli for liten, og press på støpselet kan føre til overoppheting (brannfare).

Sikkerhetsregler og advarsler

▶ Oppvaskmaskinen må ikke bygges inn under en platetopp. De til dels høye strålingstemperaturene kan skade oppvaskmaskinen. Av samme grunn er det ikke tillatt å plassere maskinen direkte ved siden av varmestrålende apparater som ikke er vanlige i kjøkken (f.eks. åpne ildsteder e.l. for oppvarming).

▶ Tilkoblingsdataene (sikring, frekvens og spenning) på oppvaskmaskinens typeskilt må stemme overens med dataene for el-nettet, slik at det ikke oppstår skader på oppvaskmaskinen. Sammenlign disse dataene før tilkobling. Spør elektrofagfolk hvis du er i tvil.

▶ Oppvaskmaskinen må ikke kobles til el-nettet før alle installasjons- og monteringsarbeider, inklusive innstilling av dørfjærene, er avsluttet.

▶ Oppvaskmaskinen skal kun brukes med feilfri dørmekanikk, ellers kan det oppstå fare når den automatiske døråpningen (modell-avhengig) er aktivert.

En feilfri dørmekanikk gjenkjennes ved:

- Dørfjærene må være likt innstilt på begge sider. De er riktig innstilt, når døren blir stående når den er halvveis åpen (ca. 45 ° åpningsvinkel). Den skal ikke kunne falle rett ned uten en viss oppbremsning.
- Etter tørkefasen går dørlåsskinnen automatisk inn når døren åpnes.

▶ Flerveis-stikkontakt eller skjøtekabler gir ikke nødvendig sikkerhet (brannfare). Ikke koble oppvaskmaskinen til el-nettet med flerveisstikkontakter eller skjøtekabler.

▶ Oppvaskmaskinen skal ikke brukes på ikke-stasjonære oppstillingssteder (f.eks. skip).

▶ Oppvaskmaskinen må ikke plasseres i rom hvor det er fare for frost. Frosne slanger kan sprekke eller revne. Elektronikken kan bli mindre pålitelig ved temperaturer under frysepunktet.

Sikkerhetsregler og advarsler

► For å unngå skader på oppvaskmaskinen, skal den kun brukes når den er koblet til et rørledningssystem som er fullstendig gjennomluftet.

► Koblingsboksen for vanninntaket inneholder en elektrisk ventil. Boksen må derfor ikke dyppes i vann.

► Det er spenningsførende ledninger i inntaksslangen. Slangen må derfor ikke forkortes.

► Det innebygde waterproof-systemet gir pålitelig beskyttelse mot vannskader under følgende forutsetninger:

- Forskriftsmessig installasjon,
- Reparasjon av oppvaskmaskinen og utskiftning av deler ved tydelige skader,
- Stenging av vannkranen ved lengre fravær (f.eks. ferie).

Waterproof-systemet virker også når maskinen er slått av. Den må imidlertid ikke være koblet fra el-nettet.

► Vantrykket må ligge mellom 50 og 1 000 kPa.

► En skadet oppvaskmaskin kan være farlig å bruke. Slå straks av maskinen og tilkall service.

► Hvis oppvaskmaskinen ikke repareres av servicefolk som er autorisert av Miele, tapes krav i forbindelse med garanti.

► Vi anbefaler å erstatte defekte deler med originale reservedeler. Kun ved bruk av originale reservedeler garanterer Miele at sikkerhetskravene som stilles til produktene blir oppfylt, og at garantien fortsatt er gjeldende.

► Ved installasjon, vedlikeholdsarbeider og reparasjoner, må oppvaskmaskinen være koblet fra el-nettet (slå av oppvaskmaskinen, trekk deretter ut støpselet).

Sikkerhetsregler og advarsler

► En skadet tilkoblingskabel må bare erstattes med en tilkoblingskabel av samme type (fås kjøpt hos Mielees serviceavdeling). Av sikkerhetsgrunner skal den kun skiftes ut av fagfolk som er autorisert av Miele eller av Mielees serviceavdeling.

Forskriftsmessig oppstilling

► Foreta oppstilling og tilkobling av oppvaskmaskinen iht. monteringsveiledningen.



► Vær forsiktig før og under monteringen av oppvaskmaskinen. Det er fare for å skjære/skade seg på metalleder. Bruk vernehansker.

► For å sikre problemfri drift, må oppvaskmaskinen stå vannrett.

► For å sikre at maskinen står støtt, må innbyggings- og integreringsmaskiner bare settes opp under en gjennomgående benkeplate, som er skrudd fast til skapene ved siden av.

► Innbygging av oppvaskmaskinen i et høyskap er kun tillatt med ekstra sikkerhetstiltak. Ved innbygging i et høyskap må du bruke et «Monteringssett for innbygging i høyskap» og følge vedlagte monteringsveiledning. Ellers er det fare for at skapet kan tippe.

► Dørfjærene må være likt innstilt på begge sider. De er riktig innstilt, når døren blir stående når den er halvveis åpen (ca. 45° åpningsvinkel). Den skal ikke kunne falle rett ned uten en viss oppbremsning. Maskinen skal kun brukes når dørfjærene er innstilt forskriftsmessig. Dersom døren ikke kan stilles inn forskriftsmessig, kontakt Mielees serviceavdeling.

Den maksimale vekten på frontplaten, som utjevnes med dørfjærene som er montert fra fabrikken, er 10-12 kg (avhengig av modell).

Forskriftsmessig bruk

► Ikke tilsett løsningsmidler i oppvaskmaskinen. Fare for eksplosjon.

Sikkerhetsregler og advarsler

- ▶ Oppvaskmidler kan forårsake etseskader på hud, øyne, nese, munn og svelg. Unngå kontakt med oppvaskmiddel. Oppvaskmiddel må ikke innåndes. Ikke svelg oppvaskmiddel. Gå straks til lege hvis du har pustet inn eller svelget oppvaskmiddel.
- ▶ Ikke la døren på oppvaskmaskinen stå åpen når det ikke er nødvendig. Du kan skade deg på den eller snuble i den.
- ▶ Ikke stå eller sett deg på den åpne maskindøren. Oppvaskmaskinen kan tippe. Du kan skade deg, eller det kan oppstå skader på maskinen.
- ▶ Ved programslutt kan serviset være svært varmt. La det derfor avkjøles i maskinen til det er lett å ta i.
- ▶ Bruk bare vanlige oppvaskmidler og glansmidler for husholdningsoppvaskmaskiner. Ikke bruk håndoppvaskmiddel.
- ▶ Ikke bruk oppvaskmidler for profesjonelt bruk. Det kan oppstå materiellskader, og det er fare for kraftige kjemiske reaksjoner (f.eks. knallgassreaksjon).
- ▶ Ikke fyll oppvaskmiddel (heller ikke flytende) i glansmiddelbeholderen. Oppvaskmiddel ødelegger glansmiddelbeholderen.
- ▶ Ikke fyll oppvaskmiddel (heller ikke flytende) i AutoDos (modellavhengig). Løst oppvaskmiddel ødelegger AutoDos.
- ▶ Ikke fyll oppvaskmiddel (heller ikke flytende) i saltbeholderen. Oppvaskmiddel ødelegger kalkfilteret.
- ▶ Bruk bare spesielt, mest mulig grovkornet regenererings salt eller rent, grovt salt. Andre salttyper kan inneholde bestanddeler som ikke løses opp i vann, og påvirke funksjonen til kalkfilteret.
- ▶ I oppvaskmaskiner med bestikkurv (modellavhengig) bør du av sikkerhetsgrunner sette bestikket med knivbladene og gaffelspissene ned. Du kan skade deg på knivblad og gaffelspisser som stikker opp. Bestikket blir imidlertid lettere rent og tørt når det står med skaftene ned i bestikkurven.

Sikkerhetsregler og advarsler

- ▶ Ikke vask plastdeler som ikke tåler varmt vann, f.eks. engangsservice eller -bestikk. Disse delene kan bli deformert pga. varmen.
- ▶ Hvis du bruker opsjonen «Timer» (modellavhengig), må oppvaskmiddelbeholderen være tørr. Ved behov må du tørke av beholderen. Hvis vaskemiddelbeholderen er fuktig, klumper oppvaskmiddelet seg og blir eventuelt ikke spylt skikkelig ut.
- ▶ Opplysninger om oppvaskmaskinens kapasitet, se kapittel «Tekniske data».

Tilbehør og reservedeler

- ▶ Bruk kun originalt tilbehør fra Miele. Hvis andre deler monteres i eller til, tapes krav i forbindelse med garanti og/eller produktansvar.
- ▶ Miele gir opp til 15 år, men minst 10 år leveringsgaranti for viktige reservedeler etter endt produksjon av oppvaskmaskinen.

Transport

- ▶ Skade på oppvaskmaskinen kan utsette brukeren for fare. Kontroller om oppvaskmaskinen har synlige transportskader. En skadet maskin må ikke tas i bruk.
- ▶ Oppvaskmaskinen må kun transporteres oppreist, slik at ikke restvann flyter inn i den elektriske styringen og forårsaker feil.
- ▶ Hvis oppvaskmaskinen skal transporteres, må du rydde ut av den og feste alle løse deler, f.eks. kurver, slanger og tilkoblingskabler.

Henvisninger til bruksanvisningen

Denne bruksanvisningen beskriver flere modeller med forskjellige høyder.

De forskjellige modellene har følgende betegnelser:


normal = Oppvaskmaskin med 80,5 cm høyde (innbyggingsmaskin)

eller 84,5 cm høyde (frittstående maskin)

XXL = Oppvaskmaskin med 84,5 cm høyde (innbyggingsmaskin).

Henvisninger for layout

Advarsler

 Slike advarsler inneholder informasjon som er viktige for sikkerheten. De advarer mot mulige skader på personer og materiell.

Les advarslene nøye og følg anbefalingene for hva du skal gjøre og hvordan du skal forholde deg.

Henvisninger

Henvisningene inneholder informasjon som du spesielt må ta hensyn til.

De kjennetegnes med en bred ramme.

Tilleggsinformasjon og anmerkninger

Tilleggsinformasjon og anmerkninger er kjennetegnet av en enkel ramme.

Fremgangsmåter

Betjeningen av oppvaskmaskinen kjennetegnes av spesielt markerte punkter. Disse forklarer fremgangsmåten trinn for trinn.

Foran hver handling er det plassert en sort firkant.

Eksempel:

■ Velg ønsket innstilling og bekreft med tasten **OK**.

Display

Informasjon som vises i displayet til oppvaskmaskinen, er kjennetegnet ved en spesiell skrifttype som du ser igjen i displayet.

Eksempel:

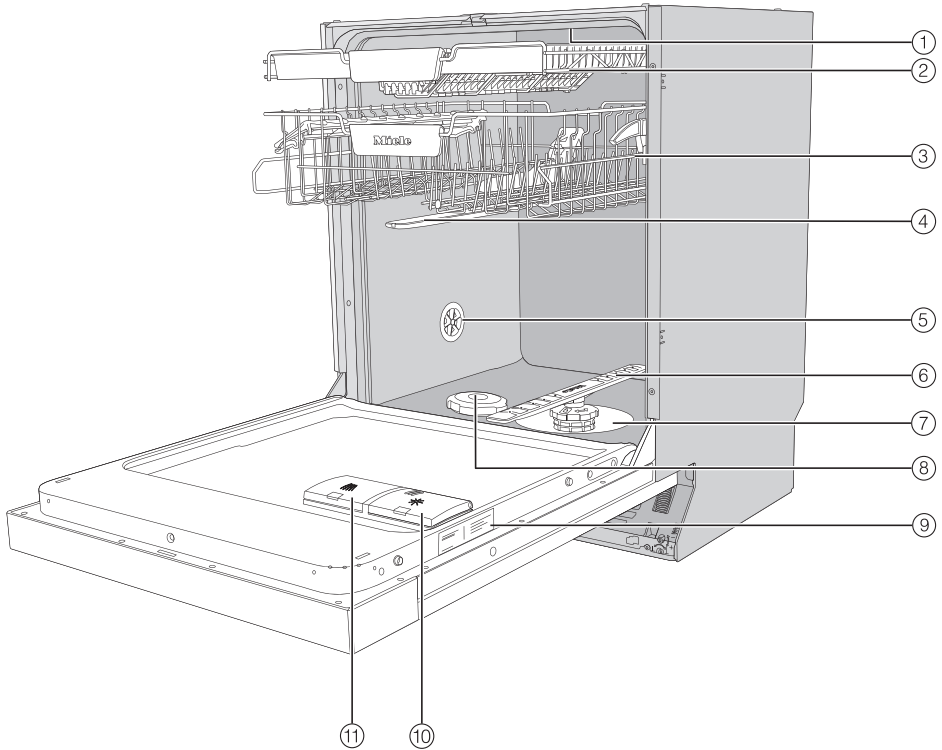
Hvis meldingen **Lukk døren** vises i displayet

Standardlevering

Med standardleveringen følger:

- Oppvaskmaskiner
- Bruksanvisning for betjening av oppvaskmaskinen
- Monteringsanvisning for oppstilling av oppvaskmaskinen
- diverse monteringstilbehør til oppstilling av oppvaskmaskinen (se monteringsanvisningen)
- Påfyllingstrakt til påfylling av regenereringssalt
- eventuelt ytterligere trykksaker og vedlegg

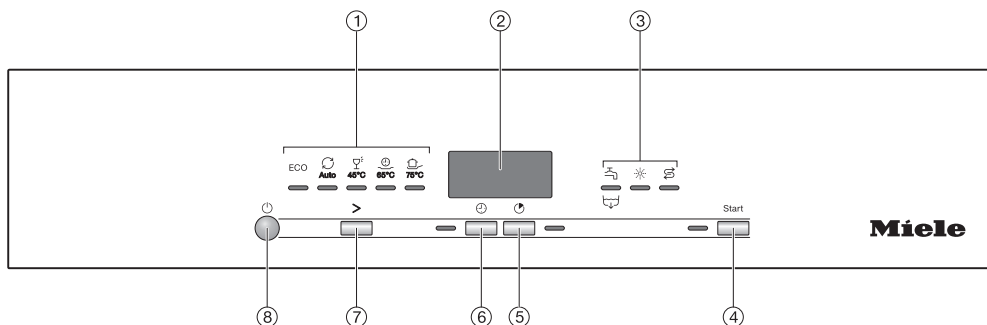
Oversikt over maskinen



- | | |
|-------------------------------------|-------------------------|
| ① Øvre spylearm | ⑦ Silkombinasjon |
| ② Bestikkskuff (avhengig av modell) | ⑧ Saltbeholder |
| ③ Overkurv (modellavhengig) | ⑨ Typeskilt |
| ④ Midtre spylearm | ⑩ Glansmiddelbeholder |
| ⑤ Lufteventil | ⑪ Oppvaskmiddelbeholder |
| ⑥ Nedre spylearm | |

Maskinbeskrivelse

Betjeningspanel



① Programvalg

- ECO = ECO
- Auto = Auto 45-65 °C
- 45 °C = Fin 45 °C
- 65 °C = QuickPowerWash 65 °C
- 75 °C = Gryter & panner 75 °C

② Tidsvisning

③ Kontroll-/mangellamper

- Inntak / avløp
- Glansmiddel
- Salt

④ Tast Start med kontrollampe Starter valgt program.

⑤ Tast Express For å forkorte programtiden.

⑥ Tast Timer For å velge en senere programstart.

⑦ Programtast > For programvalg.

⑧ Tast På/Av For å slå oppvaskmaskinen på og av.

Retur og gjenvinning av transportemballasjen

Emballasjen beskytter produktet mot transportskader. Emballasjematerialene er valgt med sikte på miljøvennlighet og avfallsbehandling og kan derfor gjenvinnes.

Gjenvinning av emballasjen sparer råstoff og bidrar til mindre avfall. Forhandleren tar vanligvis emballasjen i retur.

Retur og gjenvinning av gamle apparater

Elektriske og elektroniske apparater inneholder ofte verdifulle materialer. De inneholder imidlertid også skadelige stoffer, blandinger og deler, som har vært nødvendige for apparatets funksjon og sikkerhet. I restavfallet eller ved feil behandling, kan disse stoffene være helseskadelige og skade miljøet. Kast derfor aldri apparatene som restavfall.

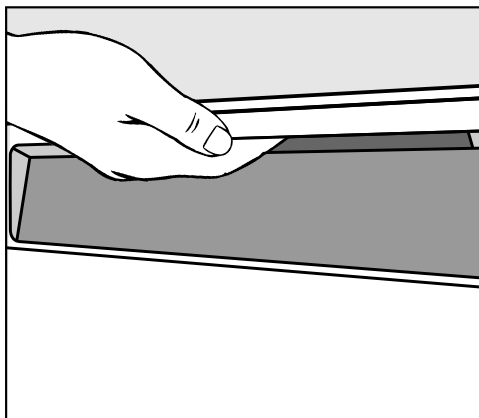


Benytt i stedet de offisielle returpunktene for innlevering og gjenvinning av slike apparater. Apparatene kan leveres gratis til kommunale gjenvinningsstasjoner, forhandlere av tilsvarende produkter eller til Miele. For mer informasjon, se www.miele.no. Du er selv juridisk ansvarlig for å slette personlige data som måtte befinne seg i de gamle apparatene. Sørg for at apparatene oppbevares barnesikkert til de kjøres bort.

Første igangsetting

Funksjonen til hver oppvaskmaskin blir testet på fabrikken. Vannrester i maskinen kommer fra denne testen, og betyr ikke at maskinen har vært brukt tidligere.

Åpne døren



- Ta tak i håndtaket for å åpne døren.

Hvis døren åpnes når maskinen er i gang, avbrytes oppvaskfunksjonene automatisk.

⚠ Fare for skålding på grunn av svært varmt vann.

Under drift kan vannet i oppvaskmaskinen være svært varmt.

Døren må derfor åpnes svært forsiktig under drift.

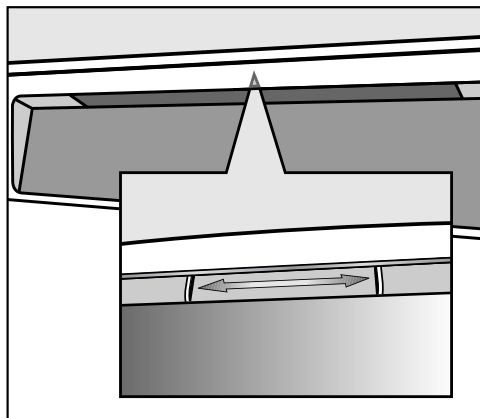
Lukke døren

- Skyv inn kurvene.
- Trykk døren inntil til den fester seg.

⚠ Klemfare når døren lukkes. Når døren lukkes, kan fingrene komme i klem. Ikke stikk fingrene inn mellom dør og kammer.

Aktivering av barnesikringen

For at barn ikke skal kunne åpne oppvaskmaskinen, kan døren sikres med barnesikringen. Da kan døren kun åpnes ved bruk av kraft.



- Døren låses ved å skyve hendelen under håndtaket mot høyre.
- Døren åpnes ved å skyve hendelen mot venstre.

Kalkfilter

For å oppnå gode vaskeresultater trenger oppvaskmaskinen bløtt (kalkfattig) vann. Ved hardt vann danner det seg hvitt belegg på serviset og på veggene i vaskekammeret.

Vann med en hardhet fra 5 °dH må derfor avkalkes. Det skjer automatisk i det innebygde kalkfilteret. Kalkfilteret egner seg for en hardhet på vannet inntil 70 °dH.

Til regenereringen trenger kalkfilteret regenereringssalt.

Ved bruk av produkter med kombifunksjon, kan du gi avkall på bruk av salt, avhengig av hardheten på vannet (< 21 °dH) (se kapittel «Oppvaskmiddel», avsnitt «Oppvaskmiddeltyper»).

- Programmer oppvaskmaskinen nøyaktig til vannets hardhet på stedet.
- Spør ev. det lokale vannverket om nøyaktig hardhetsgrad for vannet.
- Hvis vannets hardhet varierer (f.eks. 10-15 °dH), programmer alltid den høyeste verdien (i dette eksempelet 15 °dH).

Hvis vannets hardhetsgrad på stedet er stilt inn på en annen enhet enn °dH, kan du regne om verdiene slik:
 $1 \text{ °dH} = 0,18 \text{ mmol/l} = 1,78 \text{ °fH}$



Fra fabrikken er det programmert en vannhardhet på 14 °dH.

Hvis denne innstillingen tilsvarer vannhardheten i huset ditt, trenger du ikke å lese videre nå.

Hvis vannet ditt har en annen hardhet, må du stille inn kalkfilteret til denne.

Første igangsetting

Innstilling og visning av vannhardhet

- Slå av oppvaskmaskinen med tasten , dersom den fortsatt er på.
- Hold tasten *Start* inne og slå **samtidig** på oppvaskmaskinen med tasten .
Hold tasten *Start* inne i minst 4 sekunder, til kontrollampen *Start* lyser.

Hvis den ikke gjør det, begynn forfra igjen.

- Trykk programtasten $>$ 2 ganger.

Programindikatoren til venstre blinker kort 2 ganger i intervall.

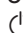
Den innstilte verdien vises etter *P* i tidsdisplayet.

P 14 vises i tidsdisplayet.

Vannhardheten er innstilt på 14 °dH.

- Still inn vannhardheten i huset med tasten *Start*.
Hvert tastetrykk kobler et trinn videre. Etter høyeste verdi begynner innstillingen forfra igjen.

Innstillingen blir lagret omgående.

- Slå av oppvaskmaskinen med tasten .


Regenereringssalt

For at kalkfilteret skal beholde sin funksjon, må det regenereres regelmessig. Denne regenereringen finner sted hvert niende programforløp. I begynnelsen av neste program er det behov for 4,4 l ekstra vann til denne prosessen. Energi-forbruket øker med 0,015 kWh og programmet forlenges med 3 minutter. Disse angivelsene gjelder kun programmet ECO ved en vannhardhet på 14 °dH. For andre programmer og vannhardheter avviker hyppigheten på regenereringen.

Til regenereringen trenger kalkfilteret regenereringssalt.


Ved bruk av produkter med kombifunksjon, kan du gi avkall på bruk av salt, avhengig av hardheten på vannet (< 21 °dH) (se kapittel «Oppvaskmiddel», avsnitt «Oppvaskmiddeltyper»).

Hvis hardheten alltid ligger **under 5 °dH**, behøver du **ikke fylle på salt**. Meldingen om saltmangel kobler seg automatisk ut etter den aktuelle innstillingen av hardheten på vannet (se kapittel «Første igangsetting», avsnitt «Innstilling og visning av vannhardhet»).

 Skader pga. oppvaskmiddel i kalkfilteret.

Oppvaskmiddel ødelegger kalkfilteret.

Ikke fyll oppvaskmiddel (heller ikke flytende) i saltbeholderen.

 Skader pga. salttyper som ikke egner seg.

Mange salttyper kan inneholde bestanddeler som ikke løses opp i vann, og påvirke funksjonen til kalkfilteret.

Bruk bare spesielt, mest mulig grovkornet regenereringssalt eller rent, grovt salt.

Hvis du kun bruker kombinasjonsoppvaskmidler, og du synes kontrollampene for manglende salt og manglede glansmiddel er forstyrrende, kan du koble dem ut samtidig (se kapittel «Programopsjoner», avsnitt «Utkobling av kontrollampene for salt og glansmiddel»).

Hvis du ikke bruker kombinasjonsoppvaskmidler lenger, fyll på salt og glansmiddel. Da må du eventuelt aktivere meldingene om manglende salt og glansmiddel igjen.


Første igangsetting

Saltpåfylling

Før første saltpåfylling må du fylle ca. 2 liter vann i saltbeholderen, slik at saltet kan løse seg opp.

Etter igangsettingen er det alltid nok vann i saltbeholderen.

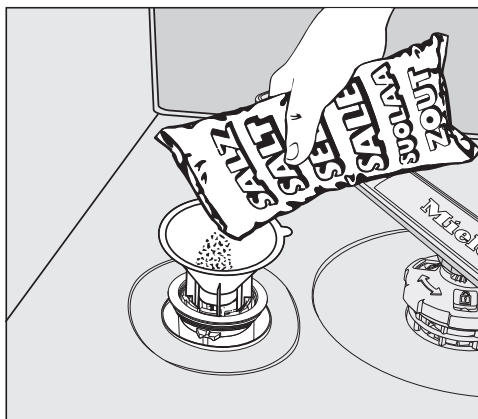
- Trekk underkurven ut av maskinen og åpne lokket til saltbeholderen.



 Fare for korrosjon pga. saltoppløsning.

Hver gang du åpner lokket på saltbeholderen, renner det vann og saltoppløsning ut av saltbeholderen. Saltoppløsning kan forårsake korrosjon i vaskekammeret og på bestikket etc.


Saltbeholderen må derfor bare åpnes når du skal fylle på salt.

- Fyll først saltbeholderen med ca. 2 l vann.



- Sett på trakten og fyll på salt til beholderen er full. Saltbeholderen rommer inntil 2 kg avhengig av type salt.
- Tørk bort saltrester fra påfyllingsområdet. Skru deretter lokket godt fast på saltbeholderen.
- Etter hver saltpåfylling og etter hver åpning av lokket til saltbeholderen, skal du straks sette i gang programmet  65 °C *QuickPowerWash* med programopsjonen  *Express* uten servise, slik at eventuell saltoppløsning som har rent over, blir for-tynnet og pumpet ut av maskinen.


Etterfylling av salt


- Så snart kontrollampen *Salt*  lyser, skal du etterfylle salt etter programslutt.



Fare for korrosjon pga. saltoppløsning.

Saltoppløsning kan forårsake korrosjon i vaskekammeret og på bestikket etc.

Hver gang du har åpnet lokket til saltbeholderen, må du umiddelbart starte programmet  65 °C

QuickPowerWash med programopsjonen  *Express* uten servise.

Slik kan eventuell saltoppløsning som har rent over, bli fortynnet og pumpet ut av maskinen.

Når du har etterfylt salt, kan kontrollampen for saltmangel lyse en liten stund til. Den slukker så snart det har dannet seg en tilstrekkelig høy saltkonsentrasjon.


Hvis oppvaskmaskinen er programmert for en hardhet på vannet under 5 °dH, er meldingen om saltmangel koblet ut.

Første igangsetting

Glansmiddel (avspenningsmiddel i displayet)

Glansmiddel er nødvendig for å unngå flekker på serviset under tørkingen og for at serviset skal tørke lettere.


Glansmiddelet fylles i beholderen, og den innstilte mengden blir automatisk dosert.

 Skader pga. håndoppvaskmiddel eller oppvaskmiddel.

Håndoppvaskmiddel og oppvaskmiddel ødelegger glansmiddel-beholderen.

Du må kun fylle glansmiddel for husholdningsoppvaskmaskiner.

Alternativt kan du bruke 10 % flytende sitronsyre. Serviset vil da bli fuktigere og mer flekkete enn når du bruker glansmiddel.

 Skader pga. syrer.

Oppvaskmaskinen kan bli skadet av syrer med høyere konsentrasjon.

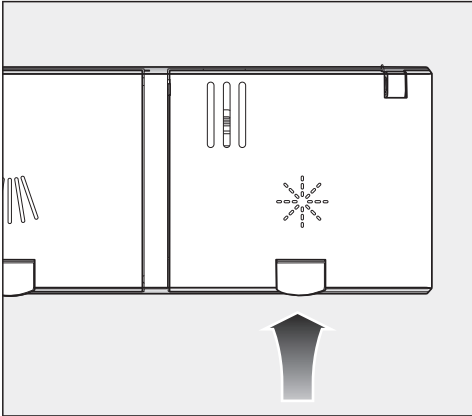
Ikke bruk sitronsyre med høyere syreandel.

Hvis du kun bruker kombinasjonsoppvaskmidler, behøver du ikke fylle på glansmiddel.

De beste vaske- og tørkeresultatene får du likevel ved bruk av normalt oppvaskmiddel i forbindelse med separat dosering av salt og glansmiddel.

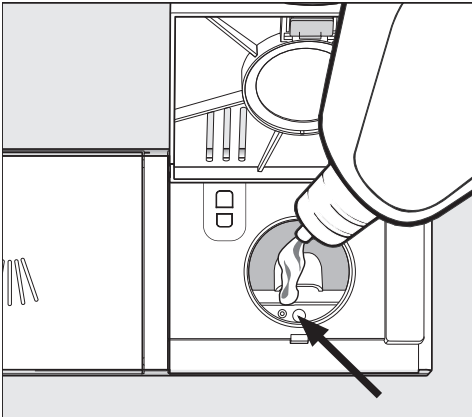
Hvis du ikke bruker kombinasjonsoppvaskmidler lenger, fyll på salt og glansmiddel. Da må du eventuelt aktivere meldingene om manglende salt og glansmiddel igjen.

Påfylling av glansmiddel (avspenningsmiddel)



- Løft den gule tasten på lokket til glansmiddelbeholderen ✨.

Lokket spretter opp.



- Mens døren befinner seg i vannrett stilling, fyller du glansmiddel til nivå-indikatoren (pil) farges mørk.

Glansmiddelbeholderen rommer ca. 110 ml.

- Lukk lokket slik at det fester seg ordentlig. Ellers kan det trenge vann inn i glansmiddelbeholderen under oppvasken.
- Tørk bort ev. søl, for å unngå økt skumdannelse i det neste programmet.

Etterfylling av glansmiddel

Når meldingen ✨ *Glansmiddel* vises, er det bare igjen glansmiddel til 2-3 oppvaskomganger.

- Fyll på glansmiddel i tide.

Meldingen om manglende glansmiddel slukker.

Hvis du kun bruker kombinasjonsoppvaskemidler, og du synes kontrollampene for manglende salt og manglede glansmiddel er forstyrrende, kan du koble dem ut samtidig (se kapittel «Programopsjoner», avsnitt «Utkobling av kontrollampene for salt og glansmiddel»).

Første igangsetting

Innstilling av doseringsmengde for glansmiddel

For å få et optimalt oppvaskresultat, kan du stille inn doseringsmengden for glansmiddel.

Doseringsmengden kan stilles inn i trinn fra 0 til 6 ml.

3 ml er stilt inn fra fabrikken.


Pga. en automatisk tilpasning til programmene, kan den doserte glansmiddelmengden bli høyere enn den innstilte verdien.

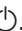
Hvis det blir flekker på serviset:

- Still inn en høyere glansmiddelmengde.

Hvis det blir skjolder eller striper på serviset:

- Still inn en lavere glansmiddelmengde.

- Slå av oppvaskmaskinen med tasten , dersom den fortsatt er på.

- Hold tasten *Start* inne og slå **samtidig** på oppvaskmaskinen med tasten .

Hold tasten *Start* inne i minst 4 sekunder, til kontrollampen *Start* lyser.

Hvis den ikke gjør det, begynn forfra igjen.

- Trykk programtasten $>$ 3 ganger.

Programindikatoren til venstre blinker kort 3 ganger i intervall.

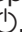
Den innstilte verdien vises etter *P* i tidsdisplayet.

P 3 vises i tidsdisplayet.

Trinn 3 er stilt inn.

- Velg ønsket trinn med tasten *Start*. Hvert tastetrykk kobler et trinn videre. Etter høyeste verdi begynner innstillingen forfra igjen.

Innstillingen blir lagret omgående.

- Slå av oppvaskmaskinen med tasten .

Økonomisk oppvask

Denne oppvaskmaskinen er spesielt vann- og energibesparende.

Du kan spare enda mer hvis du følger disse tipsene:


- Maskinell oppvask er som regel mer vann- og energibesparende enn manuell oppvask.
- Forvask under rennende vann er ikke nødvendig og øker vann- og strømforbruket unødig.
- Utnytt kurvenes kapasitet uten å overfylle. Da vasker du mest økonomisk og sparer energi og vann.
- Velg et program som passer for servicet og skittenhetsgraden (se kapittel «Programoversikt»).
- Velg programmet *ECO* for energibesparende oppvask. Med hensyn til det kombinerte energi- og vannforbruket, er dette programmet det mest energieffektive for normalt skittent servise.
- Følg doseringsangivelsene fra oppvaskmiddelprodusenten.
- Ved bruk av pulveroppvaskmidler eller flytende oppvaskmidler, kan du redusere mengden med $\frac{1}{3}$ hvis kurvene bare er halvfulle.
- Du kan koble oppvaskmaskinen til varmtvann. Varmtvannstilkobling er spesielt godt egnet med en energieffektiv varmtvannsberedning, f.eks. solenergi med sirkulasjonssystem. Ved elektrisk oppvarmede anlegg anbefaler vi tilkobling til kaldtvannsledning.

Plassering av servise og bestikk

Generelle råd

Fjern store matrester fra serviset.

Forskylning under rennende vann er ikke nødvendig.

 Skader pga. aske, sand, voks, smørefett eller farge.

Disse stoffene forurenses oppvaskmaskinen og er umulige å fjerne.

Ikke vask servise med denne typen smuss i oppvaskmaskinen.

De enkelte servisedelene kan plasseres hvor som helst i kurvene. Vær imidlertid oppmerksom på følgende råd:

- Servise- og bestikkdeler må ikke ligge inni hverandre og ikke dekke hverandre.
- Plasser serviset slik at alle flater nås av vannet. Bare da kan serviset bli rent.
- Sørg for at alle deler står støtt.
- Hult servise, som kopper, glass, gryter osv., settes med åpningene vendt nedover i kurvene.
- Ikke plasser høye, slanke, hule deler, f.eks. vinglass, i hjørnene i kurvene. Sett dem i det midtre området. Der nås de best av vannstrålene.
- Servisedeler med dyp bunn plasseres mest mulig skrått, slik at vannet kan renne av.
- Pass på at spylearmene ikke blokeres av for høye deler eller deler som stikker ned fra kurven over. Prøv eventuelt å rotere spylearmen med hånden.

- Pass på at små deler ikke faller ned gjennom spilene i kurven. Legg små deler, f.eks. lokk, i bestikk-skuffen eller i bestikkurven (avhengig av modell).

Mat, f.eks. gulrøtter, tomater eller ket-chup, kan inneholde naturlige fargestoffer. Disse fargestoffene kan misfarge kunststoffservise og kunststoffdeler i oppvaskmaskinen, hvis større deler havner i maskinen sammen med serviset. Denne misfarging har ingen innflytelse på kunststoffdelenes stabilitet. Også oppvask av sølvbestikk kan føre til misfarging av kunststoffdeler.

Ikke egnet for maskinoppvask


- Bestikk og servisedeler av tre eller deler av tre: De blir utvasket og lite innbydende. Dessuten er ikke limet egnet for oppvaskmaskin. Treskaft kan løsne.
- Kunsthåndverksgjenstander og antikke, verdifulle vaser eller glass med dekor: Disse delene tåler ikke maskinoppvask.
- Kunststoffdelene som ikke er varmebestandige: Disse delene kan bli deformert.
- Gjenstander av kobber, messing, tinn og aluminium: Disse gjenstandene kan bli misfarget eller matte.
- Dekor utenpå glasur: Kan blekne etter flere vaskeomganger.
- Ømfintlige glass og krystallgjenstander: Kan bli matte etter lengre tids bruk.

Sølv

Sølv kan misfarges ved kontakt med svelleholdige matvarer. Det gjelder f.eks. eggeplomme, løk, majones, sennep, belgfrukter, fisk, fiskekraft og marinader.

Sølv, som er pusset med **poleringsmiddel**, kan være fuktig eller flekket etter vask, fordi vannet ikke renner ordentlig av.

Tips: Tørk av sølvet med en klut.

 Skader pga. etsende, alkalisk oppvaskmiddel.

Det kan oppstå materialskader på aluminium (f.eks. fettfilter fra ventilatorer). I ekstreme tilfeller er det fare for en eksplosjonsartet kjemisk reaksjon (f.eks. knallgassreaksjon). Aluminiumsdeler må ikke vaskes i oppvaskmaskinen med sterkt etsende, alkaliske industrirensjøringsmidler.

Tips: Kjøp servise som er egnet for maskinoppvask og bestikk med betegnelsen «tåler maskinoppvask».

Skånsom behandling av glass

- Glass kan bli matte etter mange omganger i oppvaskmaskinen. Vask ømfintlige glass i programmer med lave temperaturer (se kapittel «Programoversikt»). Da er det mindre fare for at glassene blir matte.
- Kjøp glass som er egnet for oppvaskmaskin og med betegnelsen «tåler maskinoppvask» (f.eks. Riedel-glass).
- Bruk oppvaskmiddel med stoffer som er skånsomme mot glass.

Plassering av servise og bestikk

Overkurv

For plassering av servise og bestikk, se også kapitlet «Plassering av servise og bestikk», avsnitt «Eksempler på plassering».

Plassering i overkurven

⚠ Skader pga. vann som renner ut.

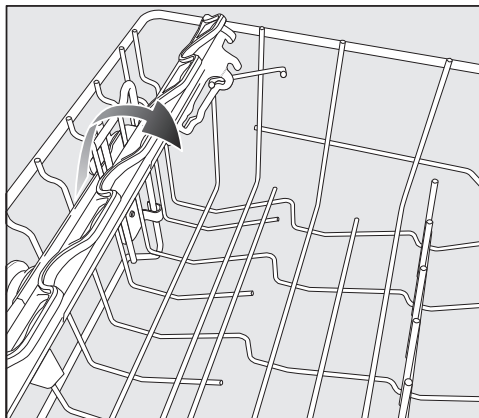
Hvis du vasker uten overkurv, kan det renne vann ut av oppvaskmaskinen.

Overkurven må alltid være på plass når du vasker (unntatt i programmet Uten overkurv, hvis det finnes).

- Plasser små, lette og ømfintlige deler, som skåler, kopper, glass, dessert-skåler osv. i overkurven. Du kan også sette en lav gryte i overkurven.
- Legg enkelte lange deler, f.eks. øser, sleiver, røreskjeer og lange kniver på tvers foran i overkurven.

Plassering i en FlexCare-kopphyll

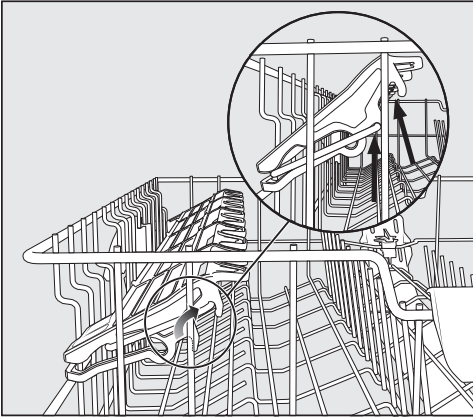
Du kan plassere kopper, små skåler og andre flate servisedeler på FlexCare-kopphyllen. Glass kan du lene mot kopphyllen slik at de står støtt.



- Fell ned kopphyllen.
- For å sette inn høye deler, løft opp kopphyllen.

Justering av FlexCare-kopphyllen

Du kan stille inn høyden og dybden på kopphyllen i 2 trinn. Dermed kan du sette servisedeler som er litt høyere, under kopphyllen og legge større beholdere oppå.



- Trekk opp kopphyllen og la den feste seg igjen i ønsket posisjon (se pil).

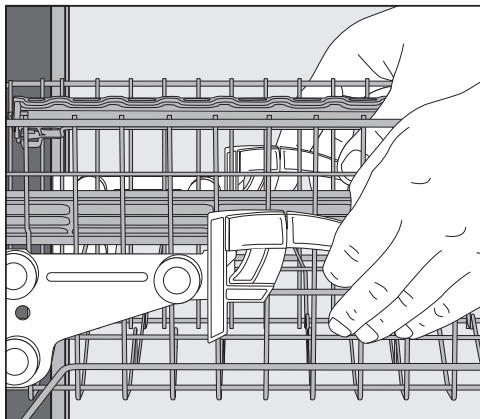
Plassering av servise og bestikk

Justering av overkurven

For å få bedre plass til høye servise-
deler i over- eller underkurven, kan du
regulere overkurven i 3 forskjellige høy-
der i trinn på ca. 2 cm.

For at vannet skal renne bedre ut av for-
dypningene, kan overkurven også stilles
skrått. Pass imidlertid på at kurven skal
kunne skyves inn i vaskekammeret uten
problemer.

- Trekk ut overkurven.



For å flytte kurven oppover:

- Trekk kurven oppover til den fester seg.

For å flytte kurven nedover:

- Trekk spakene på sidene av kurven oppover.
- Still inn ønsket posisjon og fest spakene igjen.

Juster overkurven slik at den midtre
spylearmen ikke blokkeres av høyt
servise i underkurven.

Underkurv

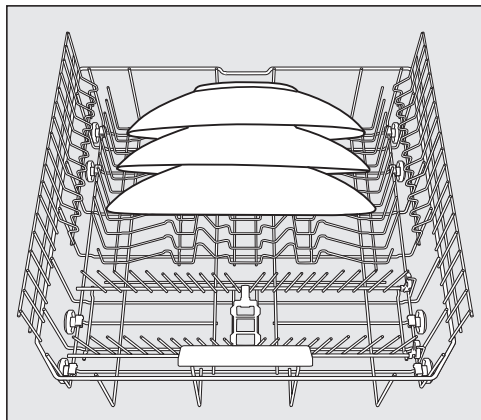
For plassering av servise og bestikk, se kapittel «Plassering av servise og bestikk», avsnitt «Eksempler på plassering».

Plassering i underkurven

- Sett store og tunge deler i underkurven, f.eks. tallerkener, asjetter, gryter, fat. Du kan også sette glass, kopper, små tallerkener og skåler i underkurven.

Plassering i MultiComfort-området

Det bakre området i underkurven er beregnet for vask av kopper, glass, tallerkener og gryter.



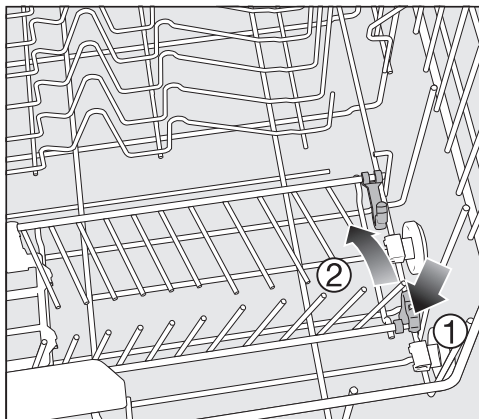
- Spesielt store tallerkener plasseres i midten av underkurven.

Tips: Hvis du plasserer tallerkenene skrått, kan du sette inn tallerkener med en diameter på inntil 35 cm.

Nedfelling av støttene

De fremre tallerkenstøttene er beregnet for vask av tallerkener, suppetallerkener, asjetter, fat og skåler.

Du kan legge ned begge tallerkenstøttene til høyre, for å få mer plass til store servisedeler, f.eks. gryter, panner og fat.



- Trykk ned den gule spaken ① og legg ned tallerkenstøtten ②.

Plassering av servise og bestikk

Bestikkskuff/bestikkurv

(avhengig av modell)

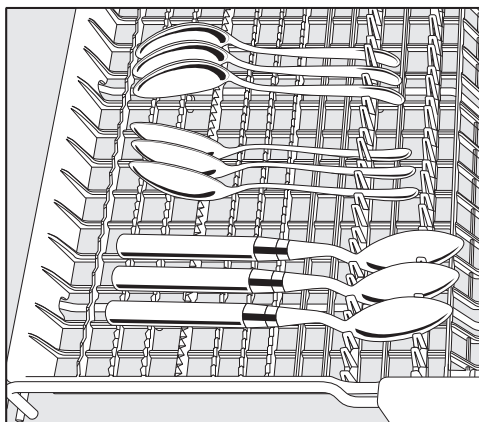
For plassering av servise og bestikk, se kapittel «Plassering av servise og bestikk», avsnitt «Eksempler på plassering».

- Legg bestikket i bestikkskuffen eller i bestikkurven (avhengig av modell).

Plassering i bestikkskuffen

Hvis kniver, gaffler og skjeer plasseres i adskilte områder, blir det lettere å ta ut bestikket.

For at vannet skal kunne renne lett av skjeene, må skjebladene ligge i sporene.

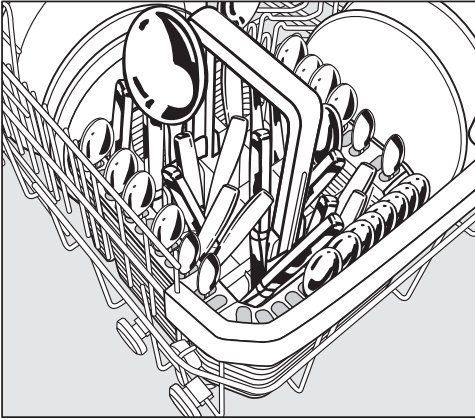


- Hvis skjeskaftene ikke passer mellom holderne, legg skjeene med skaftene i sporene.

Plasser høye deler (f.eks. kakespa-der) slik at den øvre spylearmen ikke blokkeres.

Plassering av servise og bestikk

Plassering i bestikkurven

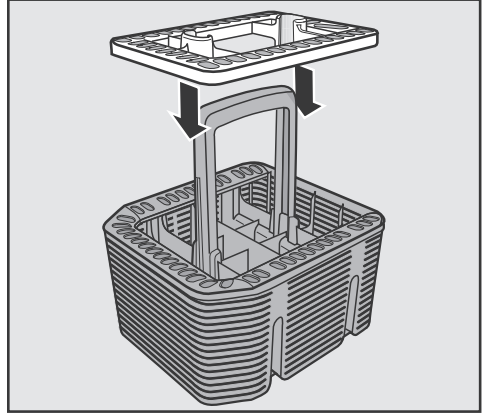


Bestikkurven kan plasseres på de fremre tallerkenstøttene til venstre eller høyre i hjørnene på underkurven.

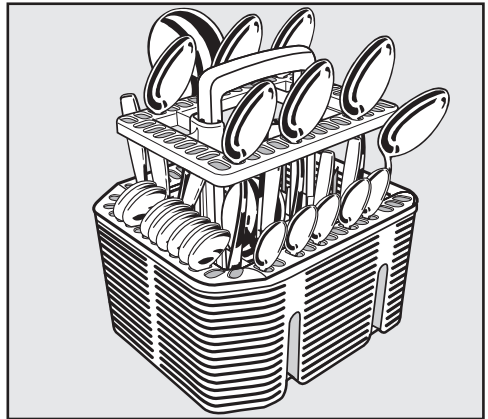
- Av sikkerhetsgrunner bør bestikket settes usortert i rommene i bestikkurven, med knivbladene og gaffelpissene ned. Bestikket blir imidlertid lettere rent og tørt når det står med skaftene ned i bestikkurven.
- Sett små bestikksdeler i holderne som finnes på 3 sider av bestikkurven.

Plassering av bestikkinnsats for bestikkurven

Den vedlagte innsatsen brukes til oppvask av meget skittent bestikk. Fordi bestikket henges opp enkeltvis i denne innsatsen, ligger det ikke inni hverandre, og flatene nås bedre av vannstrålene.



- Fest innsatsen på bestikkurven ved behov.



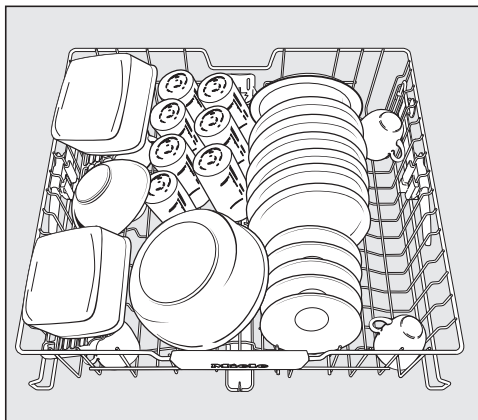
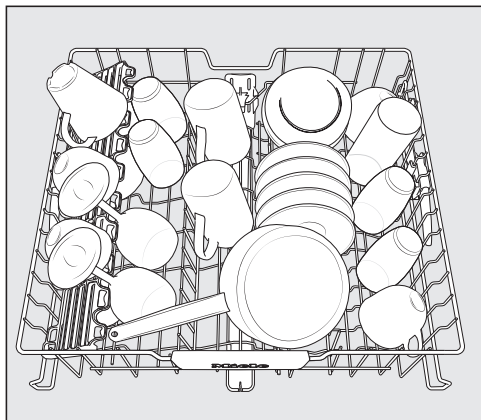
- Sett bestikksdelene med skaftene ned i innsatsen.
- Fordel bestikket jevnt.

Plassering av servise og bestikk

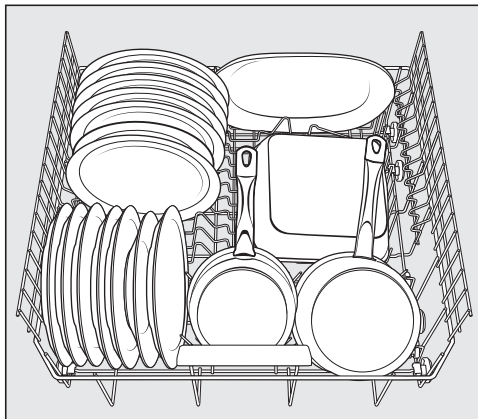
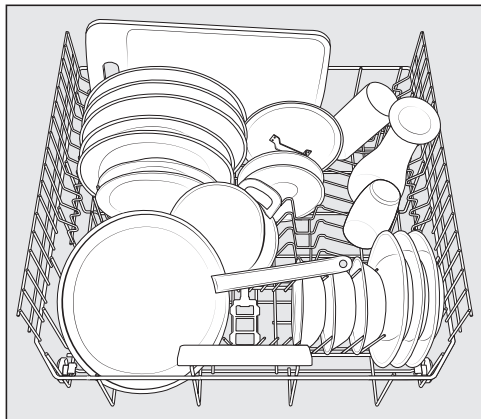
Eksempler på plassering

Oppvaskmaskin med bestikkskuff

Overkurv

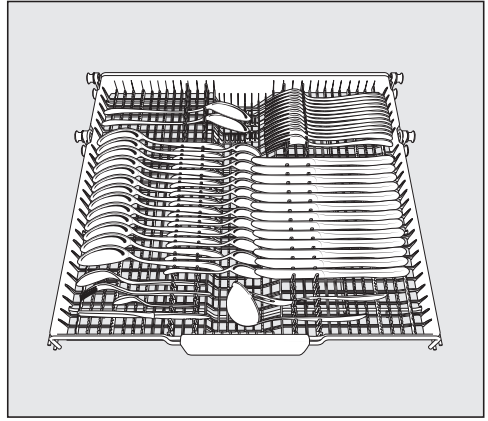
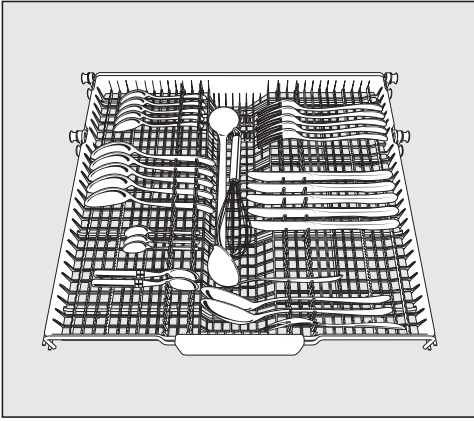


Underkurv

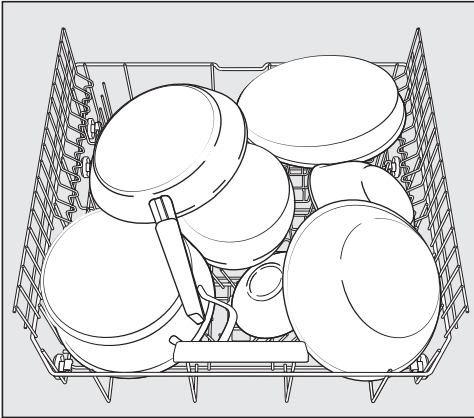


Plassering av servise og bestikk

Bestikkskuff



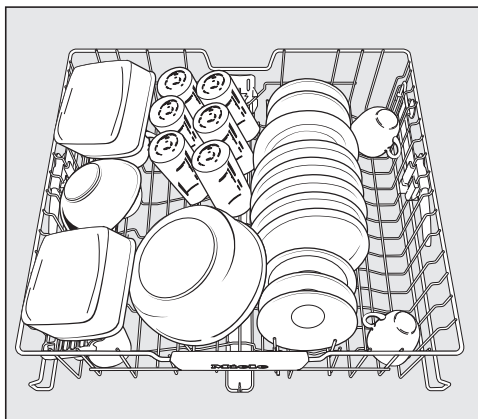
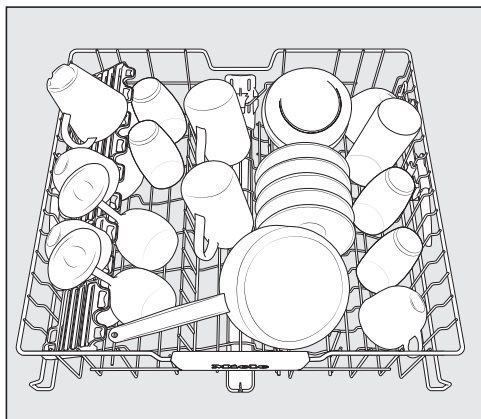
Meget skittent servise



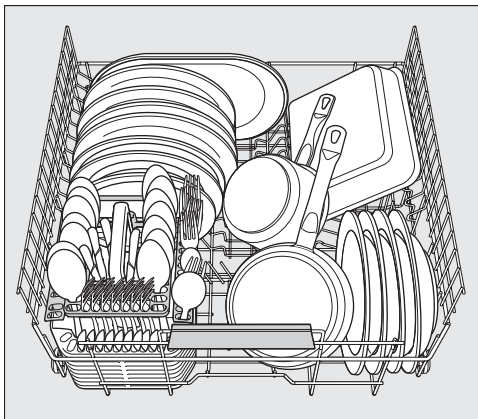
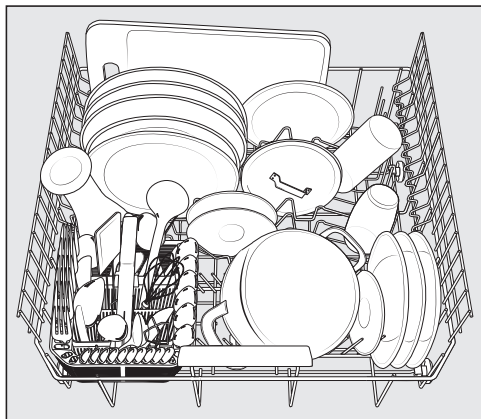
Plassering av servise og bestikk

Oppvaskmaskin med bestikkurv

Overkurv

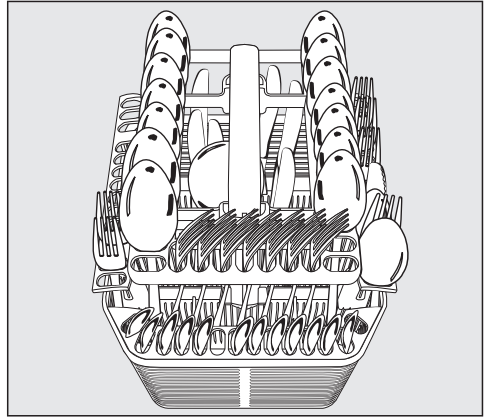
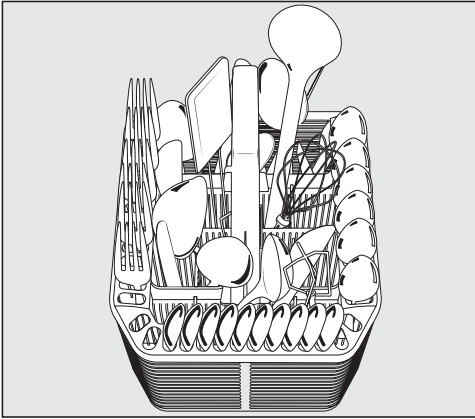


Underkurv

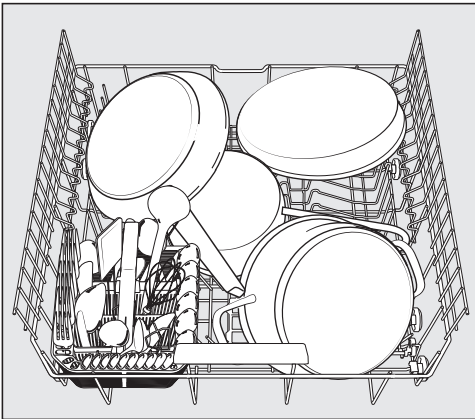


Plassering av servise og bestikk

Bestikkurv




Meget skittent servise



Oppvaskmiddel

Oppvaskmiddeltyper

 Skader pga. oppvaskmiddel som ikke egner seg.

Oppvaskmidler som ikke er egnet for husholdningsoppvaskmaskiner, kan forårsake skader på oppvaskmaskinen eller på serviset.

Bruk bare oppvaskmiddel for husholdningsoppvaskmaskiner.

Moderne oppvaskmidler inneholder mange virkestoffer. De viktigste er:

- Kompleksdannere binder vannhardheten og forhindrer dermed kalkavleiringer.
- Alkalitet er nødvendig for at størkede flekker skal svulle.
- Enzymer bryter ned stivelse og løser opp eggehvite.
- Surstoffbaserte blekemidler fjerner fargede flekker (f.eks. te, kaffe, tomatsaus).

Det er hovedsakelig mildt alkaliske oppvaskmidler med enzymer og surstoffbaserte blekemidler som er å få i handelen.

Det finnes forskjellige typer av oppvaskmidler:


- Oppvaskmidler i pulver- og geléform doseres forskjellig, avhengig av servicemengden og skittenhetsgraden.
- Tabletter inneholder en oppvaskmiddelmengde som er tilstrekkelig for de fleste anvendelser.

I tillegg til normale oppvaskmidler, finnes det også produkter med kombifunksjon.

Slike produkter har en glansmiddel- og avkalkningsfunksjon (salterstatning). Slike midler skal kun brukes ved den vannhardheten som produsenten anbefaler på pakken.

Rengjørings- og tørkeeffekten til slike kombinasjonsoppvaskmidler er svært forskjellige.

De beste vaske- og tørkeresultatene får du ved bruk av normalt oppvaskmiddel i forbindelse med separat dosering av salt og glansmiddel.

 Fare for etseskader pga. oppvaskmiddel.

Oppvaskmidler kan forårsake etteskader på hud, øyne, nese, munn og svelg.

Unngå kontakt med oppvaskmiddel. Ikke pust inn pulveroppvaskmiddel. Ikke svelg oppvaskmiddel. Gå straks til lege hvis du har pustet inn eller svelget oppvaskmiddel.

Barn må ikke komme i kontakt med oppvaskmiddel. Det kan være rester av oppvaskmiddel i maskinen. Hold derfor barn borte fra en åpen oppvaskmaskin. Tilsett oppvaskmiddel først like før programstart, og lås døren med barnesikringen (modell-avhengig).

Dosering av oppvaskmiddel

I oppvaskmiddelbeholderen er det plass til maksimalt 50 ml oppvaskmiddel.

I oppvaskmiddelbeholderen er det markeringer som doseringshjelp: 20, 30, maks. Når døren er åpnet så den står vannrett, angir markeringene omtrentlig oppfyllingsmengde i ml og maksimal oppfyllingshøyde.

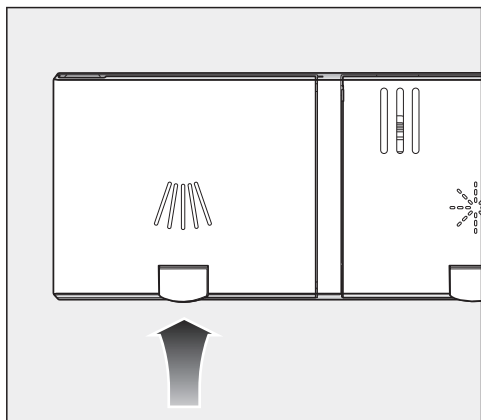
- Følg doseringsrådene på oppvaskmiddelpakken.
- Hvis ikke annet er angitt, doser en rengjøringsstablett eller 20 til 30 ml oppvaskmiddel i beholderen for oppvaskmiddel, avhengig av hvor skittent serviset er.


Hvis du bruker mindre enn anbefalt mengde oppvaskmiddel, kan det hende at oppvasken ikke blir skikkelig ren.

Det er mulig at noen tabletter ikke løser seg fullstendig opp i programmet *QuickPowerWash*.

Oppvaskmiddel

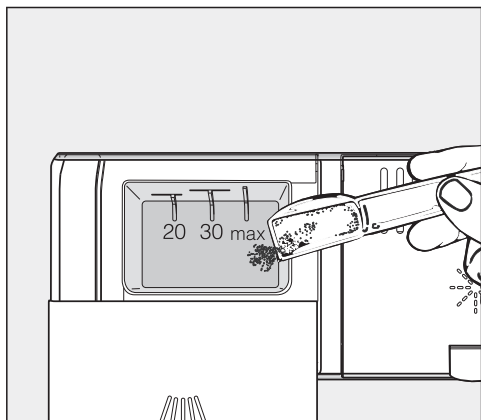
Tilsetting av oppvaskmiddel



- Løft den gule knappen på lokket til oppvaskmiddelbeholderen .

Lokket spretter opp.

Lokket er også åpent etter at et program er slutt.

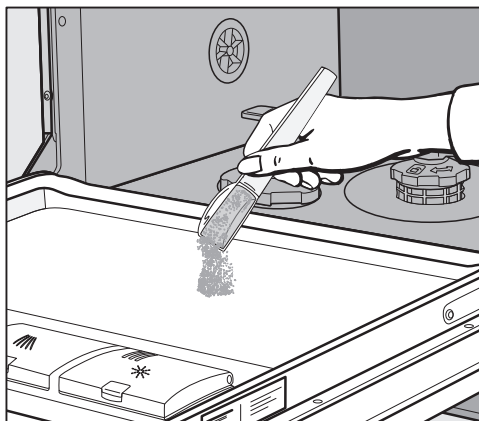


- Fyll oppvaskmiddel i oppvaskmiddelbeholderen.
- Skyv lokket på oppvaskmiddelbeholderen til det tydelig fester seg.

Lokket på oppvaskmiddelbeholderen må ikke komme i klem pga. oppvaskmiddel. Det kan føre til at lokket ikke åpner seg under programforløpet.


Ikke fyll for mye i beholderen.

- Lukk også forpakningen til oppvaskmiddelet. Ellers kan oppvaskmiddelet klumpe seg.



- I programmer med forskylling (se kapittel «Programoversikt»), kan du tilsette en liten mengde oppvaskmiddel i tillegg på innsiden av døren.

Innkobling av oppvask-maskinen

- Kontroller om spylearmene kan rotere fritt.
- Lukk døren.
- Skru opp vannkranen, hvis den er stengt.
- Trykk på tasten .

Kontrollampen *Start* blinker, og kontrollampen til det valgte programmet lyser.

Programvalg

Velg alltid program ut i fra servisetypen og hvor skittent serviset er.

I kapitlet «**Programoversikt**» er programmene og bruksområdene beskrevet.

- Velg ønsket program med programtasten $>$.

Kontrollampen for det valgte programmet lyser.

I tidsdisplayet vises forventet varighet på valgt program i timer og minutter.

Nå kan du velge programopsjoner (se kapittel «Programopsjoner»).

Hvis det er valgt programopsjoner, lyser de aktuelle kontrollampene.

Drift

Visning av programtiden

Før programstart vises varigheten for valgt program i displayet i timer og minutter. Under programforløpet vises resttiden frem til programslett.

Tidsangivelsen kan endre seg for ett og samme program. Den er f.eks. avhengig av blant annet temperaturen på inntaksvannet, regenereringssyklusen til kalkfilteret, oppvaskmiddeltypen, servisemengden og hvor skittent serviset er.

Når du velger et program for første gang, vises en tidsverdi som tilsvarer en gjennomsnittlig programtid for kaldtvannstilkobling.

Tidsverdiene i kapitlet «Programoversikt» tilsvarer programtiden ved normert mengde og normert temperatur.

Styringen korrigerer programtiden ved hvert programforløp iht. temperaturen på inntaksvannet og servisemengden.

Starte program

- Trykk på tasten *Start*.

Programmet starter.

Kontrollampen *Start* lyser.



Fare for skålding på grunn av svært varmt vann.

Under drift kan vannet i oppvaskmaskinen være svært varmt.

Døren må derfor åpnes svært forsiktig under drift.

Programslutt

Programmet er slutt når 0:00 vises i tidsdisplayet

Nå kan du åpne oppvaskmaskinen og ta ut serviset.

Tørkeviften fortsetter ev. å gå i noen minutter etter programslutt.



Skader forårsaket av vanndamp. Vanndamp kan skade kantene på ømfintlige benkeplater, hvis du åpner døren etter programslutt og viften er sluttet å gå.

Åpne døren etter programslutt enten helt (absolutt ikke på gløtt) eller la den være lukket inntil du skal ta ut serviset.

Energistyring


10 minutter etter siste trykk på tasten eller etter programslutt, slår oppvaskmaskinen seg automatisk av for å spare energi.

Du kan slå på oppvaskmaskinene igjen med tasten

Under programforløpet eller hvis det foreligger en feil, slår ikke oppvaskmaskinen seg automatisk av.

Drift

Slå av oppvaskmaskinen

- Du kan når som helst slå av oppvaskmaskinen med tasten .

Hvis du slår av oppvaskmaskinen under programforløpet, blir programmet avbrutt.

Du kan også avbryte timeren på denne måten.



Skader pga. vannlekkasje.

Vann som renner ut, kan forårsake skader.

Skru for sikkerhets skyld igjen vannkranen, dersom oppvaskmaskinen skal stå uten tilsyn i lengre tid, f.eks. i ferien.

Rydd ut av oppvaskmaskinen

Varmt servise er ømfintlig for støt. La det derfor avkjøles i maskinen til det er lett å ta i.

Hvis du åpner døren helt etter at du har slått av maskinen, blir serviset raskere avkjølt.


- Rydd først ut av underkurven, deretter overkurven og til slutt bestikk-skuffen.

Da unngår du at vanndråper fra overkurven eller bestikkskuffen drypper ned på serviset i underkurven.

Pause i programmet

Programmet blir avbrutt så snart du åpner døren.

Når du lukker døren igjen, fortsetter programmet etter noen sekunder fra det stedet det ble avbrutt.

 Fare for skålding på grunn av svært varmt vann.

Under drift kan vannet i oppvaskmaskinen være svært varmt.


Døren må derfor åpnes svært forsiktig under drift.

Avbryte eller skifte program


Hvis programmet avbrytes, kan viktige programavsnitt bli borte.

Du kan kun avbryte et program i de første minuttene av programforløpet.

Hvis et program allerede er startet, kan du avbryte et program på følgende måte:

- Slå av oppvaskmaskinen med tasten .

Hvis du ønsker å velge et annet program:

- Slå oppvaskmaskinen på igjen med tasten .
- Ved manuell dosering av oppvaskmiddel, må du kontrollere om oppvaskmiddelbeholderen fremdeles er lukket.
Hvis lokket på oppvaskmiddelbeholderen allerede er åpnet, fyll i oppvaskmiddel på nytt og lukk lokket.
- Velg ønsket program og start det.

Opsjoner

Timer

Du kan stille inn starttiden for et program. Du kan utsette programstarten med mellom 30 minutter og 24 timer. Ved en startutsettelse mellom 30 minutter og 3 timer stilles tiden i 30-minutters skritt, deretter i time-skritt.

Ved manuell dosering av oppvaskmiddel i en fuktig beholder, kan oppvaskmiddelet klumpe seg og dermed ikke bli skylt helt ut.

Når du bruker timeren, må du sjekke om beholderen for oppvaskmiddel er tørr ved påfylling av oppvaskmiddel. Ved behov må du tørke av beholderen først.

Ikke bruk flytende oppvaskmiddel. Oppvaskmiddelet kan renne ut.




Helsefare på grunn av oppvaskmiddel.


For at barn ikke skal komme i kontakt med oppvaskmiddel:

Tilsett oppvaskmiddel først **like før** programstart, dvs. før du aktiverer timeren. Lås døren med barnesikringen.


Aktivere timeren



- Slå på oppvaskmaskinen med tasten .

Kontrollampen *Start* blinker.

- Velg ønsket program.
- Trykk på tasten  *Timer*.

Den sist innstilte verdien vises i tidsdisplayet. Kontrollampen  *Timer* lyser.


- Still inn ønsket tid for automatisk programstart med tasten .

Hvis tasten  holdes inne, telles det automatisk opp til 24 timer. For å begynne igjen om 0:30 timer, trykk tasten  to ganger etterpå.


- Trykk på tasten *Start*.

Kontrollampen *Start* lyser.

Etter aktivering av timeren, blir alle visninger slått av etter noen minutter for å spare energi.

Trykk på tasten  for å koble tidsdisplayet inn igjen for noen minutter.



Tiden frem til programstart telles ned, over 10 timer i time-skritt, under 10 timer i minutt-skritt.

Når den innstilte tiden er utløpt, starter det valgte programmet automatisk. I displayet vises resttiden og kontrollampen  *Timer* slukker.

Start av programmet før timer-tiden er utløpt:

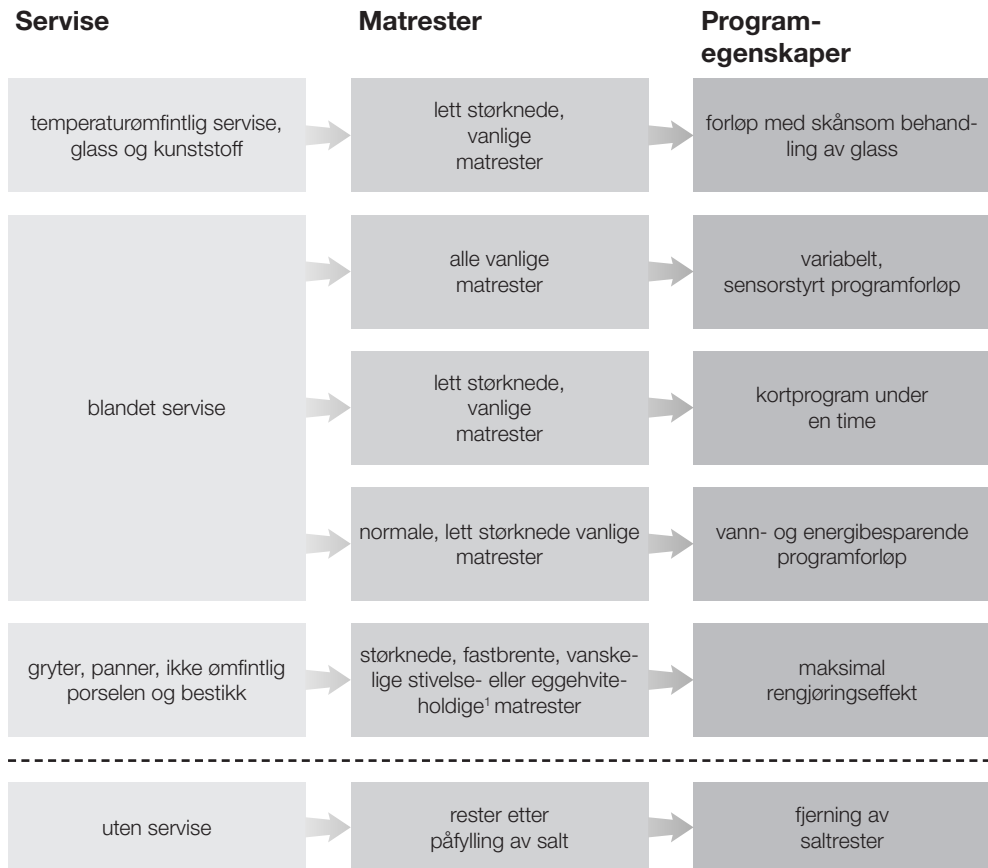
Du kan starte programmet selv om timer-tiden ikke er utløpt.

Gå frem slik:

- Slå av oppvaskmaskinen med tasten .
- Slå oppvaskmaskinen på igjen med tasten .
- Velg ev. ønsket program.
- Trykk på tasten *Start*.

Programmet starter. Kontrollampen *Start* lyser.

Veileder for programvalg


















¹ Matrester med stivelse kan forekomme f.eks. fra poteter, pasta eller ris. Matrester som inneholder eggehvite kan forekomme fra stekt kjøtt og fisk.

Veileder for programvalg

Program²

Forbruksprognose³

<p>➔ Fin 45°C 🍷</p>	<p>Energiforbruk </p> <p>Vannforbruk </p> <p>Programtid </p>
<p>➔ Auto 45–65°C ↻</p>	<p>Energiforbruk </p> <p>Vannforbruk </p> <p>Programtid </p>
<p>➔ QuickPowerWash 65°C 😊</p>	<p>Energiforbruk </p> <p>Vannforbruk </p> <p>Programtid </p>
<p>➔ ECO</p>	<p>Energiforbruk </p> <p>Vannforbruk </p> <p>Programtid </p>
<p>➔ Gryter & panner 75°C 🍳</p>	<p>Energiforbruk </p> <p>Vannforbruk </p> <p>Programtid </p>
<p>➔ QuickPowerWash 65°C 😊 + Express ⌚</p>	<p>Programtid 13 minutter, uten oppvarming, kun for å skylle ut salt.</p>

² Programmene kan kombineres med programopsjonene «Express», «Ekstra rent», «Ekstra tørt» eller «2. mellomskylling» (se kapittel «Programopsjoner»).

³ De prognostiserte verdiene kan endre seg i forbindelse med de valgte innstillingene, programopsjonene eller forandre bruksvilkårene.

Programoversikt

Program	Programforløp				
	Forskylling	Rengjøring	Mellom-skylling	Klarskylling	Tørk
		°C		°C	
ECO ¹	-	44	✓	64	✓
Auto 45-65 °C	variabelt programforløp, sensorstyrt tilpasning til servisemengde og matrester				
	ved behov	45-65	ved behov	65	✓
Fin 45 °C	✓	45	✓	70	✓
QuickPowerWash 65 °C	-	65	✓	65	✓
Gryter & panner 75 °C	✓	75	✓	70	✓

¹ Med hensyn til det kombinerte energi- og vannforbruket, er dette programmet det mest energieffektive for normalt skittent servise.

Programoversikt

Forbruk ²				
Elektrisk energi		Vann	Tid	
Kaldt vann 15 °C kWh	Varmt vann 60 °C kWh	Liter	Kaldt vann 15 °C h:min	Varmt vann 60 °C h:min
0,95/0,93 ³	0,65/0,64 ³	8,9	3:54/3:57 ³	3:47
0,75–1,45 ^{4,5}	0,45–0,80 ^{4,5}	6,0–16,0 ^{4,5}	1:48–3:33	1:39–3:14
1,10	0,55	13,5	2:29	2:12
1,20	0,70	11,0	0:58	0:58
1,55	0,95	14,0	3:00	2:46

² De nevnte verdiene for programmet *ECO* beregnes iht. standardiserte testbetingelser. De nevnte verdiene for de øvrige programmene beregnes iht. sammenlignbare testbetingelser.

I praksis kan valgte innstillinger, programopsjoner eller bruksbetingelser forårsake avvik i verdiene.

³ Oppvaskmaskin med bestikkskuff/bestikkurv

⁴ Minimumsverdi: Ikke full maskin med lite skittent servise

⁵ Maksimalverdi: Full maskin med veldig skittent servise


Programopsjoner


Express


Programopsjonen  *Express* medfører kortere programtid.

For å få et optimalt oppvaskresultat økes temperaturen og dermed energiforbruket.

Hvor mye programtiden forkortes, er avhengig av valgt program.

Velger du programopsjonen  *Express*, prioriteres den eventuelt foran andre valgte opsjoner.


I forbindelse med programmet *QuickPowerWash* gir opsjonen  *Express* en skylling kun for å fjerne saltoppløsningen, som har rent over ved oppfylling av saltbeholderen.

- Slå på oppvaskmaskinen med tasten .

Kontrollampen *Start* blinker.

- Hvis ønsket, velger du et annet program.

- Trykk på tasten  *Express*.



Kontrollampen  *Express* lyser, dersom programopsjonen er tilgjengelig for det valgte programmet.

- Start programmet med tasten *Start*.

Den valgte programopsjonen forblir aktiv for det aktuelle programmet, helt til du endrer innstillingen igjen (unntatt i programmet *ECO*).

Utkobling av kontrollampene for salt og glansmiddel

Hvis du kun bruker kombinasjonsoppvaskmidler, og du synes det er forstyrrende at kontrollampene for salt og glansmiddel lyser, kan du koble dem ut samtidig.

- Slå av oppvaskmaskinen med tasten , dersom den fortsatt er på.
- Hold tasten *Start* inne og slå **samtidig** på oppvaskmaskinen med tasten .
Hold tasten *Start* inne i minst 4 sekunder, til kontrollampen *Start* lyser.

Hvis den ikke gjør det, begynn forfra igjen.

- Trykk programtasten $>$ 9 ganger.


Programindikatoren til venstre blinker kort 9 ganger i intervall.

Tallet i tidsdisplayet viser om kontrollampene er inn- eller utkoblet.

- *P 1*: Kontrollampene er innkoblet.
- *P 0*: Kontrollampene er utkoblet.

- Trykk tasten *Start*, dersom du vil endre innstillingen.

Innstillingen blir lagret omgående.

- Slå av oppvaskmaskinen med tasten .


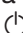
Hvis du ikke bruker kombinasjonsoppvaskmidler lenger, fyll på salt og glansmiddel. Da må du aktivere meldingene om manglende salt og glansmiddel igjen.

Programopsjoner

Ekstra rent

Du kan velge denne programopsjonen for å øke rengjøringseffekten til programmene.

Hvis du aktiverer denne programopsjonen, forlenges programtidene og rengjøringstemperaturene øker. Vann- og energiforbruket kan øke.

- Slå av oppvaskmaskinen med tasten , dersom den fortsatt er på.
- Hold tasten *Start* inne og slå **samtidig** på oppvaskmaskinen med tasten .
Hold tasten *Start* inne i minst 4 sekunder, til kontrollampen *Start* lyser.

Hvis den ikke gjør det, begynn forfra igjen.

- Trykk programtasten $>$ 10 ganger.

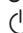
Programindikatoren til venstre blinker kort 1 gang i intervall.

Tallet i tidsdisplayet viser om opsjonen «Ekstra rent» er innkoblet:

- $P \ 1$: «Ekstra rent» er innkoblet
- $P \ 0$: «Ekstra rent» er utkoblet

- Trykk tasten *Start*, dersom du vil endre innstillingen.



Innstillingen blir lagret omgående.

- Slå av oppvaskmaskinen med tasten .

Ekstra tørt

Du kan velge denne programopsjonen for å øke tørkeeffekten til programmene.

Hvis du aktiverer denne programopsjonen, forlenges programtidene og glansmiddeltemperaturene øker. Energiforbruket kan øke.

- Slå av oppvaskmaskinen med tasten , dersom den fortsatt er på.
- Hold tasten *Start* inne og slå **samtidig** på oppvaskmaskinen med tasten .
Hold tasten *Start* inne i minst 4 sekunder, til kontrollampen *Start* lyser.

Hvis den ikke gjør det, begynn forfra igjen.


- Trykk programtasten $>$ 11 ganger.
Programindikatoren til venstre blinker 1 gang langt og 1 gang kort i intervall.

Tallet i tidsdisplayet viser om opsjonen «Ekstra tørt» er innkoblet:

- $P 1$: «Ekstra tørt» er innkoblet
- $P 0$: «Ekstra tørt» er utkoblet

- Trykk tasten *Start*, dersom du vil endre innstillingen.



Innstillingen blir lagret omgående.

- Slå av oppvaskmaskinen med tasten .

Programopsjoner

Fabrikkinnstillinger

Alle innstillinger kan tilbakestilles til de verdiene som er innstilt på fabrikken.

- Slå av oppvaskmaskinen med tasten , dersom den fortsatt er på.
- Hold tasten *Start* inne og slå **samtidig** på oppvaskmaskinen med tasten .
Hold tasten *Start* inne i minst 4 sekunder, til kontrollampen *Start* lyser.

Hvis den ikke gjør det, begynn forfra igjen.

- Trykk programtasten $>$ 19 ganger.

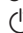
Programindikatoren til venstre blinker 1 gang langt og 9 ganger kort i intervall.

Tallet i tidsdisplayet viser om en innstilling avviker fra den som er innstilt på fabrikken:


- *P 1*: Alle verdiene er innstilt på fabrikkinnstillingen.
- *P 0*: Minst én innstilling er endret.

- Hvis du vil tilbakestille oppvaskmaskinen til fabrikkinnstilling, trykk på tasten *Start*.

Innstillingen blir lagret omgående.

- Slå av oppvaskmaskinen med tasten .

Kontroller oppvaskmaskinens totaltilstand regelmessig (ca. hver 4. - 6. måned). Dette forebygger feil før de oppstår.

 Skader pga. uegnede rengjøringsmidler.

Alle overflatene er ømfintlige for riper. Alle overflater kan bli misfarget eller forandret hvis de kommer i kontakt med uegnede rengjøringsmidler. Bruk kun rengjøringsmidler som egner seg på de aktuelle overflatene.

Rengjøring av vaskekammeret

Oppvaskmaskinen er i stor utstrekning selvrensende innvendig, hvis du alltid bruker riktig mengde oppvaskmiddel.

Hvis f.eks. kalk eller fett likevel har satt seg fast, kan det fjernes med et spesialrengjøringsmiddel (kan kjøpes i Miele's deleavdeling eller Miele's nettbutikk). Følg rådene på pakken.

Hvis du stort sett bruker oppvaskprogrammer med lave temperaturer (< 50 °C), er det fare for bakterie- og luktdannelse i oppvaskmaskinen. For å rengjøre vaskekammeret og unngå luktdannelse, burde programmet *Gryter & panner* 75 °C kjøres én gang i måneden.

- Silene i oppvaskmaskinen må rengjøres regelmessig.

Rengjøring og stell

Rengjøring av dørpakning og dør


Dørpakningene og sidene av maskindøren nås ikke av vannstrålene. Det kan derfor dannes mugg der.

- Tørk av dørpakningene regelmessig med en fuktig klut for å fjerne matrester.
- Tørk av mat og drikke som er sølt på sidene av maskindøren.

Rengjøring av betjeningspanelet

- Rengjør betjeningspanelet **kun** med en fuktig klut.

Rengjøring av maskinfronten

 Skader som følge av tilsmussing. Hvis tilsmussinger får virke lenge, kan de under visse omstendigheter være umulige å fjerne og overflatene kan bli misfarget eller forandret. Fjern helst tilsmussinger omgående.

- Rengjør fronten på oppvaskmaskinen med en svampklut, litt håndoppvaskmiddel og varmt vann. Tørk deretter fronten med en myk klut. Du kan også bruke en ren, fuktig mikrofiberklut uten rengjøringsmiddel.

For å unngå skader på overflatene, ikke bruk:

- rengjøringsmidler som inneholder soda, ammoniakk, syre eller klorid,
- kalkløsende rengjøringsmidler,
- skurende rengjøringsmidler, f.eks. skurepulver, skuremelk, universalstein,
- løsemiddelholdige rengjøringsmidler,
- rengjøringsmidler for rustfritt stål,
- maskinoppvaskmiddel,
- stekeovnsrens,
- glassrens,
- harde skrubbende svamper og børster (f.eks. grytesvamper, brukte svamper) som inneholder rester av skuremidler,
- flekkfjerningssvamp,
- skarpe metallskraper,
- stålull,
- damprensere.

Rengjøring av spylearmene

Matrester kan sette seg fast i dysene og lageret på spylearmene. Du bør derfor kontrollere spylearmene regelmessig (ca. hver 2.–4. måned).

Ikke vask uten spylearmene.

⚠ Skader på grunn av matrester i sirkulasjonssystemet.

Uten silene havner matrester i sirkulasjonssystemet og kan blokkere det.

Ikke vask uten nedre spylearm eller uten siler.

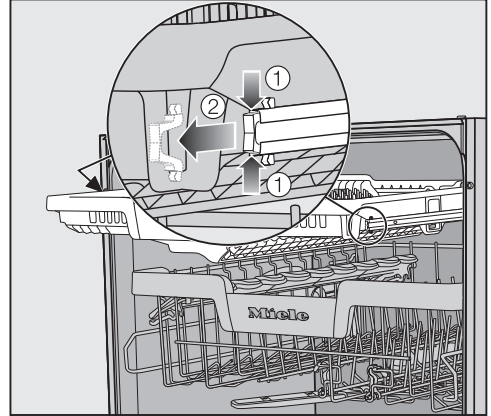
Pass på at store matrester ikke havner i sirkulasjonssystemet i forbindelse med rengjøring av silene og spylearmene.

■ Slå av oppvaskmaskinen.

Ta ut bestikkskuffen (hvis oppvaskmaskinen har bestikkskuff)

Ta først ut bestikkskuffen (hvis oppvaskmaskinen har bestikkskuff) slik at du kan ta av den øvre spylearmen.

■ Trekk ut bestikkskuffen.

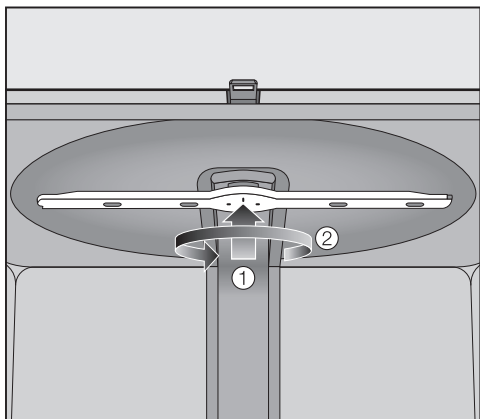


■ Trykk sammen sikringsklemmene til skinnene på begge sidene av bestikkskuffen ① og ta ut sikringsklemmene ②.

■ Ta bestikkskuffen helt ut.

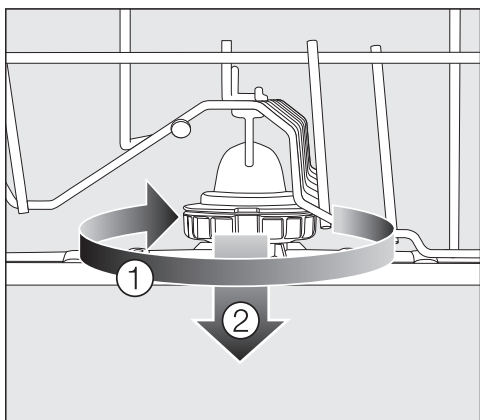
Rengjøring og stell

Ta ut den øvre spylearmen



- Trykk opp øvre spylearm ①, slik at den indre fortanningen fester seg, og skru den av mot klokken ②.

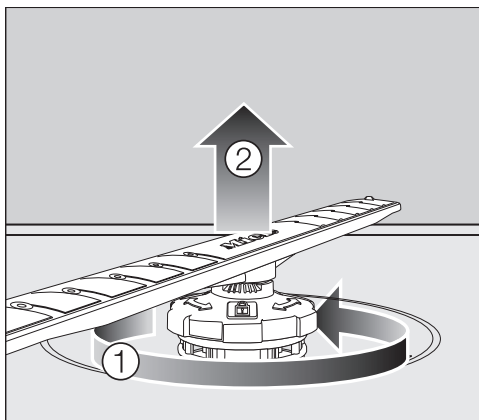
Ta ut den midtre spylearmen



- Vri den midterste spylearmens forskruing med klokken ① og ta av spylearmen ②.

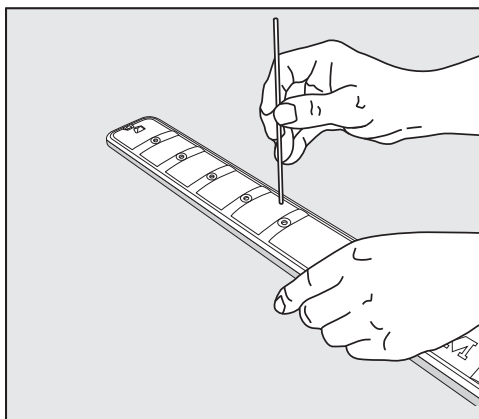
Ta av nedre spylearm

- Trekk ut underkurven.



- Vri den nederste spylearmens forskruing mot klokken ① og trekk spylearmen oppover og av ②.

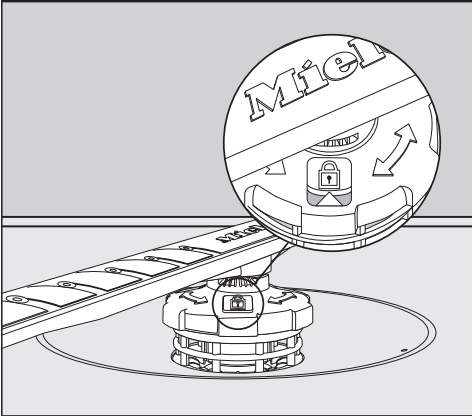
Rengjøring av spylearmene





- Trykk matrester inn i dysene på spylearmene med en spiss gjenstand.
- Skyll spylearmen godt under rennende vann.

Sette inn spylearmene igjen

- Sett inn den øvre spylearmen igjen og trekk den til med hånden.
- Sett inn den midtre spylearmen igjen.
- Sett inn den nedre spylearmen igjen og sørg for at silkombinasjonen ligger jevnt på bunnen av maskinen.



- Vri den nedre spylearmens forskruning med klokken til pilen i vinduet peker mot hengelåsen .
- Kontroller om spylearmene kan rotere fritt.

 Skader på grunn av matrester i sirkulasjonssystemet.

Med den nedre spylearmen festes silkombinasjonen. Uten silene kan matrester havne i sirkulasjonssystemet og blokkere det.

Ikke vask uten nedre spylearm eller uten siler.

Sette inn bestikkskuffen (hvis oppvaskmaskinen har bestikkskuff)

- Skyv bestikkskuffen forfra på skinnene igjen.
- Sett sikringsklemmene inn i skinnene igjen på begge sider av bestikkskuffen.

Rengjøring og stell

Kontroll av silene i oppvaskmaskinen

Silkombinasjonen i bunnen av oppvaskmaskinen holder tilbake større matrester fra vaskevannet. Dermed kan ikke matrestene havne i sirkulasjonssystemet, som ville ha ført dem tilbake inn i maskinen igjen via spylearmene.

 Skader på grunn av matrester i sirkulasjonssystemet.

Uten silene havner matrester i sirkulasjonssystemet og kan blokkere det.

Ikke vask uten nedre spylearm eller uten siler.

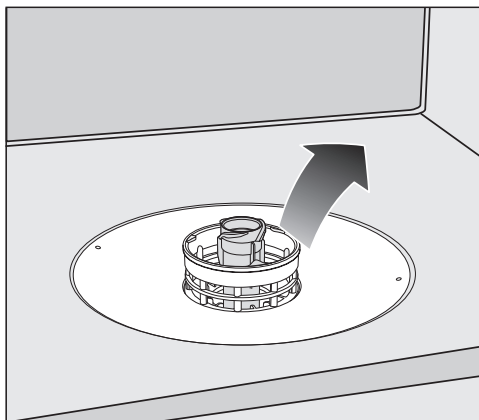
Pass på at store matrester ikke havner i sirkulasjonssystemet i forbindelse med rengjøring av silene og spylearmene.

Silene kan med tiden bli tette pga. matrester. Tiden er avhengig av forholdene i husholdningen.

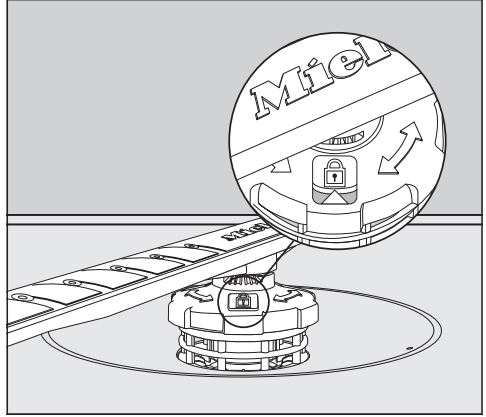
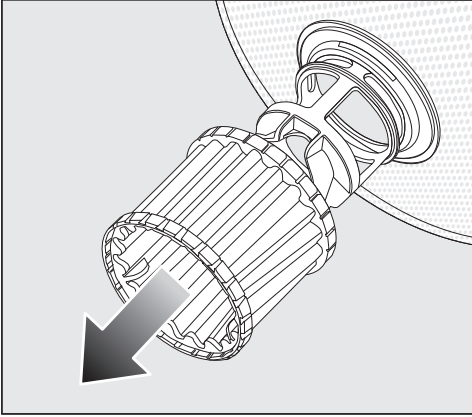
- Kontroller tilstanden til silkombinasjonen regelmessig og rengjør den om nødvendig.


Rengjøring av silene


- Slå av oppvaskmaskinen.
- Ta av den nedre spylearmen (se kapittel «Rengjøring og stell», avsnitt «Rengjøring av spylearmene»).
- Før du tar ut silkombinasjonen, fjern grovt smuss, slik at det ikke havner matrester i sirkulasjonssystemet.



- Ta ut silkombinasjonen.



- For å rengjøre innsiden av silen, ta tak i mikrofilterets kunststoffring og trekk den nedover fra silkombinasjonen.
- Rengjør alle delene under rennende vann. Bruk eventuelt en oppvaskebørste til rengjøringen.
- Fest mikrofilteret på silkombinasjonen igjen.
- Sett inn silkombinasjonen slik at den ligger jevnt på bunnen i maskinen.
- Sett den nedre spylearmen med forskruingen på silkombinasjonen igjen.
- Vri forskruingen med klokken til pilen i vinduet peker mot hengelåsen .

 Skader på grunn av matrester i sirkulasjonssystemet.

Med den nedre spylearmen festes silkombinasjonen. Uten silene kan matrester havne i sirkulasjonssystemet og blokkere det.

Ikke vask uten nedre spylearm eller uten siler.

Rengjøring og stell

Rengjøring av silen i vanninntaket

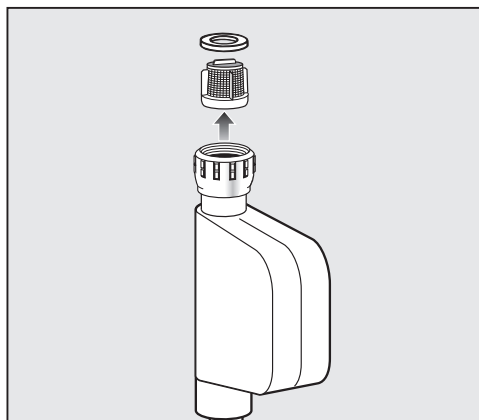
For å beskytte vanninntaksventilen er det bygd inn en sil i forskruringen. Hvis silen er skitten, renner det for lite vann inn i oppvaskmaskinen.

 Fare for elektrisk støt gjennom nettspenning.

Koblingsboksen for vanninntaket inneholder en elektrisk ventil.

Boksen må derfor ikke dypes i vann.

- Koble oppvaskmaskinen fra el-nettet. Slå av oppvaskmaskinen og trekk ut støpselet.
- Steng vannkranen.
- Skru av vanninntaksventilen.



- Ta pakningen ut av forskruringen.
- Ta tak i kunststoffsilen med en kombi- eller nebbtang og trekk silen ut.
- Rengjør silen under rennende vann.
- Innsettingen skjer i omvendt rekkefølge.

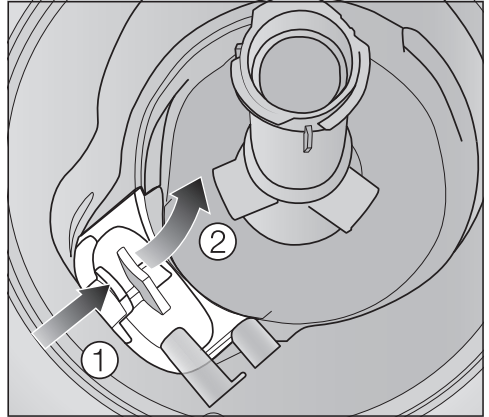
Skru til forskruringen på vannkranen. Skru langsomt opp vannkranen. Hvis det renner ut vann, etterstram forskruringen.

Silen **må** settes inn igjen etter rengjøringen.

Rengjøring av avløpspumpen

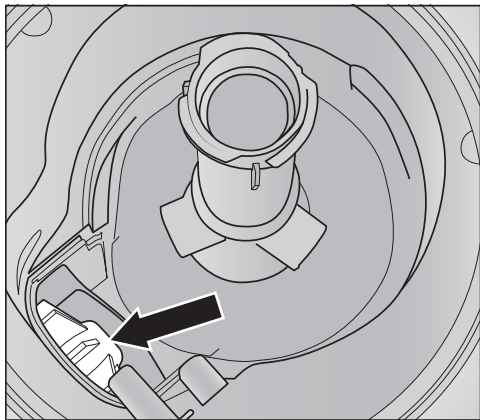
Hvis det er vann i vaskekammeret etter at programmet er avsluttet, ble ikke vannet pumpet ut. Avløpspumpen kan være blokkert av fremmedlegemer. Fremmedlegemene fjerner du lett.

- Koble oppvaskmaskinen fra el-nettet. Slå av oppvaskmaskinen og trekk ut støpselet.
- Ta silkombinasjonen ut av oppvaskmaskinen (se kapittel «Rengjøring og stell», avsnitt «Rengjøring av silene»).
- Øs vannet ut av maskinen.



- Trykk sperren på dekselet til avløpspumpen innover ①.
- Vipp dekselet innover til du kan ta det ut ②.
- Skyll dekselet godt under rennende vann og fjern alle fremmedlegemer.

Rengjøring og stell



Under dekselet finner du avløpspumpen (pil).

⚠ Det er fare for skade fra glasskår. Glasskår er spesielt vanskelig å få øye på i avløpspumpen. Avløpspumpen må rengjøres forsiktig.


- Fjern alle fremmedlegemer forsiktig fra avløpspumpen. Drei avløpspumpens pumpevinge med hånden for å kontrollere. Pumpevingen kan da bare dreies rykkevis.
- Sett på plass dekselet igjen ved å plassere det loddrett ovenfra.

Forsikre deg om at sperren går i lås.





⚠ Skader som følge av ikke-forskriftsmessig rengjøring. Komponentene er ømfintlige og kan skades under rengjøring. Avløpspumpen må rengjøres forsiktig.

De fleste feil som oppstår ved daglig bruk, kan du rette på selv. I mange tilfeller kan du spare både tid og penger, siden du slipper å tilkalle service.

Følgende tabeller skal hjelpe deg med å finne årsaken til en feil og til å rette på feilen.


Her er det kun ført opp feil som du kan rette selv. Alle andre feil vises under  Feil FXX.

Tekniske feil

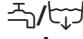


Problem	Årsak og retting
Displayet forblir mørkt etter at oppvaskmaskinen er slått på med tasten .	Støpselet er ikke satt inn. ■ Sett inn støpselet.
	Sikringen i huset er utløst. ■ Aktiver sikringen (minste sikring, se typeskiltet). ■ Tilkall Miele's serviceavdeling, dersom sikringen utløses på nytt.
Tasten  reagerer ikke eller først etter at det er trykket på den flere ganger.	Energistyring: Kort tid før det ble trykket på tasten  ble døren åpnet eller lukket. Dermed er oppvaskmaskinen allerede slått på. Elektronikken trenger noen sekunder på å gjøre seg klar til drift. ■ Vent noen sekunder etter at du har åpnet eller lukket døren. ■ Trykk deretter på tasten  .
Oppvaskmaskinen har stoppet.	Sikringen i huset er utløst. ■ Aktiver sikringen (minste sikring, se typeskiltet). ■ Tilkall Miele's serviceavdeling, dersom sikringen utløses på nytt.

Hvis feil oppstår

Feilmeldinger


Problem	Årsak og retting
I tidsdisplayet vises et feilnummer som ikke er oppført nedenfor.	<p>Det har eventuelt oppstått en teknisk feil.</p> <ul style="list-style-type: none">■ Slå av oppvaskmaskinen med tasten .■ Slå oppvaskmaskinen på igjen etter noen sekunder.■ Start ønsket program på nytt. <p>Hvis kontrollampen blinker på nytt, foreligger det en teknisk feil.</p> <ul style="list-style-type: none">■ Slå av oppvaskmaskinen.■ Steng vannkranen.■ Kontakt Miele's serviceavdeling.
Feil F70: I tillegg går eventuelt avløpspumpen ved åpnet dør.	<p>Waterproof-systemet har reagert.</p> <ul style="list-style-type: none">■ Slå av oppvaskmaskinen.■ Steng vannkranen.■ Kontakt Miele's serviceavdeling.
Alle kontrollampene til programvalgene blinker. I tidsdisplayet vises feilnummeret F78.	<p>Feil i sirkulasjonspumpen.</p> <ul style="list-style-type: none">■ Slå av oppvaskmaskinen.■ Slå på oppvaskmaskinen igjen.■ Start ønsket program på nytt. <p>Hvis feilmeldingen vises på nytt, foreligger det en teknisk feil.</p> <ul style="list-style-type: none">■ Slå av oppvaskmaskinen.■ Steng vannkranen.■ Kontakt Miele's serviceavdeling.

Feil ved vanninntak


Problem	Årsak og retting
<p>Kontrolllampen  blinker og lyser vekselvis. I tidsdisplayet vises <i>F</i> og 173 vekselvis.</p>	<p>Vannkranen er stengt.</p> <ul style="list-style-type: none"> ■ Skru vannkranen helt opp.
<p>Oppvaskmaskinen har stoppet. Kontrolllampen  blinker. I tidsdisplayet vises feilnummeret <i>F12</i> eller <i>F13</i>.</p>	<p>Før du retter feilen:</p> <ul style="list-style-type: none"> ■ Slå av oppvaskmaskinen med tasten . <p>Feil ved vanninntak.</p> <ul style="list-style-type: none"> ■ Skru vannkranen helt opp og start programmet på nytt. ■ Rengjør silen i vanninntaket (se kapittel «Rengjøring og stell», avsnitt «Rengjøring av silen i vanninntaket»). ■ Vanntrykket er lavere enn 50 kPa. Spør installatøren om mulige tiltak. ■ Eventuelt ligger tilkoblingen for vannavløpet på stedet for dypt, og du må luften vannavløpet (se kapittel «Installasjon», avsnitt «Vannavløp»).
<p>Oppvaskmaskinen har stoppet. I tidsdisplayet vises feilnummeret <i>F18</i>.</p>	<p>Det har oppstått en teknisk feil.</p> <ul style="list-style-type: none"> ■ Slå av oppvaskmaskinen. ■ Steng vannkranen. ■ Kontakt Miele's serviceavdeling.

Hvis feil oppstår

Feil ved vannavløp

Problem	Årsak og retting
<p>Oppvaskmaskinen har stoppet. Kontrollampen  blinker. I tidsdisplayet vises feilnummeret <i>F11</i>.</p>	<p>Før du retter feilen:</p> <ul style="list-style-type: none">■ Slå av oppvaskmaskinen. <hr/> <p>Feil ved vannavløp. Det er ev. vann i maskinen.</p> <ul style="list-style-type: none">■ Rengjør silkombinasjonen (se kapittel «Rengjøring og stell», avsnitt «Rengjøring av silene»).■ Rengjør avløpspumpen (se kapittel «Rengjøring og stell», avsnitt «Rengjøring av avløpspumpen»).■ Fjern ev. en knekk eller en høytstående sløyfe på avløpsslangen.

Generelle problemer med oppvaskmaskinen

Problem	Årsak og retting
Kontrolllampene og tidsdisplayet er mørkt.	For å spare energi, kobles oppvaskmaskinen ut automatisk. <ul style="list-style-type: none"> ■ Slå oppvaskmaskinen på igjen med tasten .
Det sitter fast rester av oppvaskmiddel i vaske-middelbeholderen etter oppvasken.	Beholderen var fuktig ved påfylling. <ul style="list-style-type: none"> ■ Du må kun fylle oppvaskmiddel i en tørr beholder.
Lokket på oppvask-middelbeholderen kan ikke lukkes.	Rester av oppvaskmiddel sitter fast og blokkerer låsen. <ul style="list-style-type: none"> ■ Fjern oppvaskmiddelrestene.
Etter at et program er slutt er det en fuktighetsfilm på innsiden av døren, og eventuelt på veggene innvendig i maskinen.	Det er normal funksjon for tørkesystemet. Fuktigheten fordamper etter en tid.
Etter at et program er ferdig, er det vann i maskinen.	Før du retter feilen: <ul style="list-style-type: none"> ■ Slå av oppvaskmaskinen.
	Silkombinasjonen i maskinen er tilstoppet. <ul style="list-style-type: none"> ■ Rengjør silkombinasjonen (se kapittel «Rengjøring og stell», avsnitt «Rengjøring av silene»).
	Avløpspumpen er blokkert. <ul style="list-style-type: none"> ■ Rengjør avløpspumpen (se kapittel «Rengjøring og stell», avsnitt «Rengjøring av avløpspumpen»).
	Det er knekk på avløpsslangen. <ul style="list-style-type: none"> ■ Fjern knekken på avløpsslangen.
Lukt i vaskekammeret	Hvis du stort sett bruker oppvaskprogrammer med lave temperaturer (< 50 °C), er det fare for bakterie- og luktdannelse i oppvaskmaskinen. <ul style="list-style-type: none"> ■ Kjør et program med høy temperatur regelmessig. Da unngås dannelse av belegg og lukt.

Hvis feil oppstår

Støy

Problem	Årsak og retting
Bankelyd i maskinen	En spylearm slår mot en servisedel. ■ Åpne døren til oppvaskmaskinen forsiktig og flytt servisedelene som blokkerer spylearmen.
Klaprelyd i maskinen	Servisedeler beveger seg. ■ Åpne døren til oppvaskmaskinen forsiktig og flytt servisedelene slik at de står støtt.
	Et fremmedlegeme (f.eks. en kirsebærstein) befinner seg i avløpspumpen. ■ Fjern fremmedlegemet fra avløpspumpen (se kapittel «Rengjøring og stell», avsnitt «Rengjøring av avløpspumpen»).
Bankelyd i vannledningen	Lyden forårsakes av vannledningens plassering eller av at vannledningens tverrsnitt er for lite. ■ Det påvirker ikke funksjonen til oppvaskmaskinen. Spør eventuelt en installatør.

Ikke tilfredsstillende oppvaskresultat

Problem	Årsak og retting
Serviset er ikke rent.	<p>Serviset er ikke plassert riktig.</p> <ul style="list-style-type: none">■ Følg rådene i kapittel «Plassering av servise og bestikk».
	<p>Programmet var for svakt.</p> <ul style="list-style-type: none">■ Velg et mer effektivt program (se kapittel «Programoversikt»).
	<p>Ved manuell dosering av oppvaskmiddel ble det dosert for lite oppvaskmiddel.</p> <ul style="list-style-type: none">■ Bruk mer oppvaskmiddel eller bytt ev. oppvaskmiddel.
	<p>Spylearmene er blokkert av servisedeler.</p> <ul style="list-style-type: none">■ Prøv om du kan svinge spylearmene. Plasser ev. serviset annerledes.
	<p>Silkombinasjonen i oppvaskmaskinen er ikke ren eller er ikke satt inn riktig. Derfor kan også spylearmdysene være tilstoppet.</p> <ul style="list-style-type: none">■ Rengjør silkombinasjonen eller sett den inn riktig.■ Rengjør ev. spylearmdysene (se kapittel «Rengjøring og stell», avsnitt «Rengjøring av spylearmene»).
På glassene og bestikket er det striper. Glassene får en blålig glans. Belegget kan tørkes av.	<p>Glansemiddelmengden er innstilt for høyt.</p> <ul style="list-style-type: none">■ Reduser doseringsmengden (se kapittel «Første igangsetting», avsnitt «Glansemiddel»).

Hvis feil oppstår

Problem	Årsak og retting
Serviset blir ikke tørt eller det er flekker på glass og bestikk.	For lite glansmiddel eller glansmiddelbeholderen er tom. ■ Fyll på glansmiddel, øk doseringsmengden eller bytt glansmiddelprodukt ved neste påfylling (se kapittel «Første igangsetting», avsnitt «Glansmiddel»).
	Serviset ble tatt ut for tidlig. ■ Ta ut serviset senere (se kapittel «Drift», avsnitt «Rydde ut av oppvaskmaskinen»).
	Varigheten til det valgte programmets tørkefase er ikke lang nok for det aktuelle serviset. ■ Velg programopsjonen «Ekstra tørt» (se kapittel «Programopsjoner», avsnitt «Ekstra tørt»).
	Du bruker kombinasjonsoppvaskmidler med en tørkeeffekt som er for svak. ■ Skift oppvaskmiddel eller fyll på glansmiddel (se kapittel «Første igangsetting», avsnitt «Glansmiddel»).
Glass får en brunlig-blålig farge. Belegget kan ikke tørkes av.	Stoffer fra oppvaskmiddelet har satt seg fast. ■ Bytt oppvaskmiddel omgående.
Glass blir matte og misfarget. Belegget kan ikke tørkes av.	Glassene tåler ikke maskinoppvask. Overflatene blir forandret. ■ Kan ikke rettes. Kjøp glass som er egnet for oppvaskmaskin.
Te eller lepestift er ikke fullstendig fjernet.	Det valgte programmet hadde for lav vasketemperatur. ■ Velg et program med høyere vasketemperatur.
	Oppvaskmiddelet har for svak blekeeffekt. ■ Bytt oppvaskmiddel.

Problem	Årsak og retting
<p>Kunststoffdeler er misfarget.</p>	<p>Naturfargestoffer, f.eks. fra gulrøtter, tomater eller ketchup kan være årsaken. Mengden oppvaskmiddel var for liten eller blekeeffekten for svak for naturfargestoffer.</p> <ul style="list-style-type: none"> ■ Bruk mer oppvaskmiddel (se kapittel «Oppvaskmiddel»). <p>Allerede fargede deler får ikke tilbake sin opprinnelige farge.</p>
<p>Hvitt belegg på serviset. Glass og bestikk er blitt melkeaktige. Belegget kan tørkes av.</p>	<p>For lite glansmiddel.</p> <ul style="list-style-type: none"> ■ Øk doseringsmengden (se kapittel «Første igangsetting», avsnitt «Glansmiddel»). <p>Det er ikke salt i saltbeholderen.</p> <ul style="list-style-type: none"> ■ Fyll på regenereringssalt (se kapittel «Første igangsetting», avsnitt «Regenereringssalt»). <p>Lokket på saltbeholderen sitter ikke skikkelig fast.</p> <ul style="list-style-type: none"> ■ Sett lokket på rett og skru det godt fast. <p>Det ble brukt uegnede kombinasjonsoppvaskmidler.</p> <ul style="list-style-type: none"> ■ Bytt oppvaskmiddel. Bruk eventuelt tabletter eller oppvaskmiddel i pulverform uten kombinasjonsfunksjon, og fyll i tillegg regenereringssalt og glansmiddel. <p>Kalkfilteret er programmert til en for lav vannhardhet.</p> <ul style="list-style-type: none"> ■ Programmer kalkfilteret for en høyere hardhet på vannet (se kapittel «Første igangsetting», avsnitt «Kalkfilter»).
<p>Rustflekker på bestikk.</p>	<p>Bestikkdelenene er ikke tilstrekkelig rustfrie.</p> <ul style="list-style-type: none"> ■ Kan ikke rettes. <p>Kjøp bestikk som tåler maskinoppvask.</p> <p>Det ble ikke startet noe program etter påfylling av regenereringssalt. Saltrester havnet i oppvaskvannet.</p> <ul style="list-style-type: none"> ■ Start programmet ☺ 65 °C <i>QuickPowerWash</i> med programopsjonen ☺ <i>Express</i> uten servise. <p>Lokket på saltbeholderen sitter ikke skikkelig fast.</p> <ul style="list-style-type: none"> ■ Sett lokket på rett og skru det godt fast.

Service

Kontakt ved feil

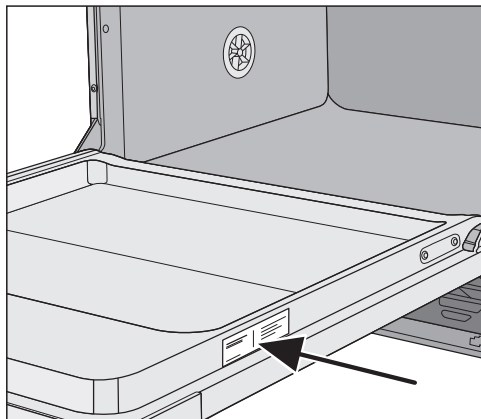
Hvis det oppstår feil som du ikke kan rette på selv, kontakt en Miele-forhandler eller Miele's serviceavdeling.

Miele's serviceavdeling kan du kontakte online på www.miele.no/husholdning/service.

Kontaktdataene til Miele's serviceavdeling finner du på slutten av dette dokumentet.

Serviceavdelingen trenger modellbetegnelse og fabrikasjonsnummer (Fabr./SN/Nr.). Begge opplysningene finner du på typeskiltet.

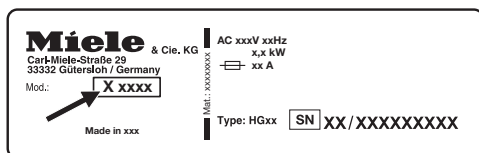
Typeskiltet finner du på høyre siden av døren.



EPREL-Database

Fra 1. mars 2021 finner du informasjon om energimerking av forbruksartikler og krav til økodesign i den europeiske produkt databasen (EPREL). Under følgende link <https://eprel.ec.europa.eu/> finner du produkt databasen. Her blir du bedt om å legge inn modellbetegnelsen.

Modellbetegnelsen finner du på typeskiltet.



Garanti

Garantitiden er 2 år.

Nærmere opplysninger finner du i de vedlagte garantibetingelsene.

For testinstitutter

I brosjyren «**Sammenligningstester**» er all nødvendig informasjon om sammenligningstester og støyverdimålinger oppført.

Brosjyren kan bestilles via e-post:

- testinfo@miele.de

Oppgi postadresse samt oppvaskmaskinens modell og nummer (se typeskiltet) ved bestilling.

Du kan også laste ned brosjyren fra Miele's internettside.

Ekstrautstyr

Til denne oppvaskmaskinen får du kjøpt oppvaskmidler, rengjørings- og pleie-midler og annet ekstrautstyr. Alle produktene er tilpasset Miele's maskiner.

Disse og flere andre interessante pro-dukter kan du kjøpe i Miele's nettbutikk, hos Miele's kundeservice eller hos din Miele-forhandler.

Oppvaskmiddel

Med din Miele oppvaskmaskin har du valgt den beste kvaliteten og ytelsen. For å alltid oppnå optimale resultater, er det viktig å også bruke riktig oppvask-middel. Ikke alle oppvaskmidler du får kjøpt i butikken rengjør oppvasken like godt.

Miele tilbyr derfor oppvaskmidler som er spesielt beregnet for bruk i Miele oppvaskmaskiner.

Oppvasktabletter

- strålende resultat, selv ved vanskelige flekker
- med flere funksjoner, som glansmiddel, salt og glassbeskyttelse
- fosfatfri - godt for miljøet
- ingen utpakking takket være vann-oppløselig folie

Oppvaskpulver

- med aktivt surstoff for grundig ren-gjøring
- med enzymer - effektivt allerede ved lave temperaturer
- med glassbeskyttelsesformel mot glasskorrosjon

Glansmiddel

- gir glassene strålende glans
- forbedrer tørkingen av serviset
- med glassbeskyttelsesformel mot glasskorrosjon
- nøyaktig og enkel dosering takket være den spesielle låsen

Regenererings-salt

- beskytter maskinen og serviset mot kalkavleiringer
- ekstra grovkornet

Maskinrens

Du får kjøpt rengjørings- og pleieprodukter for optimal pleie av din Miele oppvaskmaskin.

Maskinrens

- for bruk med programmet Maskinrens uten oppvaskmiddeldosering
- effektiv grunnrengjøring av oppvaskmaskinen
- fjerner fett, bakterier og dermed også lukt
- sikrer perfekte oppvaskresultater

Avkalkingsmiddel

- fjerner kraftige kalkavleiringer
- mildt og skånsomt med naturlig sitronsyre

Pleiemiddel

- fjerner lukt, kalk og lette avleiringer
- opprettholder elastisitet og tetthet i pakningene

Freshener

- nøytraliserer ubehagelig lukt
- frisk og behagelig duft av lime og grønn te
- enkel å feste på bestikkurven
- svært drøy – til 60 oppvaskomganger

Installasjon

Miele vannsikringssystem

For Miele vannsikringssystem garanterer Miele en omfattende beskyttelse mot vannskader, under forutsetning av at oppvaskmaskinen er montert forskriftsmessig.

Vanninntaket



Helserisiko pga. vaskevann.

Vannet i oppvaskmaskinen er ikke drikkevann.

Ikke drikk vannet i oppvaskmaskinen.



Helserisiko og risiko for skader pga. skittent vann som har rent inn.

Kvaliteten på vannet må tilsvare drikkevannsbestemmelsene i det landet oppvaskmaskinen skal brukes.

Koble oppvaskmaskinen til drikkevannet.

Oppvaskmaskinen kan kobles til kaldt- eller varmtvann inntil maks. 60 °C.


Ved energijøkonomisk varmtvannstilberedning anbefaler vi varmtvannstilkobling. Det sparer strømkostnader og tid. Da blir det vasket med varmt vann i alle programmer.

Inntaksslengen er ca. 1,5 m lang. En 1,5 m lang, fleksibel metallslange (prøvetrykk 14 000 kPa/ 140 bar) kan leveres for forlengelse fra en Miele-forhandler eller Mieles deleavdeling.

For tilkobling er det nødvendig med en stoppekran med $\frac{3}{4}$ "-gjenger. Hvis det mangler en stoppekran, kan oppvaskmaskinen kun monteres til drikkevannsledningen av en autorisert installatør.

En tilbakeslagsventil er ikke nødvendig. Maskinen samsvarer med kravene i gjeldende DIN-normer.

Vanntrykket må ligge mellom 50 og 1 000 kPa. Hvis vanntrykket er høyere, må det monteres en trykkreduksjonsventil.

 Skader pga. vannlekkasje.

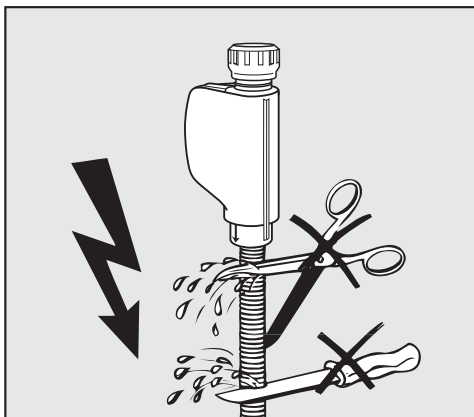
Forskrningen står under trykk, og vann som renner ut, kan forårsake skader.

Kontroller derfor om tilkoblingen er tett ved å åpne vannkranen forsiktig. Korrigjer eventuelt pakningens posisjon og forskrning.

 Skader pga. overtrykk.

Et økt vanntrykk over en kort periode kan skade komponentene i oppvaskmaskinen.

Oppvaskmaskinen skal kun brukes når den er koblet til et rørlednings-system som er fullstendig gjennomluftet.



 Fare for elektrisk støt gjennom nettspenning.

Det er spenningsførende deler i inntaksslangen.

Inntaksslangen må ikke forkortes eller skades (se bildet).

Installasjon

Vannavløp

Maskinen har innebygd tilbakeslagsventil i avløpet, slik at avløpsvannet ikke kan renne inn i maskinen igjen via avløpsslangen.

Maskinen er utstyrt med en ca. 1,5 m lang, fleksibel avløpsslange (innvendig diameter: 22 mm).

Avløpsslangen kan forlenges med et skjøtestykke og en ekstra slange. Avløpsslangen må ikke være lengre enn 4 m og pumpehøyden må ikke overskride 1 m.

For tilkobling av slangen til avløps-systemet på stedet, er det vedlagt en slangeklemme (se monteringsveiledningen).

Slangen kan legges mot høyre eller venstre.

Tilkoblingsstussen (på stedet) for avløpsslangen kan være beregnet for forskjellige slangediameterer. Hvis tilkoblingsstussen stikker for langt inn i avløpsslangen, må tilkoblingsstussen forkortes. Ellers kan avløpsslangen bli tett.

Avløpsslangen må ikke forkortes.

Avløpsslangen må legges uten knekk. Den må ikke komme i klem og ikke dras i.



Skader pga. vannlekkasje.

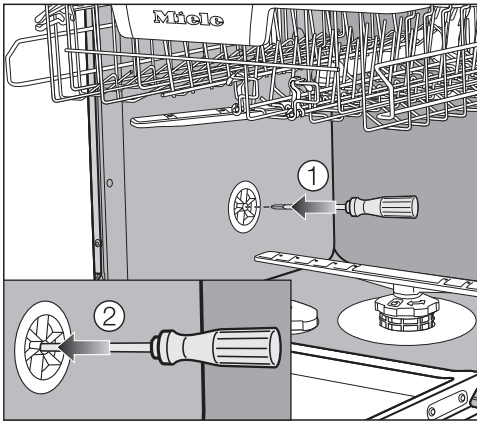
Vann som renner ut, kan forårsake skader.

Forsikre deg om at vannavløpet er tett, etter igangsetting av maskinen.

Lufting av vannavløpet

Hvis tilkoblingen for vannavløpet på stedet ligger lavere enn føringen for underkurvtrinsene i døren, må vannavløpet luftes. Ellers kan det, pga. heverteffekt, renne vann ut av oppvaskmaskinen under et program.

- Åpne maskindøren helt.



- Trekk ut underkurven.
- Sett en skrutrekker inn i åpningen på lufteventilen i den venstre vaskekammerveggen ①.
- Trykk skrutrekkeren lengre inn i åpningen og stikk hull i den bakenforliggende membranen ②.

Ventilasjonsåpningen til vannavløpet er nå åpent.

Installasjon

Elektrotilkobling

Oppvaskmaskinen leveres «ferdig» med tilkoblingskabel og støpsel for tilkobling til jordet stikkontakt.

Plasser alltid oppvaskmaskinen slik at stikkontakten er lett tilgjengelig. Dersom stikkontakten ikke er lett tilgjengelig, pass på at det er en skilleanordning for hver pol på oppstillingsstedet.




Brannfare ved overoppheting.

Drift av oppvaskmaskinen ved bruk av flerveisstikkontakter og skjøteledninger kan føre til overbelastning på kabelen.

Av sikkerhetsgrunner må du ikke bruke flerveis stikkontakter eller skjøteledninger.


Det elektriske anlegget må være utført i henhold til nasjonale el-forskrifter.

Av sikkerhetshensyn anbefaler vi å bruke en jordfeilbryter (RCD) av typen  i husinstallasjonen for elektrisk tilkobling av oppvaskmaskinen.

En skadet tilkoblingskabel må bare erstattes med en tilkoblingskabel av samme type (fås kjøpt hos Miele's serviceavdeling). Av sikkerhetsgrunner skal den kun skiftes ut av en kvalifisert fagperson eller Miele's serviceavdeling.

Tilkobling og sikring: Se bruksanvisningen og typeskiltet. Denne informasjonen sammenligner du med dataene for den elektriske tilkoblingen på stedet.

Spør elektrofolk hvis du er i tvil.

Midlertidig eller permanent drift på et selvforsynt energiforsyningssystem eller et energiforsyningssystem som ikke er synkronisert med strømforsyningen (som f.eks. øynettverk, backup-systemer), er mulig. Forutsetning for drift er at energiforsyningssystemet overholder retningslinjene i NEK EN 50160 eller tilsvarende. Funksjon og drift av sikkerhetstiltakene i husinstallasjonen og i dette Miele-produktet må også sikres ved drift av øynettverk, eller ved drift som ikke er synkronisert med strømforsyningen, eventuelt erstattes av likeverdige tiltak i installasjonen. Eksempelvis som beskrevet i den aktuelle publiseringen av NEK EN 5272-2 /VDE-AR-E 2510-2.

Tekniske data

Oppvaskmaskinmodell	Normal	XXL
Høyde frittstående maskin	84,5 cm (justerbar +3,5 cm)	-
Høyde innbyggingsmaskin	80,5 cm (justerbar +6,5 cm)	84,5 cm (justerbar +6,5 cm)
Høyde innbyggingsnisje	fra 80,5 cm (+6,5 cm)	fra 84,5 cm (+6,5 cm)
Bredde	59,8 cm	59,8 cm
Bredde innbyggingsnisje	60 cm	60 cm
Dybde frittstående maskin	60 cm	-
Dybde innbyggingsmaskin	57 cm	57 cm
Vekt	Maks. 58 kg	Maks. 49 kg
Spennning	Se typeskiltet	
Tilkoblingsverdi	Se typeskiltet	
Sikring	Se typeskiltet	
Godkjenninger	Se typeskiltet	
Vanntrykk (flytetrykk)	50–1 000 kPa (0,5–10 bar)	50–1 000 kPa (0,5–10 bar)
Varmtvannstilkobling	inntil maks. 60 °C	inntil maks. 60 °C
Pumpehøyde	maks. 1 m	maks. 1 m
Pumpelengde	maks. 4 m	maks. 4 m
Tilkoblingsledning	ca. 1,7 m	ca. 1,7 m
Kapasitet	13/14 Normalkuverter*	13/14 Normalkuverter*

* avhengig av modell

Miele AS

Nesbruveien 71

1394 NESBRU

Postboks 194

1378 NESBRU

Telefon 67 17 31 00

E-mail: info@miele.no

Internett: www.miele.no

Foretaksnr. NO 919 157 089 MVA

Produsent:

Miele & Cie. KG

Carl-Miele-Straße 29

33332 Gütersloh

Tyskland

G 5000, G 5002, G 5005, G 5022

no-NO

M.-Nr. 11 533 390 / 03