



SUMMIT® 670™

56643 09/18/10

SV — SWEDISH
NO — NORWEGIAN
DA — DANISH
FI — FINNISH

LISTA ÖVER DELAR • DELELISTE • LISTE OVER DELE • OSALUETTELO

Hållare för dropplåda - 1
Holder til oppsamlingspanne - 1
Opsamlingsbakkeholder - 1
Keräilyastian pidike - 1

Uppsamlingspanna - 1
Oppsamlingspanne - 1
Opsamlingsbakke - 1
Keräilyastia - 1

Grillgaller - 3
Grillrist - 3
Grillrist - 3
Grilliritilä - 3

Värmehylla - 1
Varmerist - 1
Varmehylde - 1
Lämmitysteline - 1

Batteriskydd - 1
Batterihylse - 1
Batterihus - 1
Paristokotelo - 1

Roterande grillgaffel - 4
Rotisseriegaffel - 4
Gaffel til rotisseri - 4
Varrashaarukka - 4

Roterande grillspett - 1
Rotisseriespyd - 1
Spyd til rotisseri - 1
Varras - 1

Motor för roterande grillspett - 1
Rotissemotor - 1
Motor til rotisseri - 1
Varrasmoottori - 1

Bottenbricka - 1
Dryppskuffe - 1
Drypbakke - 1
Keräyslevy - 1

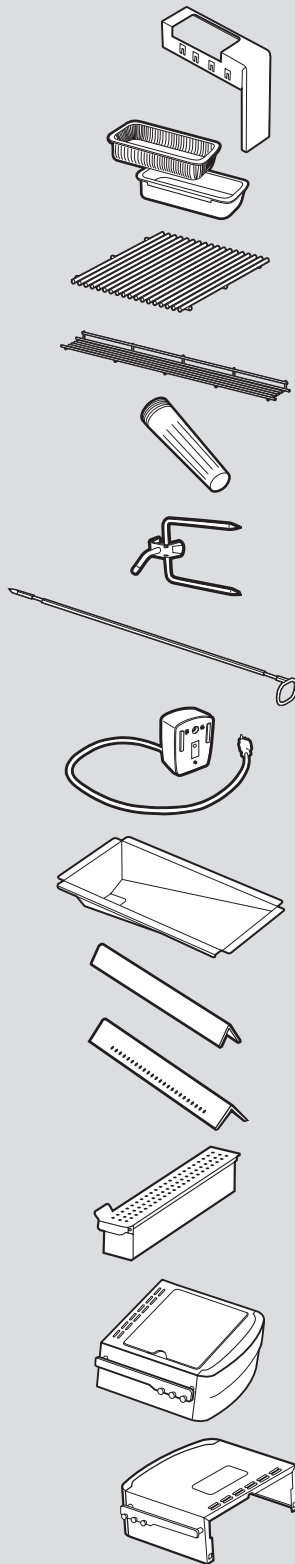
Flavorizer bar® - 12
Flavorizer® Bar - 12
Flavorizer® bar - 12
Flavorizer®-Bars - 12

Rökstång - 1
Røkeprofil - 1
Smoker bar - 1
Savustuslasko - 1

Röklåda - 1
Røkeboks - 1
Smokerboks - 1
Savustuslaatikko - 1

Bord för sidobrännare - 1
Sidebrennerbord - 1
Sidebrænderbord - 1
Sivukeittimen taso - 1

Sidobord - 1
Sidebord - 1
Sidebord - 1
Sivutaso - 1

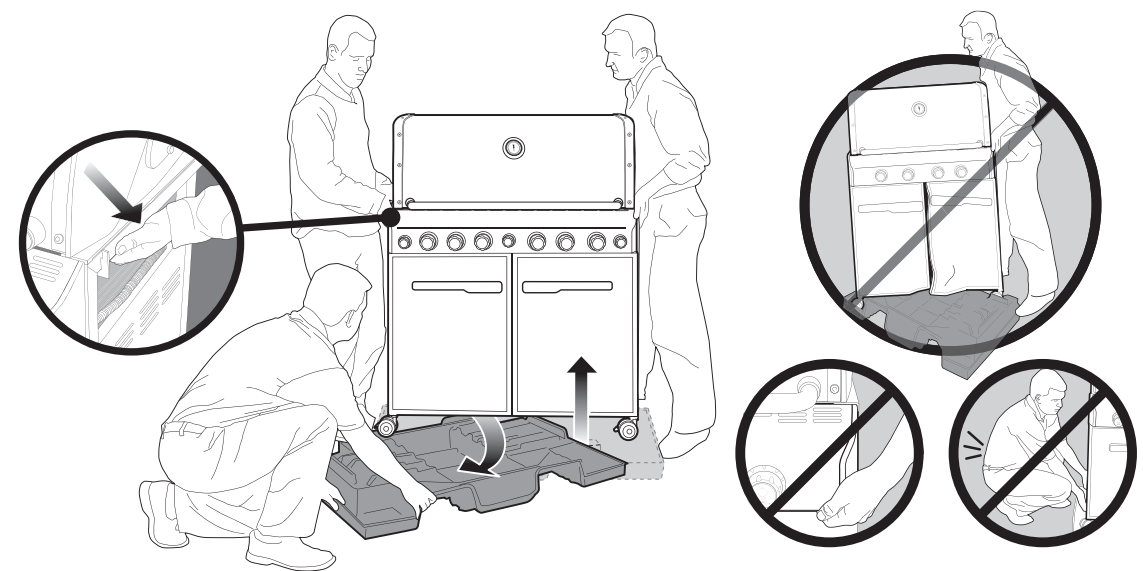


SV NO DA FI ET LV LT IS

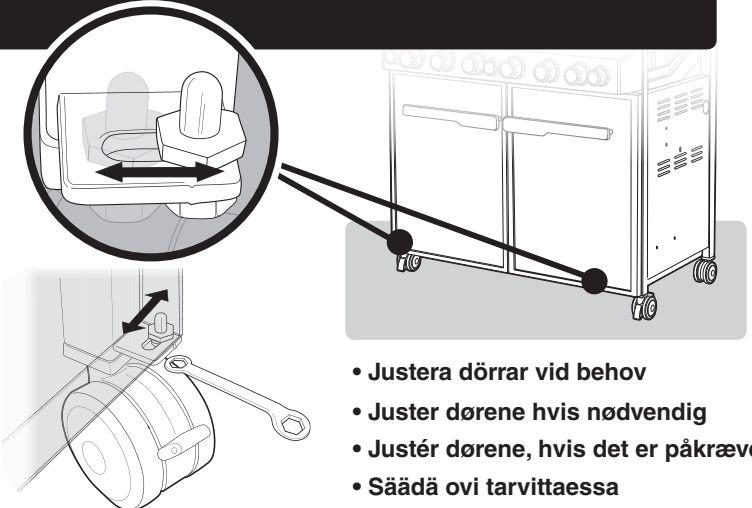
MONTERINGSANVISNING • MONTERINGSINSTRUKSJONER • SAMLEVEJLEDNING • KOKOAMISOHJEET

3-

VERKTYG SOM BEHÖVS:
VERKTØY SOM TRENGS:
NØDVENDIGT VÆRKTØJ:
TARVITAVAT TYÖKALUT:

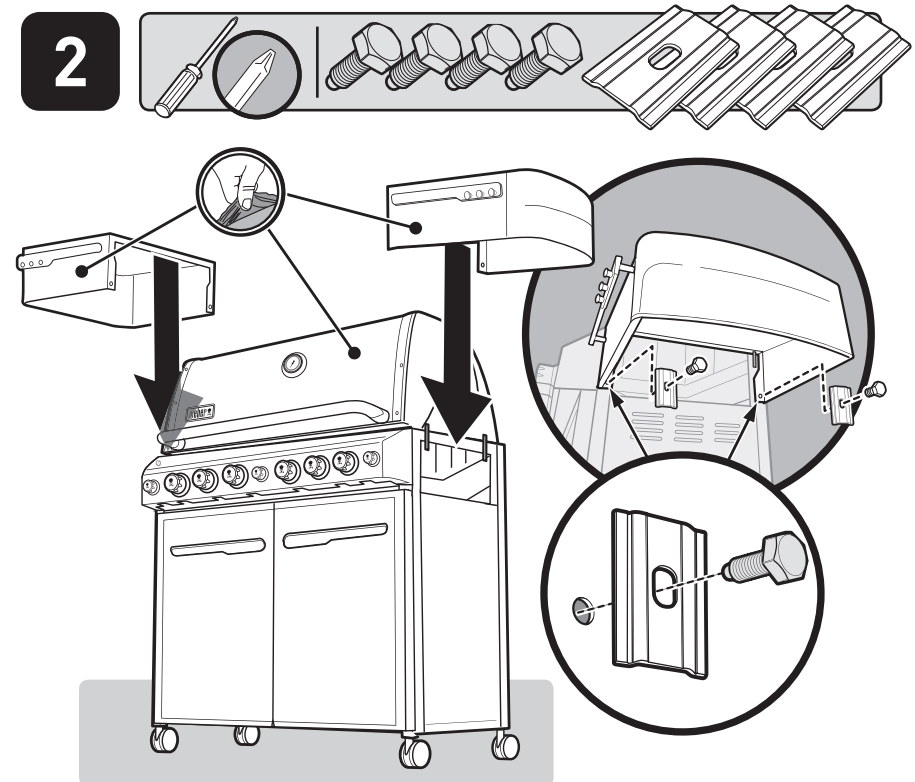
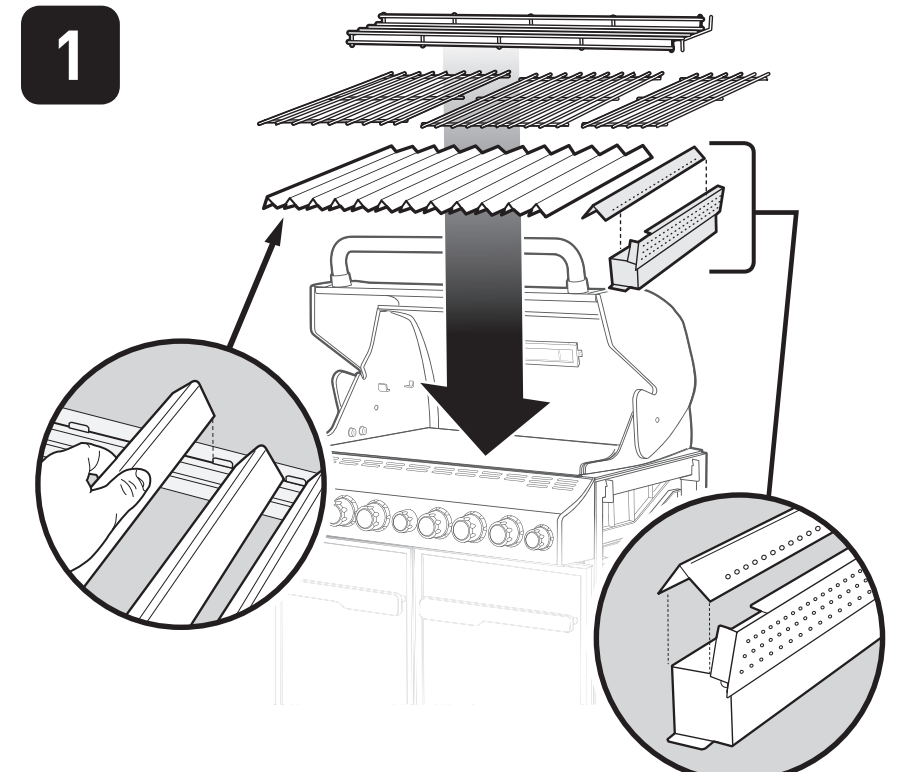
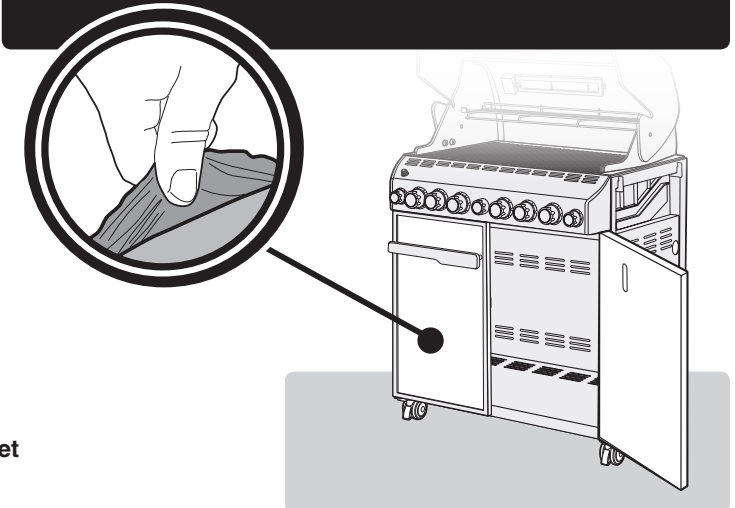


⚠️ VIKTIGT: MONTERA GRILLEN PÅ EN PLAN OCH VÅGRÄT YTA FÖR ATT KUNNA RIKTA UPP DÖRRAR OCH RAM RÄTT.
⚠️ VIKTIG: SETT SAMMEN GRILLEN PÅ ET FLATT OG JEVNT UNDERLAG, FOR Å FÅ RETTET INN RAMMEN OG DØRENE.
⚠️ VIGTIGT: SAML GRILLEN PÅ EN FLAD OG HELT PLAN OVERFLADE, SÅ DØRE OG RAMMER FLUGTER KORREKT.
⚠️ TÄRKEÄÄ: KOKOA GRILLI TASAISILLA JA VAAKASUORALLA ALUSTALLA, JOTTA SAAT RUNGON JA OVET KOHDISTETTUA OIKEIN.



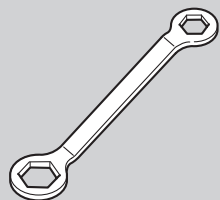
- Justera dörrar vid behov
- Juster dørene hvis nødvendig
- Justér dørene, hvis det er påkrævet
- Säädä ovi tarvittaessa

Avlägsna skyddsfilmen från den rostfria ytan innan grillen används.
Du må fjerne beskyttelsesfolien fra den rustfrie overflaten før du bruker grillen.
Fjern beskyttelsesfilmen fra overfladerne af rustfrit stål, før brug af grillen.
Ennen grillin käyttämistä irrota suojakalvo ruostumattomalta teräspinnalta.

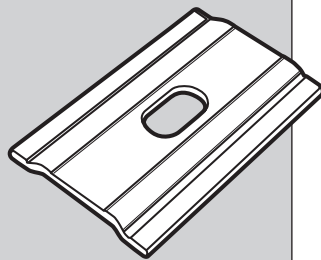




Monteringsdelar:
Skruer:
Skruer og
spændeskiver:
Varusteet:



Verktøy - 1
Nøkkel - 1
Skruenøgle - 1
Mutteriavain - 1



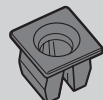
Fäste - 4
Brakett - 4
Beslag - 4
Kiinnike - 4



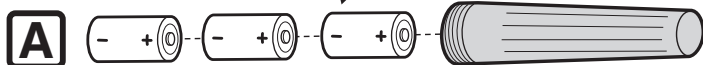
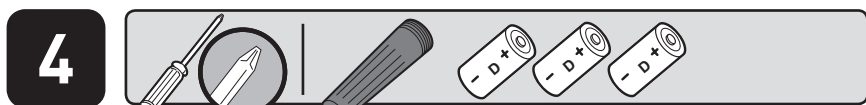
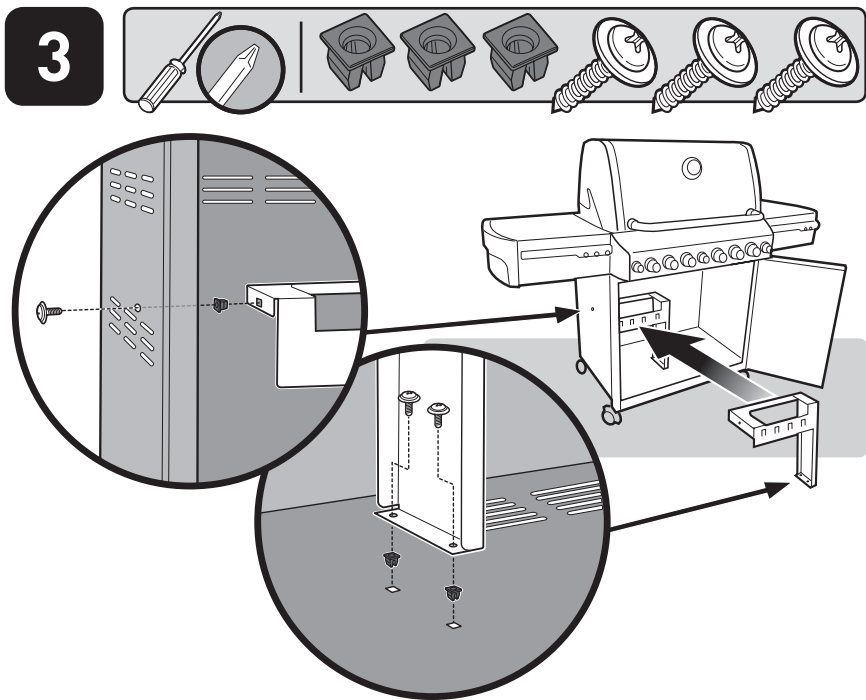
Silver sexkantsbult
(1/4 - 20 x 5/8") - 4
Sølv sekskantbolt
(1/4 - 20 x 5/8 tomme) - 4
Sølv sekskantbolt
(1/4 - 20 x 5/8") - 4
Kirkas kuusioruuvi
(1/4 - 20 x 5/8 tuumaa) - 4



Skruv - 3
Skruer - 3
Skruer - 3
Ruuvi - 3



Plastplugg - 3
Plastplugg - 3
Plaststik - 3
Muovitulppa - 3

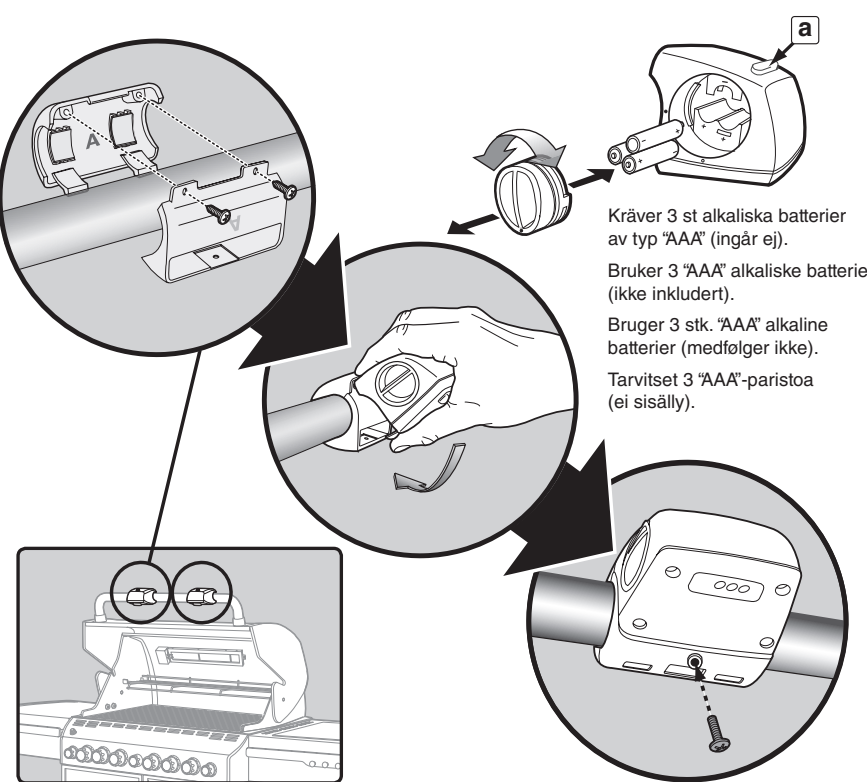
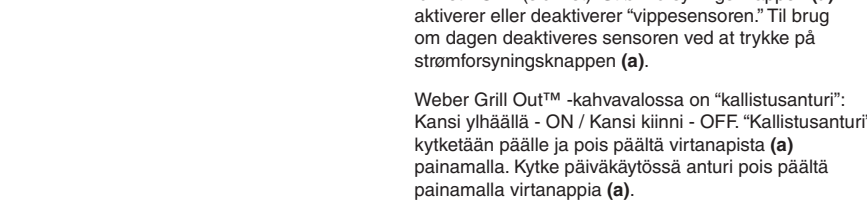
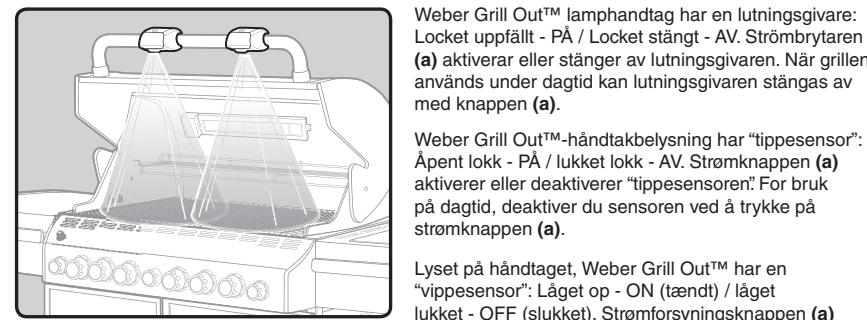
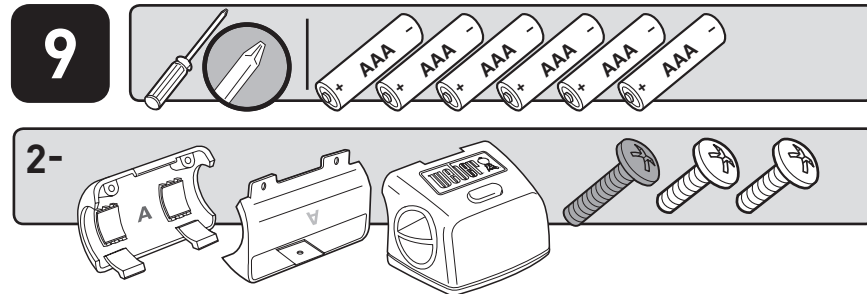
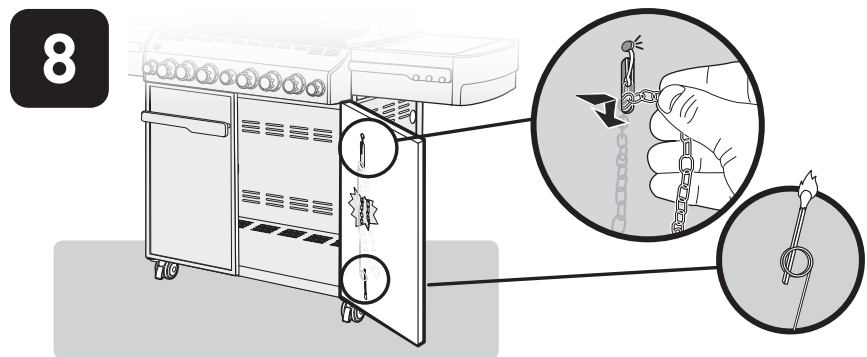
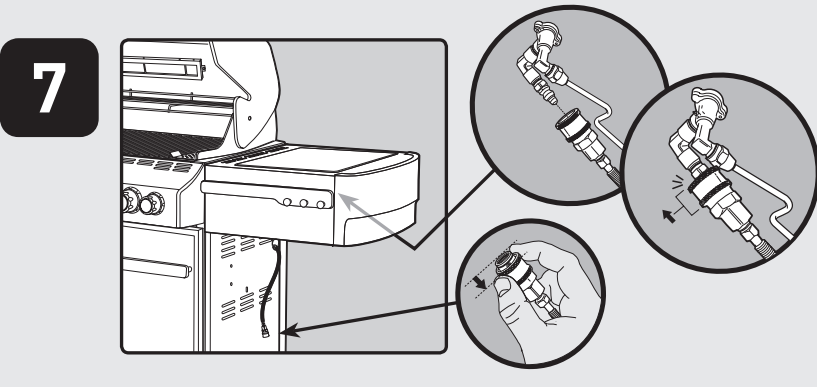
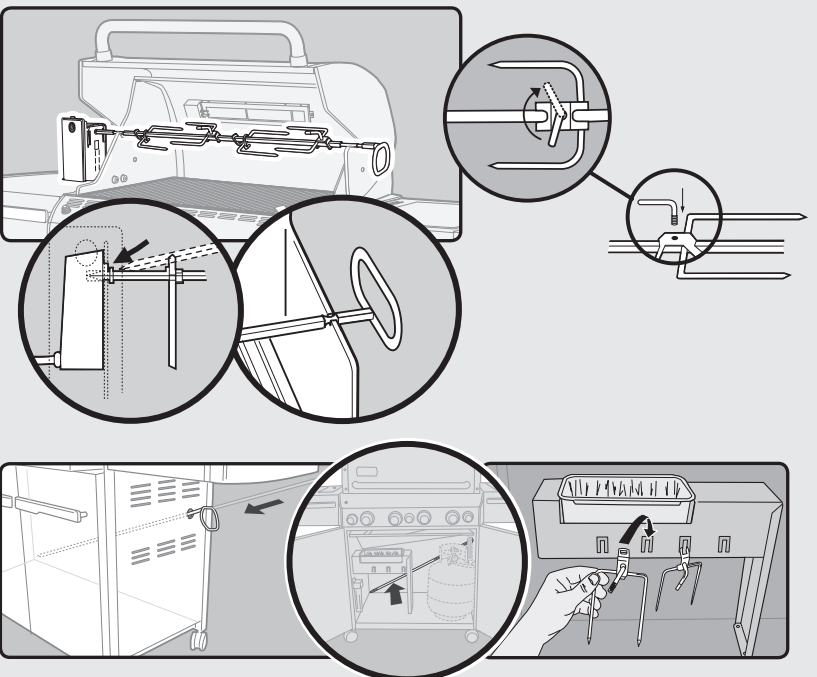
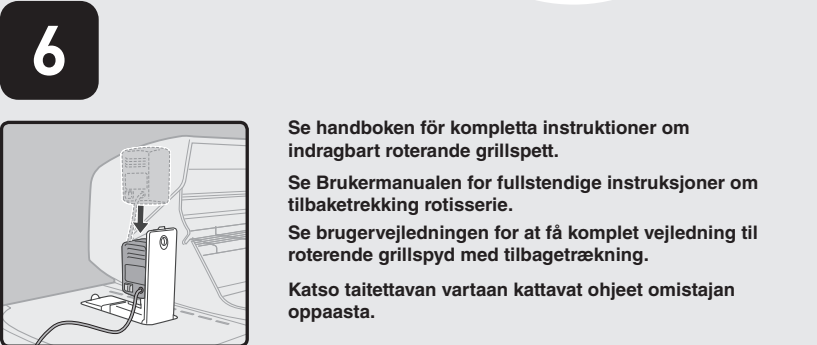
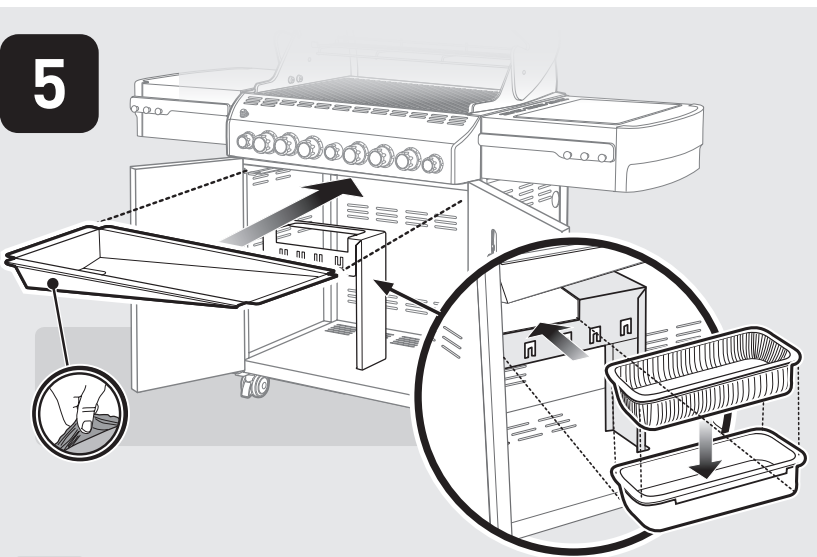
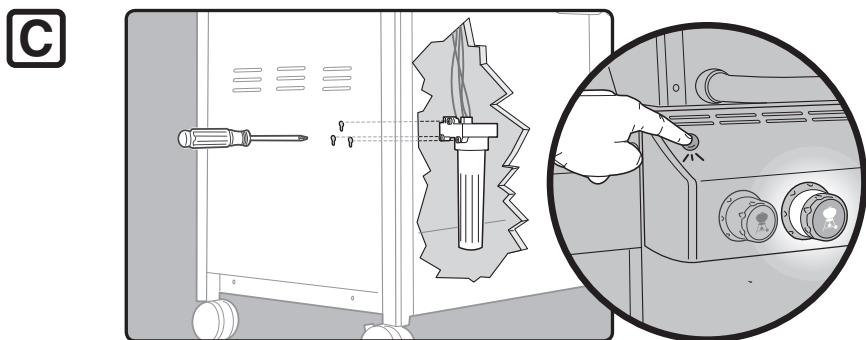
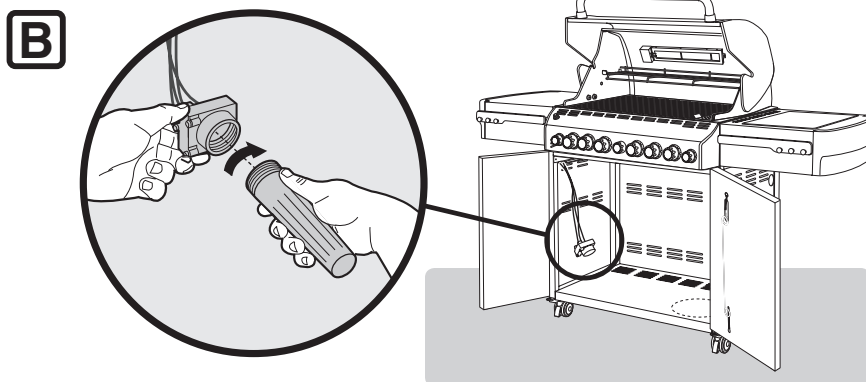


Kräver 3 st alkaliska batterier av typ "D" (ingår). Använd endast alkaliska batterier. Blanda inte nya och gamla batterier eller olika batterityper (standard, alkaliska eller laddningsbara).

Trenger 3 "D" alkaliske batterier (inkludert). Bruk bare alkaliske batterier. Gamle eller nye batterier, eller forskjellige typer batterier må ikke blandes (standard, alkaliske eller oppladbare).

Der skal bruges 3 stk. "D" batterier (medfølger). Brug kun alkaline batterier. Bland ikke gamle eller nye batterier eller forskellige typer batterier (almindelige, alkaline eller genopladelige).

Tarvitsee 3 LR20 -alkaliparistoa (mukana). Käytä ainoastaan alkaliparistoja. Älä käytä sekaisin vanhoja ja uusia paristoja tai eri tyyppisiä paristoja (tavallisia paristoja, alkaliparistoja tai ladattavia paristoja).





SUMMIT®

670™

56643 09/18/10

ET — ESTONIAN
LV — LATVIAN
LT — LITHUANIAN
IS — ICELANDIC

DETAILID • DETAĻU SARAKSTS • DALIŅU SĀRAŠAS • HLUTALISTI

Kogumispanni hoidik - 1
Statīva turētājs - 1
Rinktuvo laikiklis - 1
Haldari fyrir fitubakka - 1

Kogumispann - 1
Statīvs - 1
Rinktuvas - 1
Fitubakki - 1

Kūpsetusrest - 3
Cepšanas režģis - 3
Kepamosios grotelēs - 3
Grillgrind - 3

Soojendusrest - 1
Sildīšanas paliktņi - 1
Grotelēs pašildymui - 1
Hitunargrind - 1

Patarei pesa - 1
Bateriju korpuss - 1
Bateriju korpusas - 1
Rafhlöduhýsing - 1

Grillvarda kahvel - 4
Rotējošā iesma dakša - 4
Šakutē šašlykams kepti - 4
Grillteinsgaffall - 4

Grillvarras - 1
Rotējošā iesma divzaris - 1
Iešmas šašlykams kepti - 1
Grillteinn - 1

Grillvarda mootor - 1
Rotējošā iesma motors - 1
Šašlyku kepimo mehānizmo variklis - 1
Mōtor fyrir grilltein - 1

Rasvapann - 1
Pilienu paplāte - 1
Lašējimo dēklas - 1
Safnbakki - 1

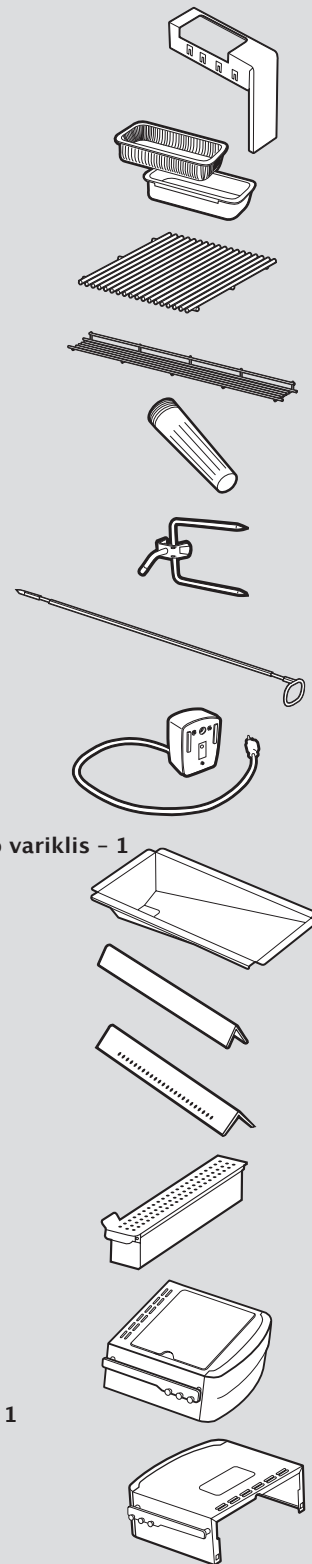
Flavorizer® varras - 12
Flavorizer® restes - 12
"Flavorizer®" juosta - 12
Flavorizer® Bragðburstir - 12

Suitsutusvarras - 1
Dūmu restes - 1
Rūkyklos juosta - 1
Reykbrunnarahlif - 1

Suitsutuskast - 1
Dūmu kaste - 1
Rūkyklos dēžē - 1
Reykbox - 1

Kūlgpōleti laud - 1
Sāna degļa galds - 1
Šoninis stālelis su degikliu - 1
Hliðarhelluborð - 1

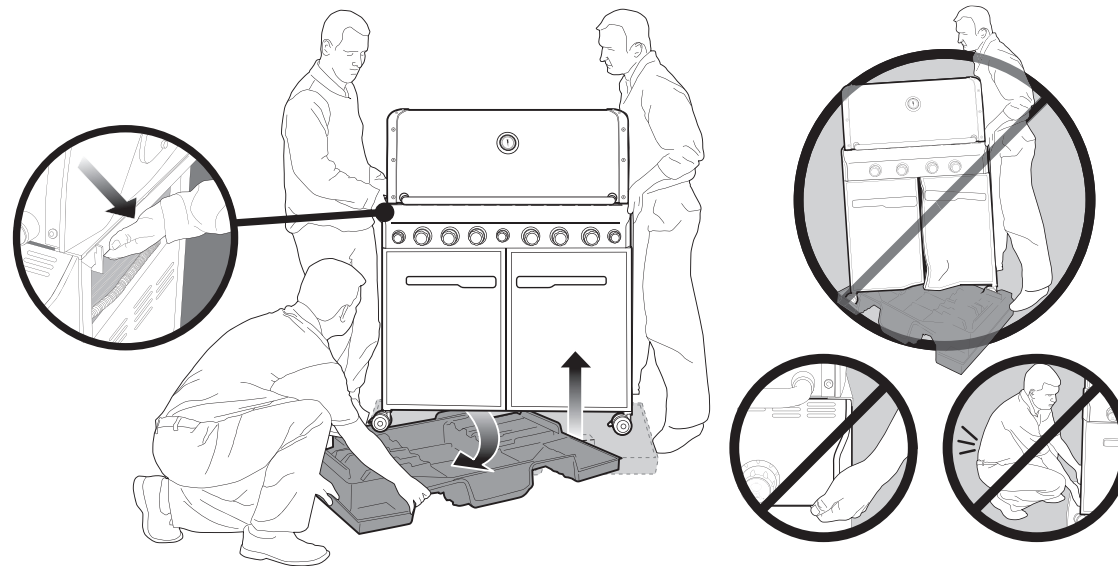
Kūlglaud - 1
Sāna galds - 1
Šoninis stālelis - 1
Hliðarborð - 1



MONTAAŽIJUHISED • MONTĀŽAS NORĀDĪJUMI • SURINKIMO INSTRUKCIJA • SAMSETNINGARLEIÐBEININGAR

3-

VAJAMINEVAD TÖÖRIISTAD: NEPIECIEŠAMIE INSTRUMENTI: REIKALINGI ĮRANKIAI: VERKÆFERI SEM PARF:

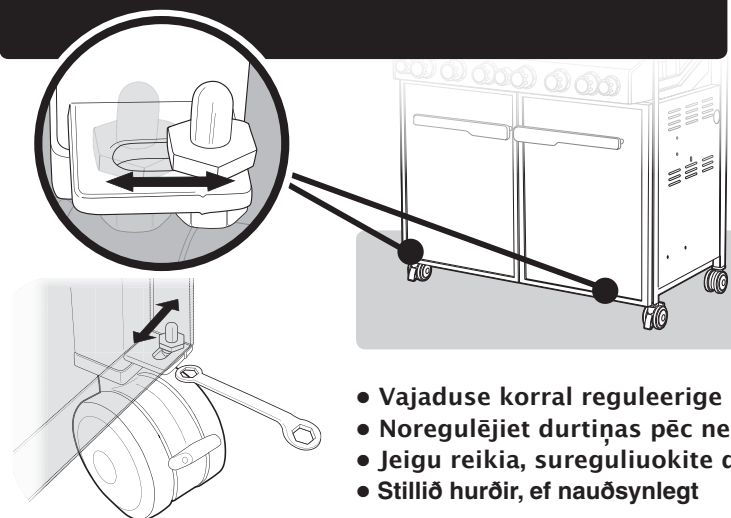


⚠ **TĀHTIS: RAAMI JA USTE KORRALIKUKS JOONDAMISEKS MONTEERIGE GRILL KOKKU TASASEL JA LOODIS PINNAL.**

⚠ **SVARĪGI: LAI PAREIZI SALĀGOTU RĀMI UN DURTIŅAS, UZSTĀDIET GRILU UZ LĪDZENAS UN TAISNĀS VIRSMAS.**

⚠ **SVARBU: KEPSNINĒ SURINKITE ANT LYGAUS IR PLOKŠCIO PAVIRŠIAUS, KAD TINKAMAI IŠLYGIUOTUMĒTE RĒMĀ IR DURELES.**

⚠ **MIKILVĒGT: TIL AÐ JAFNA GRINDINA OG HURÐIRNAR, SETJID GRILLID SAMAN Á FLÖTU OG JÖFNU YFIRBORÐI.**



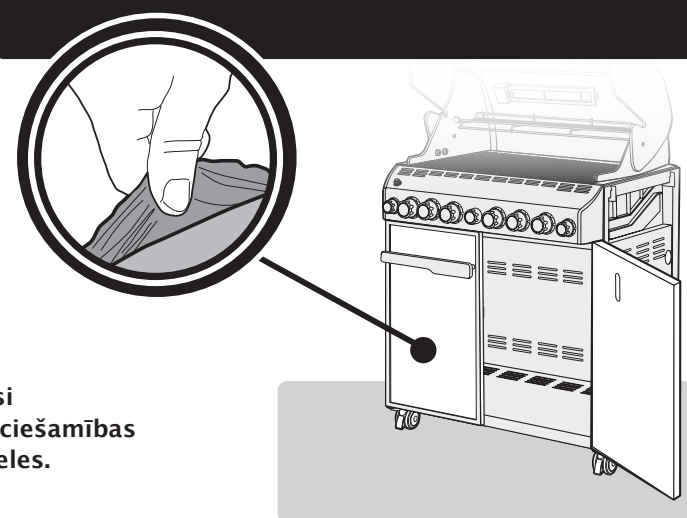
- Vajaduse korral reguleerige uksi
- Noregulējiet durtiņas pēc nepieciešamības
- Jeigu reikia, sureguliuokite dureles.
- Stillið hurðir, ef nauðsynlegt

Enne grilli kasutamist eemaldage roostevabast terasest pindadelt kaitsekile.

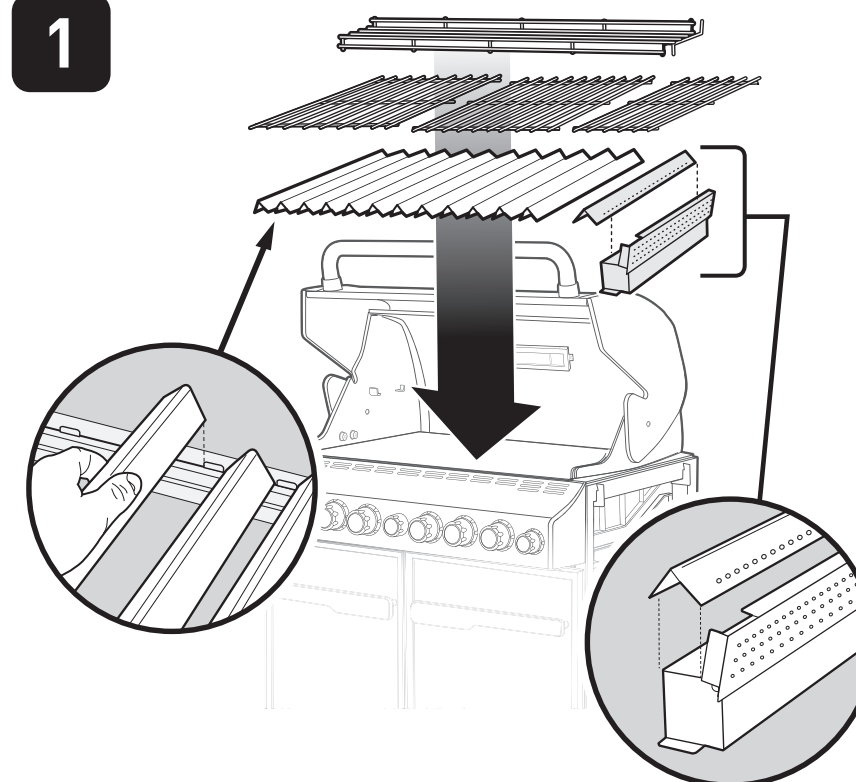
Pirms lietojat grilu, noņemiet aizsargplēvi no nerūsošā tērauda virsmas.

Prieš naudodami kepsninę, nuo jos plieninio paviršiaus nuplėškite apsauginę juostelę.

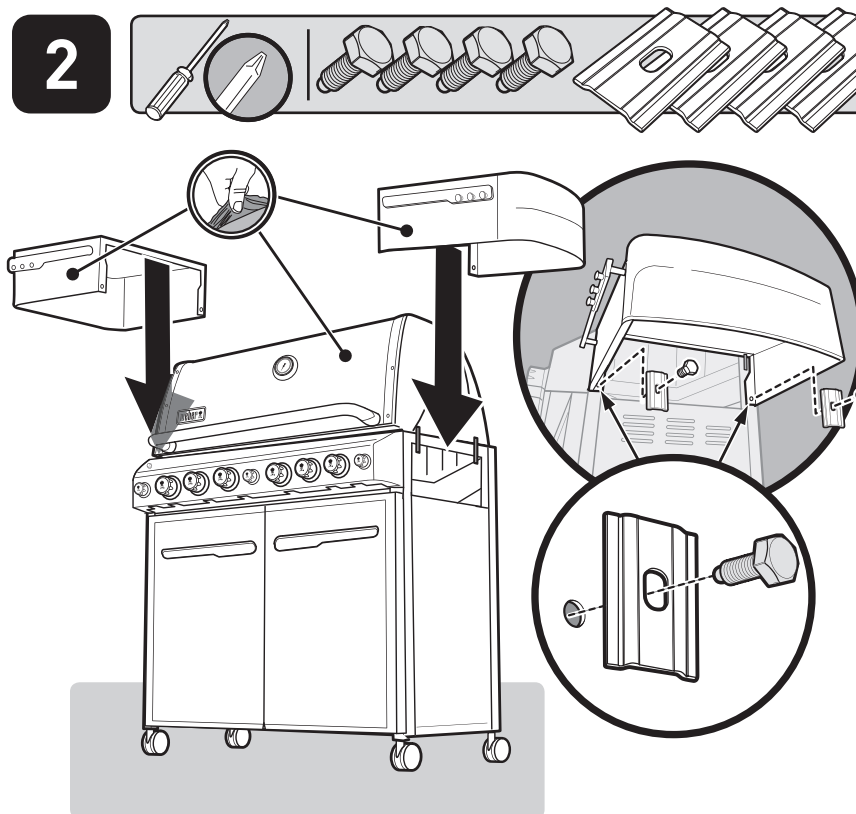
Fjarlægjið hliððarfilmuna af ryðfria yfirborðinu áður en grillið er notað.



1

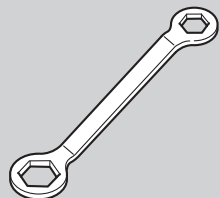


2

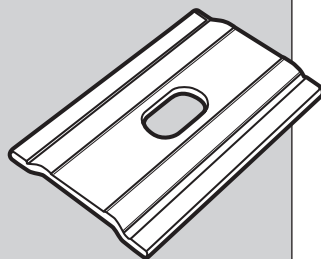




Kinnitusvahendid
ja tööriistad:
Metāla
daļas:
Irankiai ir įranga:
Jārnvara:



Mutrivōti - 1
Uzgriežņu atslēga - 1
Veržliaraktis - 1
Skiptilykill - 1



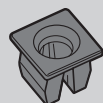
Klamber - 4
Skava - 4
Rēmelis - 4
Festings - 4



Hōbedane kuuskantpolt
(1/4 - 20 x 5/8 tolli) - 4
Sudrabaina
sešstūrveida skrūve
(1/4 - 20 x 5/8 collas) - 4
Sidabrinis
šešiakampis varžtas
(1/4 - 20 x 5/8 col.) - 4
Silfurlitaður sexkanta bolti
(1/4 - 20 x 5/8 tommur) - 4



Kruvi - 3
Skrūve - 3
Varžtas - 3
Skrūfa - 3



Plastkork - 3
Plastmasas aizbāznis - 3
Plastikinis kištukas - 3
Plasttappi - 3

