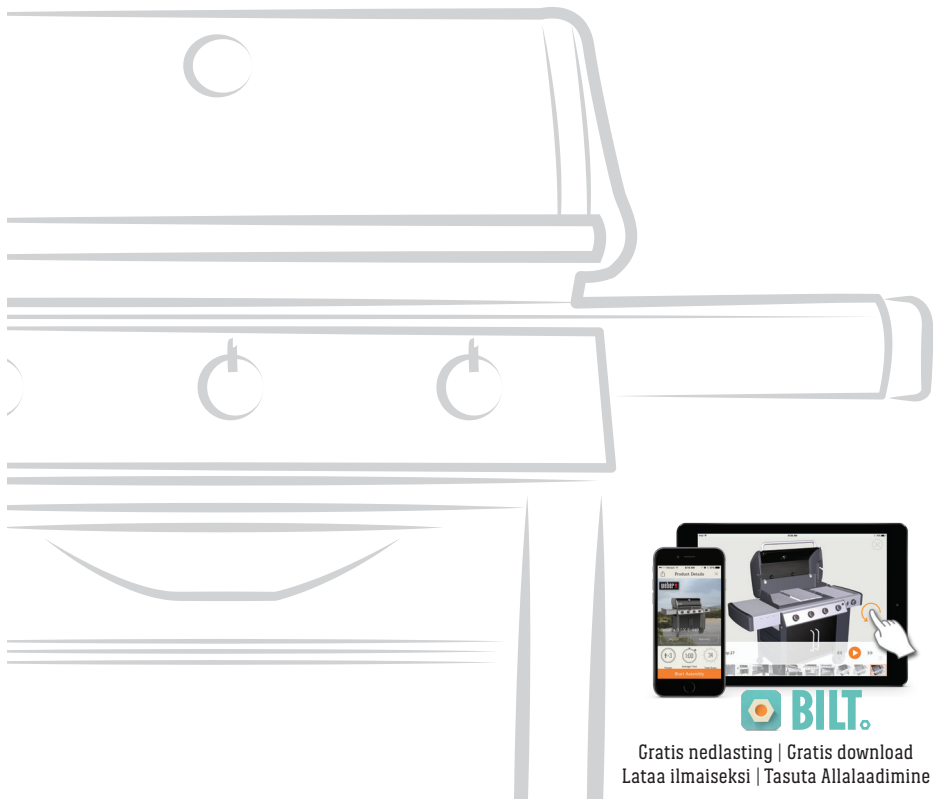


# GENESIS II

E-210 GBS • E/S-310 GBS • E-410 GBS • E-610 GBS



 **BILT.**

Gratis nedlasting | Gratis download  
Lataa ilmaiseksi | Tasuta Allalaadimine

## MONTERINGSVEILEDNING

MONTERINGSVEJLEDNING

ASENNUSOHJE

MONTAAŽIJUHEND

**59614**

090117  
NO / DA / FI / ET



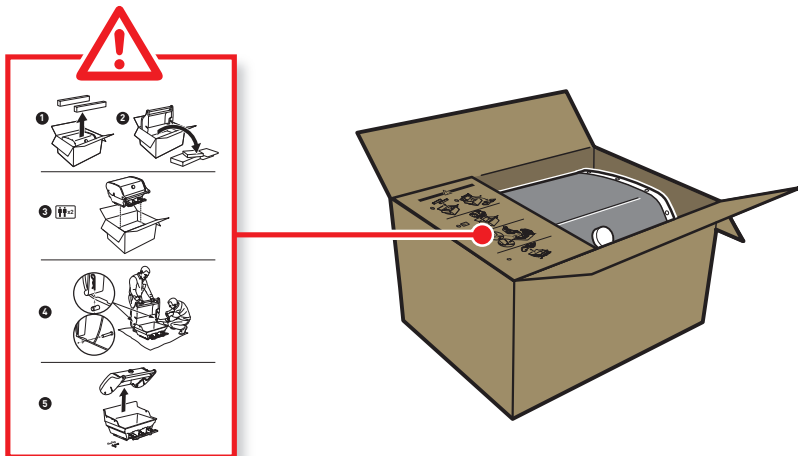
**FOR LIFE!**

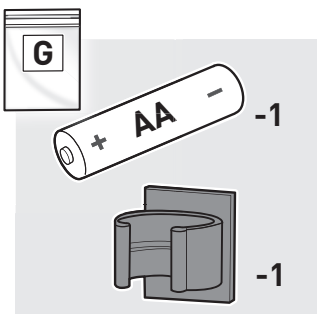
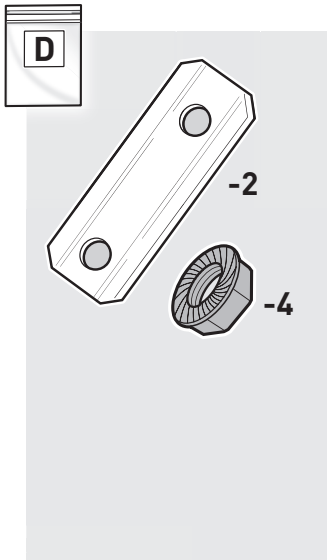
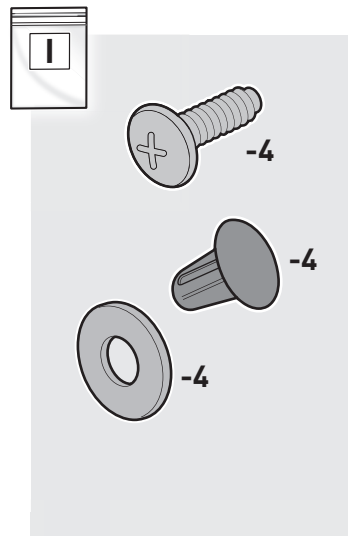
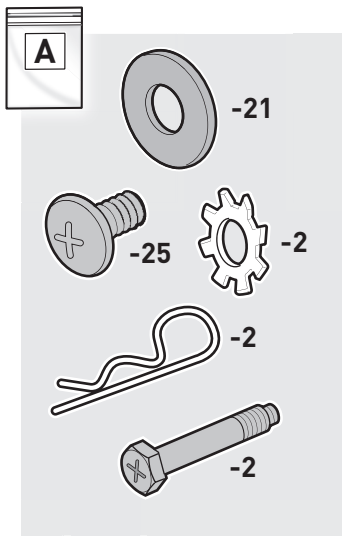
- NO**
- ⚠ Monter grillen på en flat, jevn og myk overflate.
  - ⚠ Fjern den beskyttende folien fra de rustfrie ståldelene før du installerer dem.
  - ⚠ Bruk ikke elektriske verktøy til montering.
  - ⚠ Det kreves 2 personer for å montere.
  - ⚠ Det kan hende det er visuelle forskjeller mellom illustrasjoner og modellen du kjøpte.
  - ⚠ All emballasjen kan resirkuleres.
- 

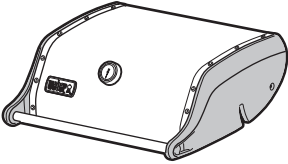
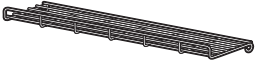
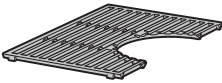




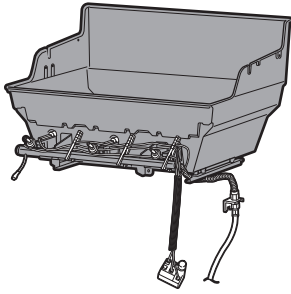
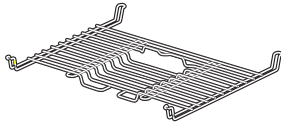

- DA**
- ⚠ Saml grillen på en flad, plan og blød overflade.
  - ⚠ Fjern beskyttelsesfilmen fra delene af rustfrit stål inden installation.
  - ⚠ Undlad at bruge elektrisk værktøj til monteringen.
  - ⚠ Det kræver to personer at samle grillen.
  - ⚠ Den købte model kan afvige fra illustrationerne.
  - ⚠ Al emballage kan genanvendes.
- 

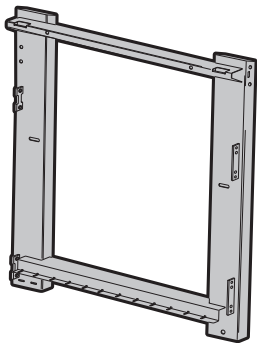
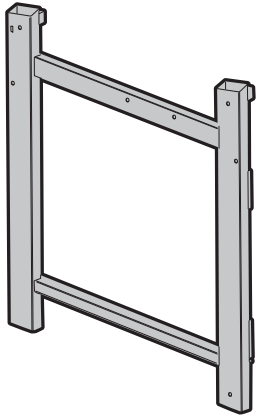

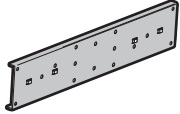
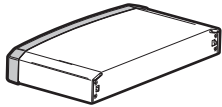


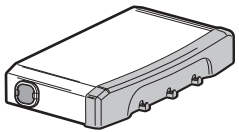
- FI**
- ⚠ Kokoa grilli tasaisella ja sileällä alustalla.
  - ⚠ Poista teräsosien suojakalvo ennen asennusta.
  - ⚠ Älä käytä asennuksessa moottorikäyttöisiä työkaluja.
  - ⚠ Grillin asentamiseen tarvitaan kaksi henkilöä.
  - ⚠ Ostamasi grilli saattaa erota hieman ohjeessa näkyvistä kuvista.
  - ⚠ Kaikki pakkausmateriaalit ovat kierrätettäviä.
- 

- ET**
- ⚠ Paigaldage grill horisontaalsele, tasasele ja pehmele pinnale.
  - ⚠ Enne paigaldamist eemaldage roostevabast terasest osadelt kaitsekiht.
  - ⚠ Ärge kasutage kokkupanekuks elektritööriistu.
  - ⚠ Kookupanemiseks on vaja 2 inimest.
  - ⚠ Jooniste ja ostetud mudeli vahel võib olla visuaalseid erinevusi.
  - ⚠ Kogu pakkematerjal on taaskasutatav.

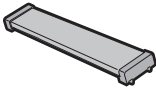

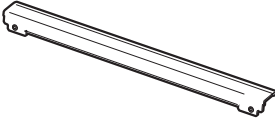

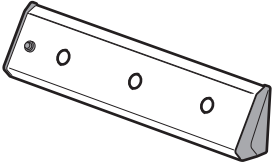
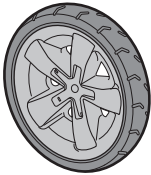
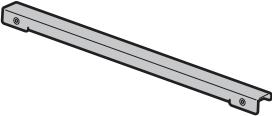
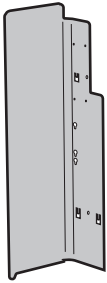
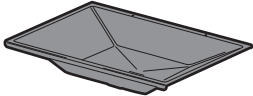



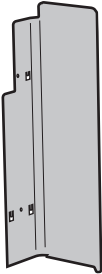

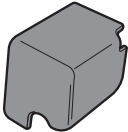
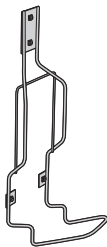


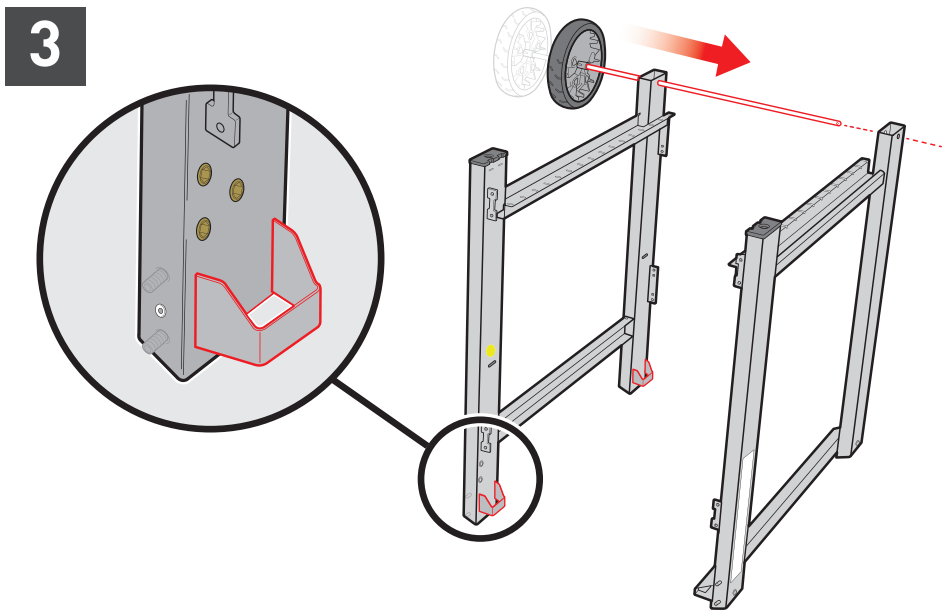
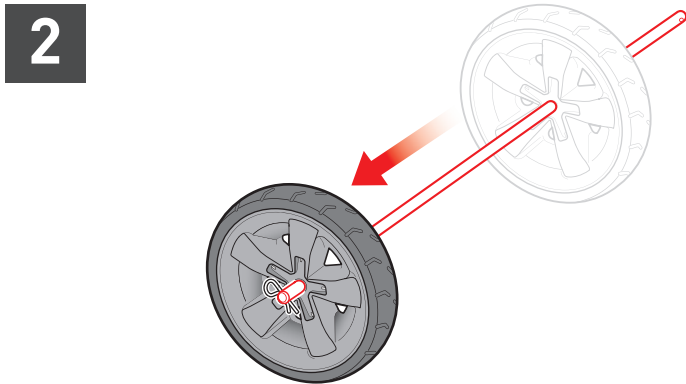
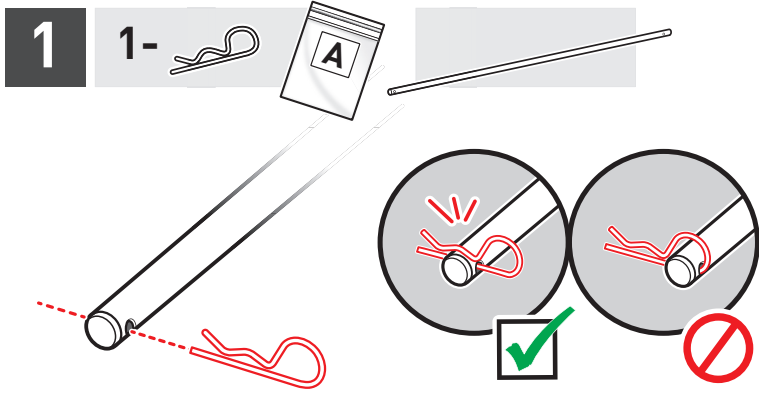


210	310	410	610	
1	1	1	1	
1	1	1	2	
2	2	2	2	
1	1	1	1	
0	0	1	1	
3	5	7	11	
2	3	4	6	
1	1	1	1	
1	1	1	1	
1	1	1	1	

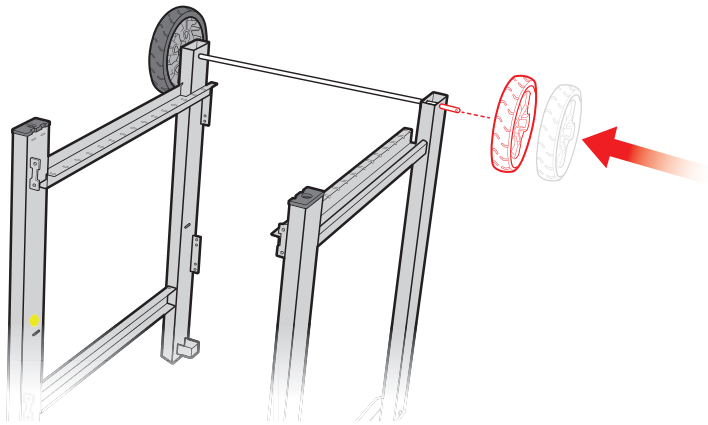
210	310	410	610	
1	1	1	1	
1	1	1	1	
2	2	2	2	
2	2	2	2	
1	1	1	1	
1	1	0	0	
1	1	0	0	
1	1	1	1	



	210	310	410	610		210	310	410	610	
	6	8	10	12		2	2	2	2	
	1	1	1	1		2	2	2	2	
	1	1	1	1		2	2	2	2	
	1	1	1	1						
	1	1	1	1		1	1	1	1	
	1	1	1	1						
	1	1	1	1						
	2	3	4	6		1	1	1	1	
	1	1	1	1						
	1	1	1	1		1	1	1	1	

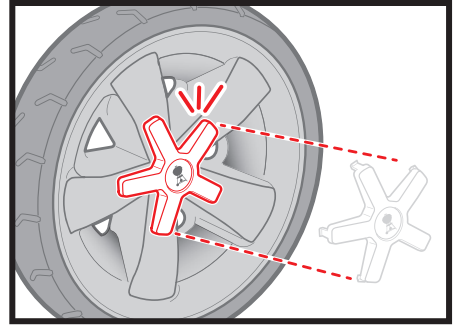
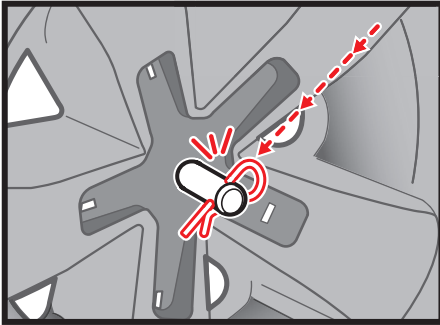


4

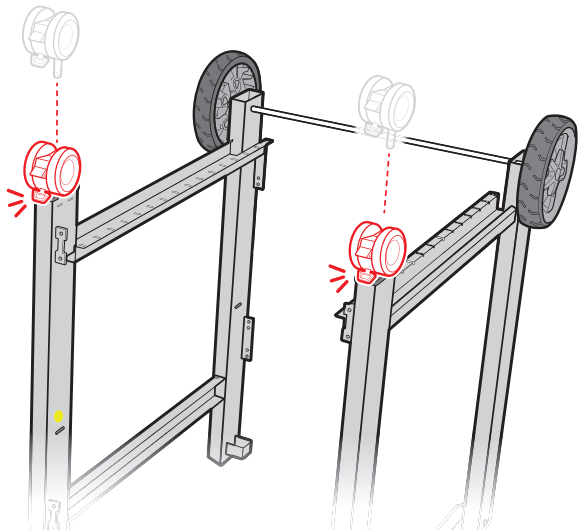
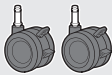


5

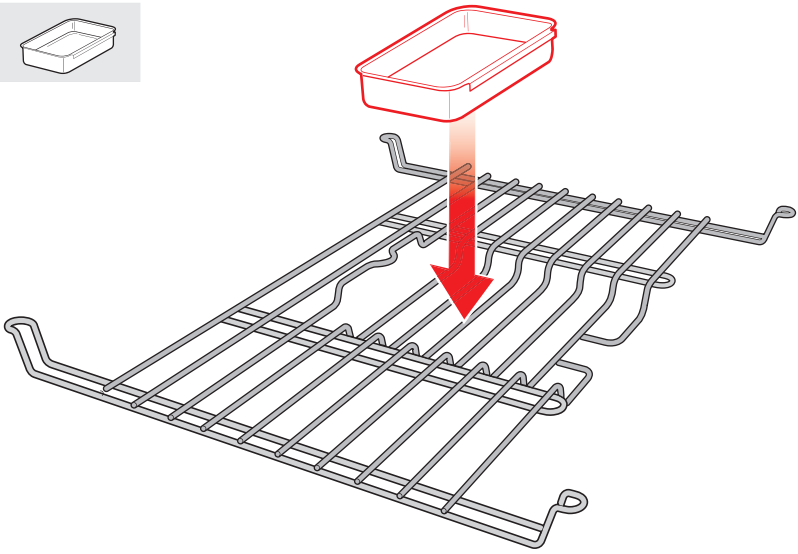
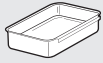
1-



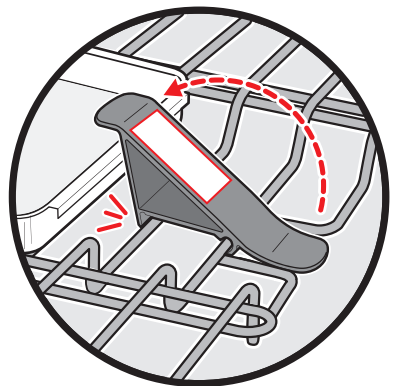
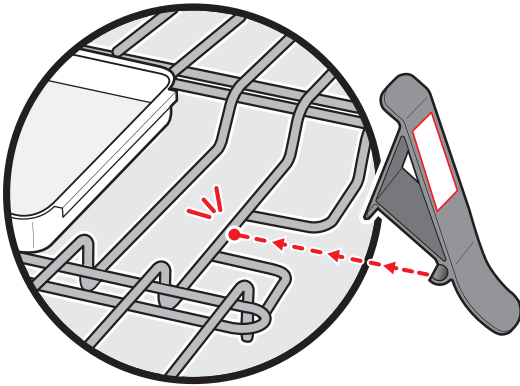
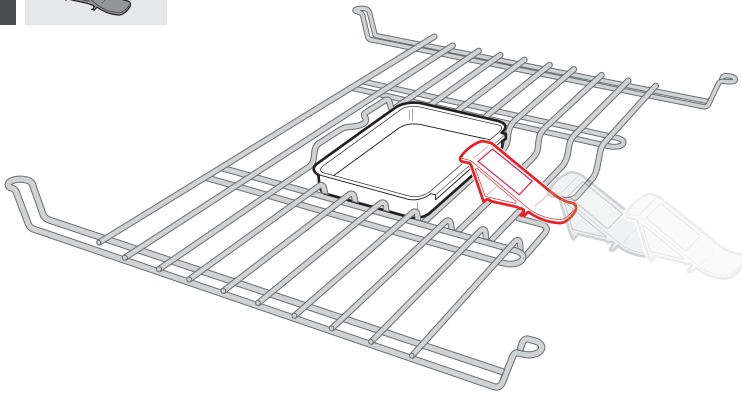
6

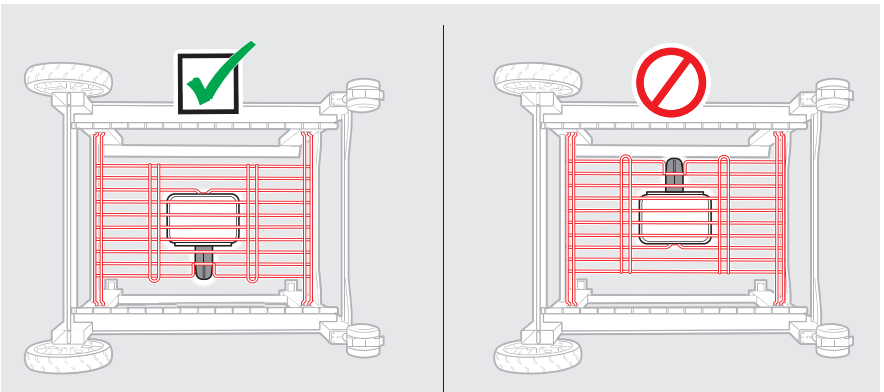
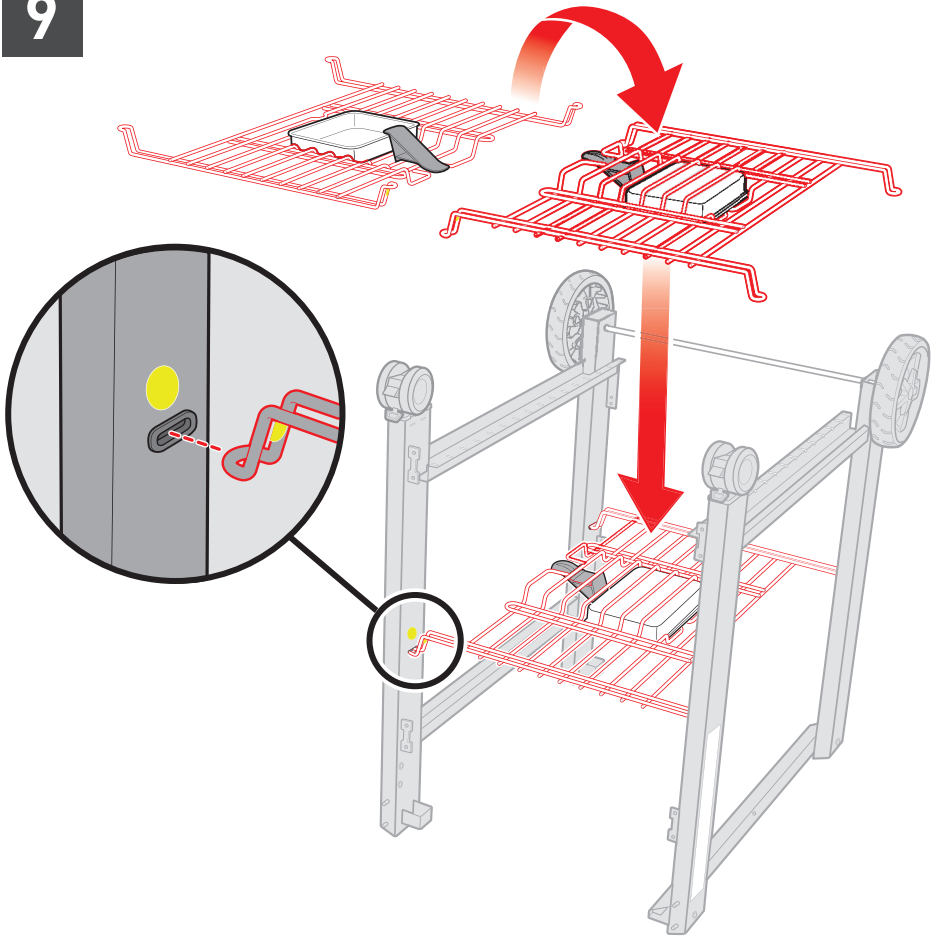


7



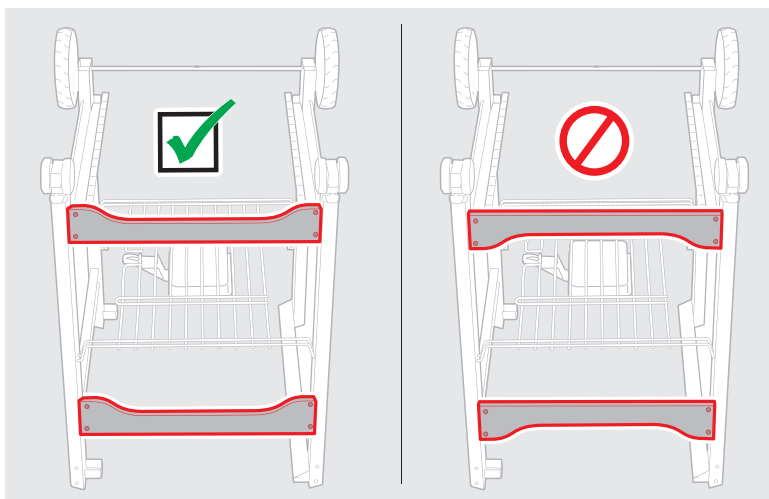
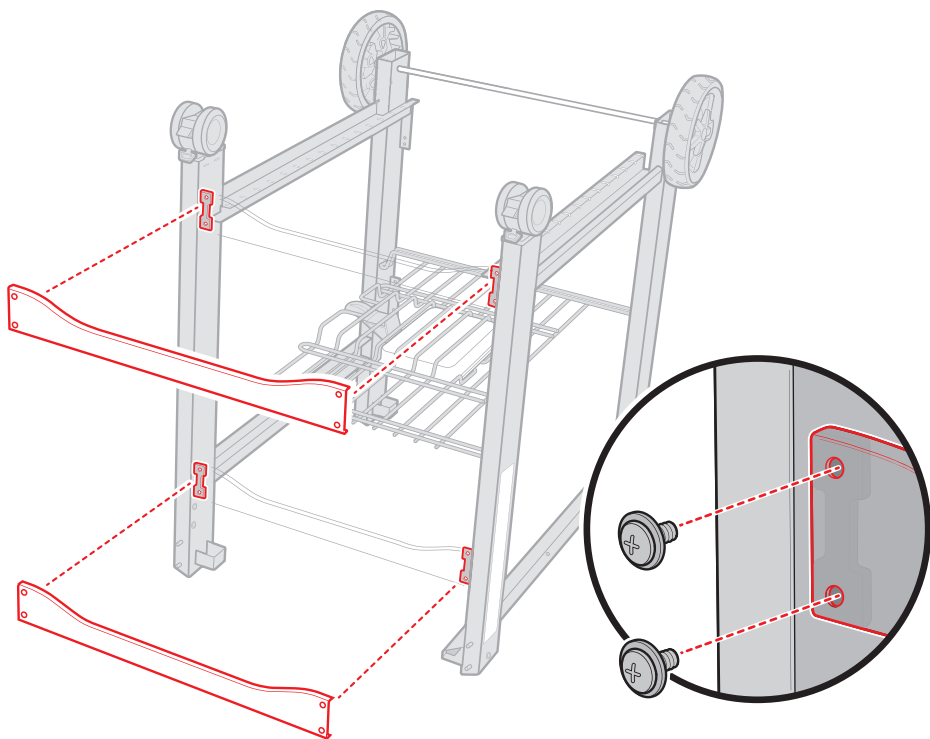
8





10

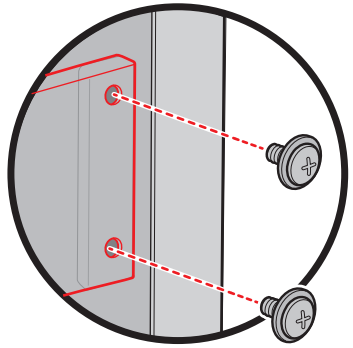
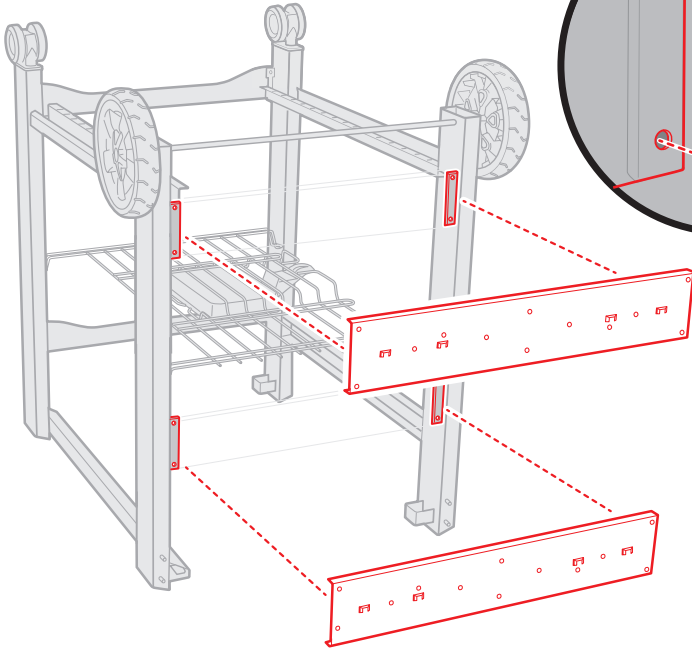
8- 8-



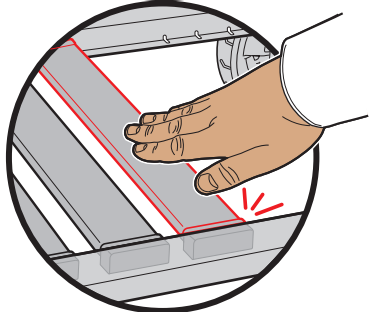
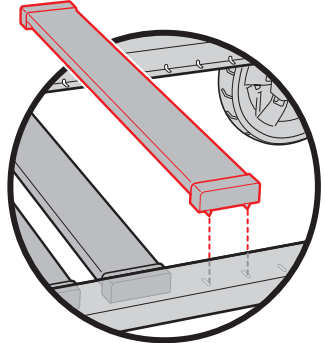
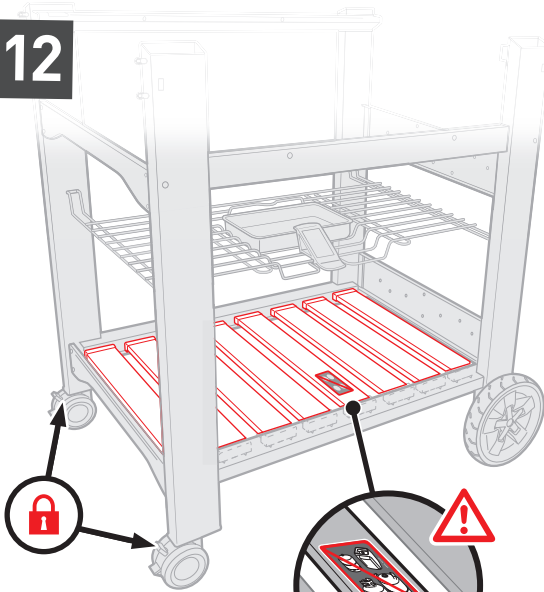
11

8-  8-



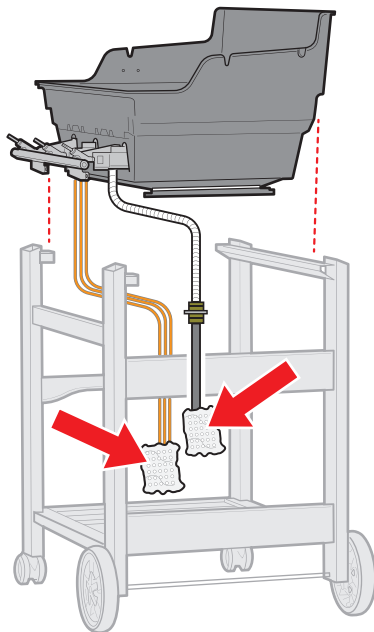


12



# 13

## a.



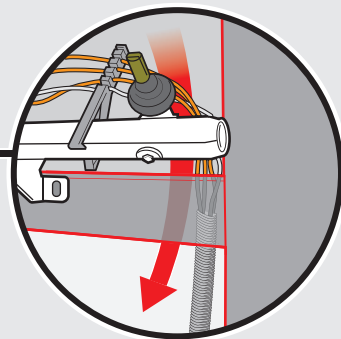
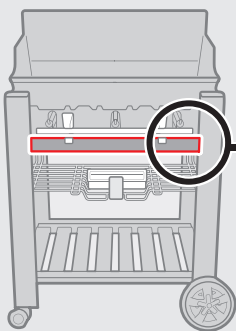
- ⚠ Fjern all emballasje.
- ⚠ Fjern al emballage.
- ⚠ Poista kaikki pakkausmateriaali.
- ⚠ Eemaldage kogu pakkematerjal.

⚠ **VIKTIG!**

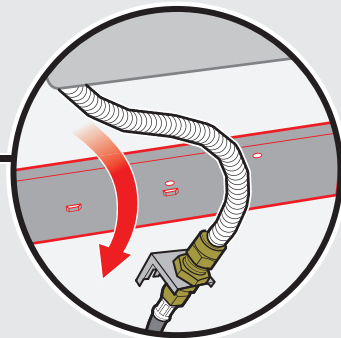
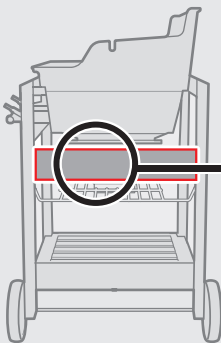
⚠ **VIGTIGT!**

⚠ **TÄRKEÄÄ!**

⚠ **OLULINE!**



- ⚠ Ledningene må rutes **INNENFOR** grillrammen.
- ⚠ Ledningerne skal føres **INDVENDIGT** på grillrammen.
- ⚠ Johdot on vedettävä grillin rungon **SISÄPUOLELLE**.
- ⚠ Juhtmed tuleb paigaldada mööda grilliraami **SISEPINDA**.

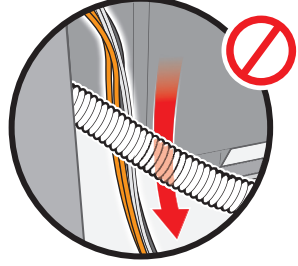
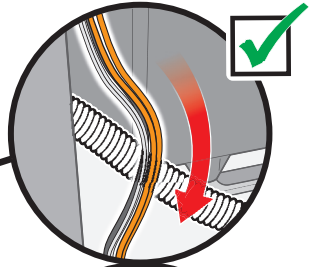
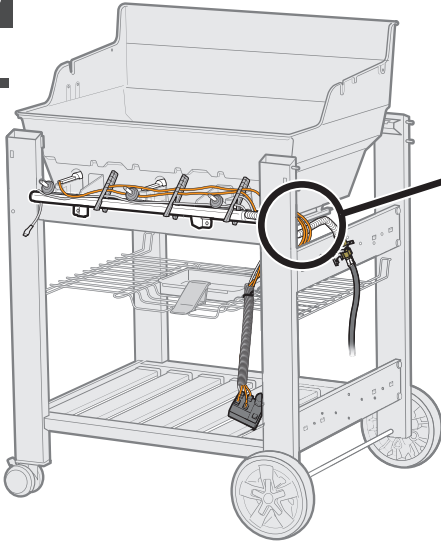


- ⚠ Gassledningen må rutes **UTENFOR** grillrammen.
- ⚠ Gasledningen skal føres **UDVENDIGT** på grillrammen.
- ⚠ Kaasuputki on vedettävä grillin rungon **ULKOPUOLELLE**.
- ⚠ Gaasijuhe tuleb paigaldada mööda grilliraami **VÄLISPINDA**.



13

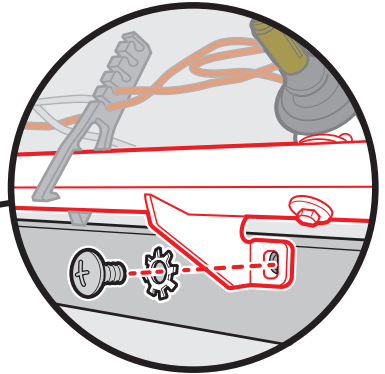
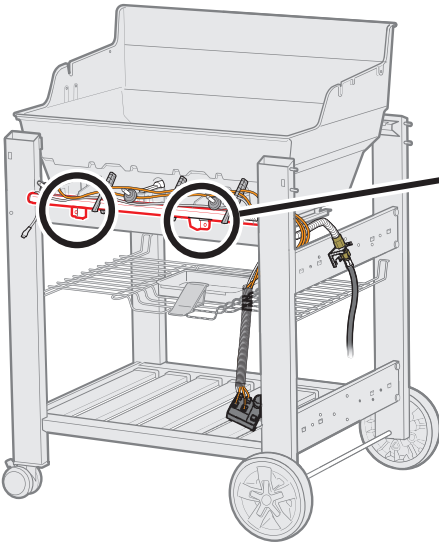
b.



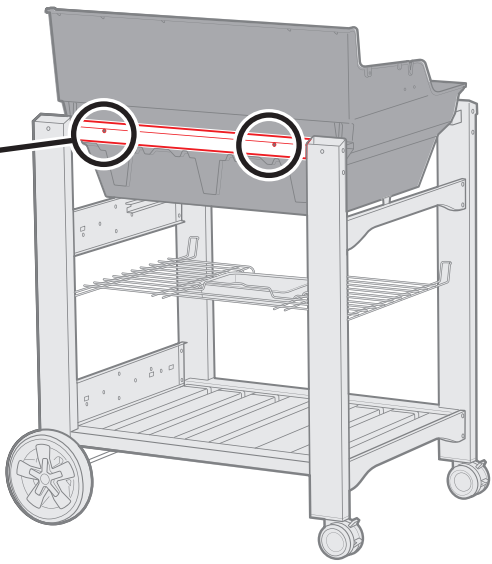
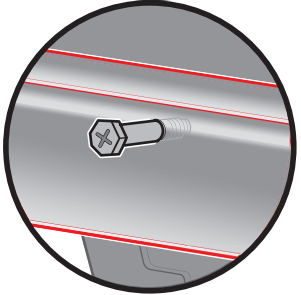
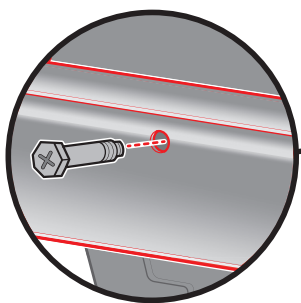
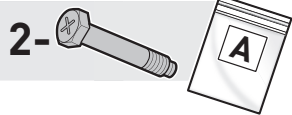
14

2- 

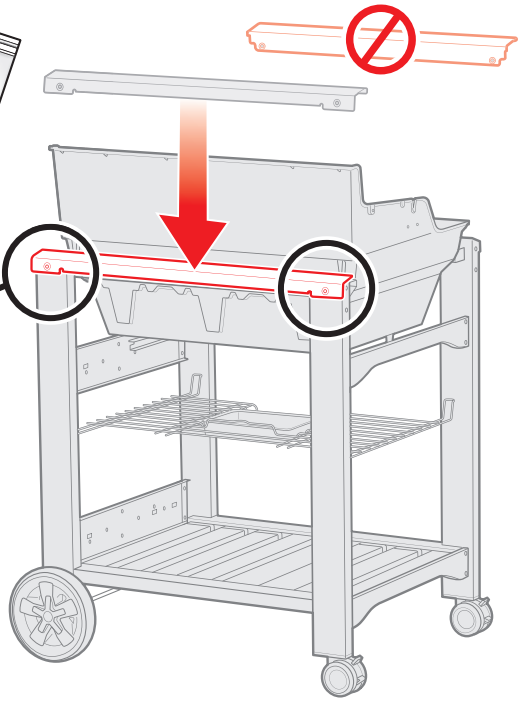
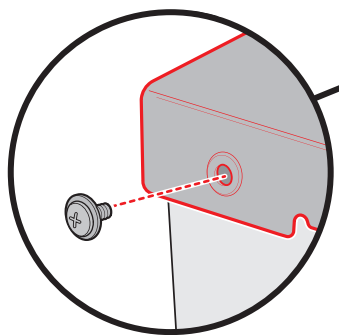
2- 

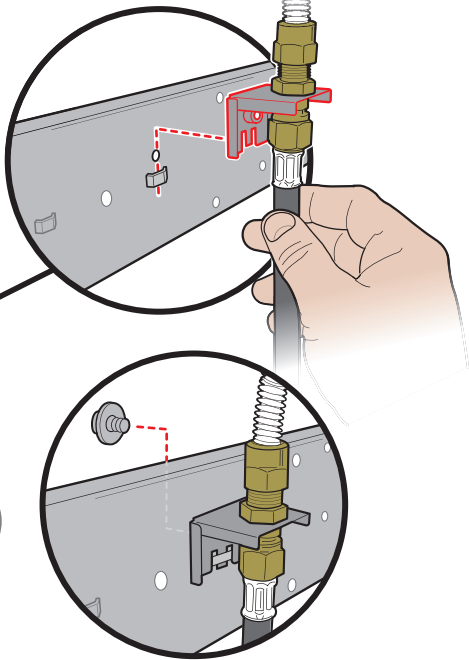
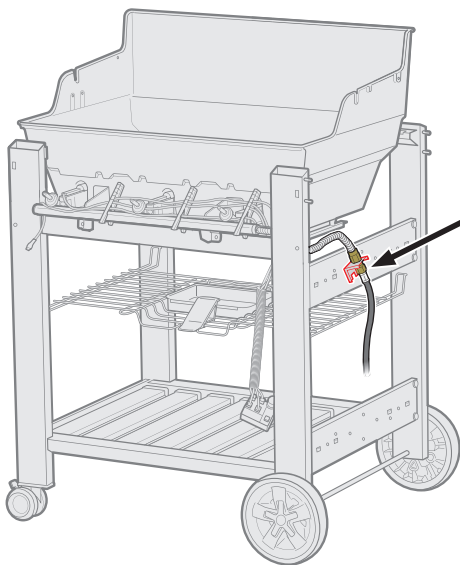
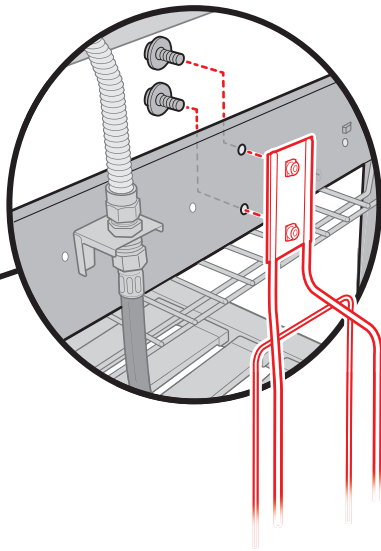
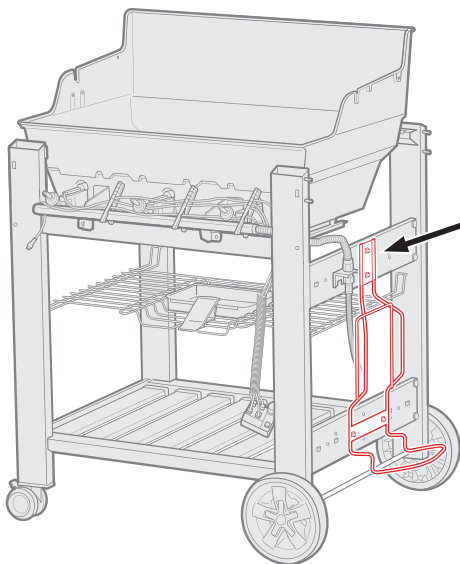


15



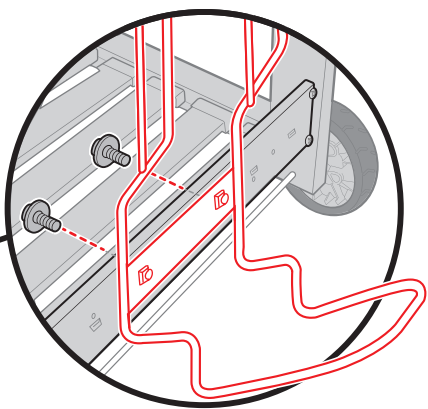
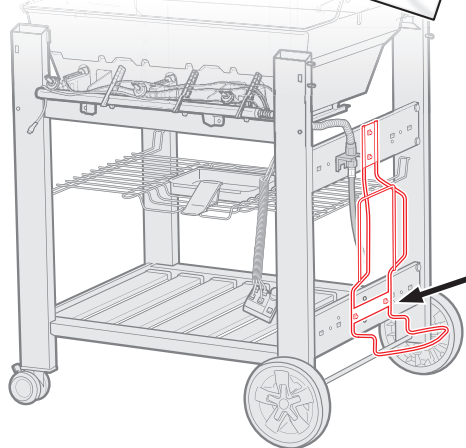
16



**17**1-  1- **18**2-  2- 

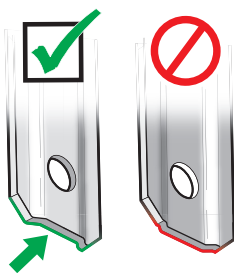
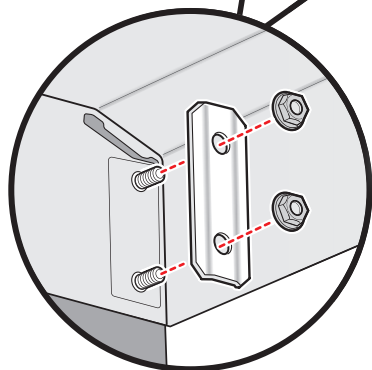
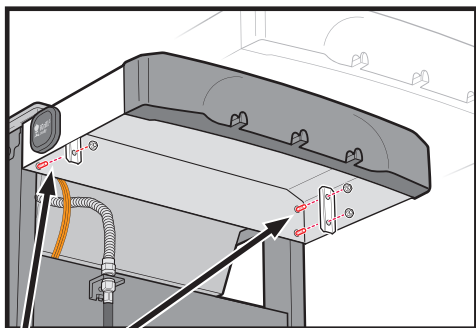
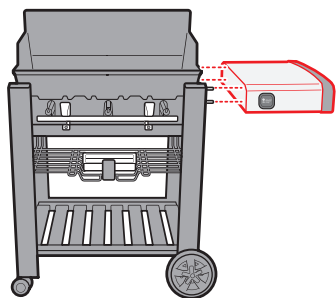
19

2-  2- 

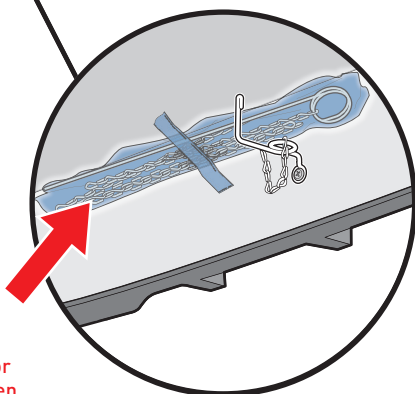
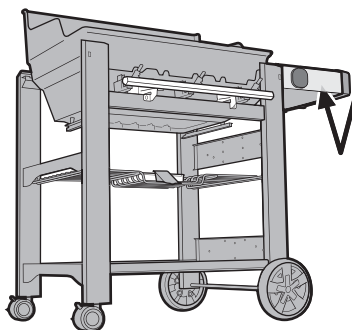


20

4-  2- 

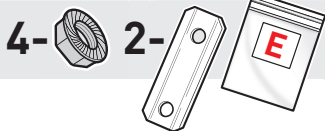


# 21

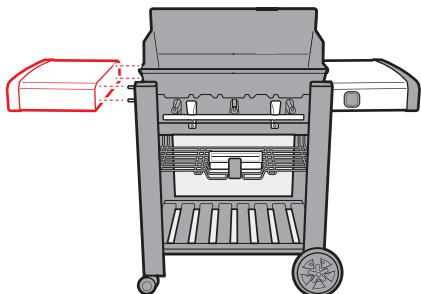


- ⚠ Se afsnittet Feilsøking i brukerveiledningen for instruksjoner om hvordan du tenner grillen med fyrstikker.
- ⚠ Se afsnittet om fejlfinding i brugervejledningen for oplysninger om, hvordan du tænder grillen med en tændstik.
- ⚠ Ohjeet tulitikulla sytyttämistä varten löytyvät omistajan oppaan kohdasta vianmäärittys.
- ⚠ Lugege omanikujuhendi tõrkeotsingu jaotisest tikuga süütamise juhiseid.

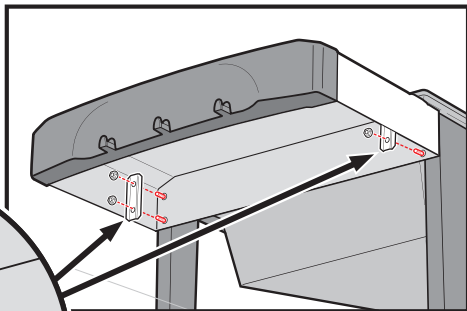
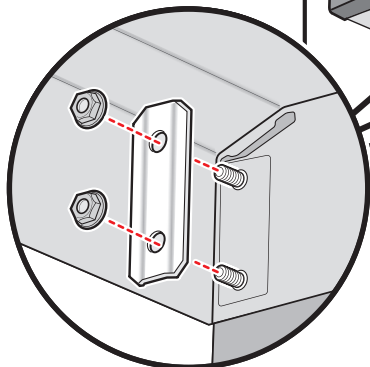
# 22A



KUN MODELLENE: 410  
 KUN MODELLERNE: 410  
 VAIN MALLIT: 610  
 AINULT MUDELID: 610



- Se neste side for 210- og 310-modeller.
- For info om 210- og 310-modellerne: Se næste side.
- Malleja 210 ja 310 koskevat ohjeet ovat seuraavalla sivulla.
- Mudelite 210 ja 310 puhul vaadake järgmist lehte.



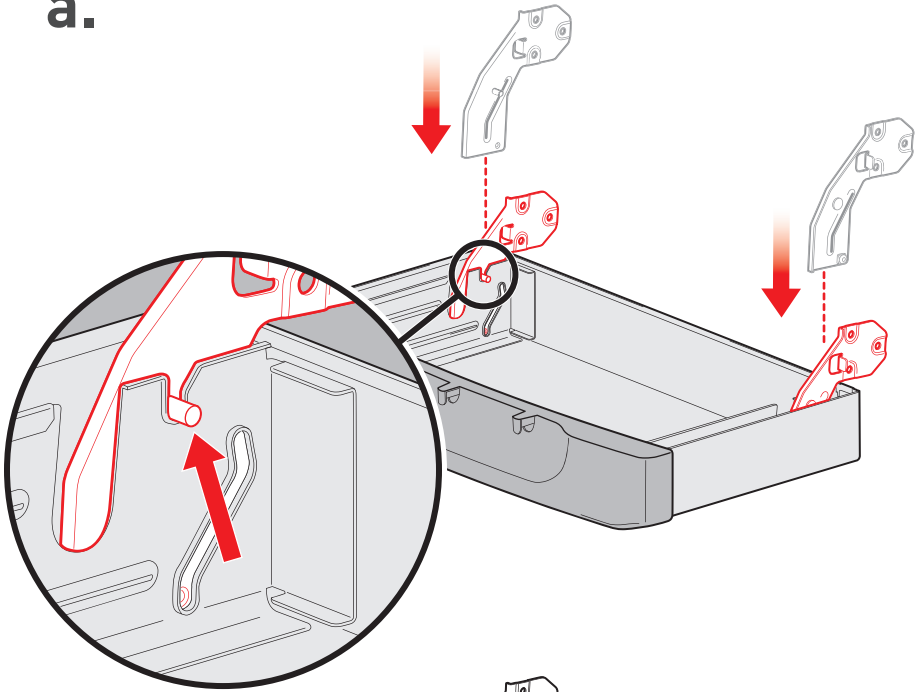
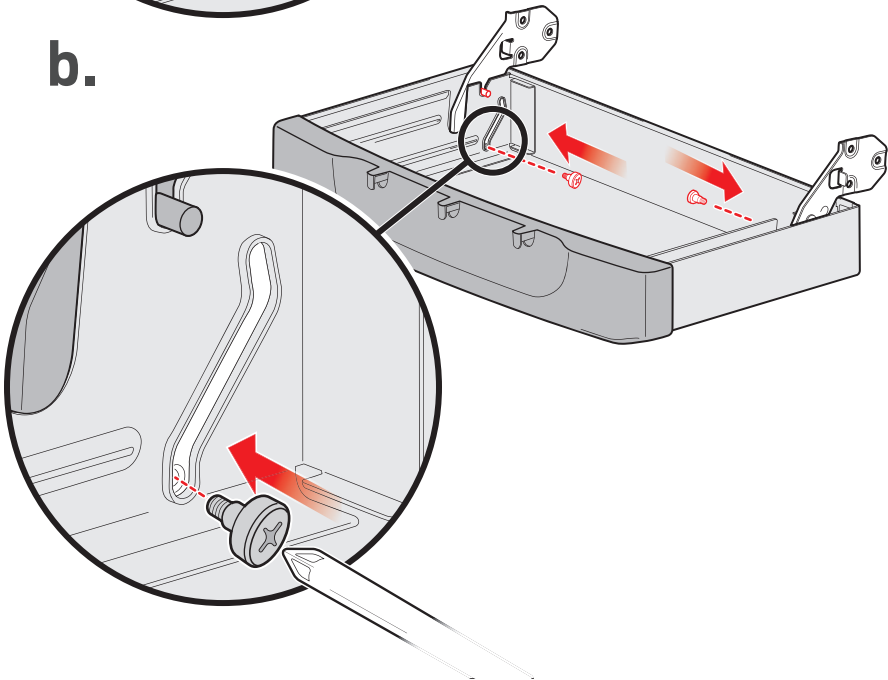
**22B**

KUN MODELLENE: 210

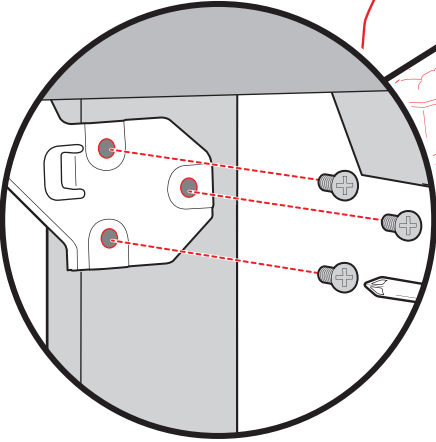
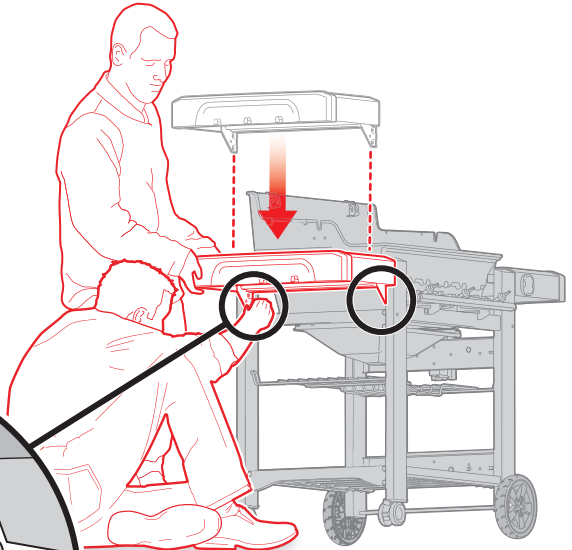
KUN MODELLENE: 210

VAIN MALLIT: 310

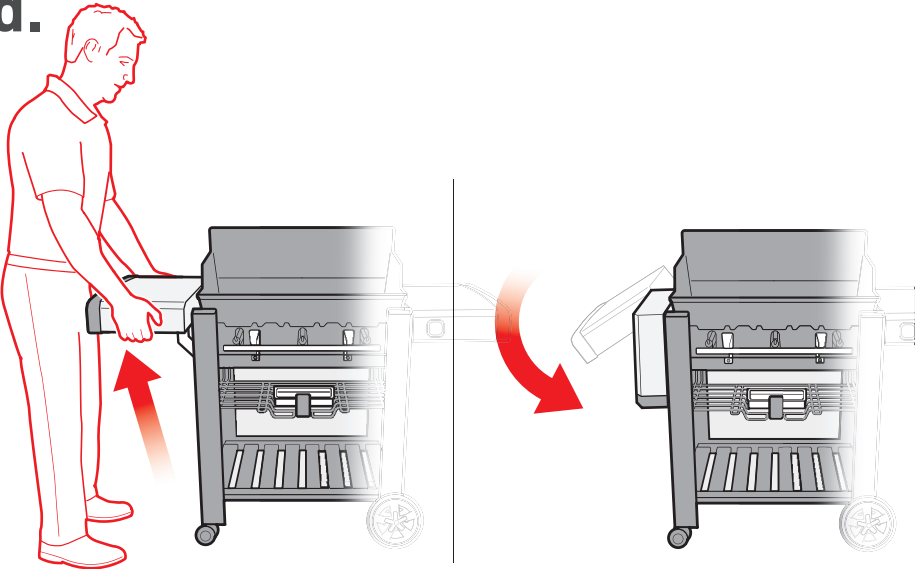
AINULT MUDELID: 310

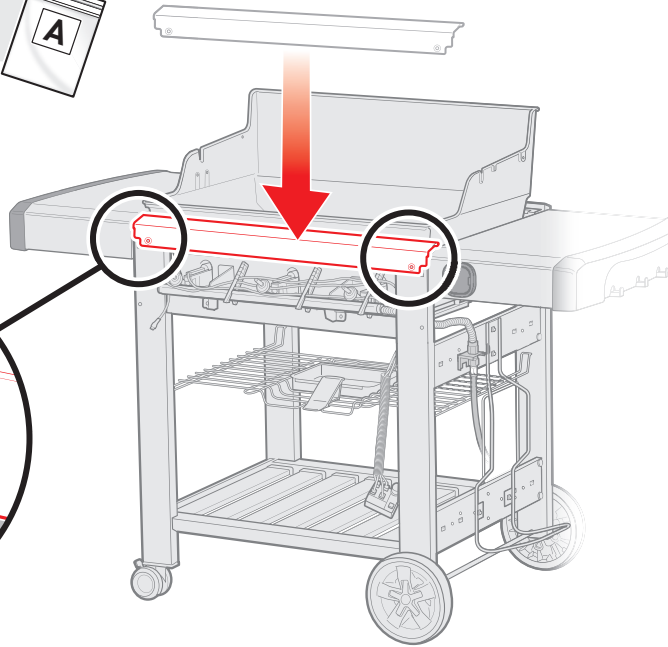
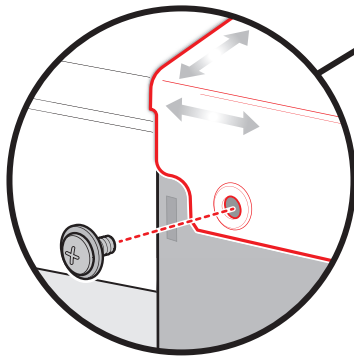
**a.****b.**

C.



d.

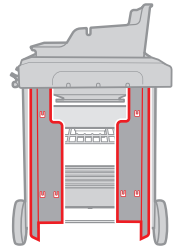
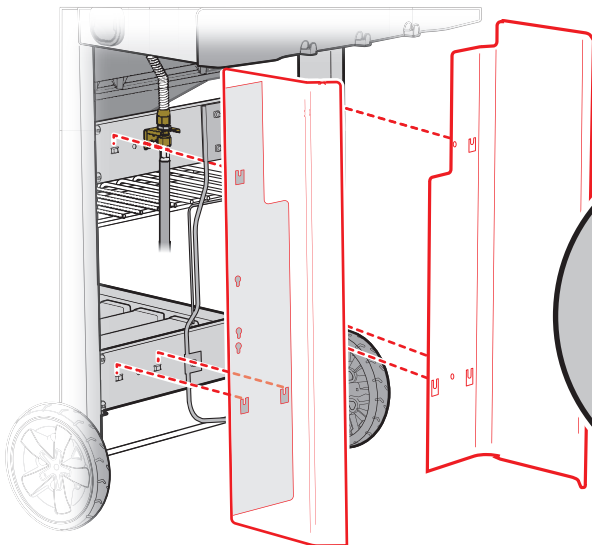
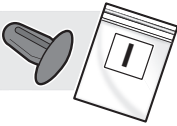


**23**2-  2- 

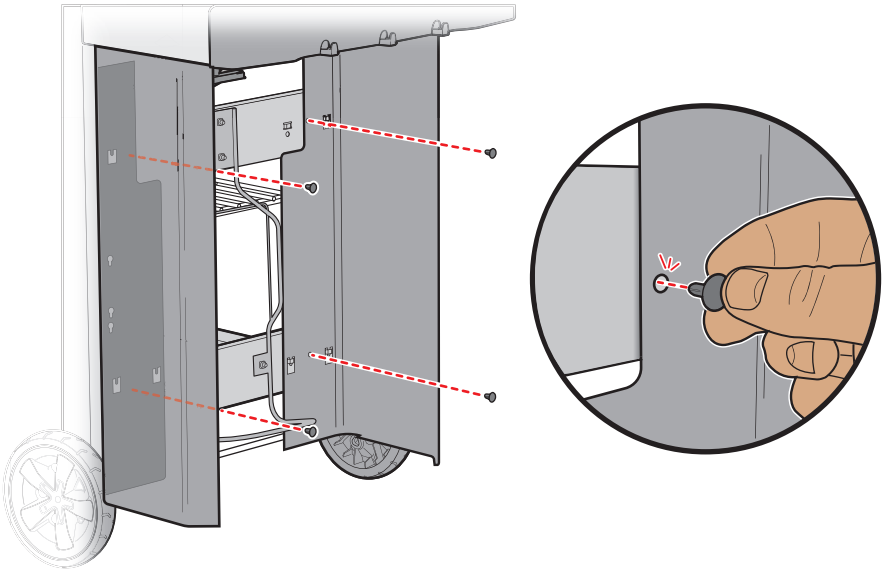
Juster hvis nødvendig.  
 Juster om nødvendigt.  
 Säädä tarvittaessa.  
 Vajaduse korral reguleerige.

**24**

4-

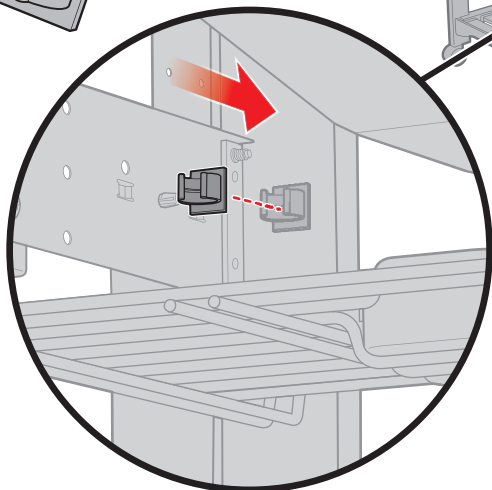
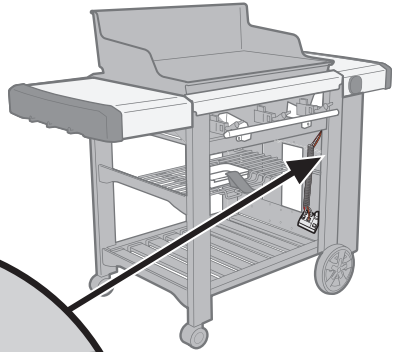
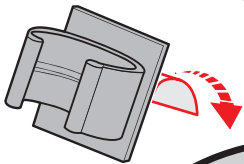


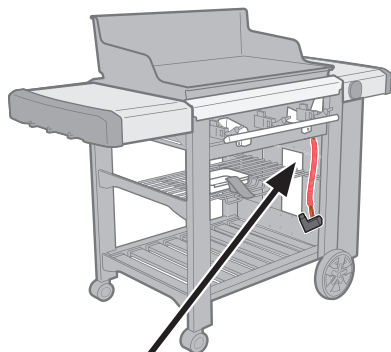




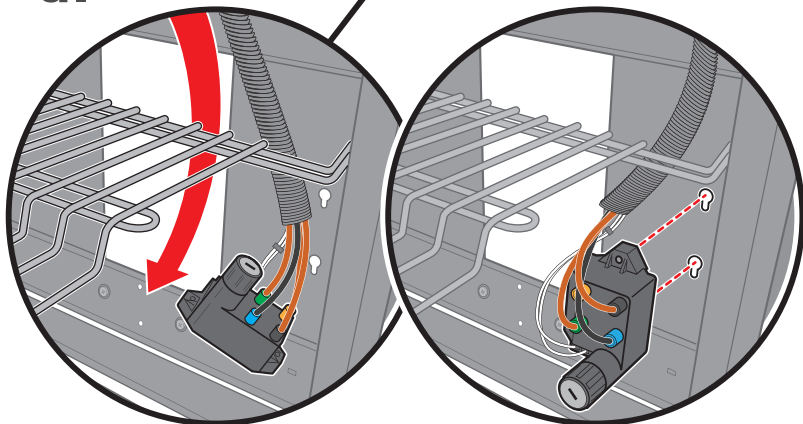
25

1-



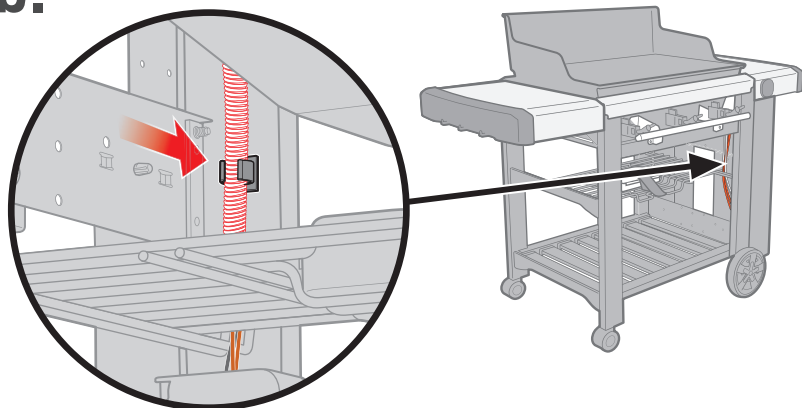


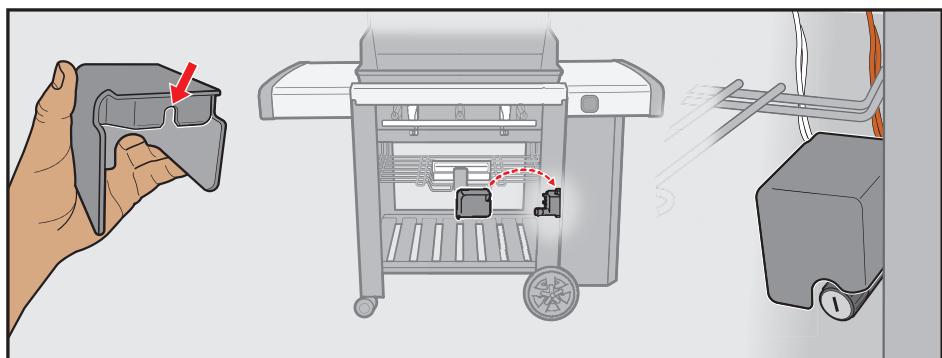
a.



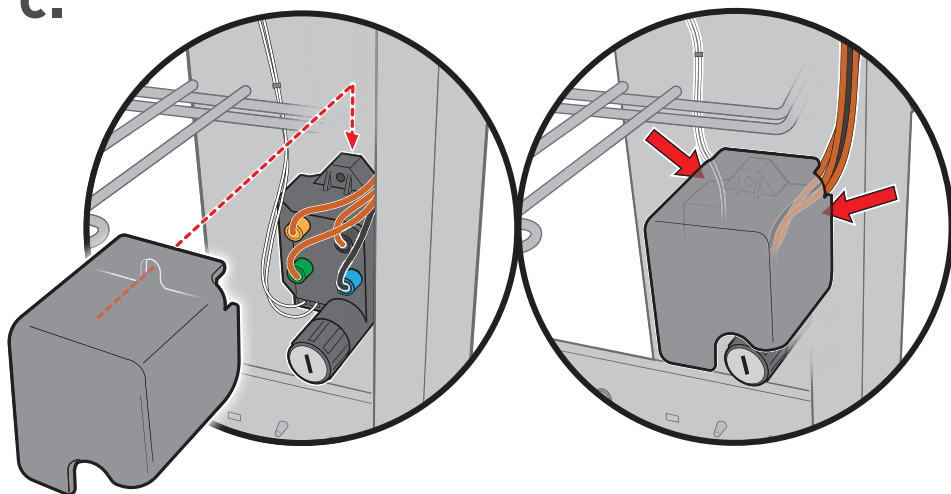
- △ Fest ikke skruene for øyeblikket.
- △ Vent med at spænde skruerne.
- △ Älä kiristä ruuveja tässä vaiheessa.
- △ Ärge praegu kruvisid kinni keerake.

b.

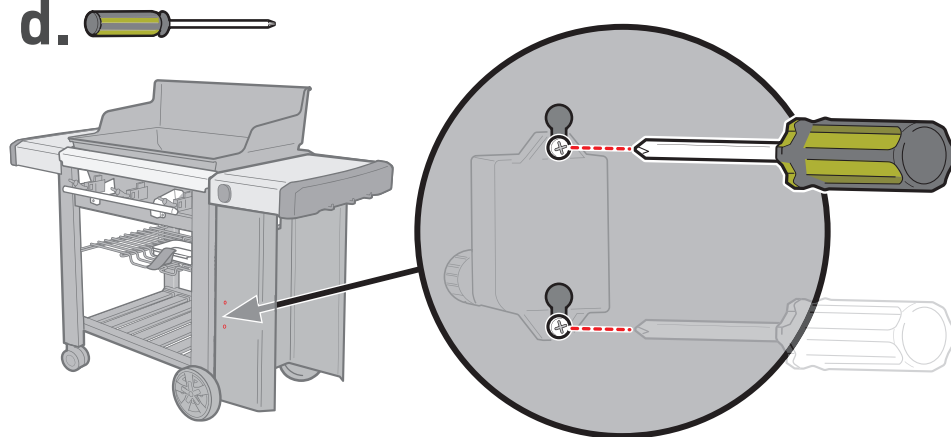




**C.**

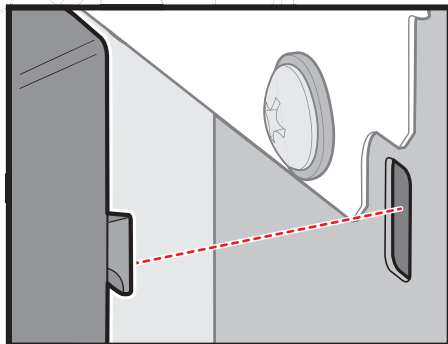
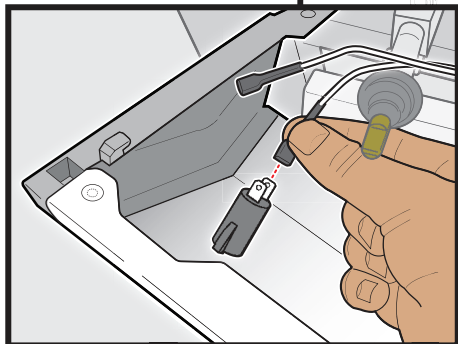
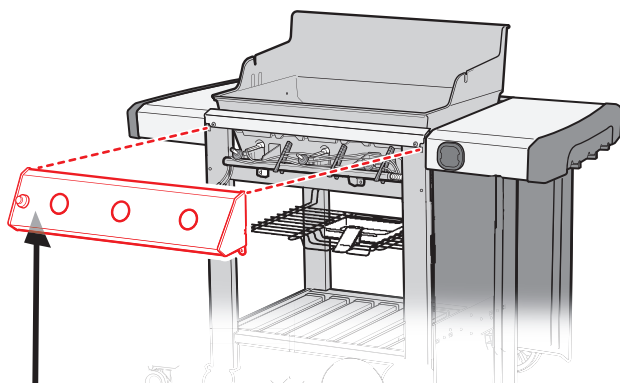


**d.**

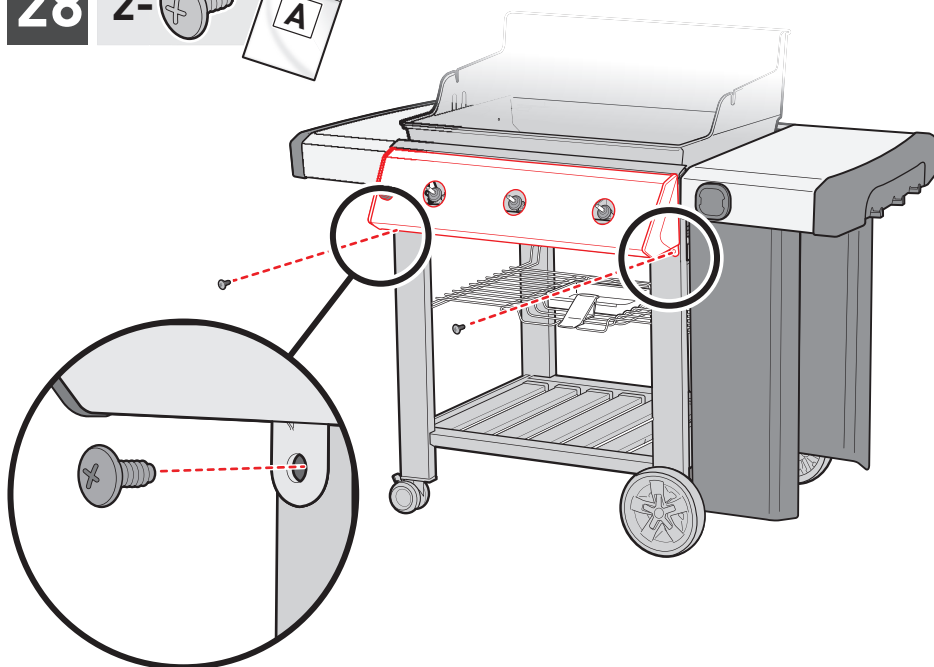
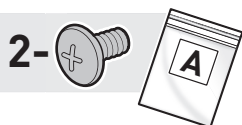


27

Fest ledningene.  
Fastgør ledningerne.  
Kiinnitä johdot.  
Kinnitage juhtmed.

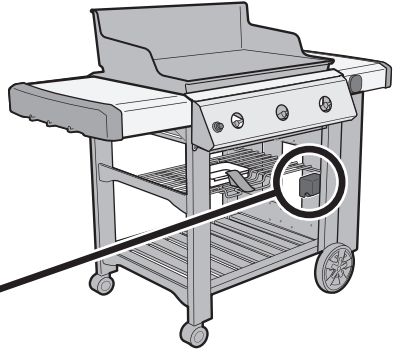
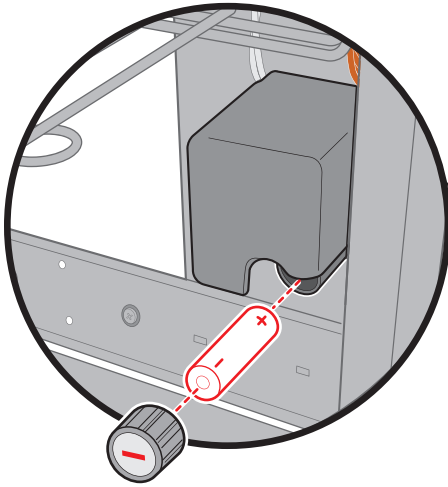


28

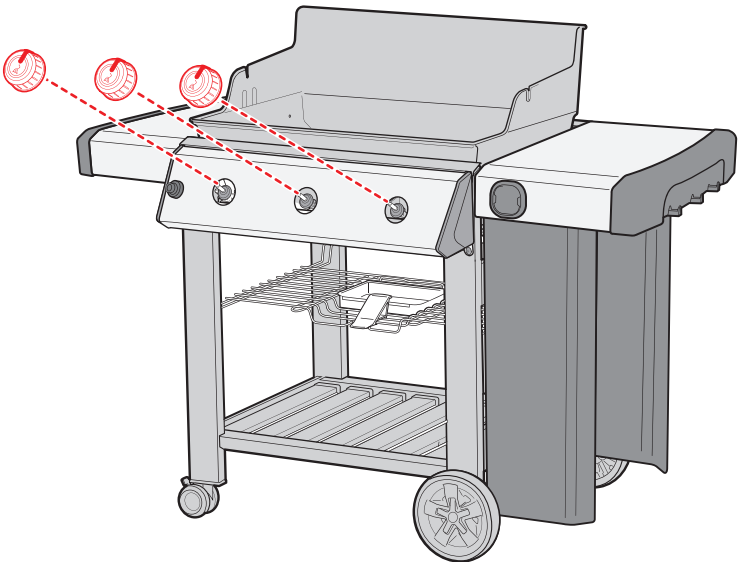


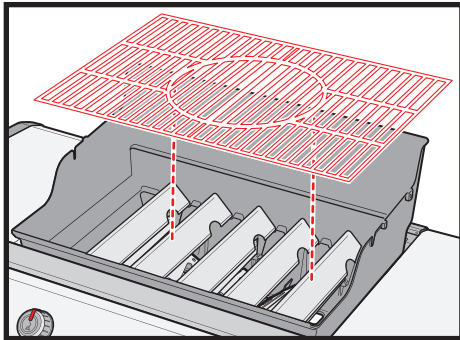
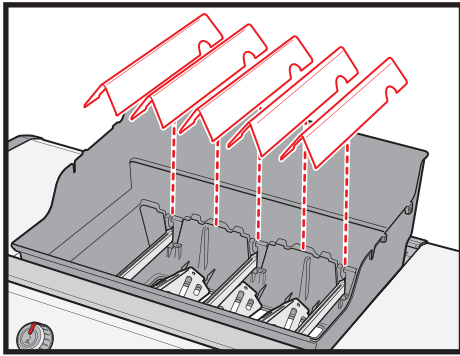
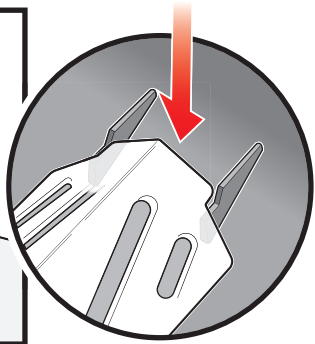
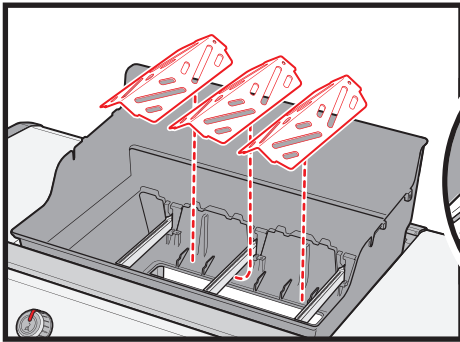
29

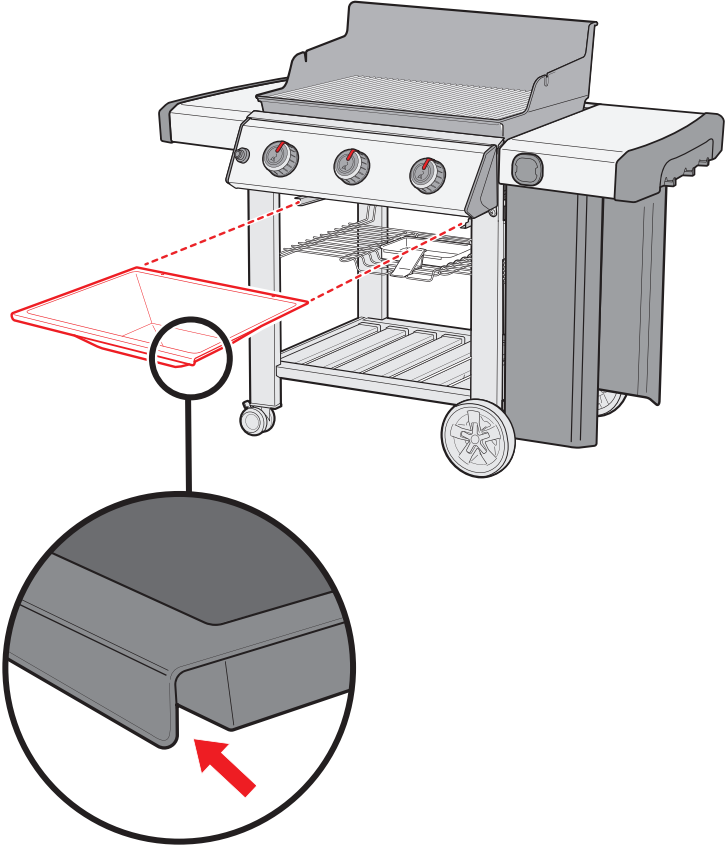
1-



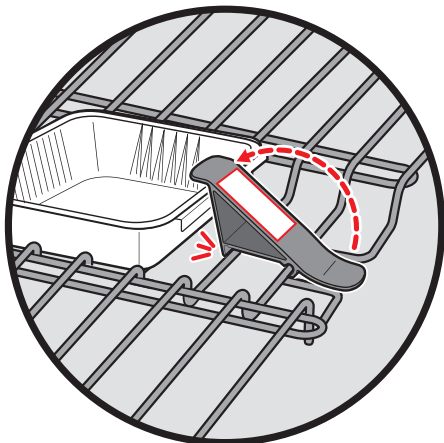
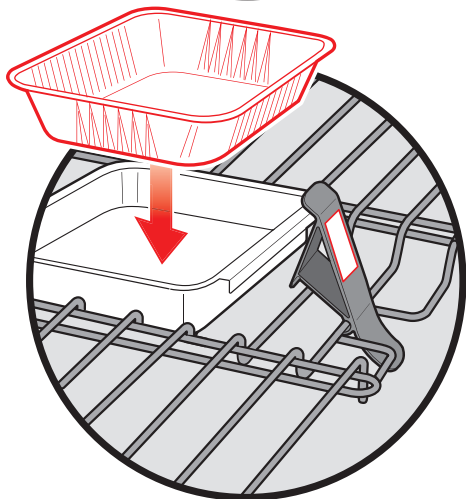
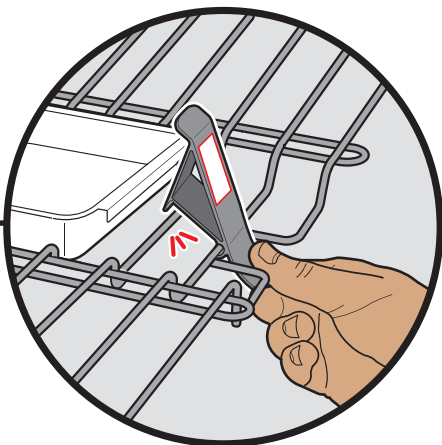
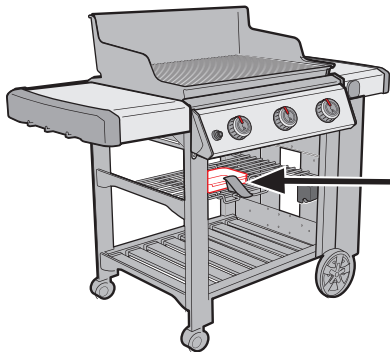
30





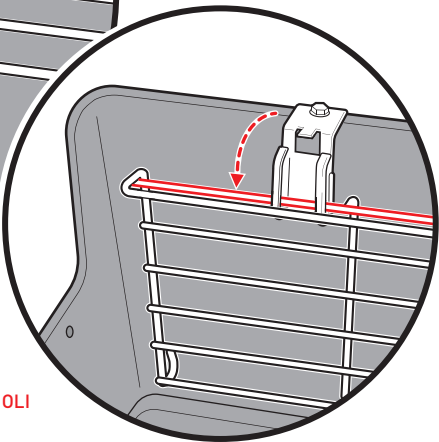
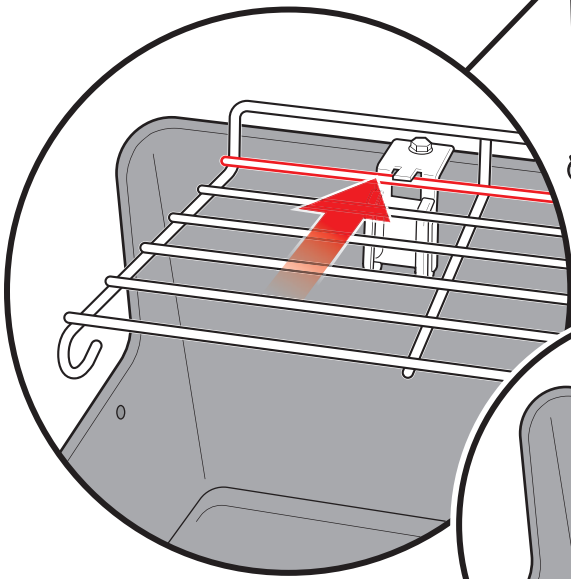
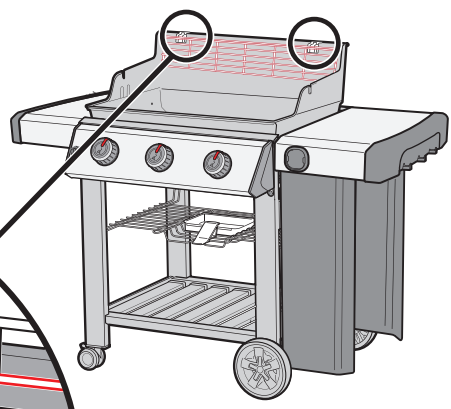


33



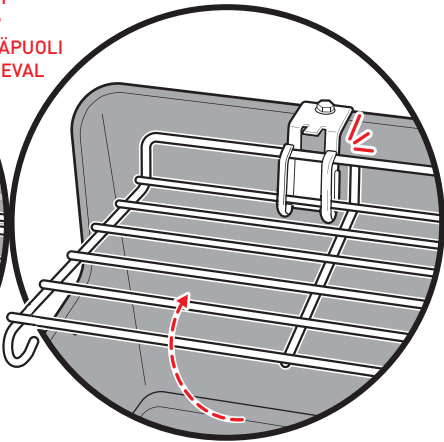
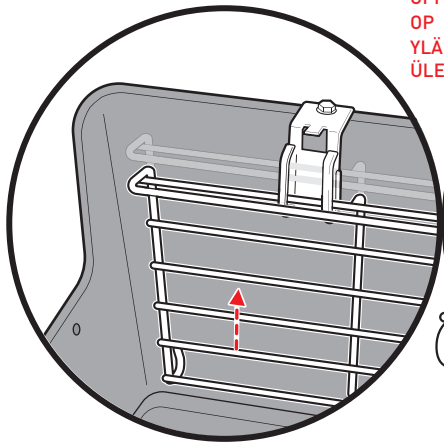


34



NED  
NED  
ALAPUOLI  
ALL

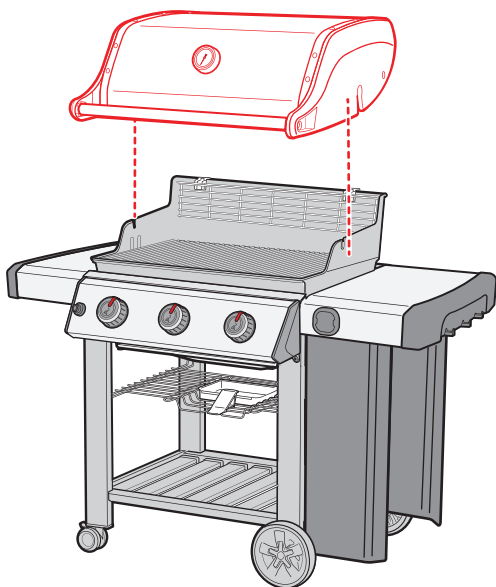
OPP  
OP  
YLÄPUOLI  
ÜLEVAL



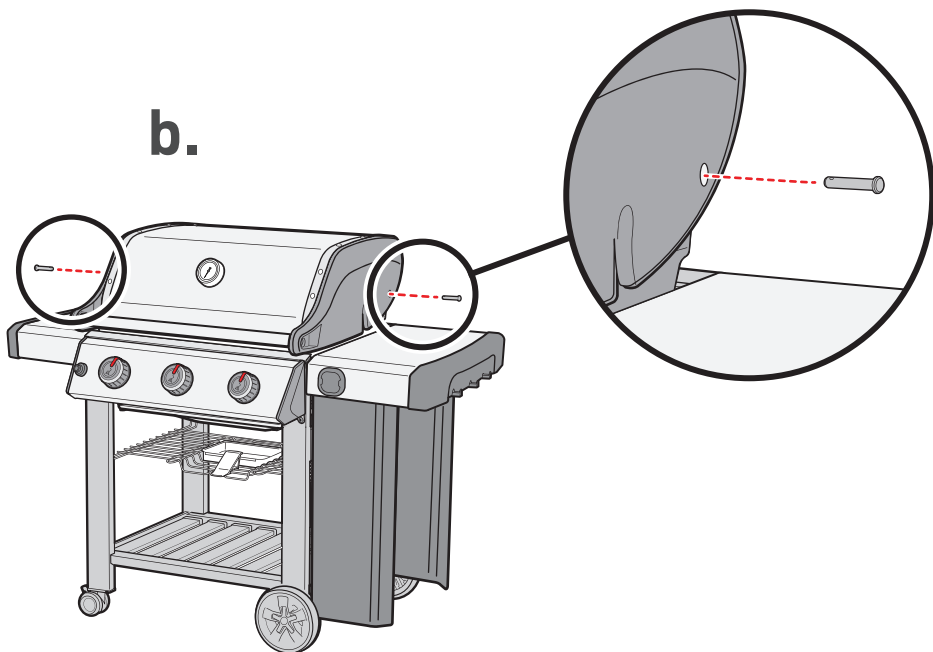
35



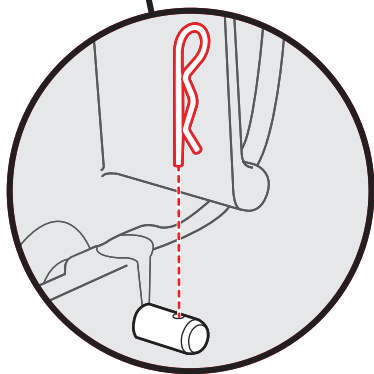
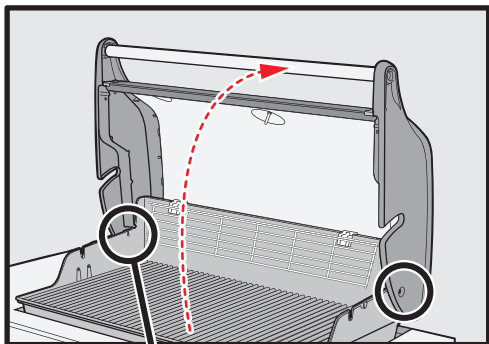
a.



b.



C.



36

- △ Fjern all emballasje.
- △ Fjern al emballage.
- △ Poista kaikki pakkausmateriaali.
- △ Eemaldage kogu pakkematerjal.

Registrer deg i dag.  
Lad dig registrere i dag.  
Rekisteröi jo tänään.  
Registreeruge täna.

