


工厂型号	客户型号	改稿日期	制稿人
PTC-158/PTC-158A	/	2021/3/30	myl
尺 寸	材 质	印 刷 颜 色	
145x210mm	双胶纸，具体以采购合同为准	单色	
备 注	/	/	
<p> 注：印刷前请与此文件仔细核对。如有疑问，请及时与我联系！ (如未发源文件，请对照“改稿日期”“版本”信息，对上再进行安排)</p>			

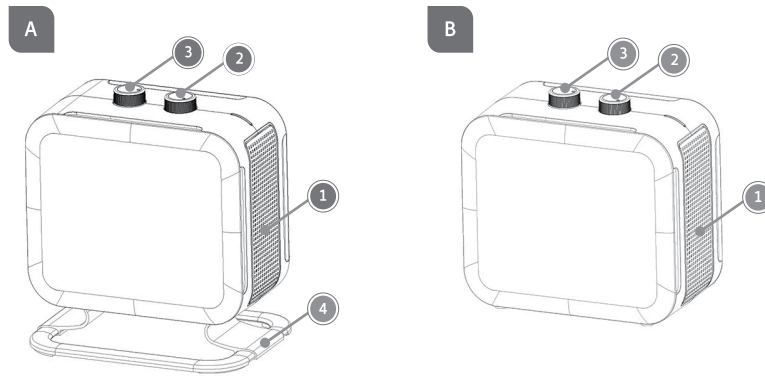


Compact Fan Heater Illustrations

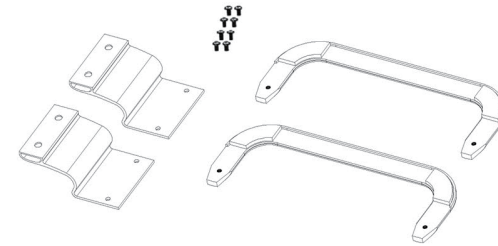
mill®



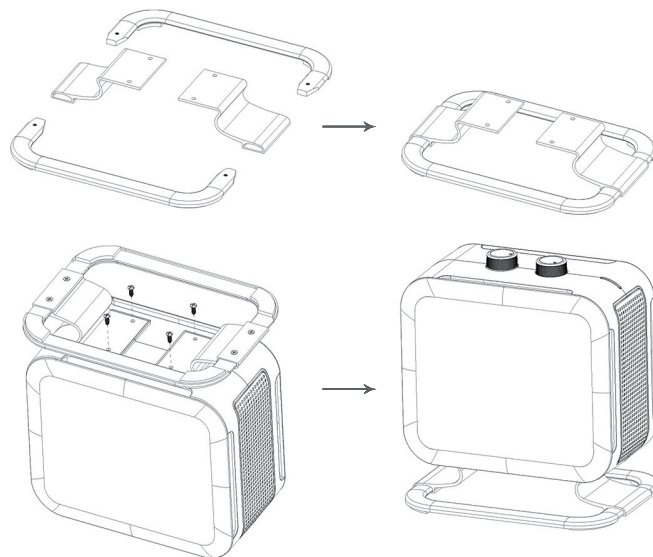
1. DESCRIPTION OF THE HEATER



2. PARTS



3. ASSEMBLY



4. CONTROL PANEL

