



SKIMMER SET

For pools with steel walls with return inlet and winter plug

Installation and instruction manual

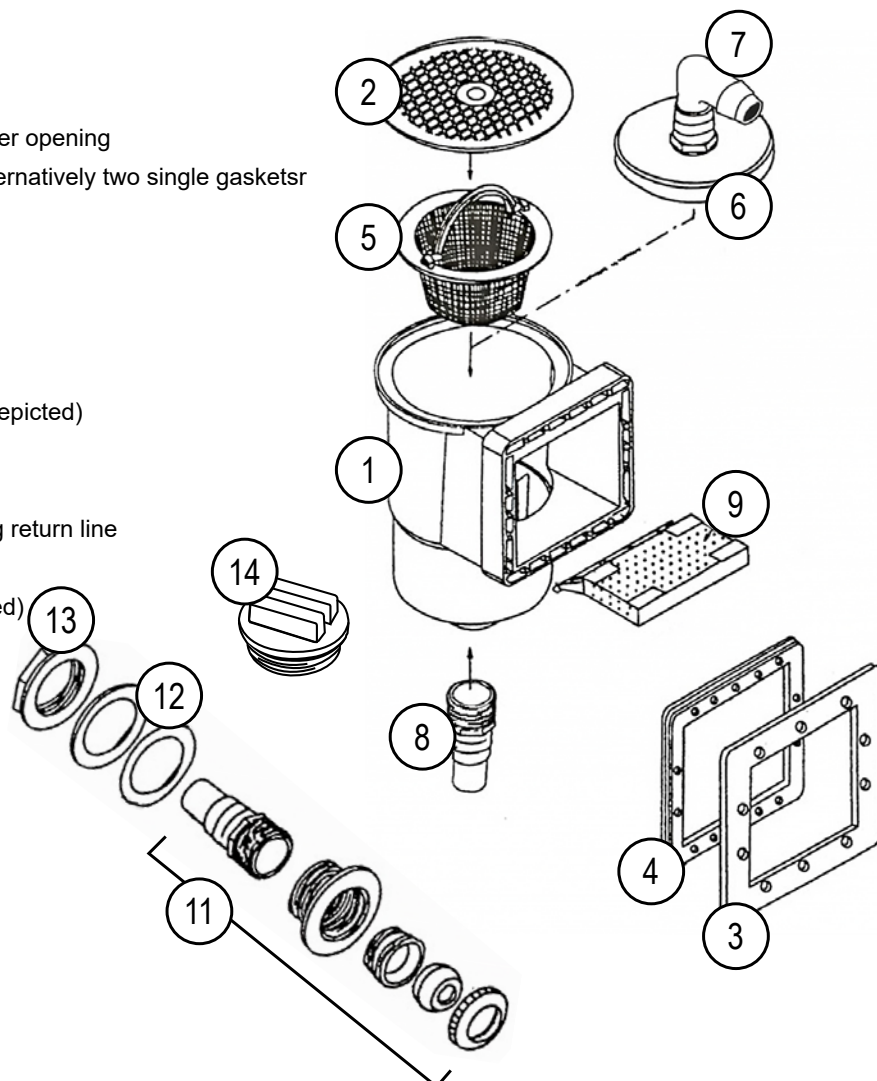
| | |
|---------|---------|
| ENGLISH |2 |
| SVENSKA |9 |
| SUOMI |16 |
| DANSK |23 |
| NORSK |30 |
| DEUTSCH |37 |
| POLSKI |44 |

GB Contents:

| | |
|--|---|
| 1. Package list..... | 2 |
| 2. Fitting | 3 |
| 2.1 Perforations in pool wall..... | 3 |
| 2.2 Fitting the return tube..... | 3 |
| 2.3 Fitting the skimmer..... | 4 |
| 2.4 Fitting the hose | 5 |
| 2.5 Fitting the skimmer weir and basket .. | 5 |
| 3. Important general information | 6 |
| 4. Preparing for cold weather | 6 |
| 5. Guarantee | 7 |
| 6. Pool water | 8 |

1. Package list

1. Skimmer housing
2. Skimmer lid
3. Flange for mounting filter opening
4. One double gasket, alternatively two single gaskets
5. Skimmer basket
6. Suction plate
7. Hose coupling elbow
8. Hose coupling direct
9. Skimmer flap
10. Skimmer screws (not depicted)
11. Return tube
12. Gaskets for return tube
13. Plastic nut for mounting return line
14. Winter plug
15. Teflon tape (not depicted)



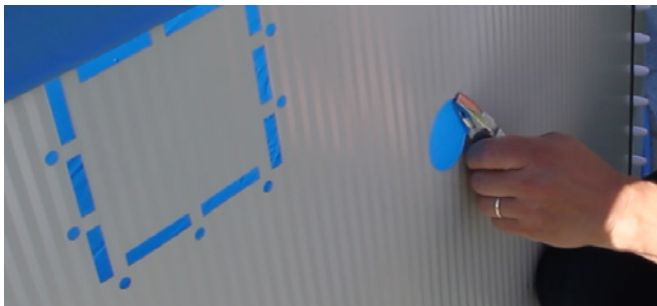
2. Fitting

Use a pool skimmer to clean the water surface and keep your pool looking clean and clear. The skimmer is self-adjusting. Although the water level may vary, the skimmer always cleans a couple of centimetres at the surface. However, the skimmer works best when the water level is at about the centre of the skimmer mouth. At this level, the filter system operates perfectly and there is no risk of it running dry. The skimmer basket (5)(included) must always be fitted inside the skimmer when the filter system is on.



When vacuum-cleaning the pool floor, you can fit a hose to the filter system via the skimmer suction plate (6). Fit the pool hose to the suction plate using the elbow hose connector (7)(included).

2.1 Perforations in pool wall



There are perforations in the pool wall for making holes for the skimmer and return tube. The holes can be cut out and all uneven surfaces are then removed with a file. Lastly, the edges should be treated with an anti-corrosion agent. If this is not done, the edge may rust.

2.2 Fitting the return tube

The pool is filled with water to approximately 5 cm under the perforations for the return tube.

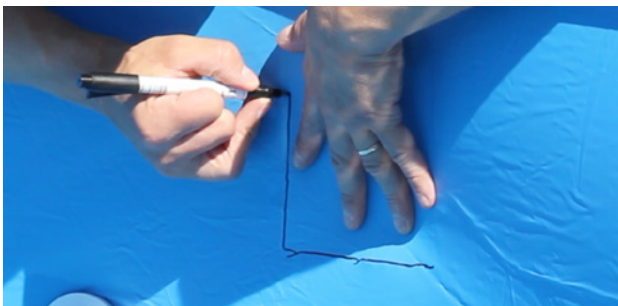


Draw/mark the round hole in the liner and then cut an X in the circle with a sharp knife. Do not cut beyond the marked hole. Now fit the return tube (11) and a gasket (12) from the inside of the pool and out through the pool wall. Attach the return tube to the pool wall by firmly tightening the plastic nut (13). Do not overly tighten the nut. *Undgå at overspænde omløberen.*

To seal the return tube on the outside of the pool wall, use plenty of teflon tape on the hose coupling threads before threading it onto the return tube.

2.3 Fitting the skimmer

To fit the skimmer, repeat the procedure to mark the skimmer hole (see below). The skimmer set may contain either 2 x single gaskets or one double gasket. Fit the double gasket (4) around the skimmer perimeter and the hole in the lining so that the gasket seals both the pool wall and the liner. Fit single gaskets one on each side, i.e. one on the outside of the liner and one on the outside of the pool wall.



Single gasket

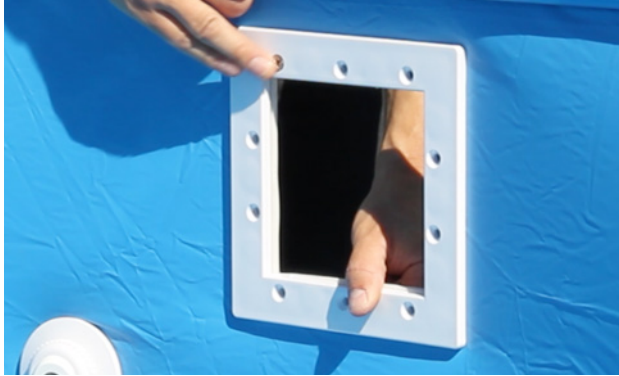
A tip to help you fit single gaskets:

- Push a screw through the upper holes on the right and left of the front skimmer frame and the gasket on the inside of the pool.
- The position of the two screw holes is now marked on the inside of the liner by the two screws inserted in the front skimmer frame (3).
- Prick a hole in the liner to mark these two positions.
- Now fit the front frame and skimmer gasket to the inside of the pool.

NB: Both screws must be inserted from the inside and out through the pool wall.

Fit the other skimmer gasket onto the screws on the outside.

The skimmer will now be secured with the screws on the outside of the pool. Now fit the remaining screws in the same way, one after the other, in the skimmer housing. Wait to fully tighten the screws until all are in place. Once they are in place tighten the screws diagonally and uniformly to ensure that proper sealing is attained.



Note:

To avoid overtightening, use a standard screw driver. **Never use a power screw driver.**

It is also important to check that the skimmer gasket is evenly mounted around the opening. Lastly, use a sharp knife to cut away the liner in the skimmer opening.

2.4 Fitting the hose

Secure a hose connector (8) to the base of the skimmer housing. Wrap a generous layer of Teflon tape around the thread to seal. Fit hoses to the skimmer and return. Secure the hoses with hose clamps. Connect the hose from the skimmer to the filter pump inlet. Connect the return hose to the top valve outlet on the filter tank (the outlet is usually marked POOL or RETURN).

2.5 Fitting the skimmer weir and basket

Fit the skimmer weir (9) into the skimmer mouth. The skimmer weir stops air from entering the filter system and prevents a vortex from forming in the outlet.

Finally, insert the skimmer basket (5) into the skimmer housing (1) and put on the lid (2).

3. Important general information

The water level in the skimmer must always be at least up to the middle of the filter opening.

If the water level is only 1 cm above the lower edge of the skimmer, there is a risk that too little water will be added to the filter system.

Regularly check that the skimmer flap is properly functioning and clean the skimmer basket as needed, but at least once weekly.

The included suction plate (6) is only used when a bottom suction hose is to be connected to the filter system. It is very important that the hose is completely filled with water before you begin. Fill the hose by holding it in front of the return tube while the filter pump is running. It is advisable to turn off the filter pump before the bottom suction hose is connected to avoid air in the system when connecting the hose.

TIP!

Priming a non-self-priming pump

Attach a hose to the base of the skimmer and switch on the water. Water now flows towards the pump. Start the pump when it is full of water. The pump begins to suck in water, creating a vacuum in the hoses.

There is no need to re-prime unless for some reason the hoses have been disconnected.

4. Preparing for cold weather

Before cold weather sets in, the water level in the pool must be reduced to a level under the return tube to avoid frost damage to the component parts during the winter. Hoses and filter systems must be removed, emptied and stored at a temperature above freezing. If fixed lines are used, they must be emptied of water. It is advisable to use a skimmer guard during the winter.

It absorbs the extra pressure from any formation of ice in the skimmer.

5. Guarantee

The guarantee is in effect for 12 months (plus 12 months of entitlement to file guarantee claims) The guarantee period applies from the date on your receipt. The receipt must be presented when requesting service during the guarantee period. It is therefore important that you keep the receipt in a safe place. The guarantee does not apply for normal wear, scratches and cosmetic damage. More specifically, the guarantee does not apply for damage caused by:

- Improper use or handling.
- Carelessness and lost components.
- Repairs, modifications or similar actions other than those performed by the Swim & Fun service centre.

In the event of guarantee claims and technical questions, contact Swim & Fun Scandinavia Aps. When returning a defective product, it must be packed in such a way that it is not damaged during transport. It is your responsibility that the product arrives safely. You must state your name, address, phone number and preferably your e-mail address. We cannot otherwise return the product to you. Always be sure to describe the problems you are experiencing with your sand filter system.

For more information and tips, see our website: www.swim-fun.com

This manual is protected by copyright law.

Swim & Fun Scandinavia Aps

Denmark +45 7022 6856

Sweden +46 771 188819

POOL WATER

Hot, clean and crystal clear

Water care? Get off to a great start! Read our comprehensive guide to pool water maintenance at swim-fun.com. The website also showcases many different pool heating options and a wide range of pool accessories.



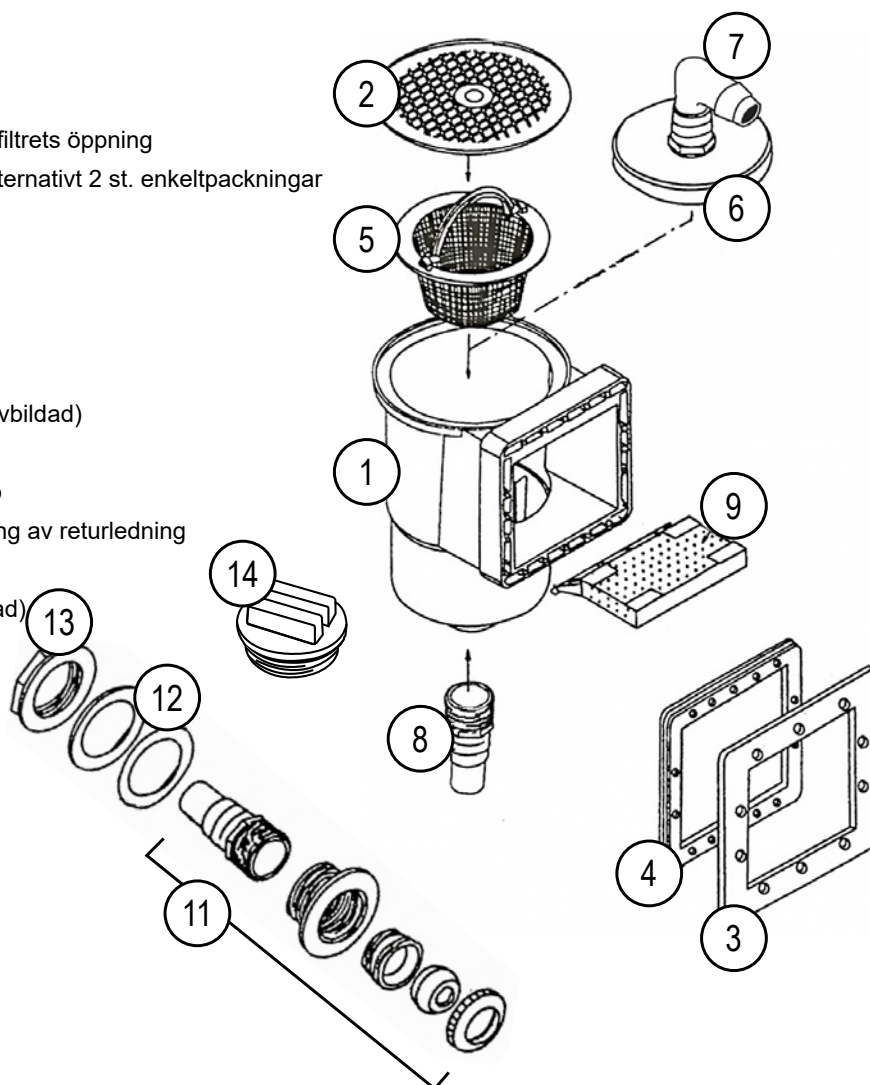
swim-fun.com

SE Indholdsfortegnelse:

| | |
|---|----|
| 1. Paketlisten..... | 9 |
| 2. Montering | 10 |
| 2.1 Utskärning i poolvägg | 10 |
| 2.2 Montering av returlopp | 10 |
| 2.3 Montering av skimmer..... | 11 |
| 2.4 Slangmontering | 12 |
| 2.5. Montering av skimmerklaff och korg . | 12 |
| 3. Generall viktig information..... | 13 |
| 4. Övervintring..... | 13 |
| 5. Garanti | 14 |
| 6. Poolvatten | 15 |

1. Paketlistan

1. Skimmerhus
2. Skimmerlock
3. Fläns för montering av filtrets öppning
4. 1 st. dubbelpackning alternativt 2 st. enkelpackningar
5. Skimmerkorg
6. Sugplatta
7. Slangkoppling elbow
8. Slangkoppling direct
9. Skimmerklapp
10. Skimmerskruvar (inte avbildad)
11. Returlopp
12. Packningar till returlopp
13. Plastmutter för montering av returledning
14. Vinterplugg
15. Teflon tape (inte avbildad)



2. Montering

En skimmer rensar vattenytan så att poolens vattenspiegel förblir ren och klar. Skimmern kan anpassa sig till olika vattennivåer i poolen så att det hela tiden är den översta centimetern av vattnet som rensas. Skimmern fungerar optimalt när vattennivån ligger i mitten av skimmeröppningen. Vid det här vattenståndet kan filteranläggningen garanterat köras optimalt utan risk för torrkörning. Den medföljande skimmerkorgen (5) ska alltid användas i skimmern när filteranläggningen rensar vattnet.



Via skimmerns sugplatta (6) kan du montera en slang till filteranläggningen när poolbotten behöver dammsugas. Poolslangar monteras på sugplattan via den medföljande böjda slangkopplingen (7).

2.1 Utskärning i poolvägg



Poolväggen är förberedd med utstansade hål till respektive skimmer och returlopp. Hålen kan klippas/skäras till och sedan skall alla ojämna kanter tas bort med en fil.

Därefter bör kanterna behandlas med ett rostskyddsmedel. Annars finns det en risk för rostbildning!

2.2 Montering av returlopp

Poolen fylls med vatten till ca.5 cm under returloppets utstansning.

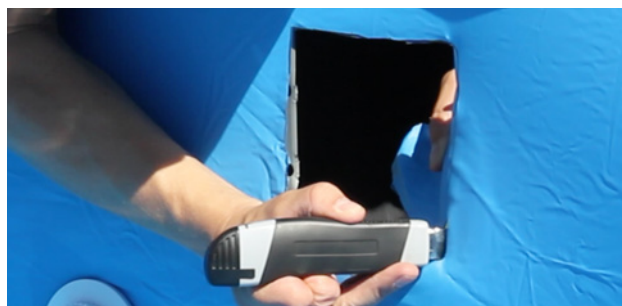
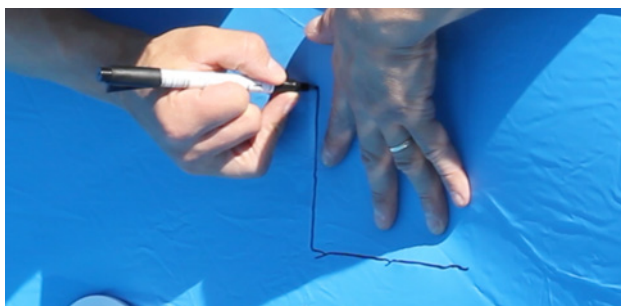


Rita/markera det runda hålet i linern och skär sedan ett kryss i cirkeln med en vass kniv. Skär inte utanför det markerade hålet. Placera nu returloppet (11) och en packning (12) inifrån poolen och ut genom poolväggen. Fäst returloppet till poolväggen genom att skruva plastmuttern (13) ordentligt. Dra inte åt muttern för hårt.

För att täta returloppet på utsidan av poolväggen ska man använda ordentligt med teflon tejp på gängorna på slangkopplingarna (7) innan den skruvas på returloppet.

2.3 Montering av skimmer

Vid montering av skimmern upprepas proceduren med hjälp av utstansningen till skimmerhålet, enligt nedan. Satsen kan levereras med antingen två enkelpackningar eller en dubbelpackning. Dubbelpackningen (4) monteras i själva skimmerutstansningen och linerhålet, så att packningen täcker både poolväggen och linern. Enkelpackningarna monteras en på var sida – utanpå linern och på poolväggens utsida.



Enkelpackning

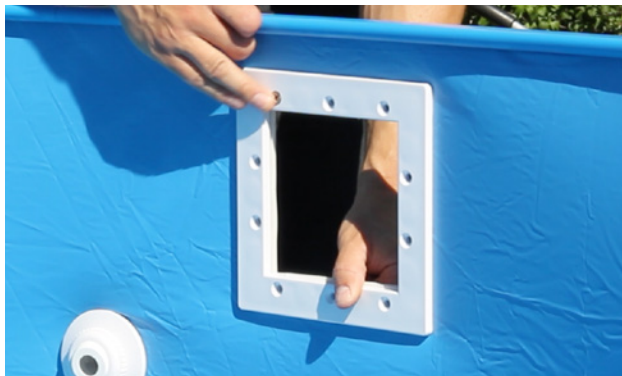
Vid montering av enkelpackningar kan det här underlätta:

- Sätt en skruv genom de översta hålen till höger och vänster i skimmerns frontram och genom packningen på insidan av poolen.
- På insidan av linern markerar du nu väggutstansningens två översta skruvhål, som passar med de två skruvar som sitter i skimmerns frontram (3).
- Gör hål i linern vid de två märkena med en syl eller liknande.
- Montera nu frontramen och skimmerpackningen på insidan av poolen.

OBS! De två skruvarna ska gå inifrån och ut genom poolväggen.

På yttersidan monteras den andra skimmerpackningen på skruvarna.

På utsidan av poolen skall skimmern nu fästas på skruvarna. Skruva nu de återstående skruvarna en efter en i skimmerhuset på samma sätt. Vänta med att dra åt skruvarna helt, tills alla skruvar är isatta. Dra därefter åt skruvarna diagonalt och ensartat för att säkerställa att det blir tätt.



OBS:

För att undvika att man skruvar för hårt, bör man använda en vanlig skruvmejsel. **En elektrisk skruvdragare är inte tillåten.**

Det är också viktigt att kontrollera, att skimmerpackningen sitter jämnt monterad runt öppningen. Slutligen, använd en vass kniv för att skära bort linern, som sitter i skimmeröppningen.

2.4 Slangmontering

En slangkoppling (8) skruvas fast i botten av skimmerhuset. Använd ett tjockt lager teflontejp på gängen för att säkerställa att den är tät. Slangarna monteras på skimmern och returledningen och fästs med spännband. Slangen som går från skimmern ska monteras på inloppet till filterpumpen. Slangen som går från returledningen kallas för returslangen och ska fästas i utgången på filtertankens toppventil (normalt sett märkt "Pool" eller "Return").

2.5 Montering av skimmerklaff och korg

Nu monteras skimmerklaffen (9) i skimmeröppningen. Skimmerklaffen förhindrar att det kommer luft i filtersystemet, eftersom det nu inte kan uppstå virvlar vid utloppet.

Som avslutning sätts skimmerkorgen (5) på plats i skimmerhuset (1) och locket (2) monteras.

3. **Generell viktig information**

Vattennivån i skimmern skall som minimum konstant ligga i mitten av filtrets öppning.

Om vattenståndet bara ligger 1 cm över skimmerns underkant finns det risk att filteranläggningen inte får tillräckligt med vattentillförsel.

Kontrollera regelbundet att skimmerklappen fungerar problemfritt och rengör skimmerkorgen efter behov - och minst en gång i veckan!

Den inkluderade sugplattan (6) används enbart, när en bottensugslang skall anslutas till filtersystemet. Det är mycket viktigt att slangens är helt fylld med vatten innan du börjar. Detta kan göras genom att hålla slangens framför returloppet medan filtret pumpen går. Det rekommenderas att stänga av filterpumpen, innan bottensugslangen kopplas till, detta för att undvika luft i systemet, när man anslutar slangens.

TIPS!

Flödning av icke-själv sugande pumpar

Sätt en vattenslang i botten av skimmern och låt vattnet rinna. Vattnet rinner mot pumpen och fyller den helt med vatten. Starta nu pumpen. Så snart pumpen börjar dra igenom vatten bildas undertryck i slangarna.

Det är endast nödvändigt att genomföra en ny flödning om slangarna har plockats bort.

4. **Övervintring**

Innan vintern skall vattennivån i poolen sänkas till under returloppet, för att undvika, att det inte sker frostsador, på de inbyggda delarna under vintern. Slangar och filtersystem måste avlägsnas, tömmas och förvaras frostfritt. Används fasta rörledning, måste de tömmas på vatten. Använd gärna ett skimmerskydd under vintern.

Den absorberar ett extra tryck från ev. isbildning i skimmern.

Du kan läsa mer om vinterförvaring och frotskydd på vår hemsida swim-fun.com

5. Garanti

Garantin gäller i 12 månader (+ 12 månaders reklamationsrätt). Garantiperioden gäller från datumet på ditt inköpskvitto. Kvittot skal visas framvisas vid service förfrågningar i garantiperioden. Det är därför viktigt, att du gömmer ditt kvitto. Garantin gäller inte vid vanligt slitage, rispor och kosmetiska skador. Mera specifikt gäller garantin inte för skador, som är framkomna på grund av:

- Felanvändning eller handtering.
- Vårdslöshet och tappade saker.
- Reparationer, ändringar eller liknande utfört av andra än Swim & Funs servicecenter.

Ved reklamation, kontakta din återförsäljare. Ved inleverans av defekt produkt, skall produkten vara emballerat således, att den är skyddad mot transportskada. Det är ditt ansvar, att produkten kommer säkert fram. Du skal upplysa namn, adress, telefonnummer och e-mail, där produkten måste returneras till dig! Kom alltid ihåg att upplysa, vad som är felet med din produkt.

För flera upplysningar och tips, se vår hemsida: www.swim-fun.com

Denna manual är skyddad av upphovsrättslagen

Swim & Fun Scandinavia ApS

Danmark +45 7022 6856

Sverige +46 771 188819

POOLVATTEN

Hot, rent och kristallklart

Kom bra igång med vattenvården. Läs den stora guiden om uppstart och skötsel av poolvatten på swim-fun.com. Här får också du överblick över alla möjligheter av uppvärmning av poolvatten och diverse pool tillbehör.



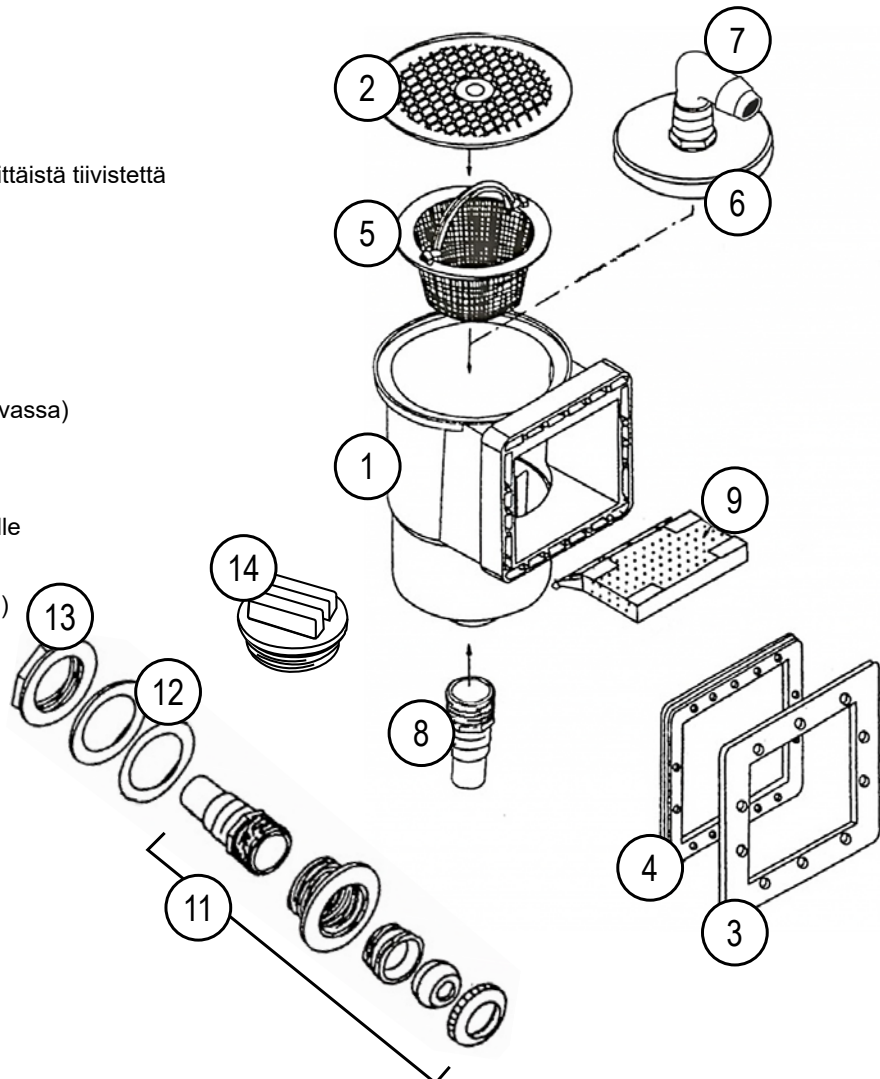
swim-fun.com

FI Sisällysluettelo

| | |
|---|----|
| 1. Pakkaus list..... | 16 |
| 2. Asentaminen | 17 |
| 2.1 Reuna-aukkojen tekeminen | 17 |
| 2.2 Paluuyhteen asentaminen | 17 |
| 2.3 Puhdistimen asentaminen..... | 18 |
| 2.4 Letkun asentaminen..... | 19 |
| 2.5 Puhdistimen luukun ja korin asentaminen | 19 |
| 3. Tärkeää yleistä tietoa | 20 |
| 4. Talvisäilytys | 20 |
| 5. Takuu..... | 21 |
| 6. Allasveden..... | 22 |

1. Pakkaus list

1. Puhdistimen runko
2. Puhdistimen kansi
3. Laippa suodatinaukolle
4. 1 kaksoistiiviste tai 2 yksittäistä tiivistettä
5. Puhdistimen kori
6. Imulevy
7. Letkuliitin elbow
8. Letkuliitin direct
9. Puhdistimen luukku
10. Puhdistimen ruuvit (ei kuvassa)
11. Paluuyhde
12. Paluuyhteen tiivisteet
13. Muovimutteri paluujohdolle
14. Talvi prop
15. Teflon nauha (ei kuvassa)



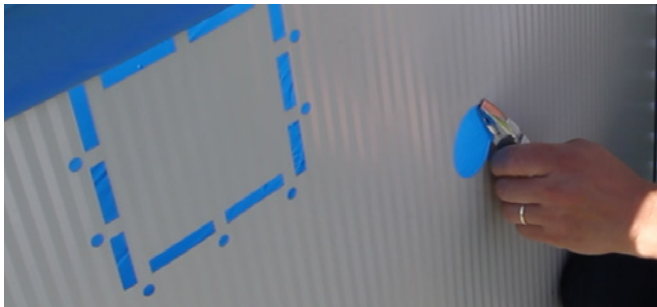
2. Asentaminen

Puhdistin poistaa roskat veden pinnalta ja auttaa pitämään altaan veden puhtaana ja kirkkaana. Puhdistin huomioi vedenpinnan korkeusvaihtelut ja puhdistaa pintavettä koko ajan muutaman senttimetrin syvyydeltä. Tehokkaimmin puhdistin toimii, kun altaan vedenpinta on puhdistimen keskikohdan tasolla. Tällä vedenkorkeudella suodatinjärjestelmä toimii optimaalisesti eikä vaaraa kuivakäynnistä ole. Puhdistimen koria (5) on käytettävä aina, kun suodatinjärjestelmä puhdistaa vettä.



Imulevyn avulla suodatinjärjestelmään asennetaan puhdistimen kautta kulkeva imuletku, kun altaan pohja imuroidaan. Letku asennetaan imulevyyn mukana toimitetulla kulmaletkuliittimellä (7).

2.1 Reuna-aukkojen tekeminen



Altaan seinässä on aukkoaihiot puhdistimelle ja paluuyhteelle. Leikkaa tai sahaa aihiot auki ja tasoita rosoiset reunat viilalla.

Käsittele reunat sen jälkeen ruosteensuoja-aineella. Muutoin kohtaan voi muodostua ruostetta!

2.2 Paluuyhteen asentaminen

Täytä allas niin, että vedenpinta asettuu 5 cm päähän paluuyhteen aukkoaihiosta.

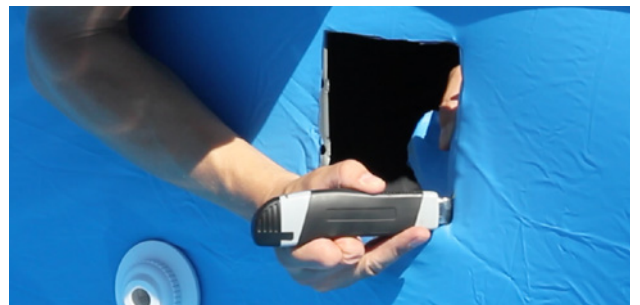
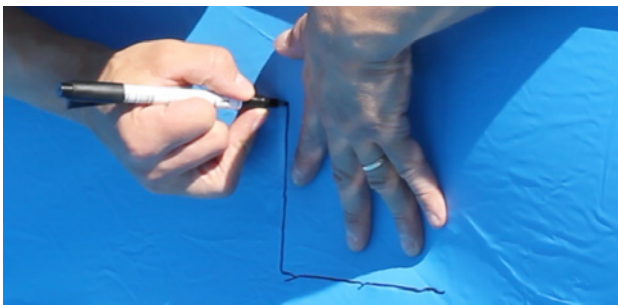


Merkitse/piirrä aukko altaan vuoraukseen ja leikkaa sen jälkeen ympyrän keskelle rasti terävällä veitsellä. (Kuva 4). Älä viillä altaan seinää ympyrän ulkopuolelta. Sijoita paluuyhde (10) ja tiiviste (11) altaan sisäpuolelta altaan seinän läpi. Kiinnitä paluuyhde altaan seinään kiristämällä muovimutteri (12) hyvin. Älä kiristä mutteria liian tiukalle.

Paluuyhteen tiivistäminen altaan ulkopuolelta edellyttää reilun teflonteippikerroksen kiertämistä letkuliittimen (7) kierteisiin ennen sen kiertämistä paluuyhteeseen.

2.3 Puhdistimen asentaminen

Puhdistin asennetaan altaan seinässä olevaan aukko(aihio)on alla kuvatulla tavalla. Pakkauksessa on joko kaksi yksittäistä tiivistettä tai yksi kaksoistiiviste. Kaksoistiiviste (4) asennetaan puhdistimen aukon ympärille niin, että tiiviste peittää sekä altaan seinän että vuorauksen. Yksinkertaiset tiivisteet asennetaan molemmille puolille - vuorauksen päälle ja altaan seinän ulkopuolelle.



Yksittäiset tiivisteet

Yksittäisen tiivisteiden asentaminen voi sujua helpommin seuraavasti:

- Vie ruuvi puhdistimen laipan ja tiivisteiden oikean- ja vasemmanpuoleisen yläreiän läpi altaan sisäpuolelta.
- Merkitse sisävuoraukseen stanssatut ylemmät ruuvinreiät, jotka ovat samassa linjassa puhdistimen laippaan kiinnitettyjen ruuvien kanssa (3).
- Tee vuoraukseen reiät merkien kohdalle naskalin tai vastaavan avulla.
- Asenna puhdistimen laippa ja tiiviste altaan sisäpuolelle.

HUOM! Ruuvien suunnan on oltava altaan sisältä ulospäin.

Toinen tiiviste asennetaan näihin ruuveihin ulkopuolelta.

Kiinnitä sen jälkeen puhdistin ruuveihin altaan ulkopuolelle. Kierrä tämän jälkeen jäljellä olevat ruuvit suodattimen koteloon samalla tavalla ja vuorotellen. Älä kiristä ruuveja loppuun asti, ennen kuin kaikki ruuvit on kierretty paikalleen. Kiristä ruuvit lopuksi ristikkäin yhtä kireälle niin, että liitoksesta tulee tiivis.



HUOM:

Ruuviliitosta ei saa kiristää liikaa, ja siksi kiristäminen tulee tehdä tavallisella ruuvimeiselillä. **Työhön ei saa käyttää sähkökäyttöistä ruuvinväännintä.**

Tärkeää on myös tarkastaa, että puhdistimen tiiviste asettuu tasaisesti aukon ympärille. Leikkaa lopuksi aukossa oleva vuoraus pois terävällä veitsellä.

2.4 Letkun asentaminen

Kierrä letkuliitin (8) kiinni puhdistimen rungon pohjaan. Varmista liitoksen tiiviys kiertämällä kierteisiin runsaasti teflonteippiä. Asenna letkut puhdistimeen ja paluuyhteeseen, ja kiinnitä letkut paikalleen letkunkiristimillä. Puhdistimesta lähtevä letku asennetaan suodatinpumpun tuloliitántään. Paluuyhteestä lähtevä letku (paluuletku) kiinnitetään suodatinsäiliön yläventtiiliin liitántään, jossa lukee "Pool" tai "Return".

2.5 Puhdistimen luukun ja korin asentaminen

Asenna puhdistimen luukku (9) puhdistimen aukkoon. Luukun tehtävänä on estää ilman pääseminen suodatinjärjestelmään, kun poistiventtiiliin ei enää muodostu pyörrettä.

Aseta lopuksi puhdistimen kori (5) puhdistimen runkoon (1) ja aseta kansi (2) paikalleen.

3. Tärkeää yleistä tietoa

Vedenpinnan tulee ulottua puhdistimessa aina vähintään suodattimen aukon keskelle.

Mikäli vedenpinta ulottuu vain 1 cm päähän puhdistimen alareunasta, vaarana on, ettei suodatinjärjestelmään pääse riittävästi vettä. Tarkasta säännöllisesti, että puhdistimen luukku toimii ongelmitta, ja puhdista puhdistimen kori tarvittaessa - vähintään kerran viikossa!

Pakkaukseen kuuluvaa imulevyä (6) käytetään vain silloin, kun suodatinjärjestelmään yhdistetään pohjaimuletku. On erittäin tärkeää, että letku täytetään kokonaan vedellä ennen imuroinnin aloittamista. Se voidaan tehdä pitämällä letkua paluuyhteen edessä, kun suodattimen pumppu on käynnissä. Suosittelemme suodatinpumpun sammuttamista ennen pohjaimuletkun kiinnittämistä, sillä se estää ilman kulkeutumisen järjestelmään letkun liittämisen aikana.

VINKKI!

Siemenveden lisääminen ei-imevään pumppuun

Asenna vesiletku puhdistimen pohjaan ja avaa vesiliitäntä. Vesi virtaa pumppuun ja täyttää sen kokonaan vedellä. Käynnistä pumppu. Kun pumppu alkaa imeä vettä, letkuihin muodostuu alipainetta.

Siemenvettä on lisättävä uudelleen vain, mikäli letkut on jouduttu irrottamaan.

4. Talvisäilytys

Ennen talvea altaan vedenpinta on laskettava paluuyhteen alapuolelle, sillä muutoin pakkana voi rikkoa järjestelmän osat. Letkut ja suodatinjärjestelmä otetaan pois, puhdistetaan ja siirretään tilaan, jossa ne eivät pääse jäätymään. Mikäli järjestelmässä käytetään kiinteitä putkia, ne on tyhjentävä. Talveksi puhdistin kannattaa peittää suojuksella.

Se vaimentaa esimerkiksi jäätyneen aiheuttamaa ylimääräistä painetta.

5. Takuu

Tuotteella on 12 kuukauden takuu (+ 12 kuukauden reklamaatio-oikeus). Takuu-aika alkaa tuotteen ostokuitin päiväyksestä. Kuitti on esitettävä takuu-aikana tehtävien huoltopyyntöjen yhteydessä. Säilytä kuitti huolellisesti. Takuu ei kata normaalia kulumista, naarmuja ja kosmeettisia vaurioita. Takuu ei kata myöskään seuraavista syistä johtuvia vaurioita:

- Virheellinen käyttö tai käsittely.
- Huolimattomuus tai osien katoaminen.
- Muiden kuin Swim & Funin valtuuttamien huoltoliikkeiden tekemät korjaukset, muutokset ja niitä vastaavat toimenpiteet.

Valituksia, ota yhteyttä jälleenmyyjään. Palautettava viallinen tuote on pakattava hyvin kuljetusvahinkojen estämiseksi. Palautuskuljetusten vahinkovastuu on ostajalla. Palautuslähetykseen on liitettävä palauttajan nimi, osoite, puhelinnumero ja mahdollinen sähköpostiosoite, sillä muutoin valmistaja ei voi lähettää tuotetta takaisin! Muista aina kertoa, mitä on vikaa tuote.

Lisätietoja ja vinkkejä, ks. kotisivumme: www.swim-fun.com

Tämä ohjekirja kuuluu tekijänoikeuslainsäädännön piiriin.

Swim & Fun Scandinavia ApS

Tanska +45 7022 6856

Ruotsi +46 771 188819

ALLASVEDEN

Kuuma, puhdas ja kristallinkirkas

Helppo tapa päästä vedenhoidon alkuun. Lue laaja oppamme allasveden hoidosta ja sen aloittamisesta osoitteessa swim-fun.com. Siellä voit tutustua myös altaan moniin lämmitysmahdollisuuksiin ja erilaisiin allastarvikkeisiin.



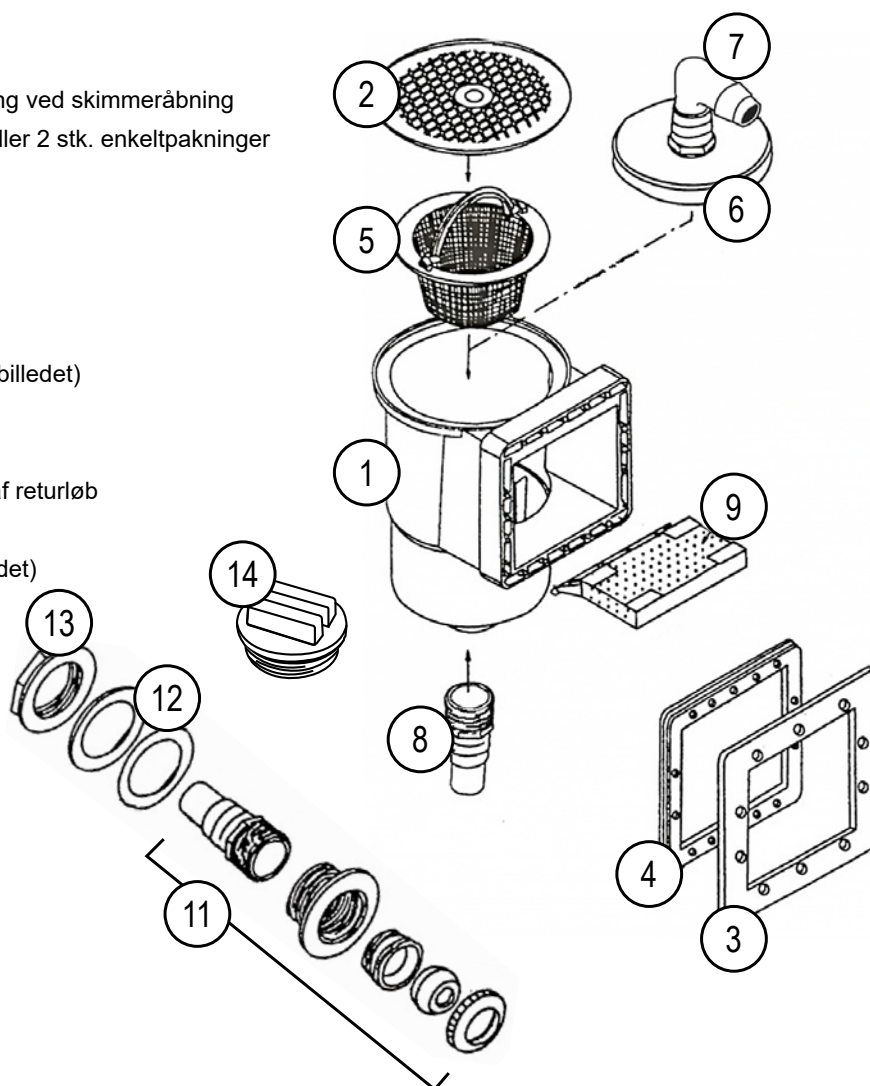
swim-fun.com

DK Indholdsfortegnelse:

| | |
|--|----|
| 1. Pakkeliste | 23 |
| 2. Montering | 24 |
| 2.1 Udskæring i poolvæg | 24 |
| 2.2 Montering af returløb | 24 |
| 2.3 Montering a skimmer | 25 |
| 2.4 Slangemontering | 26 |
| 2.5 Montering af skimmerklap og kurv | 26 |
| 3. Generel vigtig information | 27 |
| 4. Overvintring | 27 |
| 5. Garanti | 28 |
| 6. Poolvand | 29 |

1. Pakkeliste

1. Skimmerhus
2. Skimmerlåg
3. Frontramme til montering ved skimmeråbning
4. 1 stk. dobbeltpakning eller 2 stk. enkeltpakninger
5. Skimmerkurv
6. Sugeplade
7. Albueslangestuds
8. Slangestuds
9. Skimmerklap
10. Skimmerskruer (ikke afbilledet)
11. Returløb
12. Pakninger til returløb
13. Omløber til montering af returløb
14. Vinterprop
15. Teflon tape (ikke afbilledet)



2. Montering

En skimmer renser vandoverfladen så poolens vandspejl forbliver rent og klart. Skimmeren kan tilpasse sig varierende vandniveauer i poolen således at det hele tiden er de øverste centimeter af vandet der renses. Skimmeren fungerer optimalt når vandstanden står i midten af skimmeråbningen. Ved denne vandstand er det helt sikkert at filteranlægget kan køre optimalt uden risiko for at løbe tør. Den medfølgende skimmerkurv (5) skal altid benyttes i skimmeren når filteranlægget renser vandet.



Skimmerens sugeplade (6) giver dig mulighed for at montere en slange til filteranlægget når poolbunden skal støvsuges. Poolslange monteres på sugepladen med den medfølgende albueslangestuds (7).

2.1 Udsækering i poolvæg



I poolvæggen er der typisk forberedt et hul til hhv. skimmeren og til returløbet. Hullerne skal du skære/klippe fri og dernæst skal alle kanter og grater fjernes med en fil.

Kanterne bør behandles med et anti-rust middel. Ellers er der fare for rustdannelse!

2.2 Montering af returløb

Poolen fyldes med vand til ca. 5 cm under returløbets udstansning.

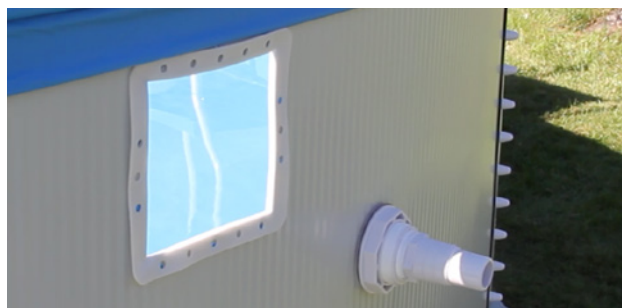
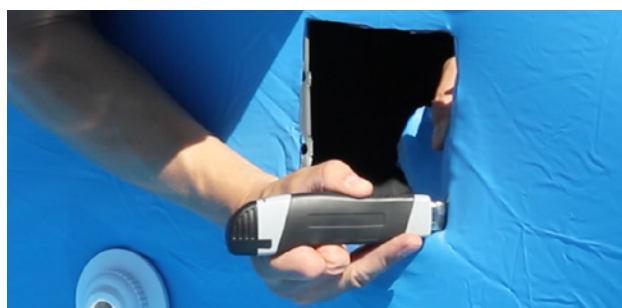
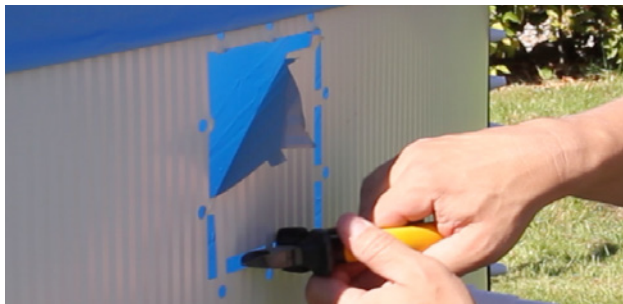


Afmærk den udstansede runde åbning i lineren og **skær dernæst et kryds i cirklen med en skarp hobbykniv**. Undgå at skære ud over kanten. Nu placeres returløbet (11) og en pakning (12) fra poolens inderside og ud gennem poolvæggen. Fastgør returløbet til poolvæggen ved at skrue plastomløberen (13) godt fast. Undgå at overspænde omløberen.

For at tætte returløbet på ydersiden af poolvæggen bør der altid benyttes et godt lag teflontape på gevindet inden den skrues i returløbet.

2.3 Montering af Skimmer

Ved montering af skimmeren gentages proceduren nu med udstandsningen til skimmerhullet, som vist her nedenfor. Sættet kan være leveret med enten 2 stk. enkeltpakninger eller én dobbeltpakning. Dobeltpakningen (4) monteres rundt i selve skimmerudstansningen og linerhullet, så pakningen dækker både poolvæggen og lineren. Enkeltpakningerne monteres med én på hver siden - uden på lineren og på poolvæggens yderside.



Enkeltpakning

Ved montering af enkeltpakning kan dette være hjælpsomt:

- Sæt en skrue igennem de øverste huller til højre og venstre i skimmerens frontramme og pakningen på indersiden af poolen.
- På indersiden af lineren afmærkes nu vægudstansningens to øverste skruehuller, som flugter med de to skrue der er sat i skimmerens frontramme (3).
- Med en syl eller lignende gennembrydes lineren i de to afmærkninger.
- Montér nu frontrammen og skimmerpakningen på indersiden af poolen.

OBS: De to skrue skal gå indefra og ud gennem poolvæggen.

På ydersiden monteres den anden skimmerpakning på skrueerne.

På ydersiden af poolen skal selve skimmerhuset nu fæstnes på skruerne. Herefter skrues de resterende skruer nu enkeltvist i skimmerhuset på samme måde. Afvent med at fæstne skruerne helt indtil alle skruer er skruet ind i skimmerhuset. Skruerne efterspændes derefter diagonalt og ensartet for at sikre tæthed.



Bemærk:

For at undgå en overskruning, så må skruerne kun fæstnes med en normal skruetrækker. **En elektrisk skruemaskine må ikke benyttes!**

Det er samtidigt vigtigt at kontrollere at skimmerpakningen sidder ensartet monteret hele vejen rundt i åbningen.

2.3 Slangemontering

En slangestuds (8) skrues fast i bunden af skimmerhuset. Benyt et godt lag teflontape på gevindet for at sikre tæthed. Slangen monteres på skimmer og returløb og slangerne fæstnes med spændebånd. Slangen der går fra skimmeren skal monteres på indløbet til filtrets pumpe. Slangen der går fra returløbet kaldes returslangen og den skal fæstnes på udgangen af filtertankens topventil (typisk mærket "Pool" eller "Return").

2.4 Montering af skimmerklap og kurv

Nu monteres skimmerklappen (9) i skimmeråbningen. Skimmerklappen forhindrer at der kommer luft ind i filtersystemet, fordi der nu ikke kan dannes hvirvel i udløbet.

Til afslutning sættes skimmerkurven (5) på plads i skimmerhuset (1) og låget (2) lægges på.

3. Generel vigtig information

Vandstanden i skimmeren skal som minimum konstant befinde sig i midten af skimmeråbningen.

Er vandstanden kun 1 cm over skimmerens underkant, opstår der en risiko for at filteranlægget ikke får tilstrækkelig vandtilførsel. Kontrollér jævnligt at skimmerklappen fungerer problemfrit og rens skimmerkurven efter behov - og mindst én gang om ugen!

Den medfølgende sugeplade (6) benyttes kun når bundsugerslangen skal tilsluttes filtersystemet. Det er ved tilslutningen meget vigtigt, at slangen før brug er helt fyldt med vand. Dette kan gøres ved at holde slangen ned foran returløbet mens filterpumpen kører. Inden bundsugerslangen tilkobles filtersystemet så anbefales det at slukke for filterpumpen, så der under tilkoblingen ikke kommer luft i filtersystemet.

TIP!

Priming af ikke selvsugende pumpe

Sæt en vandslange ned i bunden af skimmeren og tænd for vandet. Nu løber vandet mod pumpen og fylder pumpen helt op med vand. Start nu pumpen og så snart pumpen begynder at trække vand igennem, vil der blive dannet et undertryk i slangerne.

Det er kun nødvendigt, at foretage en priming hvis slangerne på tidspunkt har været afmonteret.

4. Overvintring

Forud for vinteren skal vandstanden i poolen sænkes til under returløbet for at sikre at der ikke vil opstå frostskeer i de indbyggede dele i løbet af vinteren. Slangerne og filtersystemet skal afmonteres, tømmes og opbevares frostfrit. Er der faste rørforbindelser så skal de tømmes for vand.

Brug også gerne en skimmerbeskytter om vinteren. Den absorberer et ekstratryk fra evt. isdannelse i skimmeren. (Se under tilbehør).

Du kan læse meget mere om vinterklargøring og frostbeskyttelse på vores hjemmeside swim-fun.com

5. Garanti

Der ydes 12 måneders garanti (+ 12 måneder reklamationsret). Garantiperioden gælder fra købsdatoen på din købskvittering. Kvitteringen skal fremvises ved service henvendelser i garantiperioden. Det er derfor vigtigt, at du gemmer din købskvittering.

Garantien dækker ikke almindelig slitage, ridser, slid eller kosmetiske skader. Mere specifikt dækker garantien ikke skader som følge af:

- Forkert brug eller håndtering, herunder frostskaeder
- Fald eller stød
- Reparationer, ændringer eller etc. udført af andre end Swim & Fun servicecenter.

Ved reklamation skal du kontakte din forhandler. Ved indlevering af en defekt vare skal produktet være emballeret, så det er beskyttet mod transportskade. Det er dit ansvar, at produktet kommer sikkert frem. Du bedes oplyse navn, adresse, telefonnummer og e-mail-adresse - hvis produktet skal returneres til dig! Husk altid at oplyse hvad der er galt med dit produkt.

For flere brugeroplysninger og tips, se vores hjemmeside: www.swim-fun.com

Denne manual er beskyttet af ophavsretsloven.

Swim & Fun Scandinavia ApS– hotline:

Danmark +45 7022 6856

Sverige +46 771 188819

POOLVAND

Varmt, rent og krystal klart

Kom godt igang med vandpleje. Læs den store guide om opstart og vedligehold af poolvand på swim-fun.com. Her kan du også få et overblik over de mange muligheder for opvarmning af poolvand og diverse pool tilbehør.



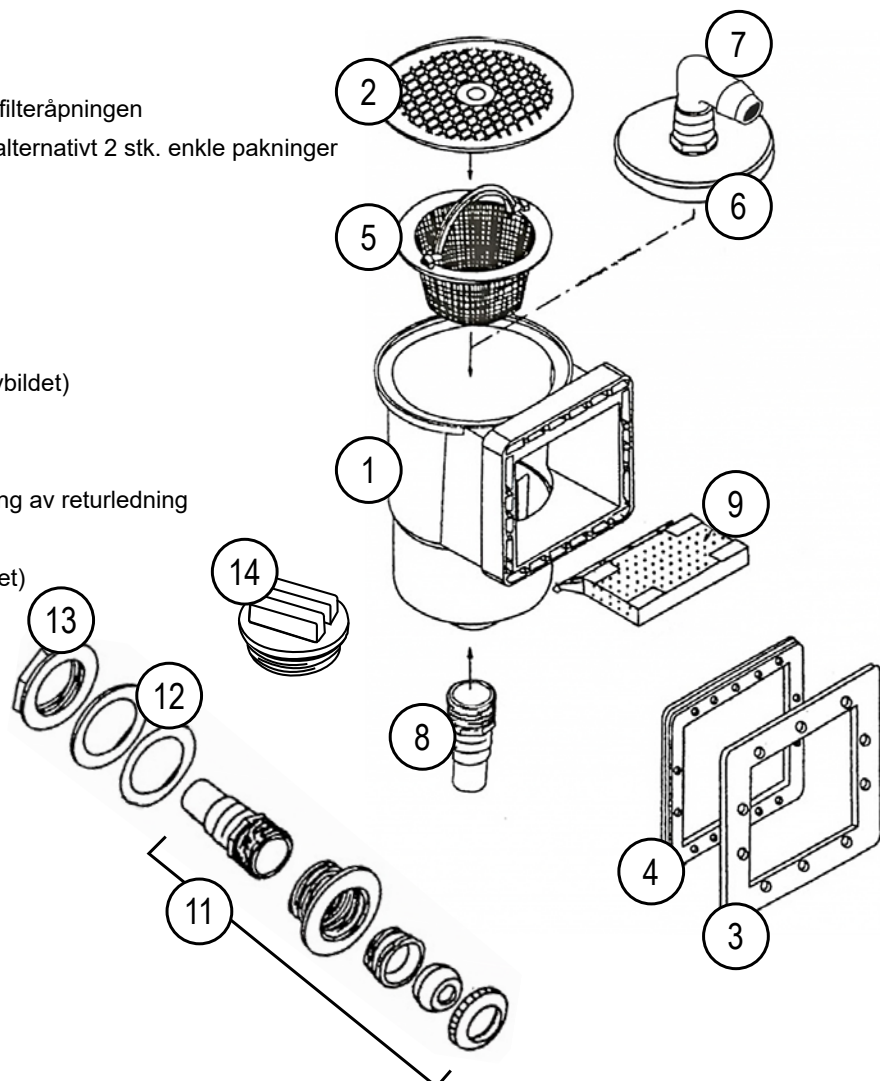
swim-fun.com

NO Indholdsfortegnelse:

| | |
|---|----|
| 1. I pakken..... | 30 |
| 2. Montering | 31 |
| 2.1 Utskjæring i bassengvegg..... | 32 |
| 2.2 Montering av returløp | 32 |
| 2.3 Montering av skimmer..... | 32 |
| 2.4 Montering av slanger | 33 |
| 2.5 Montering av oppsamlerklaff og kurv . | 33 |
| 3. Viktig generell informasjon | 34 |
| 4. Overvintring..... | 34 |
| 5. Garanti | 35 |
| 6. Bassengvann | 36 |

1. I pakken

1. Skimmerhus
2. Skimmerlokk
3. Flens for montering av filteråpningen
4. 1 stk. dobbel pakning, alternativt 2 stk. enkle pakninger
5. Skimmerkurv
6. Sugeplate
7. Slangekobling albue
8. Slangekobling direkte
9. Skimmerklaff
10. Skimmerskruer (ikke avbildet)
11. Returløp
12. Pakninger til returløp
13. Plastmutter for montering av returledning
14. vinterplugg
15. Teflon tape (ikke avbildet)



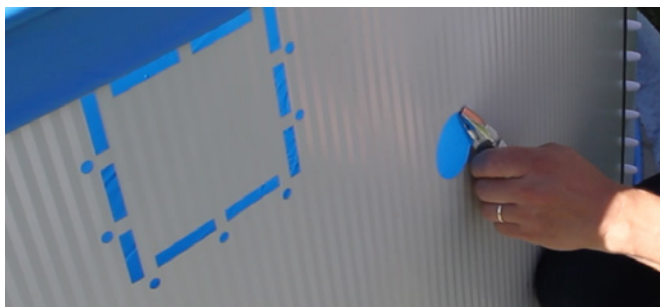
2. Montering

En oppsamler renser vannoverflaten, slik at bassengets vannspeil holder seg rent og klart. Oppsamleren kan tilpasses varierende vannstand i bassenget, slik at det hele tiden er de øverste centimeterne av vannet som renses. Oppsamleren fungerer optimalt når vannet står midt på oppsamleråpningen. Denne vannstanden sikrer at filteranlegget fungerer optimalt uten fare for å gå tørt. Oppsamlerkurven som følger med (5), må alltid brukes i oppsamleren når filteranlegget renser vannet.



Oppsamlerens sugeplate (6) gjør det mulig å montere en slange på filteranlegget når bassengbunnen skal støvsuges. Bassengslangen monteres på sugeplaten ved hjelp av den vinklede slangestussen som følger med (7).

2.1 Utskjæring i bassengvegg



Bassengveggen er klargjort med utstansede hull til respektive skimmer og returløp. Hullene kan klippes eller skjæres til og alle ujevne kanter fjernes med en fil.

Deretter bør kantene behandles med et rustbeskyttende middel. Ellers kan det oppstå rustdannelse!

2.2 Montering av returløp

Bassenget fylles med vann til cirka 5 cm under returløpets utstansing.

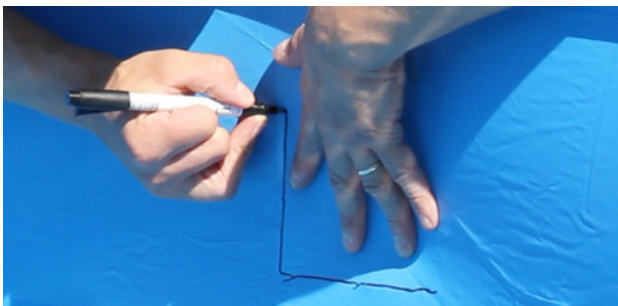


Tegn/merk av det runde hullet i innerduken og skjær deretter et kryss i sirkelen med en skarp kniv. Unngå å skjære utenfor det merkede hullet. Plasser returløpet (11) og en pakning (12) fra innsiden av bassenget og ut gjennom bassengveggen. Fest returløpet til bassengveggen ved å skru fast plastmutteren (13). Ikke trekk mutteren for hardt til.

For at returløpet på utsiden av bassengveggen skal bli tett må du bruke rikelig med teflonteip på gjengene til slangekoblingen (8) før den skrues på returløpet.

2.3 Montering av skimmer

Ved montering av skimmeren gjentas prosedyren, nå med utstansingen til oppsamlerhullet som vist nedenfor. Settet leveres enten med 2 stk. enkeltpakninger eller én dobbeltpakning. Dobbelpakningen (4) monteres i selve oppsamlerutstansingen og liner-hullet, slik at pakningen dekker både bassengveggen og lineren. Enkeltpakningene monteres med én på hver side – utenpå lineren og på utsiden av bassengveggen.



Enkeltpakning

Ved montering av enkeltpakning kan følgende være nyttig:

- Sett en skrue gjennom de øverste hullene til høyre og venstre i oppsamlerens frontramme og pakningen på innsiden av bassenget.
- På innsiden av lineren merker du nå av de to øverste skruerhullene til veggutstansingen, som flukter med de to skruene som er festet i oppsamlerens frontramme (3).
- Bruk en syl eller lignende til å trenge gjennom lineren i de to merkene.
- Monter frontrammen og oppsamlerpakningen på innsiden av bassenget.

OBS: De to skruene skal gå innefra og ut gjennom bassengveggen.

Monter den andre oppsamlerpakningen på skruene på utsiden.

Skimmeren festes nå til skruene på utsiden av bassenget. Skru resten av skruene inn i skimmerhuset, én etter én. Vent med å trekke skruene helt til inntil alle skruene er festet. Trekk deretter skruene til diagonalt og ensartet for å sikre at det blir tett.



OBS!

Bruk en vanlig skrutrekker for å unngå å trekke til for hardt. **Det er ikke tillatt å bruke en elektrisk skrutrekker.**

Det er dessuten viktig å kontrollere at skimmerpakningen er jevnt montert rundt åpningen. Bruk til slutt en skarp kniv til å skjære bort innerduken som sitter i skimmeråpningen.

2.4 Montering av slanger

Skru fast en slangestuss (8) i bunnen av oppsamlerhuset. Bruk et solid lag med teflonteip på gjengene, slik at de er garantert tette. Monter slanger på oppsamleren og returløpet, og fest slangene med spennbånd. Slangen som går fra oppsamleren, skal monteres på innløpet til filterets pumpe. Slangen som går fra returløpet kalles returslangen, og skal festes på utgangen av filterbeholderens toppventil (gjærne merket «Pool» eller «Return»).

2.5 Montering av oppsamlerklaff og kurv

Monter oppsamlerklaffen (9) i oppsamleråpningen. Oppsamlerklaffen hindrer at det trenger luft inn i filtersystemet, fordi det nå ikke kan dannes virvler i utløpet.

Til slutt settes oppsamlerkurven (5) på plass i oppsamlerhuset (1), og lokket (2) legges på.

3. Viktig generell informasjon

Vannivået i skimmeren skal minst ligge konstant i midten av filteråpningen.

Hvis vannet bare går 1 cm over underkant av oppsamleren, er det fare for at filteranlegget ikke får tilstrekkelig vanntilførsel.

Kontroller regelmessig at skimmerklaffen fungerer som den skal og rengjør skimmekurven etter behov - minst én gang i uken!

Sugeplaten som følger med (6), brukes bare når det skal festes en bunnsugeslange til filtersystemet. Det er meget viktig at slangen er helt fylt med vann før du begynner. Det kan gjøres ved å holde slangen foran returløpet mens filterpumpen går. Det anbefales å slå av filterpumpen før bunnsugeslangen kobles til, for å unngå luft i systemet under tilkobling av slangen.

TIPS!

Priming av ikke-selvsugende pumpe

Sett en vannslange ned i bunnen av oppsamleren og skru på vannet. Vannet renner nå mot pumpen og fyller den helt med vann. Start pumpen – straks den begynner å trekke vann igjennom, dannes det et undertrykk i slangene.

Det er ikke nødvendig å prime pumpen igjen med mindre slangene på et tidspunkt har vært demontert.

4. Overvintring

Før vinteren skal vannstanden i bassenget senkes til under returløpet for å unngå frostskafer på de innebygde delene i løpet av vinteren. Slinger og filtersystem må fjernes, tømmes og oppbevares frostfritt. Bruker man faste rørledninger, må disse tømmes for vann. Bruk gjerne en skimmerbeskyttelse om vinteren.

Den absorberer ekstra trykk fra eventuell is som dannes i skimmeren.

Du kan lese mer om vinterklargjøring og frostsikring på vår hjemmeside swim-fun.com

5. Garanti

Garantien gjelder i 12 måneder (+ 12 måneders reklamasjonsrett). Garantiperioden gjelder fra datoen på kjøpskvitteringen. Kvitteringen må fremvises ved serviceforespørsler i garantiperioden. Derfor er det viktig å ta vare på kvitteringen. Garantien gjelder ikke ved vanlig slitasje, riper og kosmetiske skader. Mer spesifikt gjelder garantien ikke for skader som har oppstått på grunn av:

- Feilaktig bruk eller håndtering.
- Uaktsomhet og ting som er mistet.
- Reparasjoner, endringer eller lignende utført av andre enn Swim & Funs servicesenter.

For klager, må du kontakte forhandleren. Ved innlevering av defekt produkt skal produktet være pakket slik at det er beskyttet mot transportskader. Det er ditt ansvar at produktet kommer trygt frem. Du må oppgi navn, adresse, telefonnummer og e-postadresse, dersom produktet må returneres til deg! Husk alltid å oppgi hva som er galt med produktet.

Du finner flere opplysninger og tips på vårt nettsted: www.swim-fun.com

Denne bruksanvisningen er beskyttet av opphavsrettslige lover

Swim & Fun Scandinavia ApS

Danmark +45 7022 6856

Sverige +46 771 188819

BASSENGVANN

Varmt, rent og krystallklart

Få en god start på vannpleien. Les den omfattende veiledningen om oppstart og vedlikehold av bassengvann på swim-fun.com. Her kan du også få oversikt over alle alternativene for oppvarming av bassengvann og diverse bassengtilbehør.



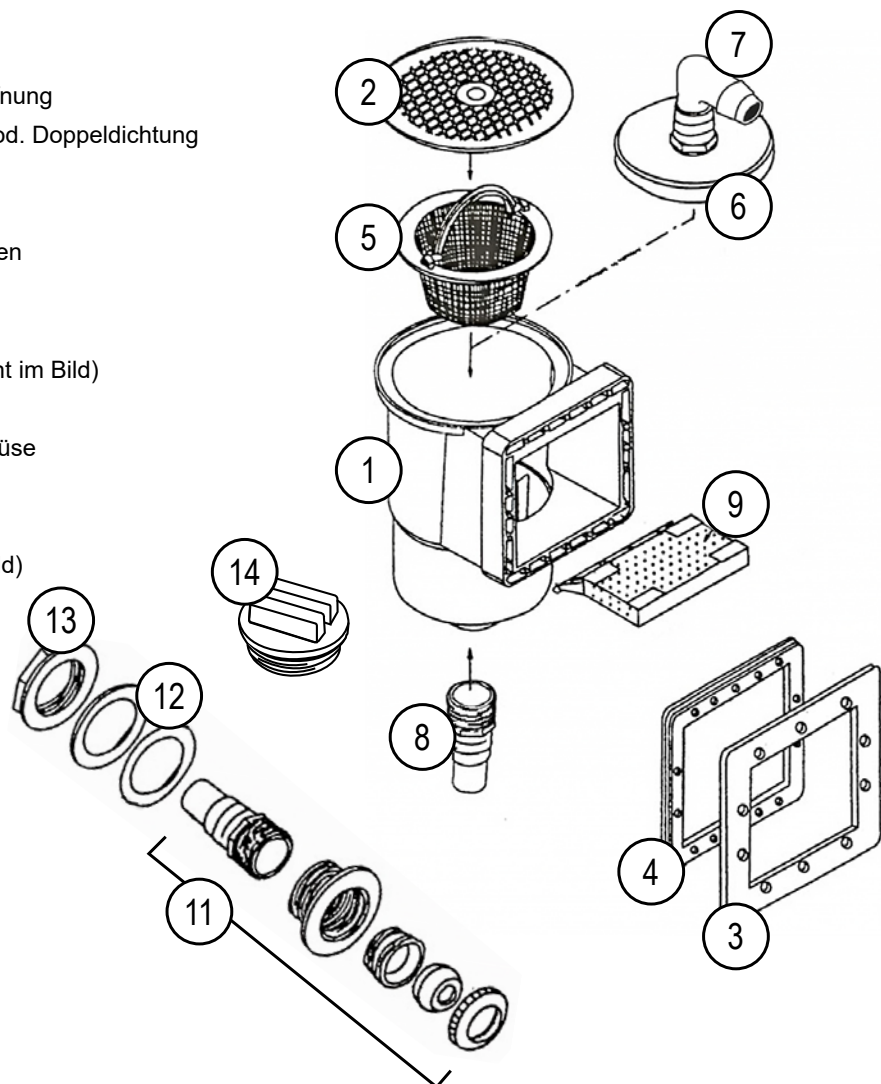
swim-fun.com

DE Inhaltsverzeichnis :

| | |
|---|----|
| 1. Überprüfung der verpackung | 37 |
| 2. Montage | 38 |
| 2.1 Beckenwandausschnitt | 38 |
| 2.2 Montage der Einströmdüse und des Skimmers | 38 |
| 2.3 Montage des Skimmers | 39 |
| 2.4 Montage der Schläuche | 40 |
| 2.5 Montage von Skimmerklappe und Korb | 40 |
| 3. Abschließende wichtige Hinweise | 41 |
| 4. Overvintring | 41 |
| 5. Garantie | 42 |
| 6. Poolwasser | 43 |

1. Überprüfung der verpackung

1. Skimmergehäuse
2. Skimmerdeckel
3. Flansch für Skimmeröffnung
4. 2 Skimmerdichtungen od. Doppeldichtung
5. Skimmerkorb
6. Saugplatte
7. Anschlussmuffe gebogen
8. Anschlussmuffe direkt
9. Skimmerklappe
10. Skimmerschraube (nicht im Bild)
11. Einströmdüse
12. Dichtung für Einströmdüse
13. Gegenmutter
14. Winter Plug
15. Teflon tape (nicht im Bild)



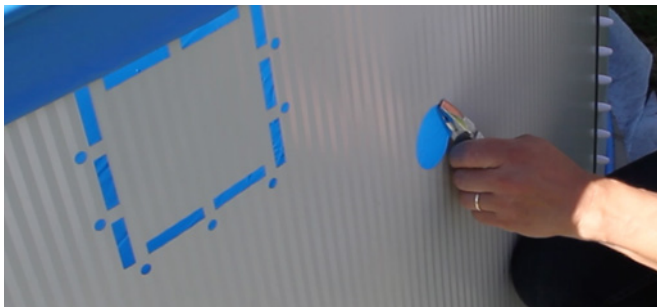
2. Montage

Ein Skimmer reinigt die Wasseroberfläche, sodass sie sauber und klar bleibt. Der Skimmer passt sich den unterschiedlichen Wasserständen im Pool an, sodass immer die oberen Zentimeter des Wassers gereinigt werden. Optimal arbeitet der Skimmer, wenn der Wasserspiegel in der Mitte der Skimmeröffnung steht. Bei diesem Wasserstand ist gewährleistet, dass die Filteranlage optimal läuft, ohne Gefahr trocken zu laufen. Der mitgelieferte Skimmerkorb (5) ist immer zu verwenden, wenn die Filteranlage das Wasser reinigt.



Die Saugplatte (6) des Skimmers ermöglicht, einen Schlauch an die Filteranlage anzuschließen, wenn der Poolboden abgesaugt werden soll. Der Poolschlauch wird mit dem mitgelieferten Ellbogen-Schlauchstutzen (7) an der Saugplatte montiert.

2.1 Beckenwandausschnitt

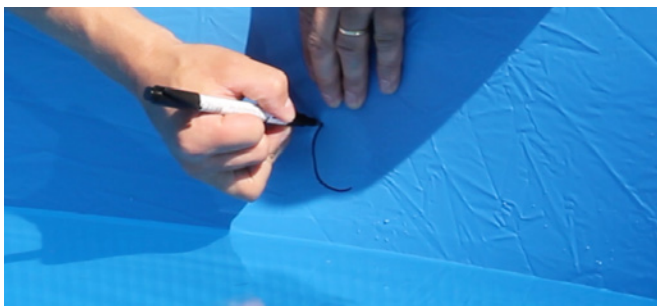


Den Beckenwandausschnitt für den Skimmer und die Düse sollten Sie vor der Folienmontage durchführen. Die Ausschnitte sollten mit einer Feile entgratet werden und zusätzlich mit Anti-Korrosionsfarbe behandelt werden. Als zusätzlichen Schutz empfehlen wir ihnen, die Kanten mit Isolierband abzukleben.

Achtung: Ansonsten Korrosionsgefahr!

2.2 Montage der Einströmdüse und des Skimmers

Füllen Sie das Schwimmbecken bis 5 cm unter die Ausstanzung für die Einströmdüse (11) auf.

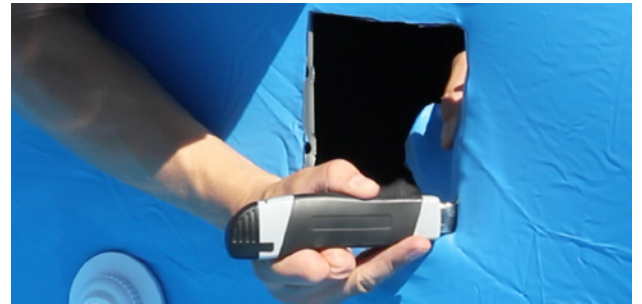
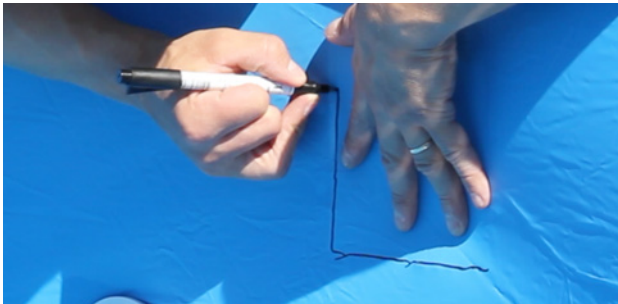


Tasten Sie den Kreis in der Beckenwand ab und machen Sie mit einem scharfen Messer (Stanlymesser) einen Kreuzschnitt, ohne dabei über die Ausstanzung hinauszuschneiden. Stecken Sie die Einlaufdüse (11) mit einer Dichtung (12) von der Beckenwandinnenseite nach außen durch. Verschrauben Sie die Einströmdüse auf der Außenseite mit der Gegenmutter (13).

Ziehen Sie die Einströmdüse ordnungsgemäß fest (Vorsicht nicht überdrehen!).

2.3 Montage des Skimmers

Bei der Montage des Skimmers wird an der ausgestanzten Skimmer-Öffnung wie nachfolgend gezeigt vorgegangen. Das Set enthält entweder 2 Einzeldichtungen oder 1 Doppeldichtung. Die Doppeldichtung (4) wird in der ausgestanzten Skimmer-Öffnung und in der Liner-Öffnung angebracht, sodass die Dichtung sowohl Poolwand als auch Liner abdeckt. Bei den Einzeldichtungen wird jeweils eine an jeder Seite montiert – außen auf den Liner und die Außenseite der Poolwand.



Einzeldichtung

- Bei der Montage von Einzeldichtungen kann Folgendes hilfreich sein:
- Eine Schraube durch die oberen rechten und linken Löcher im Frontrahmen des Skimmers und durch die Dichtung an der Innenseite des Pools stecken.
- An der Innenseite des Liners werden jetzt die beiden oberen Schraublöcher der Wandöffnung markiert, die mit den beiden Schrauben fluchten, die in den Frontrahmen (3) des Skimmers gesteckt sind.
- Mit einer Ahle oder Ähnlichem wird der Liner an den zwei markierten Stellen durchstoßen.
- Jetzt den Frontrahmen und die Skimmerdichtung an der Innenseite des Pools montieren.

Bitte beachten: Die beiden Schrauben müssen von innen nach außen durch die Poolwand montiert werden.

An der Außenseite wird die zweite Skimmerdichtung an den Schrauben montiert.

Auf der Beckenwandaußenseite ist das Skimmergehäuse mit den beiden Schrauben zu fixieren. In der Folge werden die übrigen Löcher in die Folie gestochen, die einzelnen Schrauben durchgesteckt und mit dem Skimmergehäuse verschraubt.



Hinweis:

Achten Sie bitte darauf, dass die Skimmerdichtungen umlaufend gleichmäßig montiert sind.

Ziehen Sie die Schrauben diagonal und gleichmäßig fest, um eine Dichtheit sicher zu stellen. Das Anziehen der Schrauben darf nur mit der Hand geschehen, um die Schrauben nicht zu überdrehen (keinen Akkuschrauber verwenden).

2.4 Montage der Schläuche

Ein Schlauchstutzen (8) wird unten am Boden des Skimmergehäuses festgeschraubt. Das Gewinde mit einem ausreichend langen Stück Teflonband abdichten. Die Schläuche werden an Skimmer und Rücklauf montiert und mit Schlauchschellen fixiert. Der Schlauch, der vom Skimmer weg verläuft, muss am Zulauf zur Filterpumpe montiert werden. Der Schlauch vom Rücklauf (Rücklaufschlauch genannt) wird am Ausgang vom Topventil des Filtertanks montiert (in der Regel mit „Pool“ oder „Return“ gekennzeichnet).

2.5 Montage von Skimmerklappe und Korb

Jetzt wird die Skimmerklappe (9) in der Skimmeröffnung montiert. Die Skimmerklappe verhindert, dass Luft ins Filtersystem gelangt, denn so können sich keine Wirbel im Ablauf bilden.

Zum Schluss wird der Skimmerkorb (5) im Skimmergehäuse (1) an seinen Platz gesetzt und der Deckel (2) aufgelegt.

3. Abschließende wichtige Hinweise

Der Wasserstand ihres Skimmers soll sich stets im Bereich Skimmermitte bis maximal 1 cm unterhalb der oberen Innenkante des Skimmerflansches befinden.

Ist der Wasserstand nur 1 cm über der Unterkante der Skimmeröffnung, besteht das Risiko, dass der Filteranlage nicht ausreichend Wasser zugeführt wird. Kontrollér jævnligt at skimmerklappen fungerer problemfrit og rens skimmerkurven efter behov - og mindst én gang om ugen!

Überprüfen Sie die Leichtgängigkeit der Skimmerklappe und reinigen Sie den Sieb Korb (5) je nach Bedarf zumindest einmal wöchentlich. Die mitgelieferte Saugplatte (6) dient zum Anschluss des Bodensaugerschlauches, dabei ist es besonders wichtig, dass der Bodensaugerschlauch entlüftet (mit Wasser befüllt) wird. Vor dem Anschluss des Bodensaugerschlauches empfiehlt es sich die Filterpumpe auszuschalten, damit nicht Luft in das Filtersystem gelangt.

TIPP!

Anlaufhilfe für nicht selbstansaugende Pumpen

Ein Wasserschlauch wird unten in den Skimmer gesetzt und das Wasser aufgedreht. Jetzt läuft Wasser zur Pumpe und füllt die Pumpe ganz mit Wasser auf. Die Pumpe starten und sobald die Pumpe Wasser zieht, entsteht ein Unterdruck im Schlauch.

Diese Art der Anlaufhilfe muss nur vorgenommen werden, wenn die Schläuche zwischenzeitlich abmontiert wurden.

4. Einwinterung:

Über die Wintermonate ist es erforderlich, dass ihr Schwimmbecken unter den tiefsten Einbauteil, dies ist in der Regel der Skimmer und die Einströmdüse oder falls vorhanden der Unterwasserschleimer, abgesenkt wird (10 bis 15 cm), so dass diese Teile über die Wintermonate niemals einfrieren können. Die Schläuche sind abzumontieren und die Filteranlage einzuwintern. Fixverrohrungen sind zu entleeren!

5. Garantie

Die Garantie beträgt 12 Monate (+ 12 Monate Reklamationsrecht). Der Garantiezeitraum gilt ab dem auf der Quittung vermerkten Datum. Da die Quittung bei Reklamationen innerhalb des Garantiezeitraums vorzulegen ist, muss sie sorgfältig aufbewahrt werden. Die Garantie erstreckt sich nicht auf normale Abnutzung, Risse oder kleinere Schönheitsfehler. Sie greift auch nicht bei Schäden in Folge von

- falschem Gebrauch oder unzureichender Lagerung (Frostschäden usw.),
- Stürzen oder Stößen sowie bei
- Reparaturen, technischen Änderungen usw., die nicht vom Swim & Fun Servicecenter durchgeführt wurden.

Im Reklamationsfall setzen Sie sich bitte mit Swim & Fun Scandinavia in Verbindung. Das defekte Produkt ist gut verpackt einzusenden, damit es vor Transportschäden geschützt ist. Die Haftung für die Übersendung liegt beim Kunden. Im Interesse der problemlosen Rücksendung sind Name, Anschrift, Telefonnummer und ggf. E-Mail-Adresse deutlich anzugeben.

Weitere Benutzerinfos und Tipps sind folgender Website zu entnehmen: www.swim-fun.com

Diese Bedienungsanleitung ist urheberrechtlich geschützt.

Swim & Fun Scandinavia ApS – Hotline:

Dänemark +45 7022 6856

POOLWASSER

Heiß, sauber und kristallklar

Einen guten Einstieg in das Thema Wasserpflege erhalten Sie, wenn Sie die große Anleitung über Wasserpflege auf swim-fun.com lesen. Hier erhalten Sie auch einen Überblick über Zubehör und die vielen Möglichkeiten, das Beckenwasser zu heizen.



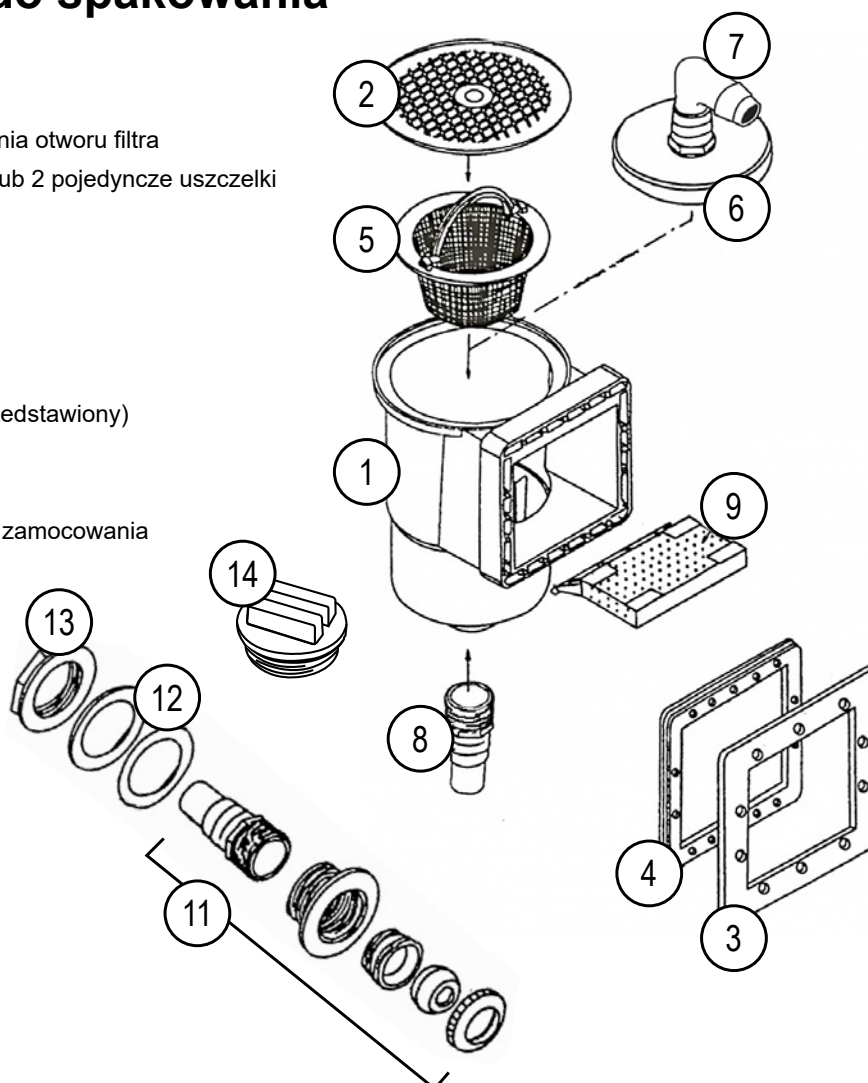
swim-fun.com

PL Zawartość

| | |
|---|----|
| 1. Lista rzeczy do spakowania | 44 |
| 2. Montaż | 45 |
| 2.1 Wycięcie w ścianie basenu | 45 |
| 2.2 Montaż odpływu | 45 |
| 2.3 Montaż skimmera..... | 46 |
| 2.4 Montaż węża..... | 47 |
| 2.5 Montaż kłapy skimmera i koszyka | 47 |
| 3. Ważna informacja ogólna..... | 48 |
| 4. Zimowanie..... | 48 |
| 5. Gwarancja | 49 |
| 6. Wody w basenie..... | 50 |

1. Lista rzeczy do spakowania

1. obudowa skimmera
2. pokrywa skimmera
3. kołnierz do zamontowania otworu filtra
4. 1 podwójna uszczelka lub 2 pojedyncze uszczelki
5. kosz skimmera
6. płyta ssąca
7. złączka węża, elbow
8. złączka węża, direct
9. kłapa skimmera
10. śruby skimmera (nieprzedstawiony)
11. odpływ
12. uszczelki do odpływu
13. plastikowa nakrętka do zamocowania przewodu powrotnego
14. Wtyczka zimą
15. taśma teflonowa (nieprzedstawiony)



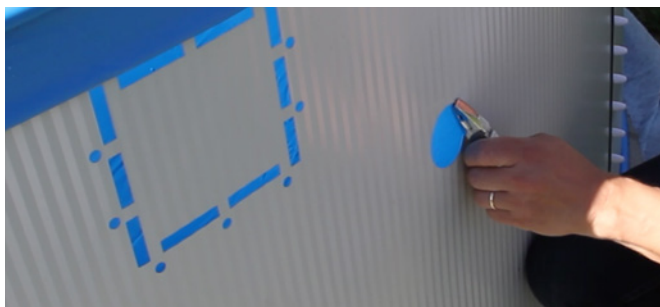
2. Montaż

Skimmer służy do czyszczenia powierzchni wody, aby pozostawała ona czysta i przejrzysta. Skimmer dostosowuje się do zmiennych poziomów wody w basenie w taki sposób, że zawsze czyści kilka wierzchnich centymetrów wody. Skimmer działa optymalnie, jeżeli poziom wody sięga do połowy otworu wlotowego. Taki stan wody zapewnia optymalną pracę instalacji filtracyjnej bez ryzyka pracy na sucho. Do czyszczenia wody z wykorzystaniem instalacji filtracyjnej zawsze należy wykorzystywać dołączony koszyk do skimmera (5).



Płytkę zasysającą skimmera (6) gwarantuje możliwość zamontowania do instalacji filtracyjnej węża do odkurzania dna basenu. Wąż basenowy należy zamontować do płytki zasysającej za pomocą dołączonego króćca kolanowego (7).

2.1 Wycięcie w ścianie basenu



W ścianie basenu przygotowano wytrasowane otwory do skimmera i odpływu. Otwór należy wyciąć/dociąć, a wszystkie nierówne krawędzie wyrównać pilnikiem.

Następnie krawędzie należy pokryć środkiem antykorozyjnym. W przeciwnym wypadku grozi korozja!

2.2 Montaż odpływu

Napełnij basen wodą do poziomu ok. 5 cm poniżej wytrasowania odpływu.

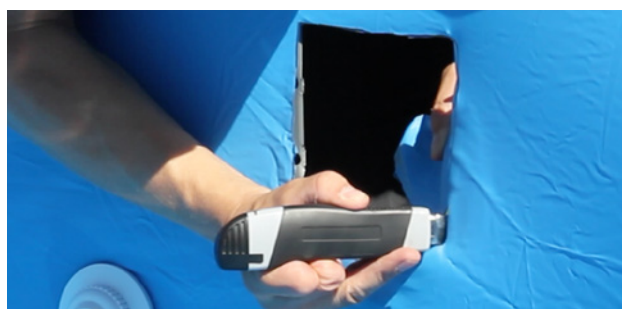
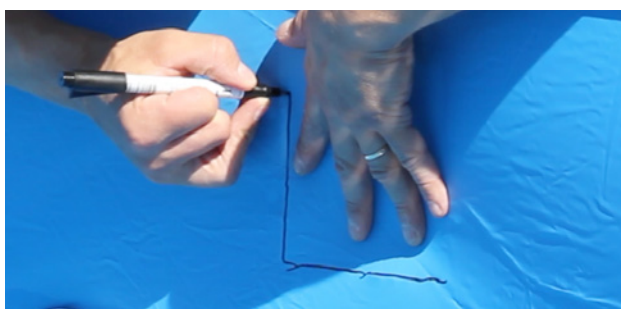
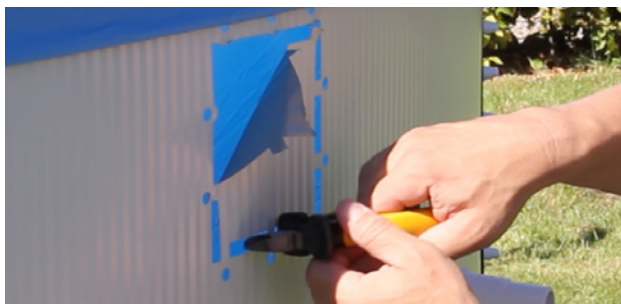


Narysuj/zaznacz okrągły otwór w wewnętrznej warstwie basenu, a następnie wytnij krzyżyk w kole za pomocą ostrego noża. (rys. 4). Nie wychodź przy cięciu poza zaznaczony otwór. Załóż odpływ (11) wraz z uszczelką (12) od wewnętrznej strony basenu i przełóż przez ściankę basenu. Zamocuj odpływ do ścianki basenu, dokręcając mocno plastikową nakrętkę (13). Nakrętki nie należy dokręcać ze zbyt dużą siłą.

W celu uszczelnienia odpływu na zewnątrz ścianki basenu należy nałóżyc na gwint złączki węża (7) odpowiednio grubą warstwę taśmy teflonowej przed przykręceniem do odpływu.

2.3 Montaż skimmera

W przypadku montażu skimmera procedurę należy powtórzyć na otworze skimmera zgodnie z poniższą ilustracją. Zestaw może zawierać 2 pojedyncze uszczelki lub 1 uszczelkę podwójną. Uszczelkę podwójną (4) należy zamontować w otworze skimmera i otworze w folii basenowej tak, aby uszczelka osłaniała zarówno ścianę basenu, jak i folię. Pojedyncze uszczelki należy montować po jednej z każdej strony: na folii basenowej oraz po zewnętrznej stronie ściany basenu.



Uszczelka pojedyncza

Przy montażu pojedynczych uszczelki pomocne mogą być następujące wskazówki:

- Umieścić śruby między górnymi otworami po prawej i lewej stronie w przedniej ramie skimmera oraz uszczelkę po wewnętrznej stronie basenu.
- Po wewnętrznej stronie folii basenowej zaznaczyć dwa górne otwory na śruby w ścianie, pasujące do dwóch śrub umieszczonych w przedniej ramie skimmera (3).
- Szydłem lub podobnym narzędziem przebić folię basenową w tych dwóch miejscach.
- Teraz zamontować przednią ramę i uszczelkę skimmera po wewnętrznej stronie basenu.

UWAGA: Dwie śruby muszą przechodzić przez ścianę basenu od wewnątrz.

Po zewnętrznej stronie zamontować drugą uszczelkę skimmera na śrubach.

Po zewnętrznej stronie basenu mocujemy skimmer na śrubach. Teraz wkręc po kolei pozostałe śruby w taki sam sposób w obudowę skimmera. Z dokręcaniem śrub poczekaj, aż wszystkie będą założone. Dokręcaj śruby naprzemiennie po jednej do uzyskania szczelności.



UWAGA:

W celu uniknięcia dokręcenia ze zbyt dużą siłą, należy używać zwykłego śrubokręta. **Nie wolno używać elektrycznej wkrętarki.**

Należy ponadto sprawdzić, czy uszczelka skimmera ułożyła się równo wokół otworu. Za pomocą ostrego noża odetnij wyłożenie basenu, które znalazło się w otworze na skimmer.

2.4 Montaż węża

Przykręcić króciec węża (8) do dna obudowy skimmera. Gwint okręcić grubą warstwą taśmy teflonowej, aby zapewnić szczelność. Przymocować węże do skimmera i przewodu powrotnego tak, aby węże przytrzymywane były przez opaski zaciskowe. Wąż wychodzący ze skimmera należy przymocować do dopływu pompy filtra. Wąż wychodzący z przewodu powrotnego to wąż powrotny, który należy przymocować do odpływu w zaworze zbiornika filtra (zazwyczaj oznakowanego napisem „Pool” lub „Return”).

2.5 Montaż kłapy skimmera i koszyka

Teraz należy zamontować klapę skimmera (9) w otworze skimmera. Kłapa skimmera zapobiega przedostawaniu się powietrza do instalacji filtracyjnej, ponieważ uniemożliwia tworzenie się wirów w odpływie.

Na koniec do obudowy skimmera (1) należy włożyć koszyk (5) i założyć pokrywę (2).

3. Ważna informacja ogólna

Minimalny poziom wody w skimmerze powinien stale znajdować się w połowie otworu filtra.

Jeżeli poziom wody sięga tylko 1 cm powyżej dolnej krawędzi skimmera, istnieje ryzyko niedostatecznego dopływu wody do instalacji filtracyjnej. Sprawdzaj regularnie, czy kłapa skimmera działa bez problemu i czyść kosz skimmera zgodnie z potrzebą – co najmniej raz w tygodniu!

Znajdującej się w komplecie płyty ssącej (6) używa się tylko w przypadku podłączenia dennego węża ssącego do systemu filtrującego. Przed rozpoczęciem czyszczenia należy dopilnować, by wąż był całkowicie napełniony wodą. Można to osiągnąć, trzymając wąż przed odpływem, podczas gdy pompa filtrująca pracuje. Zaleca się wyłączenie pompy filtrującej przed podłączeniem węża dennego – ma to na celu uniknięcie obecności powietrza w układzie przy podłączaniu węża.

WSKAZÓWKA!

Zalewanie pompy niesamozasysającej

Umieścić wąż wodny na dnie skimmera i odkręcić wodę. Woda płynie teraz w kierunku pompy i napełnia ją wodą do pełna. Uruchomić pompę. Jak tylko pompa zacznie zasysać wodę, w wężach wytworzy się podciśnienie.

Pompę trzeba ponownie napełnić jedynie w przypadku demontażu węży.

4. Zimowanie

Przed nadejściem zimy należy poziom wody w basenie obniżyć tak, by się znalazł poniżej odpływu, w celu uniknięcia uszkodzenia wbudowanych części przez zamrożoną wodę. Wężę i system filtrujący należy odłączyć, opróżnić i przechowywać w temperaturze dodatniej. W razie używania stałych przewodów wodnych należy je całkowicie opróżnić z wody. W okresie zimowym dobrze jest używać osłony na skimmer.

Przejmuje ona dodatkowe ciśnienie wynikające z ewentualnego tworzenia się lodu w skimmerze. (Patrz – akcesoria).

5. Gwarancja

Gwarancja jest ważna przez okres 12 miesięcy (+12 miesięcy prawo do reklamacji). Początek okresu gwarancji wyznacza data na dowodzie zakupu. Dowód zakupu należy okazać przy zapytaniach dotyczących serwisu w okresie gwarancyjnym. Dlatego dobrze jest schować dowód zakupu w bezpiecznym miejscu. Gwarancja nie obejmuje zwykłego zużycia, zarysowań i uszkodzeń kosmetycznych. Gwarancja nie obejmuje uszkodzeń powstałych w wyniku:

- niewłaściwego użytkowania lub obchodzenia się;
- niedbałości i upuszczenia przedmiotów;
- napraw, zmian itp. wykonanych przez inny podmiot niż centrum serwisowe Swim & Fun.

W przypadku reklamacji, należy skontaktować się ze sprzedawcą. W przypadku dostawy uszkodzonego produktu, należy produkt zapakować w sposób chroniący przed uszkodzeniami w transporcie. Klient ponosi odpowiedzialność za bezpieczne dotarcie produktu na miejsce. Podaj imię, nazwisko, adres, numer telefonu i ew. e-mail. Zawsze pamiętaj, aby powiedzieć, co jest nie tak.

Więcej informacji i porad znajdziesz na naszej stronie w Internecie: www.swim-fun.com

Niniejszy podręcznik jest chroniony prawami autorskimi

Swim & Fun Scandinavia ApS

Dania +45 7022 6856

Szwecja +46 771 188819

WODY W BASENIE

Ciepła, czysta i krystalicznie czysta

Życzymy udanej pielęgnacji wody. Zapraszamy do zapoznania się z instrukcjami przygotowania i pielęgnacji wody basenowej zamieszczonymi na stronie internetowej swim-fun.com. Można tam również znaleźć przegląd możliwości podgrzewania wody basenowej oraz ofertę akcesoriów do basenów.



swim-fun.com



MV-1533-06-2021
Manual (GB-SE-FI-DK-NO-GB-DE-PL)

© All rights reserved Swim & Fun A/S 2021