

UK This tent should be erected by at least two persons.

DE Dieses Zelt sollte, wenn möglich, von zwei Personen aufgestellt werden.

DK Dette telt bør rejses af mindst to personer.

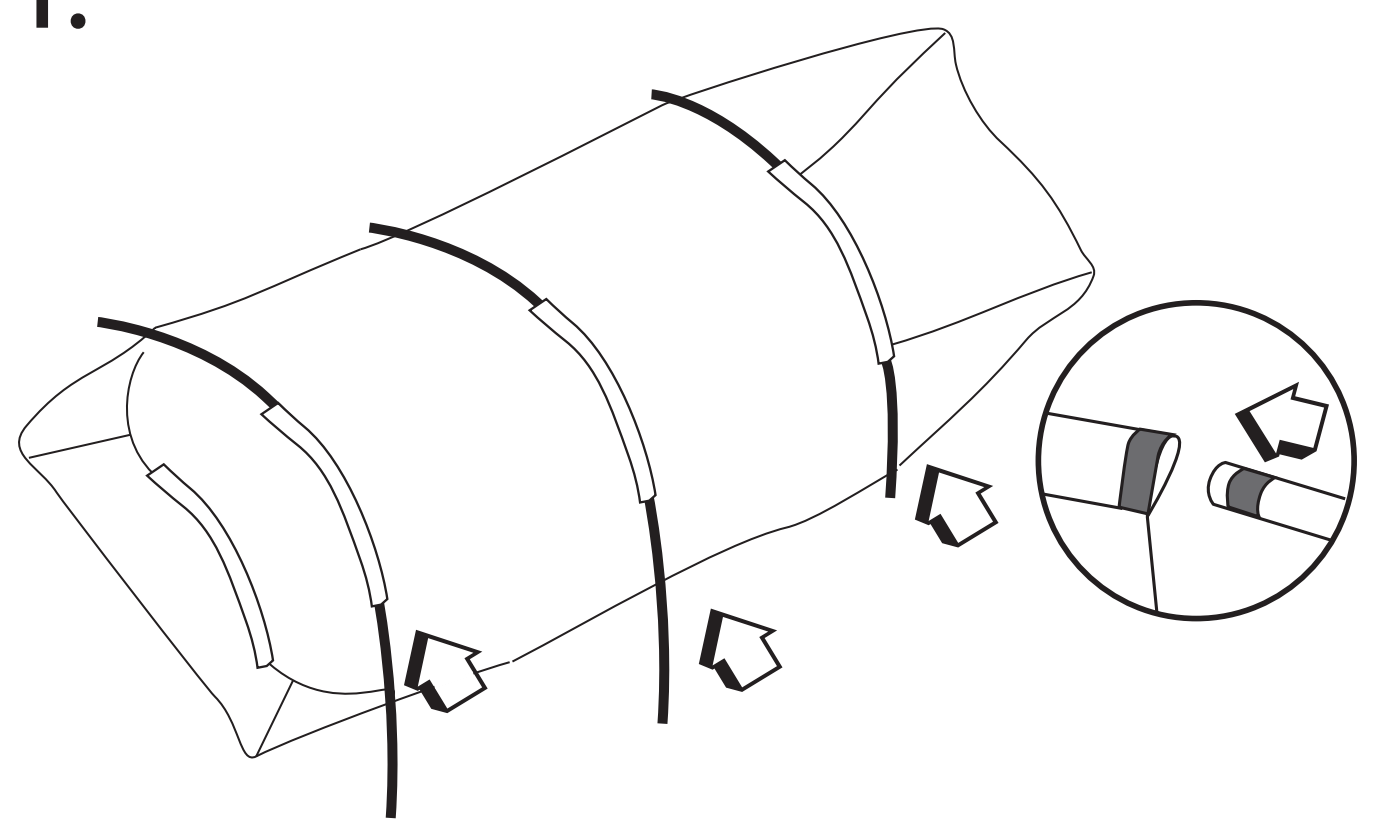
FR Cette tente doit être montée par au moins deux personnes.

NL Deze tent moet opgezet worden door minstens twee personen.

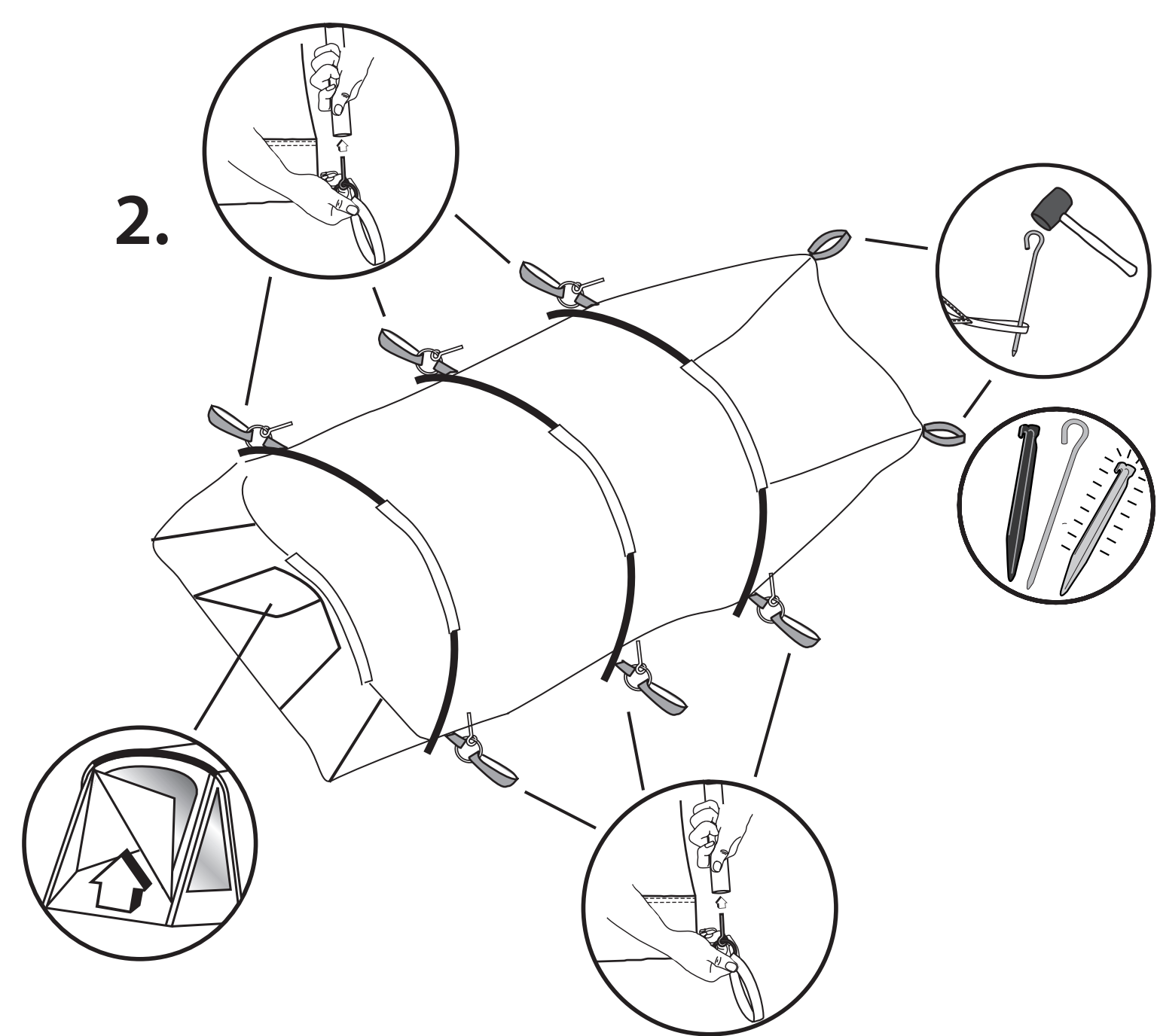
CZ Tento stan musí stavět nejméně dvě osoby.

PITCHING

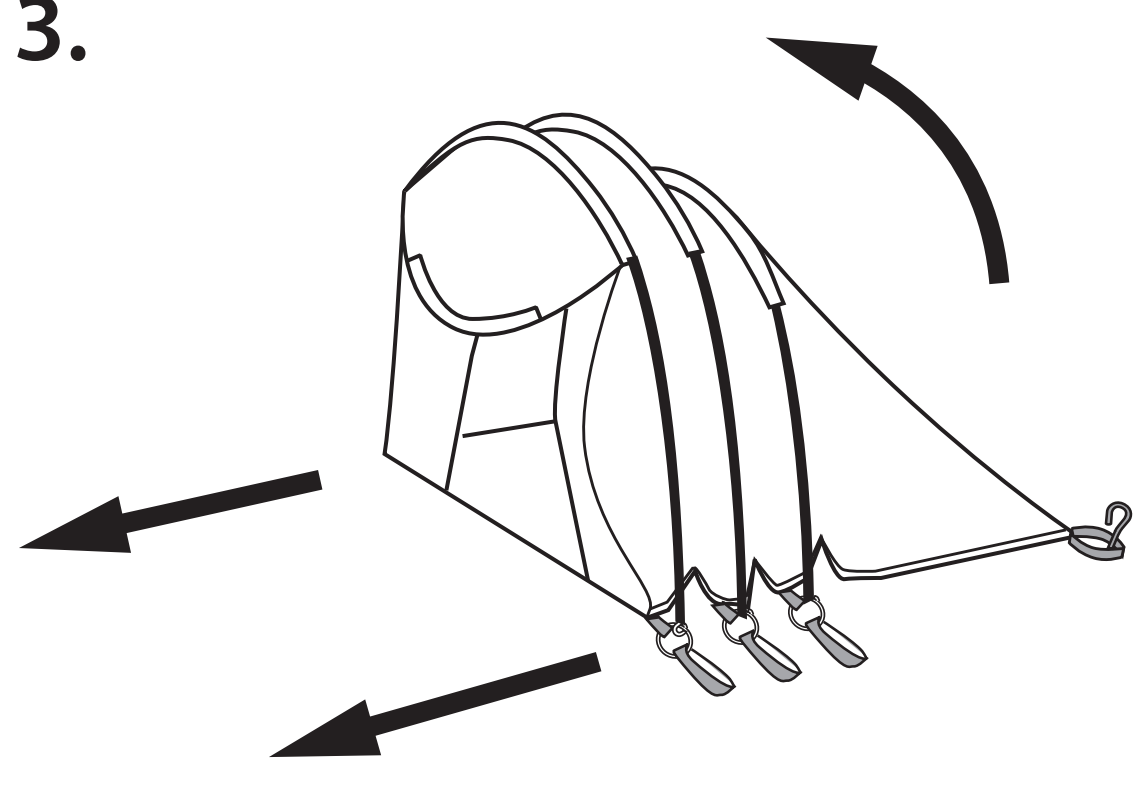
1.



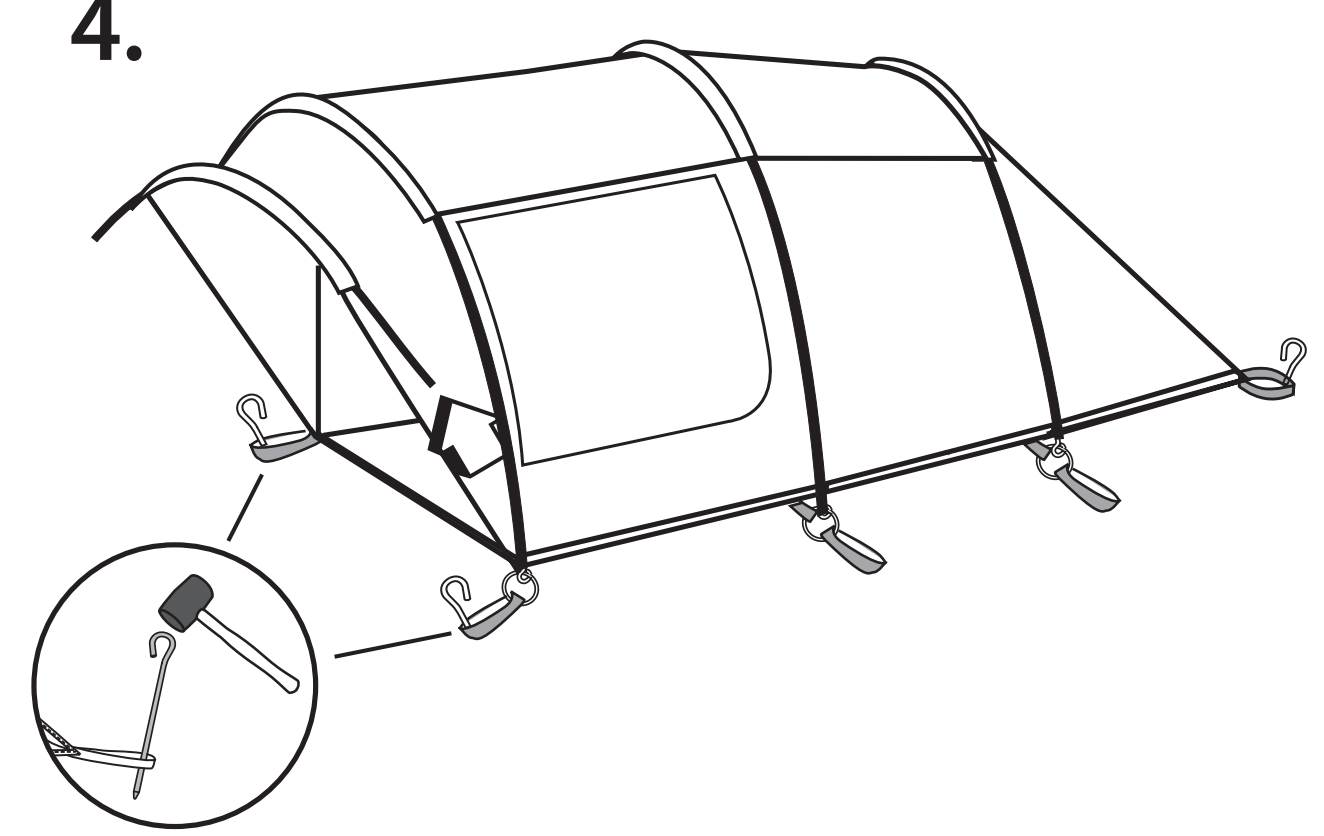
2.



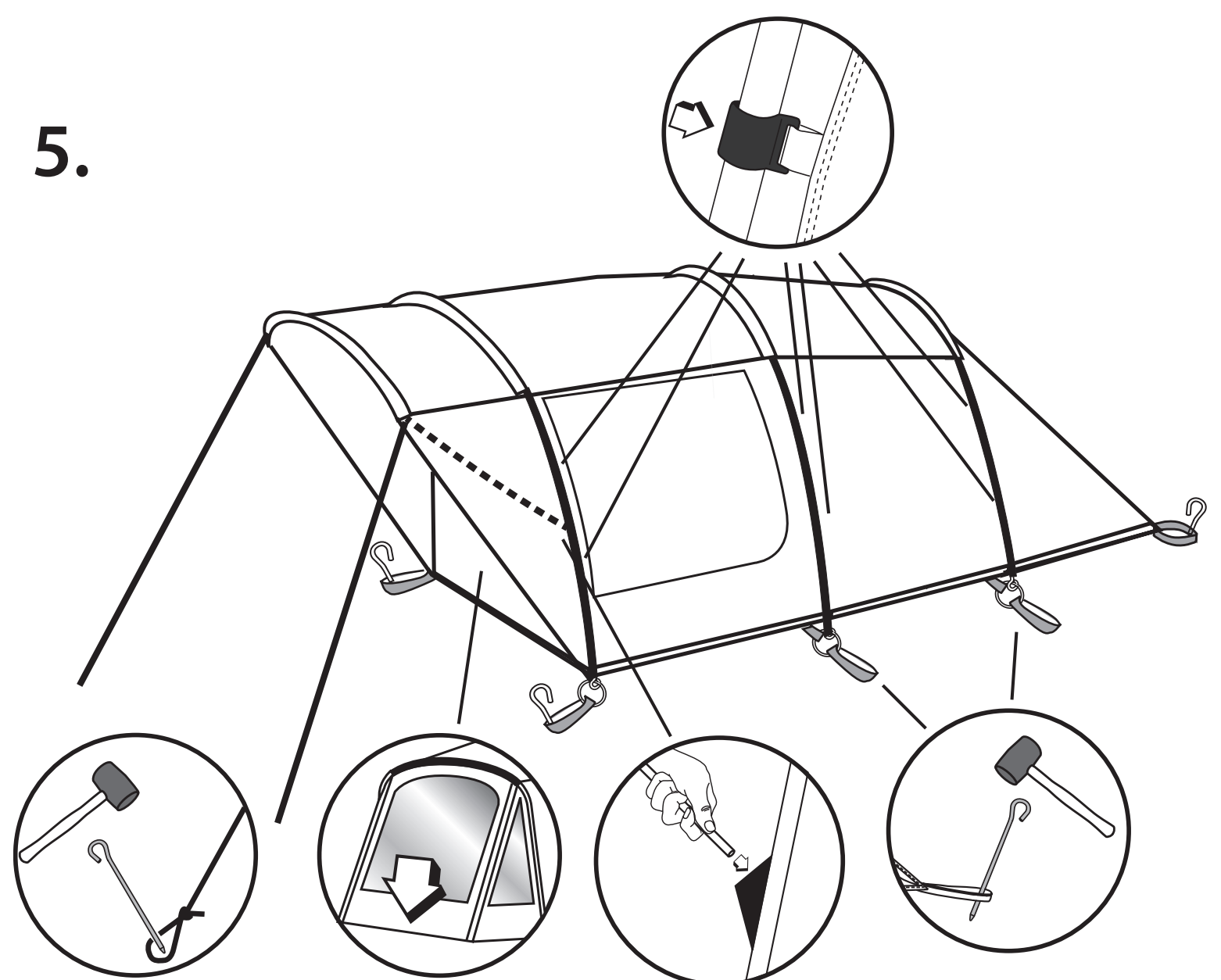
3.



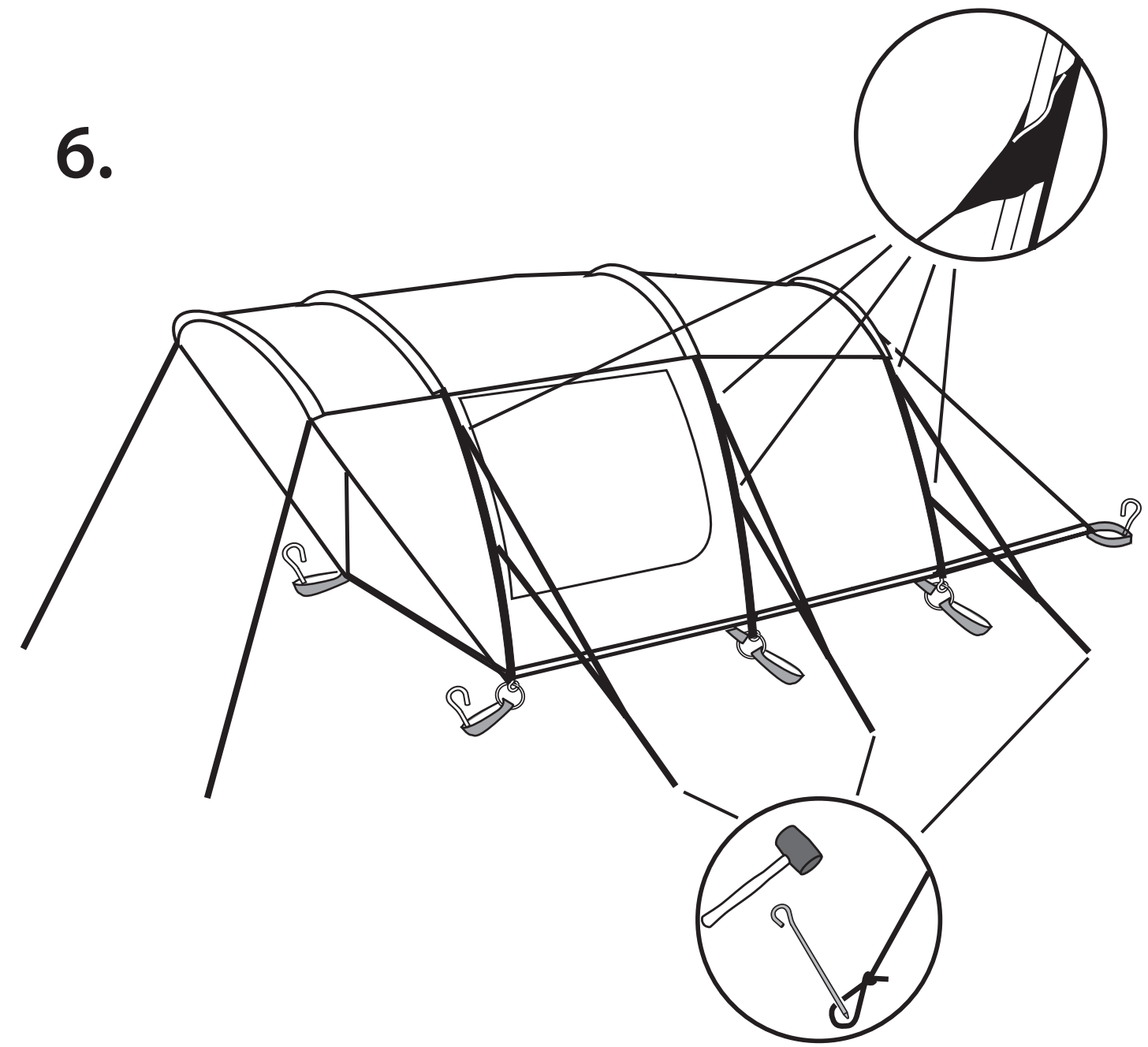
4.



5.



6.



FIND OUT! See our videos HOW TO PITCH YOUR TENT? www.outwell.com/pitching HOW TO CLEAN AND MAINTAIN YOUR TENT? www.outwell.com/maintenance

FINDEN SIE ES HER-AUS! Finden Sie es in unseren videos WIE BAUE ICH MEIN ZELT AUF? www.outwell.com/pitching WIE REINIGE UND PFLEGE ICH MEIN ZELT? www.outwell.com/maintenance

SÅDAN GØR DU! Se vores videoer SÅDAN SÆTTER DU DIT Telt OP! www.outwell.com/pitching SÅDAN RENGØRER OG VEDLIGEHOLDER DU DIT Telt! www.outwell.com/maintenance

DÉCOUVREZ! Regardez nos vidéos COMMENT MONTER VOTRE TENTE? www.outwell.com/pitching COMMENT NETTOYER ET ENTREtenir VOTRE TENTE? www.outwell.com/maintenance

ONTDEK HET HIER! Bekijk onze video's HOE ZET U UW TENT OP? www.outwell.com/pitching HOE REINGT EN ONDERHOUDT U UW TENT? www.outwell.com/maintenance

NEPŘEHLÉDNĚTE! Podívejte se na naše videa JAK POSTAVIT STAN? www.outwell.com/pitching JAK ČISTIT A STARAT SE O STAN? www.outwell.com/maintenance

