

**UK**  
This tent should be erected by at least two persons.

**DE**  
Dieses Zelt sollte, wenn möglich, von zwei Personen aufgestellt werden.

**DK**  
Dette telt bør rejses af mindst to personer.

**NO**  
Dette teltet skal settes opp av minst to personer.

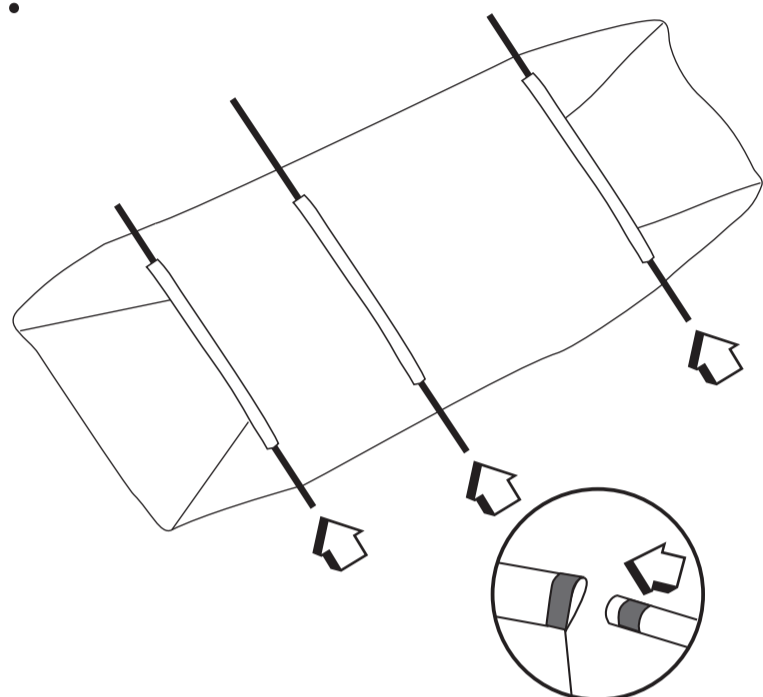
**FR**  
Cette tente doit être montée par au moins deux personnes.

**NL**  
Deze tent moet opgezet worden door minstens twee personen.

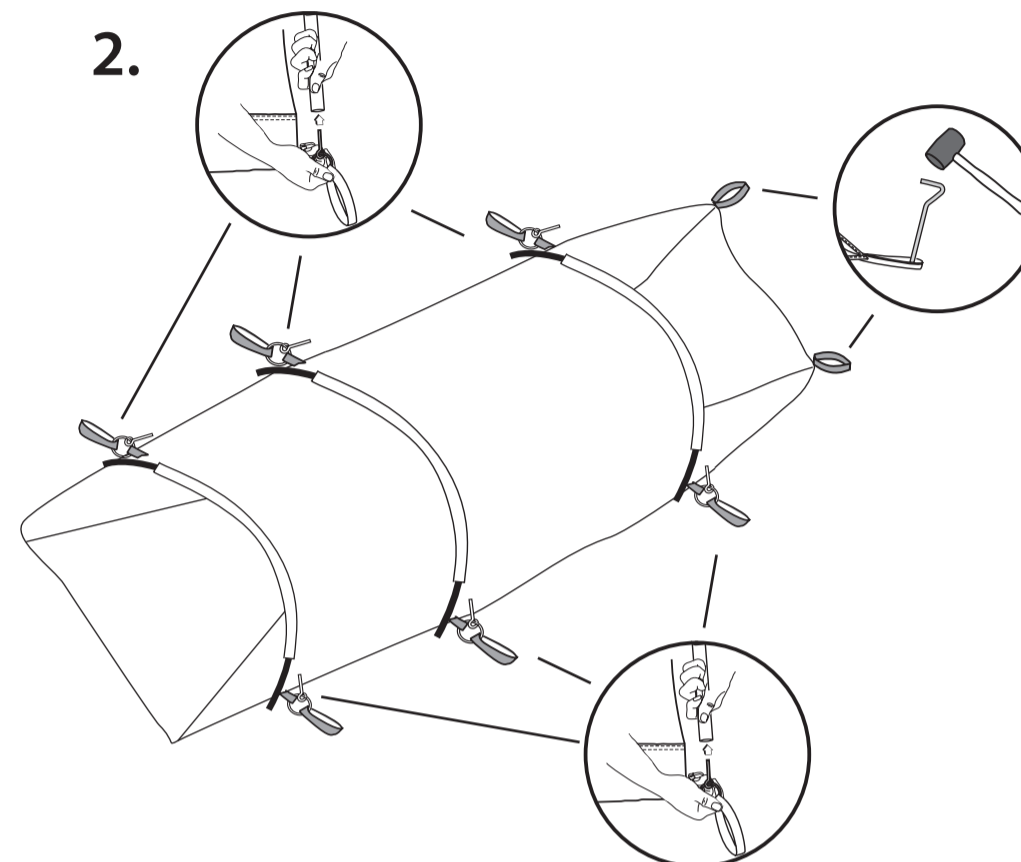
**CZ**  
Tento stan musí stavět nejméně dvě osoby.

## PITCHING

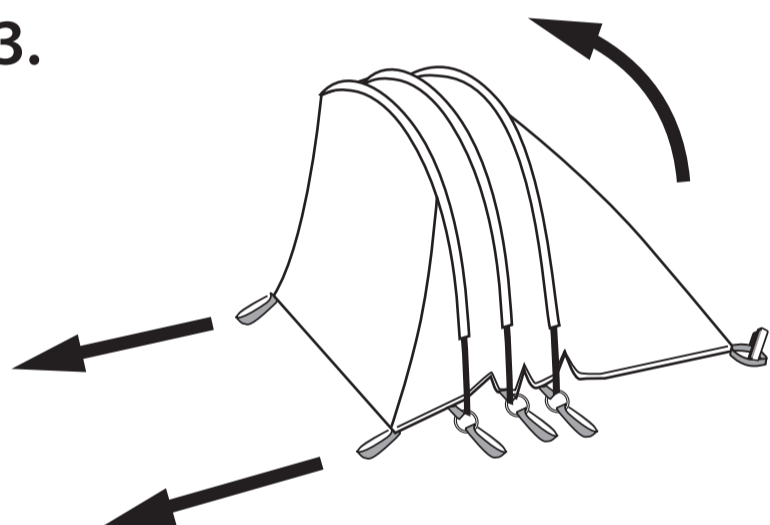
1.



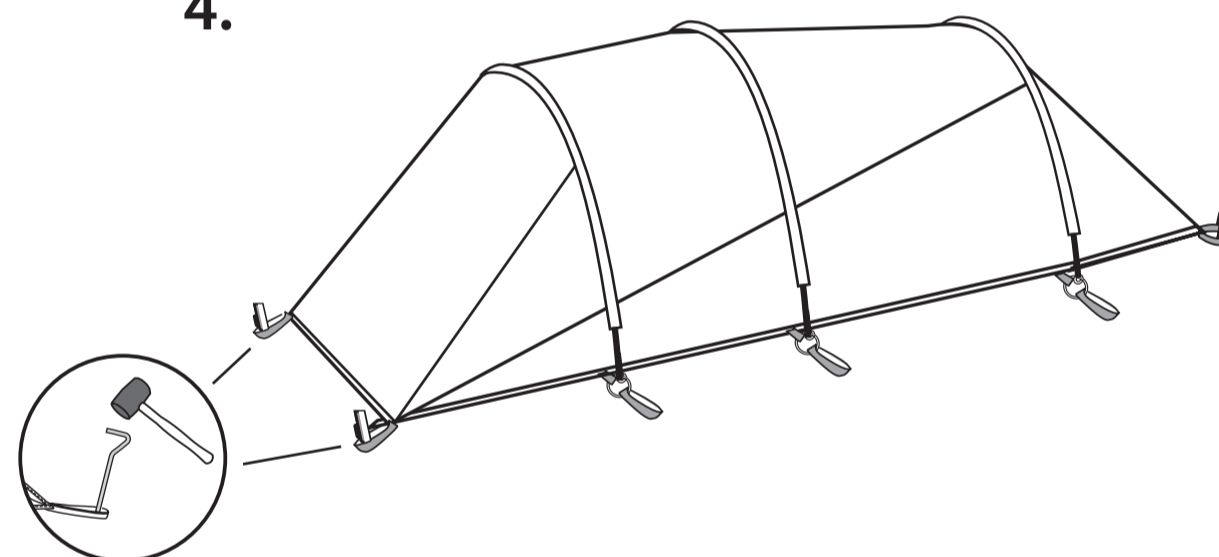
2.



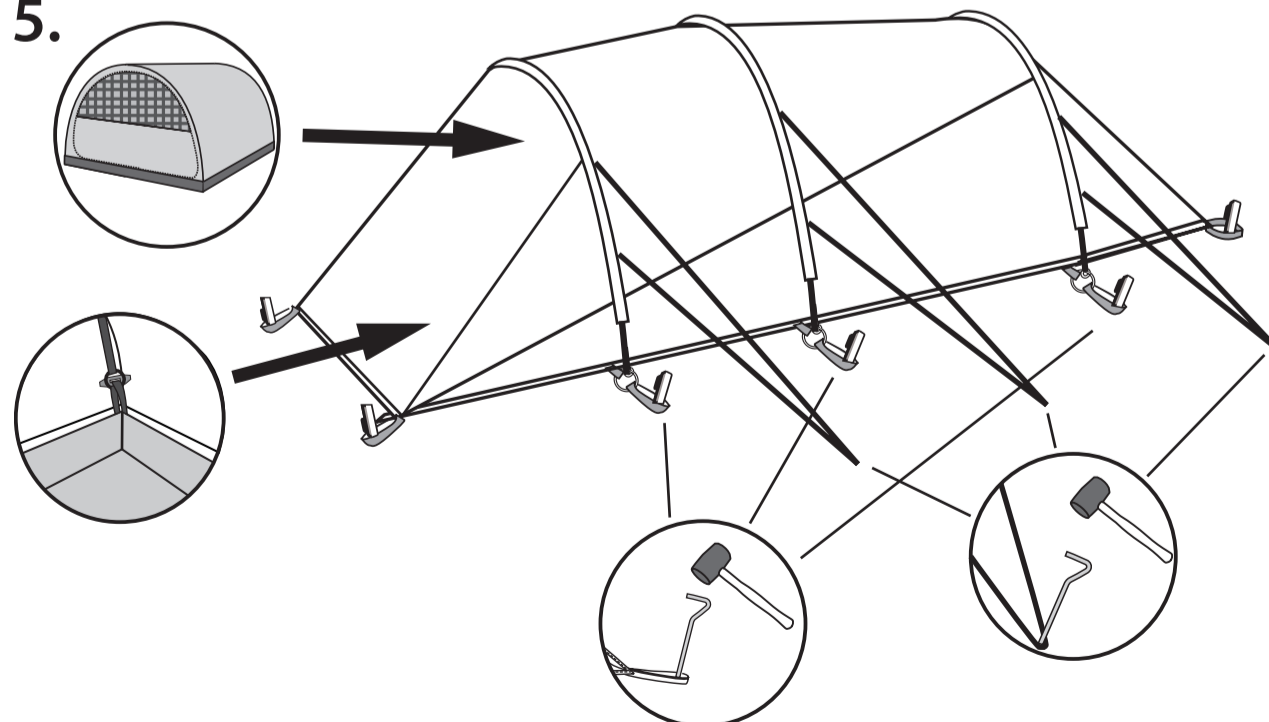
3.



4.



5.



**FIND OUT!**  
See our videos

HOW TO PITCH YOUR TENT?  
[www.outwell.com/pitching](http://www.outwell.com/pitching)  
HOW TO CLEAN AND MAINTAIN YOUR TENT?  
[www.outwell.com/maintenance](http://www.outwell.com/maintenance)

**FINDEN SIE ES HERAUS!**  
Finden Sie es in unseren videos

WIE BAUE ICH MEIN ZELT AUF?  
[www.outwell.com/pitching](http://www.outwell.com/pitching)  
WIE REINIGE UND PFLEGE ICH MEIN ZELT?  
[www.outwell.com/maintenance](http://www.outwell.com/maintenance)

**SÅDAN GØR DU!**  
Se vores videoer

SÅDAN SÆTTER DU DIT TELT OP!  
[www.outwell.com/pitching](http://www.outwell.com/pitching)  
SÅDAN RENGØRER OG VEDLIGEHOLDER DU DIT TELT!  
[www.outwell.com/maintenance](http://www.outwell.com/maintenance)

**FINN UT MER!**  
Se videoene våre

HVORDAN SETTER DU OPP TELTET DITT?  
[www.outwell.com/pitching](http://www.outwell.com/pitching)  
HVORDAN RENGJØR OG VEDLIKEHOLDER DU TELTET?  
[www.outwell.com/maintenance](http://www.outwell.com/maintenance)

**DÉCOUVREZ!**  
Regardez nos vidéos

COMMENT MONTER VOTRE TENTE?  
[www.outwell.com/pitching](http://www.outwell.com/pitching)  
COMMENT NETTOYER ET ENTRETENIR VOTRE TENTE?  
[www.outwell.com/maintenance](http://www.outwell.com/maintenance)

**ONTDEK HET HIER!**  
Bekijk onze video's

HOE ZET U UW TENT OP?  
[www.outwell.com/pitching](http://www.outwell.com/pitching)  
HOE REINIGT EN ONDERHOUDT U UW TENT?  
[www.outwell.com/maintenance](http://www.outwell.com/maintenance)

**NEPŘEHLÉDNĚTE!**  
Podívejte se na naše videa

JAK POSTAVIT STAN?  
[www.outwell.com/pitching](http://www.outwell.com/pitching)  
JAK ČISTIT A STARAT SE O STAN?  
[www.outwell.com/maintenance](http://www.outwell.com/maintenance)

## UK Cleaning and maintenance tips

Congratulation on your new innovative Outwell® Tent designed and created to accompany you out into the great outdoors.

**Select the campsite and position the tent.** Open the bag and as you take out the tent look at the way it has been packed. This will help you when you come to repack it.

When selecting your campsite, the ideal place would be an area as even and clean of rocks, branches and other sharp objects as possible.

Spread out the tent and place it with the door in the desired direction, avoid placing the tent directly under trees, and position it with the end into the wind direction, for best results in windy conditions. Get the most out of your camping trip by having a trial run, putting up and taking down your new tent in order to know it before you use it for the first time.

Under certain weather conditions, condensation can occur on the inside surfaces of your tent. To help prevent this you must remove wet clothes etc., increase ventilation or erect your tent on an Outwell® Footprint.

**Condensation should not be confused with leakage.**

The flysheet is made of waterproof material. To prevent water from seeping through the flysheet avoid touching the inside surface in rainy weather conditions.

When erecting your tent, do not secure it too tightly, otherwise it will not be able to adapt to varying wind and weather conditions.

If strong winds are expected, replace the normal tent pegs with storm pegs. Do not use guylines to pull out the tent pegs. For stony or hard ground stronger U-form pegs are recommended.

**Insecticides must not be sprayed in or on the tent as they may damage the fabric and coating!**

When taking down and packing the tent, it must be completely dry to avoid mildew/rotting. We recommend that after use all metal poles be lightly greased with a nonacidic oil.

Remove dirt from the tent with a soft sponge and pure water. Never wash the tent in a washing machine and never have it dry-cleaned. Store the tent in a dry place.

Even though we have used special waterproof thread for all seams, we recommend that you use a seam sealer or a waterproof spray at regular intervals for all seams around the zips and toggles, these seams are some of the weaker points on your tent as there can be a lot of tension around them.

Please note that the tape may come off after prolonged exposure to the sun. If this happens you can repair your tent by removing loose tape and use a seam sealer and waterproof spray to re-seal seams.

If a minor water leak is found from taping this can easily be re-sealed using a seam sealer – the leak can happen from single thread uncovered by tape a simple fold in the covering tape or similar by human made workfows. We recommend using Outwell Waterguard on regular intervals on the flysheet material to increase the life span.

Be aware that (UV) ultraviolet rays will damage your tent if you expose it to direct sunlight for longer periods of time. Outtex® fabric used on Outwell® tents increases the lifetime of the tent.

Outwell Product are made for camping use which is normally 2-5 weeks usage a year. They are not designed for permanent usage and should only be used as camping products. Camping near the sea or lake can further enhance the effect of UV radiation. The same applies to poles and metal parts.

If your tent has a mud valance never use it to adjust the tent or use the mud valance to pull the tent pegs out. The mud valance is one of the weaker points on the tent as it is only designed to keep wind and water out of the living and storage area.

**Taking down your tent**
When detachable take out the groundsheet and clean it if necessary with a sponge and water. Clean dirty floors the same way. (Allow it to dry before packing the tent).

If the inner tent is wet or dirty, take it out and clean it, the tent can be packed down with or without the inner tent inside.

Then start to unpeg the tent and the guylines. Gently remove the poles from the pins and then gently push the poles through the sleeves. Do not pull the poles through!

You are now ready to fold the tent. Try to fold it so you have all metal pins/rings at one side (to prevent them from making holes in the flysheet).

When you have folded the tent, measure it with the carrybag to make sure it is not too wide. You should now be able to roll the tent round the poles in their pole bag and fit it into the Outwell carrybag.

Best regards,  
THE OUTWELL TEAM

**Outwell Wind Stabilizer System**
\* Die Tests zur Feststellung, wie sich das Outwell Wind Stabilizer System (OWS System) bei Sturm verhält und welcher Windstärke nach der Beaufort-Skala es standhält, basieren auf Outwells Kenntnisstand und den verfügbaren technischen Verfahren zum Zeitpunkt der Tests. Outwell übernimmt keine Verantwortung, falls spätere Entwicklungen aufzeigen sollten, dass der Kenntnisstand oder die technischen Verfahren von Outwell fehlerhaft waren. Die Angaben zur Windstärke werden ermittelt, indem ähnliche Zelte in den Testeinrichtungen von Oase Outdoors ApS aufgebaut und geprüft wurden. Deshalb stellen die Angaben zur Windstabilität bzw. zur Windstärke keine Garantiezusage für die Eigenschaften dieses Zeltes dar. Faktoren wie unterschiedliche Bodenverhältnisse, ungeeignete Heringe, Sonne, Regen, Temperaturen und andere Witterungsbedingungen, ein fehlerhafter Aufbau des Zeltes sowie ganz normaler Verschleiß können dazu führen, dass das Verhalten des Zeltes von den Angaben zur Windstabilität/-stärke abweicht.

For more info on tips and maintenance please visit [outwell.com](#)

Zum Patent angemeldet.

Für mehr Infos und Pflege-Ratschläge besuchen Sie uns bitte auf [outwell.de](#)

**Please direct product claims and problems to your supplying Outwell dealer.**

## DE Tipps für Reinigung und Pflege

Wir wünschen Ihnen, dass Sie mit Ihrem neuen innovativen Outwell® Zelt viele schöne Urlaube verbringen werden.

**Auswahl des Aufstellplatzes und Positionieren des Zeltes**
Öffnen Sie die Tasche und merken Sie sich beim Herausnehmen des Zelts, wie dieses zusammengelegt ist. Das erleichtert Ihnen das spätere Verpacken des Zeltes.

Bei der Auswahl des Aufbauplatzes achten Sie bitte darauf, dass er möglichst frei ist von Steinen, Ästen oder anderen scharfkantigen Objekten, und vermeiden Sie, das Zelt unter Bäumen aufzubauen.

Breiten Sie das Zelt aus, mit dem Eingang in der gewünschten Richtung und platzieren Sie das Heck in Windrichtung für höhere Windstabilität. Wir raten Ihnen, Ihr neues Zelt erst einmal probeweise aufzubauen, um es richtig kennen zu lernen.

Unter gewissen Wetterbedingungen kann an den Innenseiten des Überzettes Kondensationsnässe auftreten. Um dies zu verhindern, trocknen Sie keine nasse Kleidung im Zelt, sorgen Sie für gute Belüftung oder bauen Sie ihr Zelt auf einer Outwell® Bodenplane auf.

**Kondensationsnässe darf nicht mit Undichtigkeit verwechselt werden.**

Das Überzelt ist aus wasserabstoßendem Material hergestellt. Vermeiden Sie, bei Regenwetter die Innenseite des Überzettes zu berühren, weil hierdurch die Dichtigkeit beeinträchtigt werden könnte.

Spannen Sie das Zelt nicht zu stark, da es sich dann nicht mehr an wechselnde Wetter- und Windbedingungen anpassen kann. Wenn starker Wind zu erwarten ist, verwenden Sie Sturmheringe. Ziehen Sie die Heringe nicht mit den Sturmleinen aus dem Boden. Bei steinigem oder hartem Untergrund benutzen Sie bitte stabilere U-förmige Heringe.

**Insekten-Sprays dürfen nicht im oder am Zelt benutzt werden.**

Beim Abbau und Verpacken muss das Zelt total trocken sein, um Fäulniszu verhindern. Wir empfehlen, die Stahlgangen vor dem Verpacken dünn mit einem säurefreien Öl einzureiben. Beseitigen Sie Schmutz mit einem weichen Schwamm und klarem Wasser. Waschen Sie niemals das Zelt in einer Waschmaschine und benutzen Sie keinen Wäschetrockner. – Lagern Sie das Zelt trocken.

Obwohl wir speziellen wasserabweisenden Nähfäden benutzen, raten wir, die Nähte an Reißverschlüssen und Befestigungsknebeln gelegentlich mit einem Nahtdichter oder wasserabweisendem Spray zu behandeln, da diese Punkte besonders stark belastet sind.

Nach längerer Sonneneinstrahlung kann sich eventuell das Nahtdichtungsband lösen. Sollte dies geschehen, entfernen Sie bitte das Band an den defekten Stellen und benutzen Sie Nahtdichter und Imprägnier-Spray.

Wenn eine kleine undichte Stelle beim Abkleben festgestellt wird, kann diese leicht mit einem Nahtdichter wieder abgedichtet werden – das Leck kann von einem einzelnen Faden stammen, der nicht vom Klebeband verdeckt ist, einer einfachen Falte im Abdeckband oder ähnlichem durch von Menschen gemachte Arbeitsabläufe. Wir empfehlen, in regelmäßigen Abständen Outwell Waterguard auf das Außenzeltmaterial aufzutragen, um die Lebensdauer zu erhöhen.

Beachten Sie bitte, dass UV-(ultraviolette)-Strahlen Ihr Zelt beschädigen, wenn es über längere Zeit direktem Sonnenlicht ausgesetzt ist. Outtex® Gewebe besitzt eine wesentliche höhere Lebensdauer als normale Nylon-Zeltgewebe.

Fals Ihr Zelt über einen Erdstreifen verfügt, ziehen Sie bitte nie daran, um die Position des Zeltes zu verändern oder die Heringe herauszuziehen. Der Erdstreifen ist nicht für diese Belastungen ausgelegt, sondern soll lediglich Wind und Regen von der Wohn- und Lagerfläche fernhalten.

**Abbau des Zeltes**
Falls Ihr Zelt über einen herausnehmbaren Boden verfügt, nehmen Sie diesen heraus und reinigen Sie ihn mit einem Schwamm und Wasser. Eingenähte Böden können Sie ebenso reinigen. (Lassen Sie die Bodenplane trocknen, bevor Sie das Zelt verpacken).

Falls das Innenzelt feucht oder verschmutzt ist, sollten Sie es herausnehmen und reinigen. Das Zelt kann ggf. auch ohne Innenzelt eingepackt werden. Ziehen Sie dann die Heringe am Zelt und an den Spannleinen heraus. Ziehen Sie die Stangen vorsichtig von den Stiften und schieben Sie die Stangen dann behutsam durch die Stangenkanäle. Die Stangen nicht durch die Stangenkanäle ziehen!

Jetzt können Sie das Zelt zusammenlegen. Falten Sie es so zusammen, dass sich alle Metallstifte/-ringe auf einer Seite befinden um so zu verhindern, dass sie sich durch das Überzelt bohren.

Verwenden Sie die Packtasche als Maß für das Zusammenlegen des Zeltes. Jetzt können Sie das Zelt um die Tasche mit den Stangen wickeln und es dann in der Outwell Packtasche verstauen.

Mit freundlichen Grüßen,  
IHR OUTWELL TEAM

**Outwell Wind Stabilizer System**
\* Die Tests zur Feststellung, wie sich das Outwell Wind Stabilizer System (OWS System) bei Sturm verhält und welcher Windstärke nach der Beaufort-Skala es standhält, basieren auf Outwells Kenntnisstand und den verfügbaren technischen Verfahren zum Zeitpunkt der Tests. Outwell übernimmt keine Verantwortung, falls spätere Entwicklungen aufzeigen sollten, dass der Kenntnisstand oder die technischen Verfahren von Outwell fehlerhaft waren. Die Angaben zur Windstärke werden ermittelt, indem ähnliche Zelte in den Testeinrichtungen von Oase Outdoors ApS aufgebaut und geprüft wurden. Deshalb stellen die Angaben zur Windstabilität bzw. zur Windstärke keine Garantiezusage für die Eigenschaften dieses Zeltes dar. Faktoren wie unterschiedliche Bodenverhältnisse, ungeeignete Heringe, Sonne, Regen, Temperaturen und andere Witterungsbedingungen, ein fehlerhafter Aufbau des Zeltes sowie ganz normaler Verschleiß können dazu führen, dass das Verhalten des Zeltes von den Angaben zur Windstabilität/-stärke abweicht.

For more info on tips and maintenance please visit [outwell.com](#)

Zum Patent angemeldet.

Für mehr Infos und Pflege-Ratschläge besuchen Sie uns bitte auf [outwell.de](#)

**Bei Garantiefragen und Problemen mit Produkten wenden Sie sich bitte an den Outwell-Händler, bei dem Sie das Produkt gekauft haben.**

## DK Rengørings- og vedligeholdelsestips

Tillykke med dit nye innovative Outwell® telt designet og udviklet til at følge dig på store oplevelser ude i naturen.

**Udvælg og placér teltet på campingpladsen**
Åbn transportasken og når du tager teltet ud læg da mærke til, hvordan det er pakket. Dette vil hjælpe dig, når teltet skal pakkes sammen igen.

Når du vælger din campingplads, vil den ideelle plads være et område, som er så jævnt og frit for sten, grene og andre skarpe genstande som mulig.

Bred teltet ud og placér det med døren i den ønskede retning. Undgå at placere teltet direkte under træer og stil det med bagenden mod vindretningen, hvilket giver de bedste forudsætninger i blæsevejr. Få det bedste ud af campingturen, ved at prøveopstille teltet før du tager af sted for at kunne lære det at kende.

Under visse vejrforhold kan der opstå kondens på indersiden af dit telt. For at forhindre dette bedst muligt er det vigtigt, at vådt tøj etc. fjernes fra teltet. Sörg ligelgdes for at få luft ud i teltet eller sørg for at opstille teltet på et Outwell® teltunderlag.

**Kondens er ikke det samme som utæthed i teltet.**

Overserjet er fremstillet af vandtæt materiale. Undgå derfor i regnvejr at berøre indersiden af overserjet for at undgå utæthed. Opstram aldrig teltet fuldstændigt, da dette ikke giver teltet mulighed for tilpasning til vejr og vind.

Ved udsigt til kraftig blæst udskiftes pløkkerne med specielle stormpløkker. Træk ikke pløkker op af jorden med bardunerne. Til stenede eller hårde jorde anbefales kraftigere u-formede pløkker.

**Insektmiddel må ikke sprøjtes i eller på teltet, da de kan skade stoffet og belegget!**

Ved nedtagnig og sammenlægning af teltet vær opmærksom på at teltet skal holdt tørt for at undgå forrådnelse. Vi anbefaler at man efter brug indsmører alle metalstænger i syrefrit olie.

Snavs på teltet fjernes med en blød svamp og rent vand. Vask aldrig teltet i vaskemaskine og anvend aldrig kemisk rensning. Opbevar teltet tørt.

Vær opmærksom på at tapen ved syningerne efter gentagen brug kan løsne sig. Sker dette repareres teltet ved at fjerne det tape, der har losnet sig og bruge en seam sealer samt en imprægneringspray til at tætne syningerne igen.

Hvis der opstår en mindre lækage, kan denne nemt forsegles ved hjælp af en seam sealer. En lægke kan ske, hvis en enkelt tråd ikke er dækket af tapen, tapen folder, eller lignende som kan opstå, når man håndterer teltet.

Det anbefales jævnligt at benytte Outwell Waterguard på overserjet for at forlænge levetiden.

Man skal være klar over, at solens ultraviolette stråler kan beskadige overserjet på teltet, hvis det er udsat for længere tids placering direkte i solen. Outtex® materialet, som anvendes på Outwell telte, forlænger teltets levetid.

Outwell-produkterne er konstrueret til et campingliv på normalt 2-5 uger om året. De er ikke designet til permanent brug og bør kun bruges til camping.

Campering tæt på hav eller søer kan øge effekten af solens ultraviolette stråler. Det samme gælder stænger og metaldele.

Hvis dit telt har græskant må du aldrig trække i den for at rette teltet til. Græskanten på teltet er ikke lavet til, at man kan trække i den, den er udelukkende designet til at kunne holde blæst og vand udenfor teltet.

**Nedtagnig af teltet**
Hvis udtageligt, tag da bunden ud af teltet og rengør, hvis nødvendigt, med en svamp og vand. Rengør beskidte gulve på samme måde. (Tillad det at tørre før teltet pakkes sammen).

Hvis inderteltet er vådt eller beskidt, tages det ud og rengøres. Teltet kan pakkes ned med eller uden inderteltet indeni.

Start med at tage pløkkerne op – både fra stropperne og bardunerne. Stængerne tages forsigtigt fra pindene og skubbes forsigtigt gennem kanalerne på teltet. Stængerne må ikke trækkes ud.

Nu er du klar til at folde teltet sammen. Forsøg at folde teltet så du har alle metalpindene og –ringe på en side (for at undgå at de laver huller i overteltet).

Når teltet er foldet sammen måles det ud i forhold til transportasken, for at sikre, at det ikke bliver for bredt. Det er nu muligt at rulle stængerne i deres pose ind i teltet og bringe det i Outwell transportasken.

Med venlig hilsen  
Outwell teamet

**Outwell Wind Stabilizer System**

\* Test og fastsættelse af Outwell Wind Stabilizer System (OWS System) præstation og rangering på Beaufort skalaen, er baseret på Outwells viden og tilgængelig teknik på testtidspunktet. Outwell er ikke ansvarlig, hvis en senere udvikling viser, at Outwells viden og teknik er ufuldkommen eller forkert. Rangeringen af dette telt er opnået ved at opstille og teste lignende telte på Oase Outdoors ApS anlæg. Rangeringen er derfor ikke en garanti for egenskaben ved dette telt. Faktorer såsom varierende terræn, utilsrækkelige pløkker, sol, regn, temperaturer og andre vejrtyper, mangelfuld eller forkert opstilling af teltet og normal slid kan ændre teltets præstation i forhold til den specificerede rangering.

For mere info omkring tips og vedligeholdelse venligst besøg vores hjemmeside på [outwell.dk](#)

Hvis du vil ha mer informasjon om tips og vedlikehold, kan du besøke [outwell.com](#)

Zum Patent angemeldet.

**Henvendelse vedrørende reklamationer og problemer skal ske til din Outwell forhandler.**

**Vennligst rett produktkrav og problemer til Outwell-forhandleren din.**

## NO Rengørings- og vedligeholdelsestips

Gratulerer med ditt nye innovative Outwell®-telt, designet og utviklet for å være med deg ut i naturen.

**Velg teltplassen og plasser teltet.**
Åpne posen. Når du tar ut teltet, ser du på hvordan det har blitt pakket. Dette vil hjelpe deg når du skal pakke det igjen.

Når du skal velge teltplass, er det ideelt med et sted som er så jevnt som mulig, med så lite steiner, greiner og andre skarpe ting som mulig.

Spred ut teltet og plasser det med åpningen i ønsket retning, unngå å plassere teltet rett under træer, og plasser det med ryggen vendt mot vindretningen for best mulig resultater i vinden. Få mest mulig ut av campingturen med en generalprober før du slår opp og tar ned det nye teltet ditt, slik at du kjenner det for du skal bruke det for første gang.

I visse værforhold kan det oppstå kondens på innsiden av teltet. For å forhindre dette må du fjerne våte klær osv., sørge for bedre ventilasjon eller slå opp teltet på en Outwell® Footprint.

**Kondens må ikke forveksles med lekkasje.**

Ytterduken er laget av et vannrett materiale. For å hindre at vann siver gjennom ytterteltet må du unngå å ta på innsiden av ytterduken når det regner. Når du slår opp teltet, må du ikke feste det for stramt, da dette kan gjøre at teltet ikke tilpasser seg varierende vær- og vindforhold.

Hvis du forventer sterk vind, kan du bytte de normale teltpluggene med stormpluggur. Ikke bruk bardunene til å trekke opp teltpluggene. For steinete eller hard bakke anbefales kraftigere plugger med U-form.

**Insektmiddel må ikke sprøytes i eller på teltet, da de kan skade stoffet og belegget!**

Når du tar ned og pakker teltet, må det være helt tørt, slik at du unngår mugg/råte. Vi anbefaler at alle metalstenger smøres lett med en nøytral olje hver gang teltet har vært i bruk.

Fjern smuss fra teltet med en myk svamp og rent vann. Teltet må aldri vaskes i vaskemaskin eller rengjøres med kjemisk rens. Opbevar teltet på et tørt sted.

Selv om vi har brukt spesiell vannrett tråd i alle sømmer, anbefaler vi at du bruker et tettemiddel for sømmer eller vannrett spray med jevne mellomrom på alle sømmer rundt gidelåser og skjøter, da disse sømmer er noen av de svakste punktene på teltet, og det kan være veldig stramt rundt dem.

Vær oppmerksom på at filmen kan løsne etter lang eksponering for sollys. Hvis dette skjer, kan du reparere teltet ved å fjerne loks og bruke et søttemiddel og vannrett spray til å forsegle sømmene på nytt.

Hvis det oppdages en mindre vannlekkasje etter teiping, kan denne lett tettes på nytt med et søttemingsmiddel – lekkasjen kan oppstå av at en enkelt tråd ikke dekkes av teipen, en enkelt rykke i teipen eller lignende menneskeskapt feil. Vi anbefaler å bruke Outwell Waterguard med jevne mellomrom på toppteltmaterialet for å forlenge levetiden.

Vær oppmerksom på at ultrafiolett lys (UV) kan skade teltet ved eksponering for sollys over lengre tid. Outtex®-stoff som brukes på Outwell®-telt øker teltets levetid.

Outwell-produkter er laget for campingbruk, som normalt er 2–5 uker i året. De er ikke beregnet for permanent bruk og skal bare brukes som campingprodukter. Camping nær havet eller sjøen kan ytterligere forsterke effekten av UV-stråling. Det samme gjelder stenger og metalldele.

Hvis teltet har gjørneskjørt, må du aldri bruke det til å justere teltet eller bruke gjørneskjørtet til å dra opp teltpluggene. Gjørneskjørtet er et av de svakeste punktene på teltet, og er bare designet for å beskytte oppholds- og oppbevaringsrommene mot vind og vann.

**Ta ned teltet**
Avtakbar markduk kan tas av og rengjøres med svamp og vann om nødvendig. Rengjør skitne gulv på samme måte. (La det tørke før du pakker teltet.)

Hvis innerteltet er vått eller skittent, kan du ta det ut og rengjøre det. Teltet kan pakkes sammen med eller uten innerteltet på innsiden.

Start med å løsne teltpluggene og bardunene. Ta stengene forsiktig ut av festene og skyv dem forsiktig gjennom hylsene. Stengene må ikke trekkes ut!

Du kan nå brette sammen teltet. Prøv å brette det slik at alle metalpinner/-ringer er på den ene siden (for å unngå at de lager hull i ytterduken).

Når du har brettet sammen teltet, måler du det mot teposen for å forsikre deg om at det ikke er for bredt. Du skal nå kunne rulle teltet rundt stengene i stangposen og legge det i Outwell-teltposen.

Vennlig hilsen  
OUTWELL-TEAMET

**Outwell Wind Stabilizer System**

\* Testing og bestemmelse av ytelsen til Outwell Wind Stabilizer System (OWS-system) og matchende Beaufort-klassifiseringer er basert på kunnskap og teknikk tilgjengelig for Outwell på tidspunktet for testing. Outwell er ikke ansvarlig hvis en påfølgende utvikling kan vise at Outwells kunnskap og teknikk har mangler eller feil. Klassifiseringene til dette teltet oppnås ved å sette opp og teste lignende telt ved fasilitetene til Oase Outdoors ApS. Klassifiseringene er derfor ingen garanti for egenskapene til dette teltet. Faktorer som varierende grunnforhold, dårlige plugger, sol, regn, temperatur, andre værforhold, feil oppsetting av teltet og normal slitasje kan føre til en ytelse for teltet som avviker fra de angitte klassifiseringene.

Hvis du vil ha mer informasjon om tips og vedlikehold, kan du besøke [outwell.com](#)

Zum Patent angemeldet.

Für mehr Infos und Pflege-Ratschläge besuchen Sie uns bitte auf [outwell.de](#)

## FR Conseils de nettoyage et d’entretien

Félicitations pour votre nouvelle tente Outwell® innovatrice, conçue et créée pour vous accompagner dans la nature.

**Choisissez l'aire de camping et la position de la tente**
Ouvrez le sac, et lorsque vous en sortez la tente, observez comment elle a été emballée. Cela vous aidera au moment de la remballer.

Idéalement, l'aire de camping sélectionnée devrait offrir une surface aussi plane et libre de cailloux, de branches et d'objets pointus que possible.

Étalez la tente et mettez la porte dans la direction désirée ; évitez de placer la tente directement sous des arbres et orientez son extrémité dans la direction du vent pour obtenir de meilleurs résultats lorsqu'il vente. Tirez le meilleur parti de votre tour de camping en vous exerçant à monter et à démonter votre nouvelle tente pour la connaître avant de l'utiliser pour la première fois.

Dans certaines conditions météorologiques, de la condensation peut se former sur les surfaces intérieures de votre tente. Comme mesure préventive, sortez les vêtements mouillés, etc., augmentez la circulation d'air ou montez votre tente sur un tapis de Outwell®.

**La condensation ne doit pas être confondue avec une fuite.**

Le double-toit est fait d'un tissu imperméable. Pour éviter que l'eau ne traverse le double-toit, ne touchez pas la surface intérieure lorsqu'il pleut. Lors du montage, ne tendez pas trop la tente ; il faut qu'elle puisse s'adapter aux fluctuations du vent et des conditions météorologiques.

Si des vents forts sont prévisibles, remplacez les fiches de tente ordinaires par des fiches pour tempête. N'extrayez pas les fiches de tente en tirant sur les haubans. Dans le cas de sols dur ou rocailleux, les fiches en U robustes sont recommandées.

**Ne vaporisez pas d'insecticides dans la tente ou à sa surface, car ils peuvent endommager le tissu et son enduit !**

Lors du démontage et de l'emballage, la tente doit être parfaitement sèche pour ne pas moisir ou pourrir. Après l'emploi, nous recommandons de lubrifier légèrement tous les mâts en métal avec de l'huile non caudée. Enlevez la saleté de la tente avec de l'eau pure et une éponge douce. Ne lavez jamais la tente au lave-linge et ne la faites jamais nettoyer à sec.

Rangez la tente au sec. Même si nous avons effectué toutes les coutures avec du fil imperméable spécial, nous vous recommandons d'appliquer un agent d'étanchéité pour coutures ou un imperméabilisant à vaporiser à intervalles réguliers sur toutes les coutures autour des glissières et des barillet ; ces coutures comptent parmi les points faibles de votre tente, car elles sont soumises à une forte tension.

Le biais peut d'ailleurs se séparer après une exposition prolongée au soleil. Si ceci se produit, vous pouvez réparer la tente en enlevant le biais qui se détache des coutures et en utilisant un agent d'étanchéité pour coutures et un imperméabilisant à vaporiser.

Si une petite fuite d'eau est détectée au niveau du biais, il peut être réétanchéifié facilement en utilisant un agent d'étanchéité pour coutures – la fuite peut être due à un seul fil non couvert par le biais, un simple pli dans le biais ou un autre défaut causé par les travaux effectués par des personnes. Nous recommandons d'utiliser Outwell Waterguard à intervalles réguliers sur la matière du double-toit pour en augmenter la durée de vie.

Notez que les rayons ultraviolets (UV) endommagent la tente si cette dernière reste longtemps exposée au soleil battant. Le tissu Outtex utilisé pour les tentes Outwell augmente leur durée de vie.

Les produits Outwell sont conçus pour une utilisation en camping, ce qui correspond en Moyenne à 2-5 semaines par an. Ils ne sont pas conçus pour une utilisation permanente et doivent uniquement être utilisés comme des produits pour le camping. Le fait de camper à proximité de la mer ou d'un lac peut augmenter les effets des rayons UV. Cela est aussi valable pour les arceaux et les pièces métalliques.

Ne saisissez jamais la jupe garde-boue pour ajuster la tente ou pour extraire les fiches de tente ; la jupe garde-boue compte parmi les points faibles de la tente, car elle ne vise qu'à empêcher le vent et l'eau de pénétrer dans l'espace séjour et rangement.

**Démontez votre tente**
Enlevez la toile de sol de votre avertis et nettoyez-le si nécessaire avec une éponge et de l'eau. Nettoyez les sols sales de la même façon. (Laissez sécher avant de replier la tente). Si la tente intérieure est humide ou sale, sortez-la pour la nettoyer, la tente peut être repliée avec ou sans la tente intérieure à l'intérieur.

Puis commencez à décrocher la tente et les haubans. Enlevez doucement les mâts des crochets puis poussez doucement les mâts dans les gâches. Ne tirez pas sur les mâts !

Vous êtes maintenant prêt à plier la tente. Essayez de la plier de façon à avoir tous les crochets/anneaux métalliques du même côté (pour les empêcher de faire des trous dans le double toit). Lorsque vous avez plié la tente, mesurez-la avec le sac de transport pour vous assurer qu'elle n'est pas trop large. Vous devriez maintenant pouvoir rouler la tente autour des mâts dans le sac des mâts et la placer dans le sac de transport Outwell.

Sincères salutations  
L'ÉQUIPE OUTWELL

**Outwell Wind Stabilizer System**

\* Les essais et l'évaluation du rendement du système Outwell Wind Stabilizer (système OWS) et des degrés Beaufort correspondants sont basés sur les connaissances et la technique à disposition d'Outwell au moment des essais. Outwell n'assume aucune responsabilité si des développements ultérieurs montrent que les connaissances et la technique à disposition d'Outwell étaient imparfaites ou incorrectes. Les degrés Beaufort de cette tente ont déterminés en montant et en testant des tentes similaires dans les installations d'Oase Outdoors ApS. Les degrés ne constituent donc pas une garantie des propriétés de cette tente. Les facteurs tels que les conditions variables du sol, les fiches inadéquates, le soleil, la pluie, la température, d'autres conditions météorologiques, le montage défectueux ou incorrect de la tente et l'usure normale peuvent faire diverger le rendement de la tente des degrés indiqués.

Brevet en instance.

Pour plus d'informations sur les services et la maintenance, rendez-vous sur [outwell.fr](#)