

STIGA®

www.stigagames.com

- SE BRUKSANVISNING
- DK BRUGSANVISNING
- NO BRUKSANVISNING
- FI KÄYTTÖOHJE
- GB INSTRUCTION MANUAL
- DE GEBRAUCHSANWEISUNG
- FR MANUEL D'INSTRUCTION
- IT ISTRUZIONI PER L'USO
- CZ NÁVOD K POUŽITÍ
- PL INSTRUKCJA OBSŁUGI
- RU инструкция пользователя
- JP ユーザー・ガイド

DESIGN
PROTECTED



SNOWRACER

SKI SYSTEM
Curve

STANDARD - PRO - GT

STIGA's kälkar och pulkor är utformade så att barnen ska få största möjliga utbyte av lek i snö under säkra former. En förutsättning för detta är att kälken/pulkan används på rätt sätt:

- Använd alltid hjälm.
- Produkten skall monteras och kontrolleras av vuxen före användningen.
- Barn får endast använda produkten under uppsikt av vuxen.
- All åkning sker på egen risk
- Produkten får inte bogseras eller dras av ett fordon.
- Produkten får inte modifieras eller ändras.
- Bakken skall vara fri från träd, stenar, hinder och får aldrig korsa eller slutta mot en väg eller gata.
- Undvik alltför höga backar. Tänk på att hög hastighet samt hårt och isigt underlag försämrar styr- och broms-förmågan.
- Använd inte produkten i backar avsedda för utförsåkning som slalom, störtlopp eller liknande.
- Håll fötter och händer på avsedd plats.
- Se till att dragsnöret ej släpar utanför.
- VARNING: Åk ej med löst hängande klädesplagg, t.ex. halsduk - tänk på kvävningsrisken.
- Instruktionen bör sparas i händelse av reklamation.
- Vuxen måste kontrollera att produkten är intakt innan användning. Produkten får av säkerhetsskäl ej användas förrän eventuella brister åtgärdats. Endast originalreservdelar från STIGA får användas då produkten repareras.
- Produkten är framförallt avsedd för barn över 7 år. Mindre barn kan dras på kälken på områden där annan trafik inte förekommer, eller åka i mycket små backar.

STIGAs kælke og slæder er udformet på en sådan måde, at børnene under sikre forhold får størst muligt udbytte af at lege i sneen. En forudsætning for dette er, at produktet bruges på den rigtige måde:

- Brug altid hjelm.
- Produktet skal monteres og kontrolleres af en voksen inden brug.
- Børn bør kun anvende produktet under opsyn af en voksen.
- Al brug foregår på eget ansvar!
- Produktet må ikke bugseres eller trækkes af et køretøj.
- Produktet må ikke modificeres eller ændres.
- Bakken skal være fri for træer, sten og andre forhindringer og må aldrig krydse eller munde ud i en vej eller gade.
- Undgå alt for stejle bakker. Husk, at høj hastighed og et hårdt og iset underlag forringer styre- og bremseevnen.
- Brug ikke produktet på bakker, der er beregnet til alpint skiløb som slalom, styrtløb o.lign.
- Hold fødder og hænder på de dertil beregnede steder.
- Sørg for, at træksnoeren ikke stikker udenfor.
- ADVARSEL: Kør ikke med løst hængende tøj, f.eks. halstørklæde - glem ikke kvælningsrisikoen.
- Gem instruktionen med henblik på evt. reklamation.
- Inden brug skal en voksen kontrollere, at produktet er ubeskadiget. Produktet må af sikkerhedshensyn ikke bruges, før evt. mangler er udbedret. Der må kun anvendes originale reservedele fra STIGA ved reparation af produktet.
- Produktet er først og fremmest beregnet til børn over 7 år. Mindre børn kan trækkes på kælken på steder hvor der ikke forekommer anden trafik, eller kælke på meget små bakker.

STIGA's kjelker og akebrett er utformet slik at barnet skal få størst mulig utbytte av lek i snø under sikre former. En forutsetning for dette er at kjelken/akebrettet brukes på riktig måte:

- Bruk alltid hjelm.
- Produktet skal monteres og kontrolleres av en voksen.
- Produktet skal bare brukes under tilsyn av en voksen.
- All aking skjer på eget ansvar.
- Produktet må ikke trekkes av et kjøretøy.
- Produktet må ikke modifiseres eller endres.
- Bakken skal være fri for trær, steiner og andre hindre, og bakken må aldri krysses eller ende ut i en vei eller gate.
- Unngå altfor bratte bakker. Tenk på at høy hastighet samt hardt og isete underlag nedsetter styre- og bremseevnen.
- Ikke bruk produktet i bakker beregnet på utforkjøring, slalåm og lignende.
- Hold føtter og hender på dertil beregnet plass.
- Sørg for at treksnoeren ikke henger utenfor.
- ADVARSEL: Ikke ak med løst hengende klesplagg, f.eks. skjerf - det kan medføre kvelningsfare.
- Ta vare på bruksanvisningen for eventuell reklamasjon.
- En voksen skal alltid kontrollere at produktet er intakt før det tas i bruk. Av hensyn til sikkerheten skal ikke produktet tas i bruk før eventuelle feil er utbedret. Det skal kun brukes originale reservedeler fra STIGA ved reparasjon av produktet.
- Produktet er i hovedsak beregnet for barn over 7 år. Mindre barn kan dras på kjelken i områder hvor det ikke forekommer annen trafikk, eller renne på den i svært små bakker.

STIGAN kelkat ja pulkat on suunniteltu niin, että lapset saavat mahdollisimman paljon irti lumileikeistä turvallisuudesta tinkimättä. Tämä edellyttää, että kelkkaa/pulkkaa käytetään oikein:

- Käytä aina kypärää.
- Aikuisen tulee koota ja tarkistaa tuote ennen käyttöä.
- Lapset saavat käyttää tuotetta vain aikuisen valvonnassa.
- Kaikki laskeminen on omalla vastuulla.
- Tuotetta ei saa hinata eikä vetää ajoneuvolla.
- Tuotteeseen ei saa tehdä mitään muutoksia.
- Rinteessä ei saa olla puita, kiviä tai esteitä eikä se koskaan saa ylittää tietä/katua tai viettää siihen päin.
- Vältä liian korkeita rinteitä. Muista, että suuri nopeus sekä kova ja jäinen alusta heikentävät ohjaus- ja jarrutusominaisuuksia.
- Älä käytä tuotetta lasketteluun, pujotteluun, syöksylaskuun tms. tarkoitetuissa rinteissä.
- Pidä jalat ja kädet niille tarkoitetuilla paikoilla.
- Varmista, ettei vetonaru roiku kelkan alkuosalla.
- VAROITUS: Älä käytä laskiessasi vapaana roikkuvia vaatekappaleita, esim. kaulaliinaa – muista tukehtumisvaara.
- Säilytä ohje rekламаation varalta.
- Aikuisen tulee tarkastaa tuotteen kunto ennen käyttöä. Tuotetta ei saa turvallisuussyistä käyttää, ennen kuin mahdolliset puutteet on korjattu. Tuotteen korjaamiseen saa käyttää vain alkuperäisiä STIGA-varaosia.
- Tuote on tarkoitettu lähinnä yli 7-vuotiaille lapsille. Pienempiä lapsia voidaan vetää kelkassa alueilla, joilla ei ole muuta liikennettä, tai he voivat laskea kelkalla erittäin pienistä mäistä.

STIGA's sleds and toboggans are designed so that children can fully enjoy playing in the snow in safe conditions. This requires that the sled / toboggan be used in the correct manner:

- Always wear a helmet.
- The product must be assembled and checked by an adult prior to use.
- Children may only use the product under adult supervision.
- All use is at own risk
- The product must not be towed or pulled by a vehicle.
- The product must not be modified or changed.
- The slope must be clear of trees, stones and other obstacles and must never cross or end at a road or street.
- Avoid steep slopes. Remember that high speeds and hard, icy surfaces impair steering and braking.
- Do not use the product on slopes intended for slalom, downhill racing or similar activities.
- Keep hands and feet in the intended positions.
- Make sure that the pullstring is not being dragged outside.
- WARNING: Do not ride with loose articles of clothing e.g., scarves – they present a choking hazard.
- The instructions should be saved in case it becomes necessary to lodge a complaint regarding the product.
- An adult must check to see that the product is intact prior to use. For safety reasons, the product should not be used until any and all faults have been corrected. Only original spare parts from STIGA may be used when the product is repaired.
- The product is above all intended for children over 7 years. Younger children may be pulled on the sled in areas where there is no other traffic, or they may ride on very small hills.

Die Rodelschlitzen von STIGA sind so konstruiert und gebaut, dass Kinder im Schnee möglichst sicher spielen können. Eine Voraussetzung für optimale Sicherheit ist, dass der Schlitten richtig benutzt wird. Bitte beachten Sie daher die folgenden Punkte:

- Immer einen Helm tragen.
- Der Schlitten muss von Erwachsenen montiert und vor der Benutzung kontrolliert werden.
- Der Schlitten darf nur unter Aufsicht von Erwachsenen benutzt werden.
- Jegliche Benutzung geschieht auf eigene Gefahr
- Der Schlitten darf nicht von einem Fahrzeug geschoben oder gezogen werden.
- Der Schlitten darf nicht modifiziert oder baulich verändert werden.
- Die Rodelbahn muss frei von Bäumen, Steinen und anderen Hindernissen sein.
- Die Rodelbahn darf keine Straßen kreuzen oder an einem Weg enden.
- Nicht an zu steilen Hängen rodeln. Bedenken Sie, dass hohe Geschwindigkeit und harter, vereister Untergrund das Lenkungs- und Bremsverhalten des Schlittens beeinträchtigen. Benutzen Sie den Schlitten nicht auf Pisten, die für Abfahrtsläufe wie Slalom oder ähnliche Skisportarten bestimmt sind.
- Halten Sie Füße und Hände an den vorgesehenen Plätzen. Hände am Lenkrad, Füße auf den Seitenkufen.
- Darauf achten, dass das Zugseil nicht herunterhängt.
- ACHTUNG! Nicht mit lose herabhängenden Kleidungsstücken, z. B. Schals, rodeln: Erststichungsgefahr durch Erdrösseln
- Die Anleitung für den Fall einer Reklamation aufbewahren.
- Vor der Verwendung immer kontrollieren, ob der Schlitten intakt ist. Der Schlitten darf aus Sicherheitsgründen erst dann verwendet werden, nachdem eventuelle Mängel beseitigt sind. Für die Reparatur des Schlittens dürfen nur Originalersatzteile von STIGA verwendet werden.
- Der Snowracer ist hauptsächlich für Kinder ab 7 Jahre gedacht. Kleinere Kinder können in ruhigen Gebieten, in denen kein anderweitiger Verkehr vorkommt, auf dem Schlitten gezogen werden oder an Abhängen mit sehr schwachem Gefälle fahren.

Les luges et traîneaux STIGA sont conçus pour que les enfants puissent s'amuser dans la neige en toute sécurité. Pour ce faire, il convient cependant de respecter quelques règles de sécurité élémentaires :

- Toujours porter un casque.
- Le produit doit être monté et contrôlé par un adulte avant toute utilisation.
- Ne jamais laisser des enfants utiliser ce produit sans la surveillance d'un adulte.
- Toute utilisation du produit s'effectue aux risques et périls de l'utilisateur
- Ne pas tracter ou pousser le produit à l'aide d'un véhicule.
- Le produit ne doit être ni modifié ni transformé.
- La pente ne devra comporter ni arbre, ni roches, ni autres obstacles, et ne devra jamais croiser ou déboucher sur une route.
- Éviter les pentes raides. Une vitesse trop élevée sur des surfaces gelées ou durcies affectera considérablement la capacité de guidage et de freinage.
- Ne pas utiliser ce produit sur des pentes conçues pour les épreuves de slalom, les courses de descente ou autres.
- Conserver les mains et les pieds aux endroits prévus à cet effet.
- Veiller à ce que la corde ne pende pas hors de la luge ou du traîneau.
- ATTENTION : Ne pas porter de vêtements amples ou lâches comme les foulards, penser aux risques de strangulation.
- Conserver ces instructions en cas de réclamation.
- Un adulte doit vérifier le bon état du produit avant toute utilisation. Pour des raisons de sécurité, éviter d'utiliser ce produit avant d'avoir procédé aux réparations éventuellement nécessaires. N'utiliser que des pièces de rechange STIGA pour lesdites réparations.
- Ce produit est avant tout conçu pour des enfants de plus de 7 ans. On peut asseoir les tout petits sur la luge et les tirer dans des endroits sans circulation, ou leur faire faire de la luge sur de faibles pentes.

Le slitte e i toboga di STIGA sono progettati per permettere ai bambini di giocare sulla neve divertendosi in condizioni di sicurezza. A questo scopo è fondamentale utilizzare la slitta/il toboga nel modo corretto:

- Indossare sempre un casco.
- Il prodotto deve essere assemblato e controllato da un adulto.
- Il prodotto può essere utilizzato solo sotto la supervisione di un adulto.
- Ogni uso del prodotto avviene a proprio rischio e pericolo.
- Il prodotto non deve essere trainato o tirato da un veicolo.
- Il prodotto non deve essere modificato o alterato.
- Il pendio deve essere libero da alberi, rocce e altri ostacoli e non deve mai attraversare o terminare in una strada.
- Evitare pendii ripidi. Ricordare che alta velocità e superfici dure e ghiacciate danneggiano la capacità di manovrare e frenare il prodotto.
- Non usare il prodotto su piste progettate per competizioni sciistiche quali lo slalom, le discese o simili.
- Tenere le mani e i piedi nelle posizioni indicate.
- Assicurarsi che la corda non strisci per terra fuori dalla slitta/dal toboga.
- ATTENZIONE! Evitare di usare il prodotto se si indossano indumenti allentati, ad esempio scarpe, che possono provocare soffocamento.
- Le istruzioni dovrebbero essere conservate in caso di reclamo.
- Prima dell'uso, un adulto deve verificare che il prodotto sia integro. Per motivi di sicurezza, non usare il prodotto prima di aver eliminato eventuali difetti. Per riparare il prodotto utilizzare solo pezzi di ricambio originali STIGA.
- Il prodotto è destinato soprattutto a bambini di età superiore a 7 anni. I bambini più piccoli possono essere trasportati con lo slittino in zone assolutamente prive di traffico e su discese con pendenza molto limitata.

STIGA社のソリは、お子様が雪の上での遊びを楽しめるよう考えだされた製品です。

安全にお使いいただくため、以下の指示に従って、適切にご使用ください。

- ・必ずヘルメットを着用して下さい。
- ・本製品の組み立ては必ず大人が行って下さい。
- ・本製品は必ず大人の監視のもとで使用して下さい。
- ・そり滑りは、常に危険も伴います。
- ・本製品を車両でけん引したり引っ張ったりしないで下さい。
- ・本製品を改造して使用しないで下さい。
- ・木や岩などの障害物がない斜面でご使用下さい。また、道路や街路と交差、もしくはそれらに通じている斜面での使用は避けて下さい。
- ・急な斜面での使用は避けて下さい。また、硬い雪面や高速での使用は、操作性およびブレーキ性能を損なう恐れがあるので、ご注意ください。
- ・スラロームやダウンヒルレースなどのダウンヒルイベント用の斜面では、使用しないで下さい。
- ・手と足を本製品の指定位置に保って下さい。
- ・紐がソリの外に引きずられないようにして下さい。
- ・ご使用の際は、スカーフなど緩んだ服装は避けて下さい。窒息事故につながる恐れがあります。
- ・万一の場合に備えて、この説明書を保管しておいて下さい。
- ・ご使用前に製品に不具合がないか確認をしてください。不具合がすべて修復されるまでは、本製品を使用しないで下さい。本製品を修理する際は、STIGA社の正規交換用パーツのみを使用して下さい。
- ・本製品は7歳以上のお子様を対象としております。さらに小さなお子様の場合は、安全で障害のない場所でそりを引いて遊ぶか、低い坂などでご使用ください。

Sánky a boby společnosti STIGA jsou provedené tak, aby děti dostaly co nejvíce ze hry ve sněhu a to za bezpečných podmínek. Předpokladem je, že jsou sánky/boby používány správně:

- Vždy používejte helmu.
- Montáž výrobku a jeho kontrolu musí před použitím provést dospělá osoba.
- Děti smí výrobek používat jen za dohledu dospělé osoby.
- Jezdění je na vlastní riziko!
- Výrobek nesmí tlačit či táhnout vozidlo.
- Výrobek se nesmí upravovat či měnit.
- Na kopci nesmí být stromy, kameny a jiné překážky a kopec nesmí křížit či končit na silnici nebo ulici.
- Vyhněte se příliš vysokým kopcům. Myslete na to, že vysoká rychlost a ledový povrch snižuje schopnost řízení a brzdění.
- Nepoužívejte výrobek na kopcích, které jsou určeny k lyžování či podobnému.
- Nohy a ruce musí být na místě k tomu určeném.
- Dbejte na to, aby šňůra nevisela ven.
- VAROVÁNÍ: Nejezděte s volně vlajícím oděvem jako například šálou – myslete na riziko uškrcení.
- Uchovejte instrukce pro případ reklamace.
- Dospělá osoba musí před použitím zkontrolovat, zda výrobek není poškozen. Nepoužívejte výrobek z bezpečnostních důvodů, dokud nejsou všechny závady odstraněny. Při opravách používejte jen originální náhradní díly společnosti STIGA.
- Výrobek je určen především pro děti starší 7 let. Mladší děti mohou být tahány na sánkách v oblastech, kde není doprava či mohou jezdit na velmi nízkých kopcích.

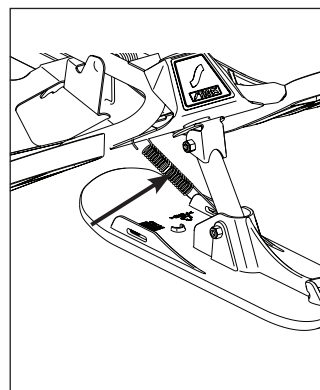
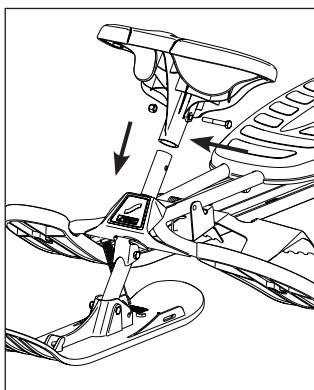
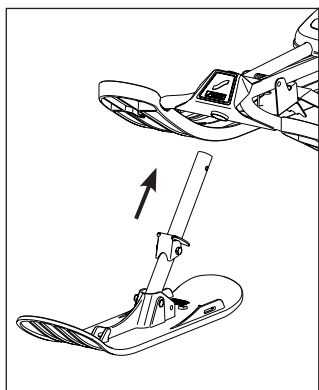
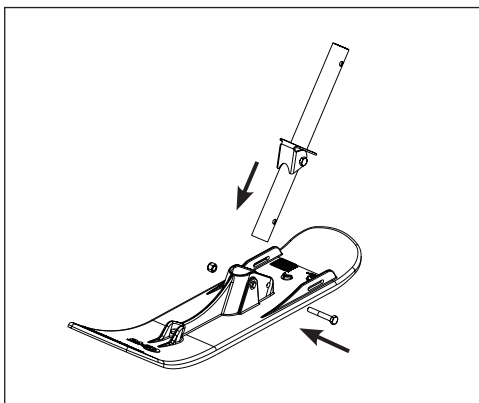
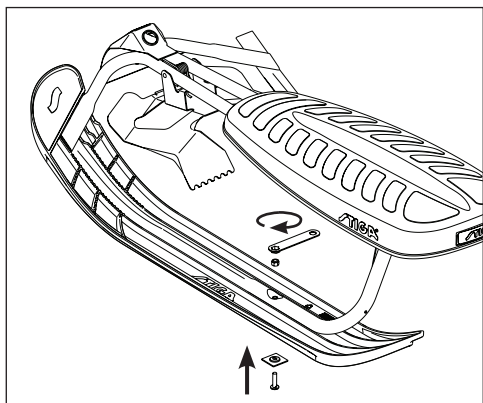
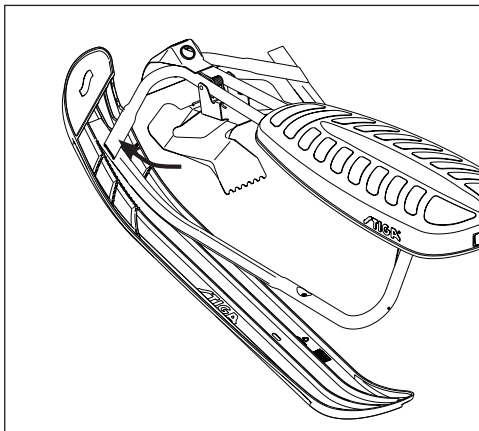
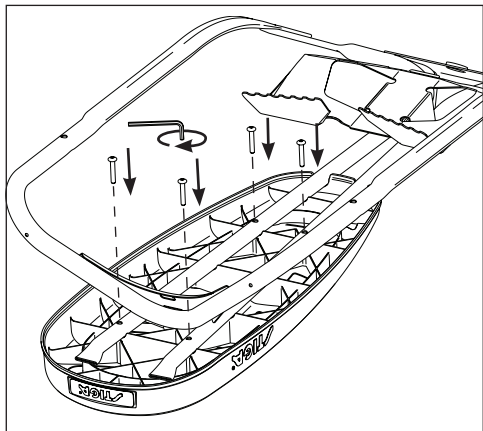
Sanki i ślizgacze STIGA zostały tak zaprojektowane, aby dzieci mogły bezpiecznie bawić się w śniegu. Aby tak było, należy jednak korzystać z sanek/ślizgacza w odpowiedni sposób:

- Zawsze wkładaj kask.
- Produkt powinien zostać zmontowany i sprawdzony przez osobę dorosłą.
- Dzieci mogą korzystać z tego produktu jedynie pod nadzorem dorosłego.
- Wszelka jazda odbywa się na własne ryzyko!
- Produktu nie wolno holować ani ciągnąć za pojazdem.
- Produktu nie wolno modyfikować ani przerabiać.
- Na stoku nie powinno być drzew, skał ani innych przeszkód i zjazd nie może kończyć się przy drodze czy ulicy, ani jej przecinać.
- Unikaj zbyt stromych stoków. Pamiętaj, że duża prędkość i twarde, oblodzone nawierzchnie utrudniają sterowanie i hamowanie.
- Nie używaj produktu na stokach przeznaczonych do zjazdów takich jak slalom, bieg zjazdowy itp.
- Trzymaj dłonie i stopy w odpowiednich miejscach.
- Uważaj, aby sznurek nie wólkł się za sankami.
- OSTRZEŻENIE: Uważaj na luźno zwisające ubranie, jak np. szalik - może to grozić uduszeniem.
- Instrukcję należy zachować na wypadek reklamacji.
- Dorosły musi sprawdzić, czy produkt jest sprawny przed użytkowaniem. Nie wolno używać produktu przed usunięciem wszelkich usterek. Przy naprawie produktu należy stosować wyłącznie oryginalne części zamienne firmy STIGA.
- Produkt jest przeznaczony głównie dla dzieci powyżej 7 lat. Mniejsze dzieci mogą być ciągnięte na sankach w terenie, gdzie nie ma ruchu kołowego albo zjeżdżać z bardzo małych gór.

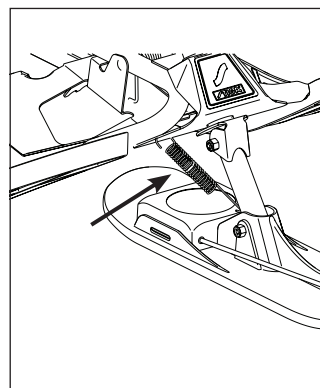
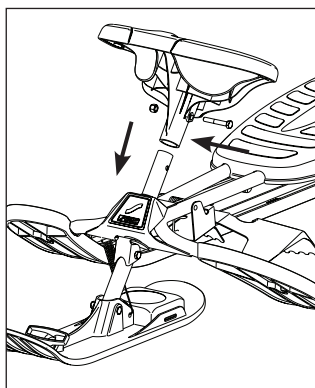
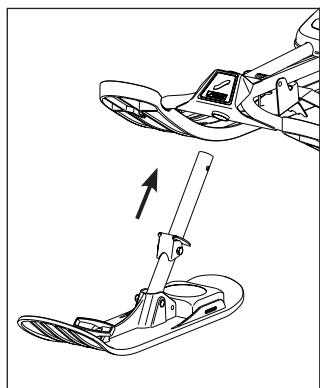
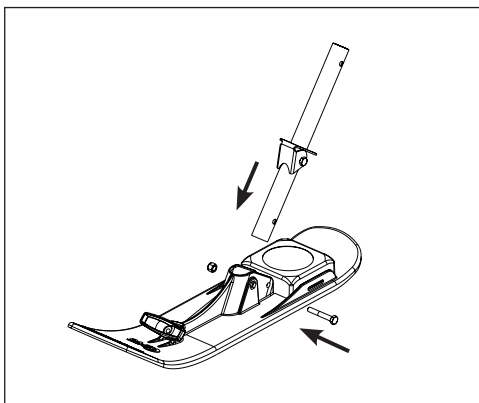
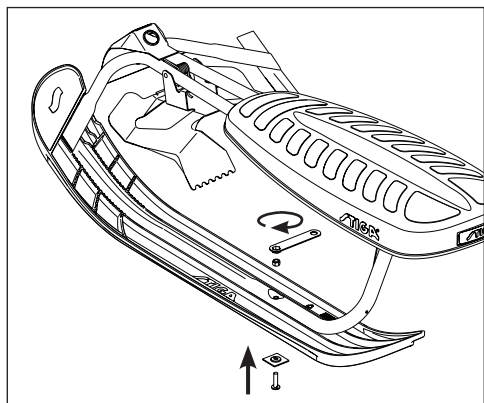
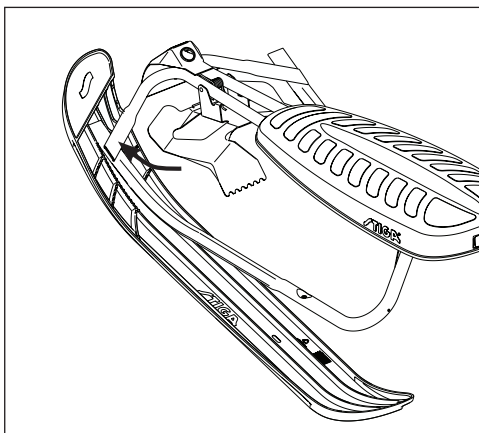
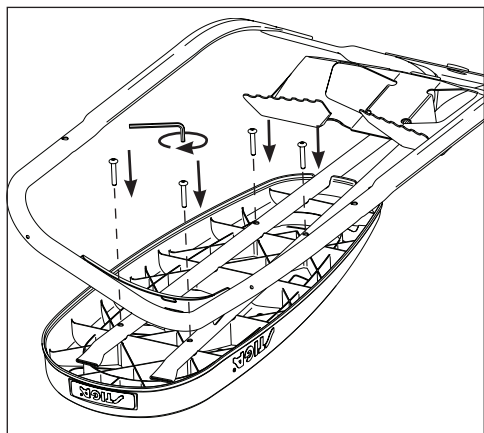
Санки и снегокаты компании STIGA сконструированы таким образом, чтобы дети могли получить максимум удовольствия от игр в снегу с максимальной безопасностью. Обязательное условие для этого – правильное пользование санками/снегокатом:

- Всегда используйте защитный шлем.
- Изделие должно быть собрано и перед использованием проверено взрослым.
- Дети могут пользоваться изделием только под присмотром взрослого.
- Катание на изделии осуществляется на собственную ответственность.
- Изделие нельзя буксировать или тянуть за автомобилем.
- Конструкцию изделия нельзя модифицировать или изменять.
- Склон должен быть без камней, деревьев и иных препятствий, без пересечения с дорогой или улицей или выезда на них.
- Избегайте слишком высоких склонов. Помните, что при высокой скорости и на покрытых льдом твердых поверхностях труднее управлять и тормозить.
- Не пользуйтесь изделием на склонах, предназначенных для горнолыжных дисциплин: слалом, скоростного спуска и т.п.
- Держите ноги и руки на предназначенных для них местах.
- Убедитесь, что веревка не свисает наружу.
- ПРЕДУПРЕЖДЕНИЕ: Помните, что при катании свободно свисающие, развевающиеся предметы одежды (например, шарф) представляют опасность удушья.
- Сохраните инструкцию на случай возникновения жалоб.
- Перед использованием взрослый должен проверить, что изделие не повреждено. Из соображений безопасности изделием нельзя пользоваться, пока неисправности не будут устранены. Для ремонта изделия разрешается использовать только оригинальные запчасти STIGA.
- Изделие в первую очередь предназначено для детей старше 7 лет. Детей более младшего возраста можно возить на санках в местах, где нет движения транспорта, или позволить им съезжать с очень пологих, невысоких гор.

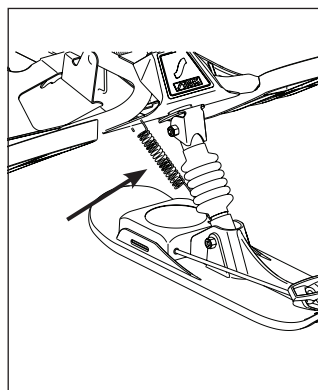
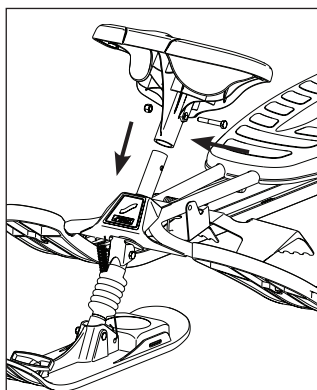
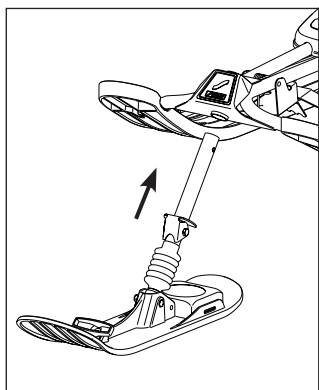
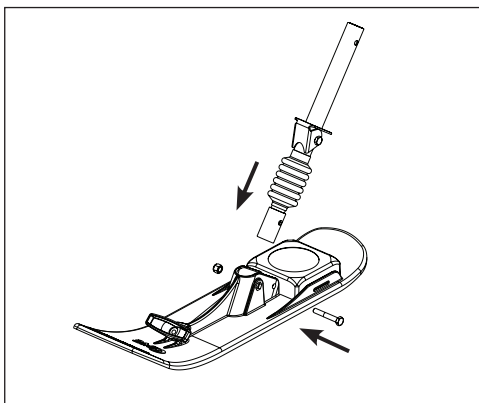
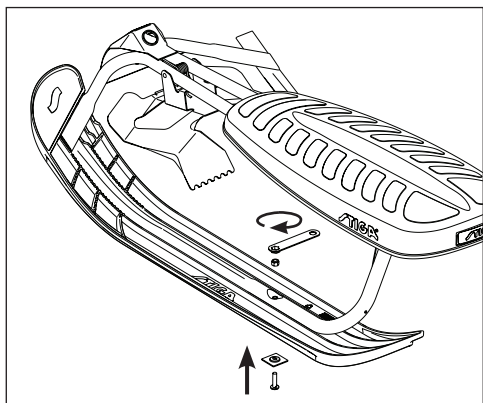
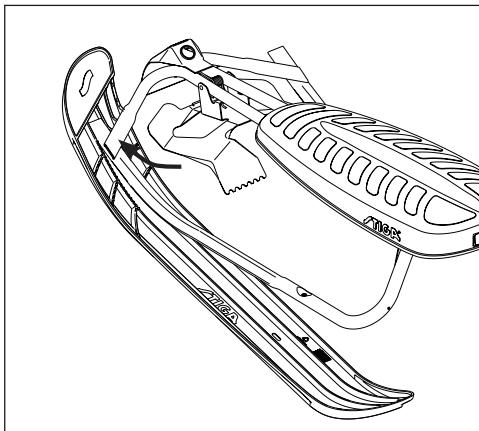
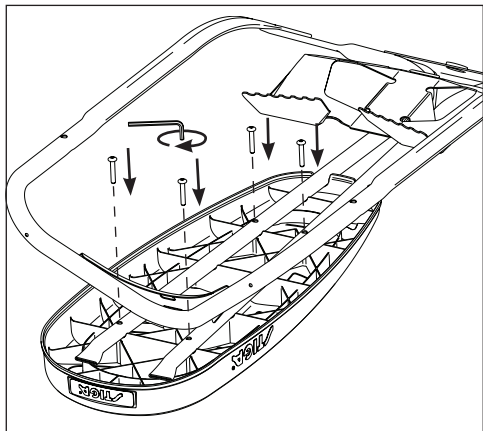
SNOWRACER (standard)

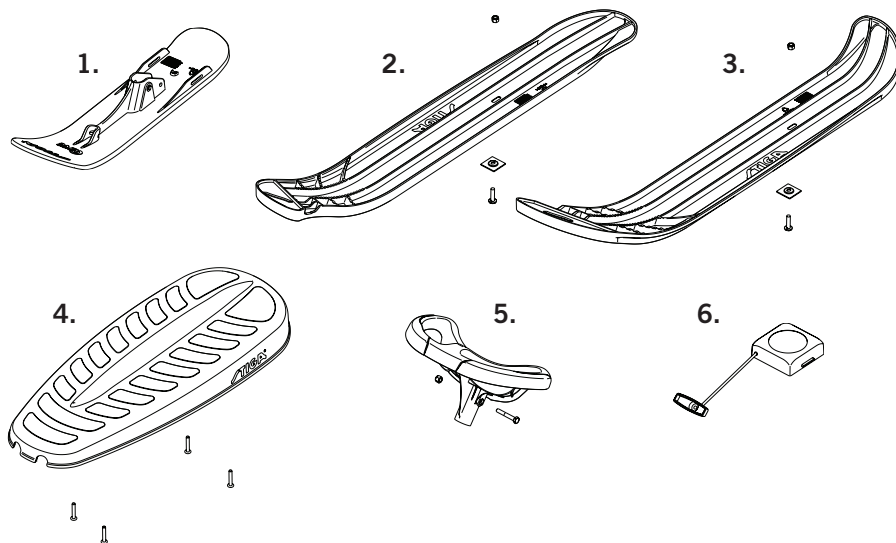


SNOWRACER PRO



SNOWRACER GT





Pos. / Fig.	Art.nr. / Part No.	Benämning	Description
1	2111-9001-01	Framskida Curve (svart)	Front Ski Curve (black)
2	2111-9002-01	Bakskida 2-tip, höger (svart)	Rear Ski 2-tip, right (black)
3	2111-9003-01	Bakskida 2-tip, vänster (svart)	Rear Ski 2-tip, left (black)
4	2111-9004-01	Sits Drop (svart)	Seat Drop (black)
5	2111-9005-01	Ratt Grip Z (svart)	Steering Wheel Grip Z (black)
6	4231-9016-01	Draganordning	Automatic Winder
X	4231-0013-01	Styrfjäder standard-PRO	Steering spring standard-PRO
X	4231-0263-01	Styrfjäder GT	Steering spring GT

TILLBEHÖR / ACCESSORIES

Art.nr. / Part No.	Benämning	Description
4231-0186-02	Värmedyna sits	Seat cover
2111-9010-00	Lampa, 1-pack	Light, 1-pack
2111-9011-00	Lampset, 2-pack röd/vit	Light set, 2-pack red/white

SKI SYSTEM Curve

Curve Ski System är STIGA's nyutvecklade system med förbättrade styregenskaper. Detta tack vare den carving-formade framskidan och de twintip-formade bakskidorna, vilka skapar nya möjligheter i åkandet som tidigare inte fanns. Samtliga STIGA Snowracers har broms och är även utrustade med en styrfjäder som gör att Snowracern stannar ifall man ramlar av.

Standard-modellerna har: Dragsnöre

PRO-modellerna har: Draganordning (automatisk)

GT-modellerna har: Draganordning (automatisk) + Stötdämpare fram (stötdämpningen förbättrar styrförmågan ytterligare och gör åkandet mjukare vid guppigt underlag)

Curve Ski System is a new innovative system developed by STIGA featuring improved steering. Thanks to its carving-shaped front ski and the twintip-shaped rear skis, it is possible to ride like never before. All STIGA Snowracers are equipped with brakes and are also fitted with a control spring that brings the Snowracer to halt if the rider falls off.

The standard models have: A pullstring

The PRO models have: A retractable cord (automatic)

The GT models have: A retractable cord (automatic) & forward shock absorbers (shock absorbers further improve steering ability and make riding on bumpy surfaces smoother)



A FRAMSKIDA CURVE

Vi har utvecklat styrförmågan med en ny carving-formatad framskida som ger ökade svängegenskaper jämfört med den traditionella framskidan. Den nya framskidan är dessutom utrustad med twintip, vilket möjliggör åkning baklänges ned för backen.

FRONT SKI CURVE

We have improved the steering using a new carving-formed front ski which provides increased manoeuvrability in comparison to the traditional front ski. The new front ski is furthermore equipped with a twintip, which allows for riding backward and downhill.

B BAKSKIDA 2-TIP

Twintip finns även på bakskidorna. Stabiliseringsfenor finns längst bak för att ytterligare bidra till förbättrade styregenskaper.

REAR SKIS 2-TIP

The rear skis are also fitted with twintip. There are stabilising fins furthest back which further improve steering.

C RATT GRIP Z

Tvåkomponentsratt med ett material som ger ett bättre grepp och därigenom förenklad styrning.

STEERING GRIP Z

A two-part steering wheel with a material providing a better grip and thereby facilitating steering.

D SITS DROP

Den nydesignade sitsen fullgör designen på Snowracern på ett underbart sätt.

SEAT DROP

The innovative seat wonderfully completes the design of the Snowracer.



www.stigagames.com

HUVUDKONTOR/HEAD OFFICE

STIGA SPORTS AB

Box 642

631 08 ESKILSTUNA, SWEDEN

Phone +46 16 162 600

Fax +46 16 122 601

E-mail stiga@stigasports.se

DENMARK

denmark@stigasports.se

NORWAY

norway@stigasports.se

FINLAND

finland@stigasports.se

AUSTRIA

austria@stigasports.se

FRANCE

france@stigasports.se

GERMANY

germany@stigasports.se

If you need to contact the distributor in your country, visit our website **www.stigagames.com** and go to the link DISTRIBUTORS, where you can find detailed contact information.

On the webpage you will also find the STIGA Games assortment and manuals for download.

