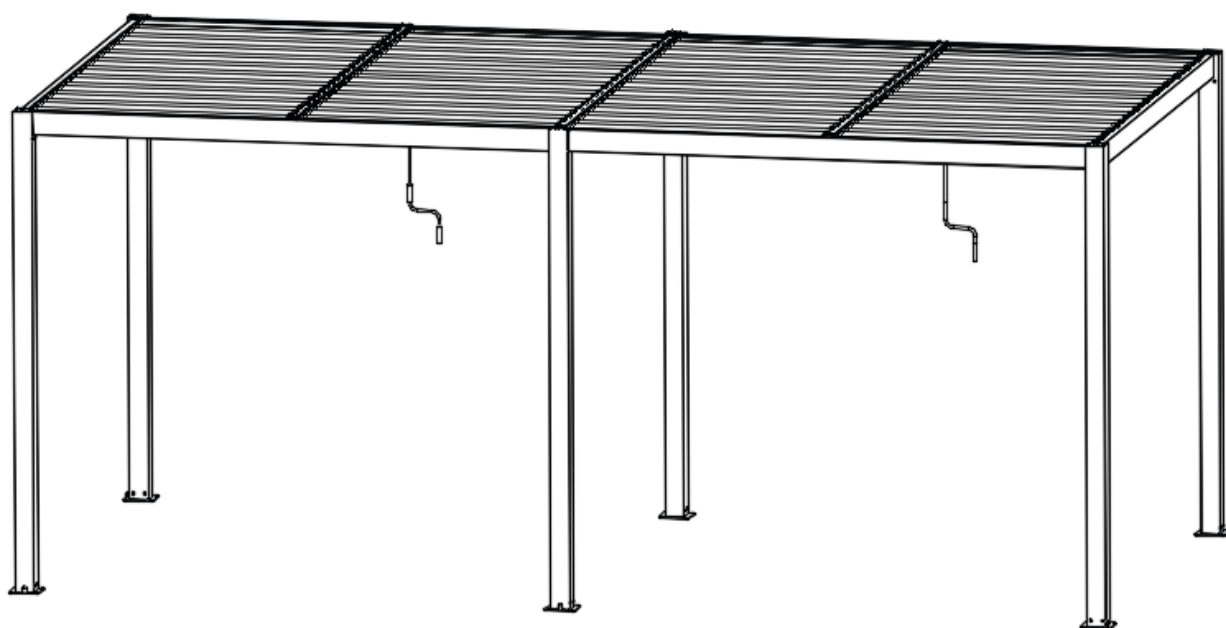


KRIFON

MONTERINGSANVISNING STAVERN PERGOLA 3x6 // 4x6



BRUKSINFORMASJON

Skap et lunt og hyggelig uterom i hagen med Stavern Pergola!

TILBEHØR

Du kan bygge på med ønsket antall vegger eller belysning etter behov. Veggene kan justeres manuelt med medfølgende sveiv, eller du kan velge elektriske vegger som betjenes med fjernkontroll.

FORANKRING

Pergolaen må være i vater og avstand mellom bein/søyler må være lik oppe og nede. Pass på at veggene kan beveges opp og ned før pergola forankres. Alle ben må forankres godt i underlaget, med egnet festemateriell.

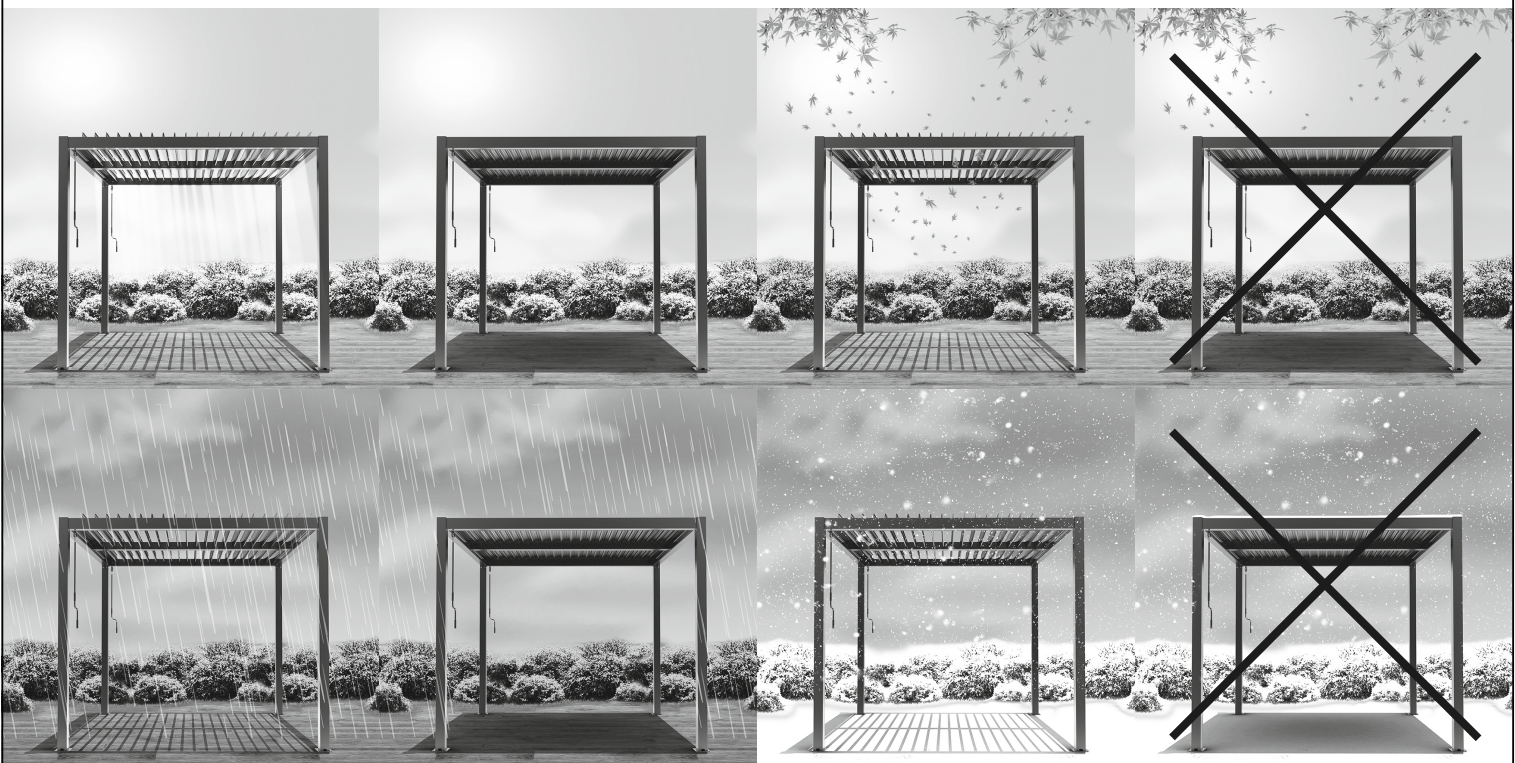
VEDLIKEHOLD / VINTERLAGRING

Stavern Pergola er lagd for nordiske forhold. Aluminiumsrammen krever minimalt vedlikehold, men tørker du av den en gang innimellom holder den seg penere over tid.



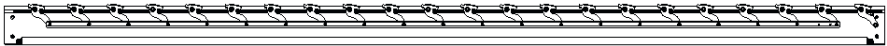
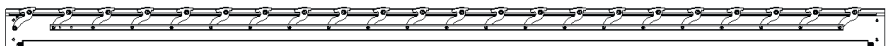

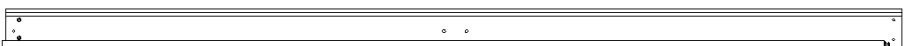
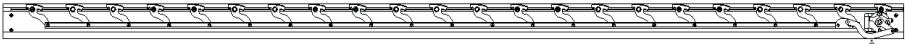
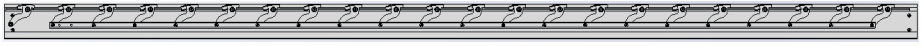
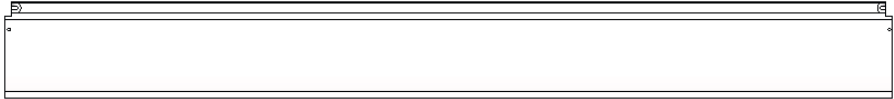

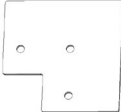
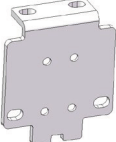
Taket har dreibare aluminiumslameller som skjermer mot sol og nedbør. Når lamellene er lukket dreneres vannet ut til sidene og ledes ned gjennom stolpene.

Høst og vinter må lamellene settes i 90 graders vinkel slik at løv og snø ikke samles på taket. Husk også at lamellene aldri må dreies på ved frost og snø, da vil mekanismen kunne knekke. Ved større snøfall bør man ha tilsyn med pergola, og snø kostes skånsomt bort ved behov.



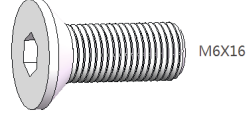
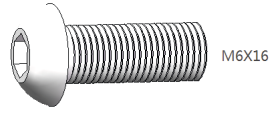
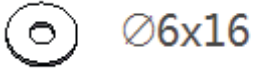





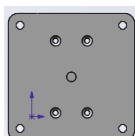
Vegger må være rullet opp når de ikke er i bruk, slik at man får minst mulig vindfang.

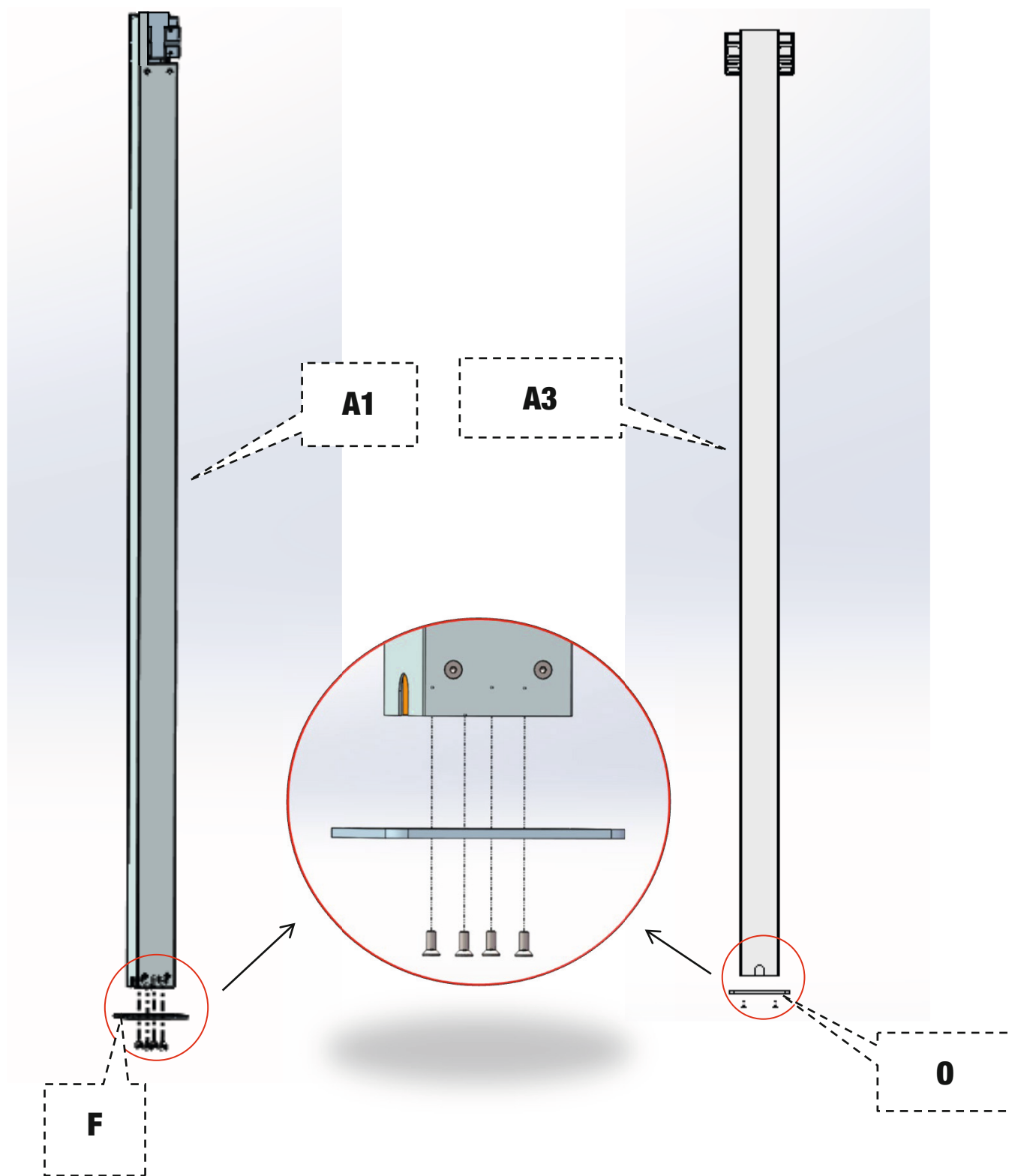


INNHOOLDSLISTE

| DELE NR. | NAVN | SKISSE | ANTALL |
|----------|-------------------------|--|-------------------|
| A1 | Søyle I |  | 4 |
| A3 | Midtsøyle |  | 2 |
| B1 | Bjelke (Venstre) |  | 1 |
| B2 | Bjelke (Høyre) |  | 1 |
| C1 | Frem- og bakbjelke I |  | 2 |
| C2 | Frem- og bakbjelke II |  | 2 |
| D1 | Midtbjelke m/ drivaksel |  | 2 |
| D2 | Midtbjelke |  | 1 |
| E | Lamell |  | 3x6=88 4x6=120 |
| F | Bunnplate til søyle |  | 4 |
| G | Dekkplate til søyle |  | 4 |
| H | Midtkobling |  | 6 |

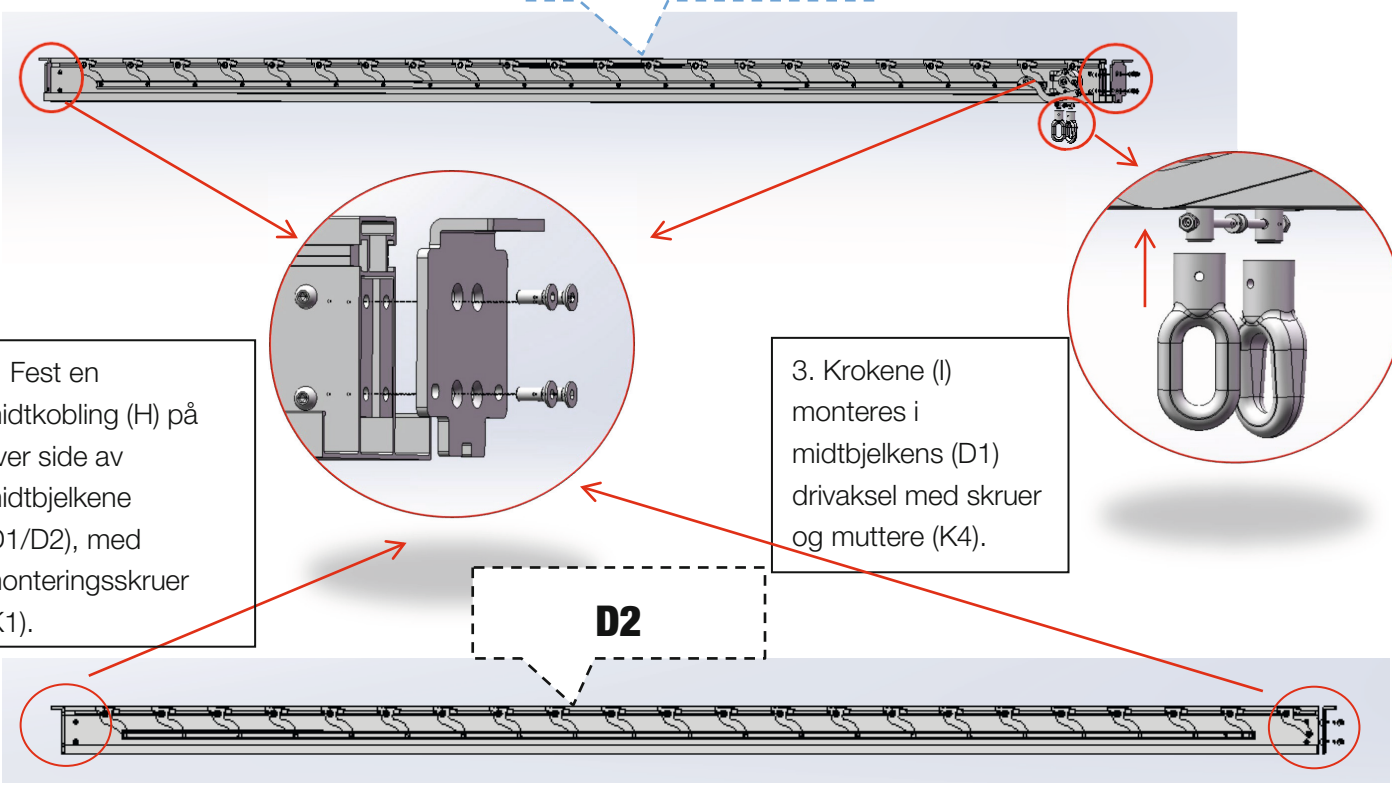
INNHOOLDSLISTE

| DELENR. | NAVN | SKISSE | ANTALL |
|---------|----------------------------|--|--------------------|
| I | Krok |  | 4 |
| J | Håndsveiv |  | 2 |
| K1 | Monterings- skruer |  M6X16 | 76 |
| K2 | Panskrue |  M6X16 | 42 |
| K3 | Skive |  Ø6x16 | 24 |
| K4 | Skrue + mutter |  M4x25 + M4 | 4 |
| K5 | Skive |  Ø8 | 24 |
| L | Treskrue + plugg |  M8x80 Ø10x50 | 24 |
| M | Plastpropp |  | 3x6=176 4x6=240 |
| N | Dekkplate til midtsøyle |  | 2 |
| O | Bunnplate til midtsøyle |  | 2 |



1. Fest bunnplatene (F/O) med monteringskruer (K1) på søylene (A1/A3).

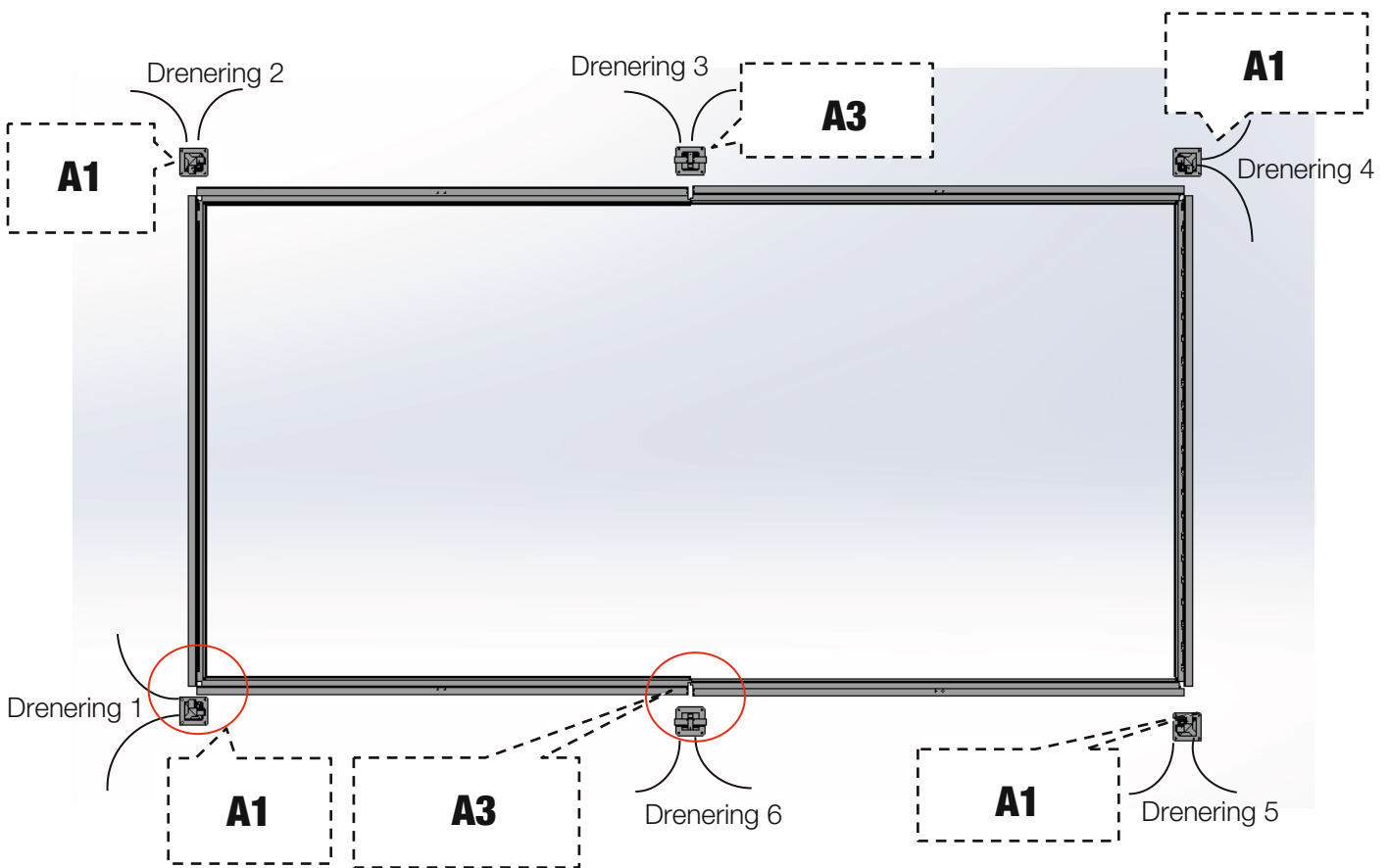
D1



2. Fest en midtkobling (H) på hver side av midtbjerkene (D1/D2), med monteringskruer (K1).

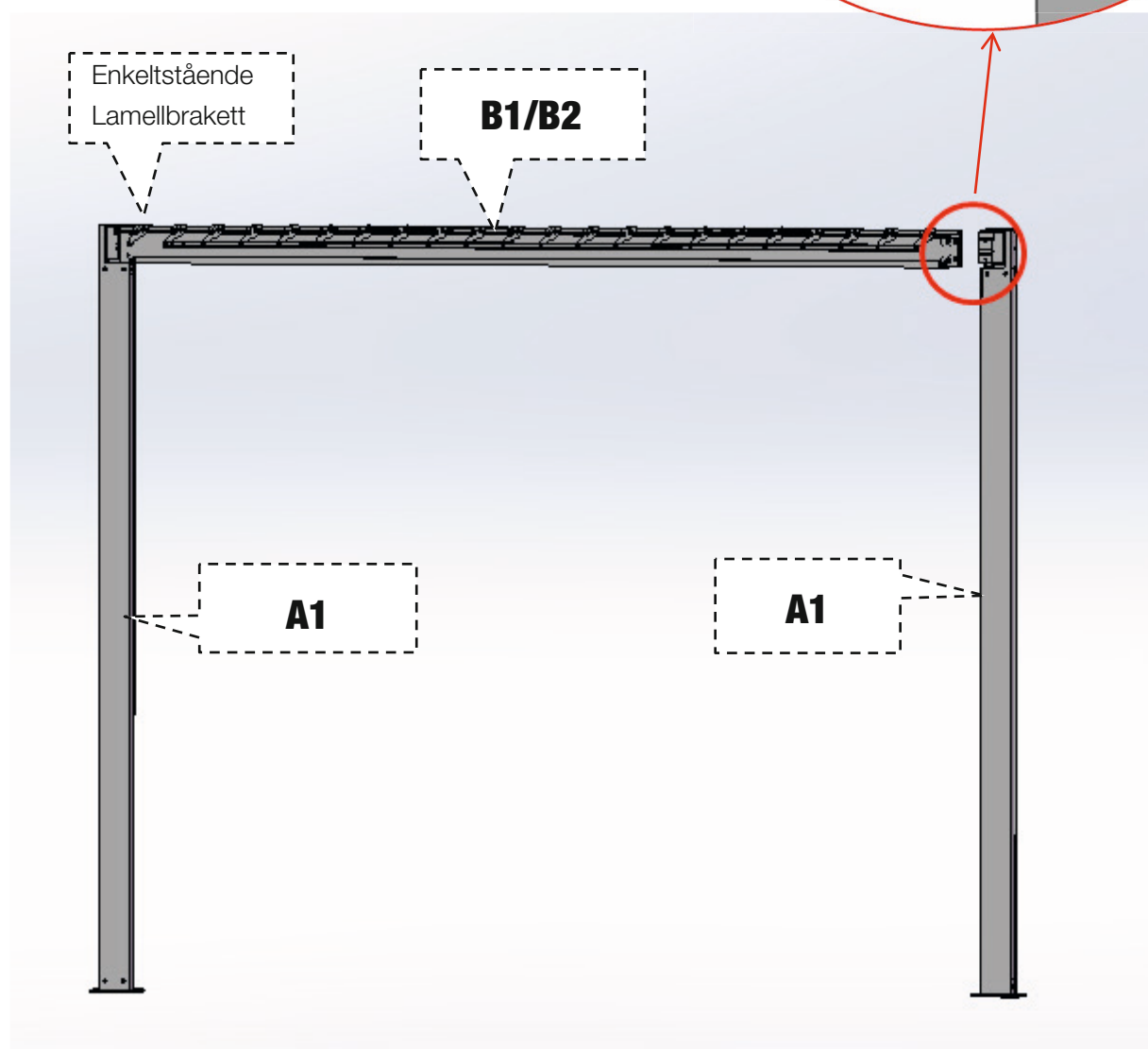
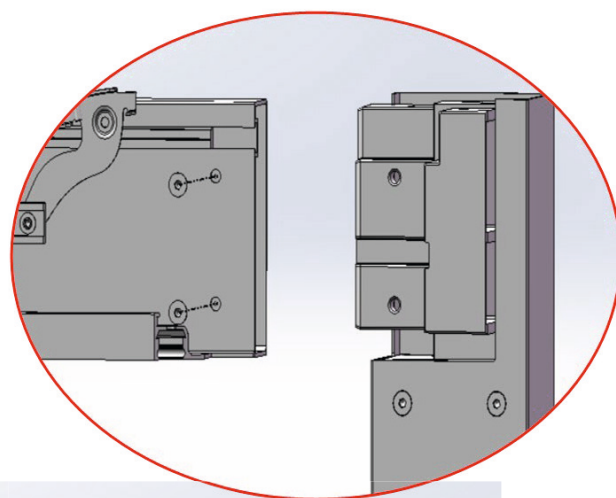
3. Krokene (I) monteres i midtbjerkens (D1) drivaksel med skruer og muttere (K4).

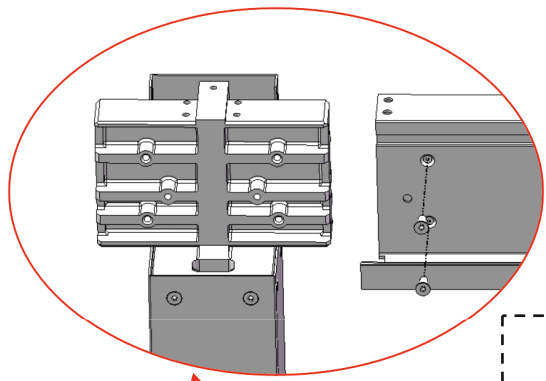
4. Plasser søyler og bjelker som på figuren.



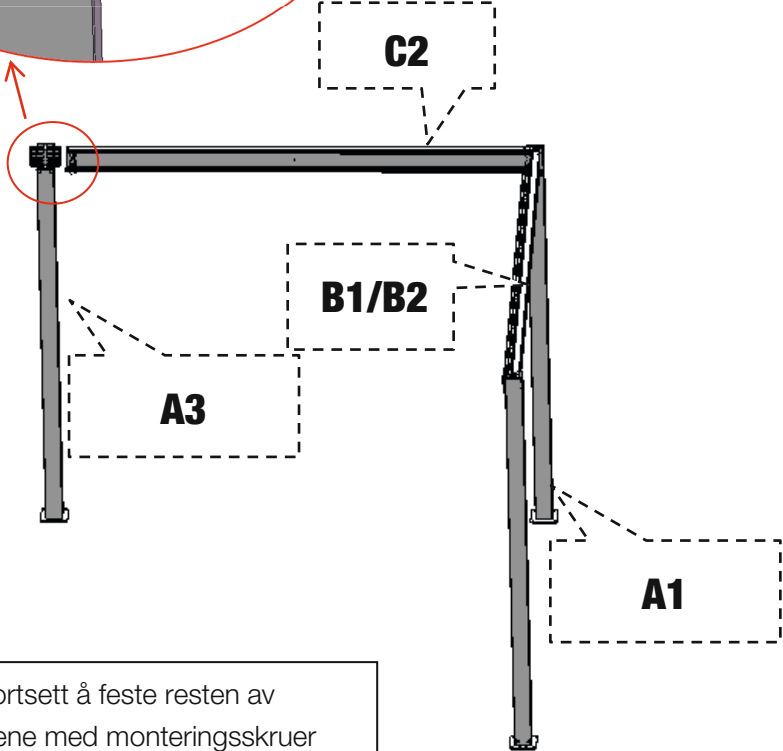
5. Bjelke (B1/B2) festes på toppen av søyler (A1) med monteringskruser (K1).

Velg bjelke B1 eller B2 etter hvor du ønsker sveivemekanismen. Håndsveiven kommer på siden med den enkeltstående lamellbraketten, markert på skissen under.

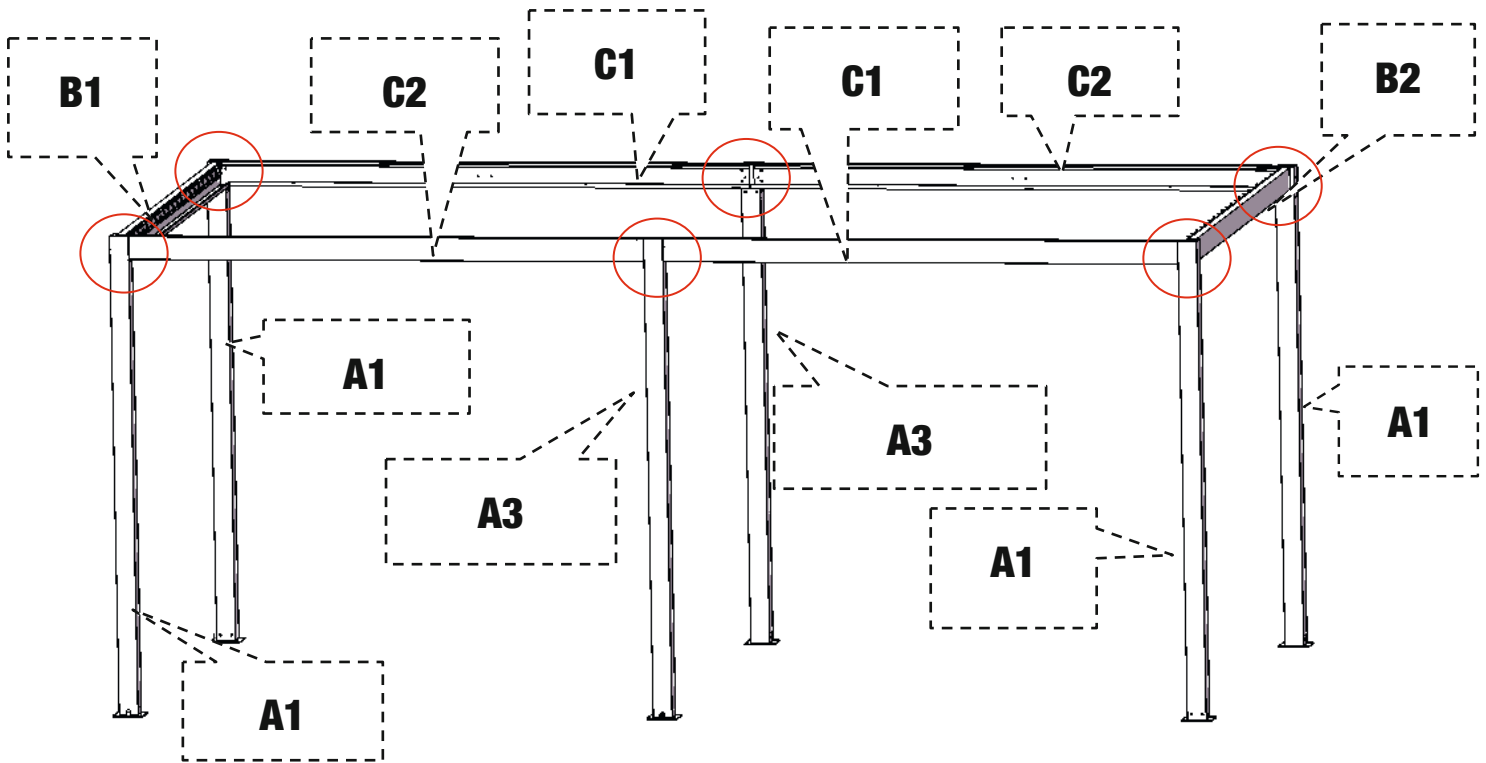




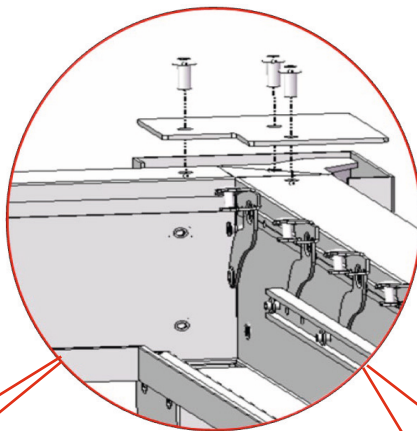
6. Frem- og bakkjelke II (C2) festes på toppen av søyler (A1/A3) med monteringskruser (K1).



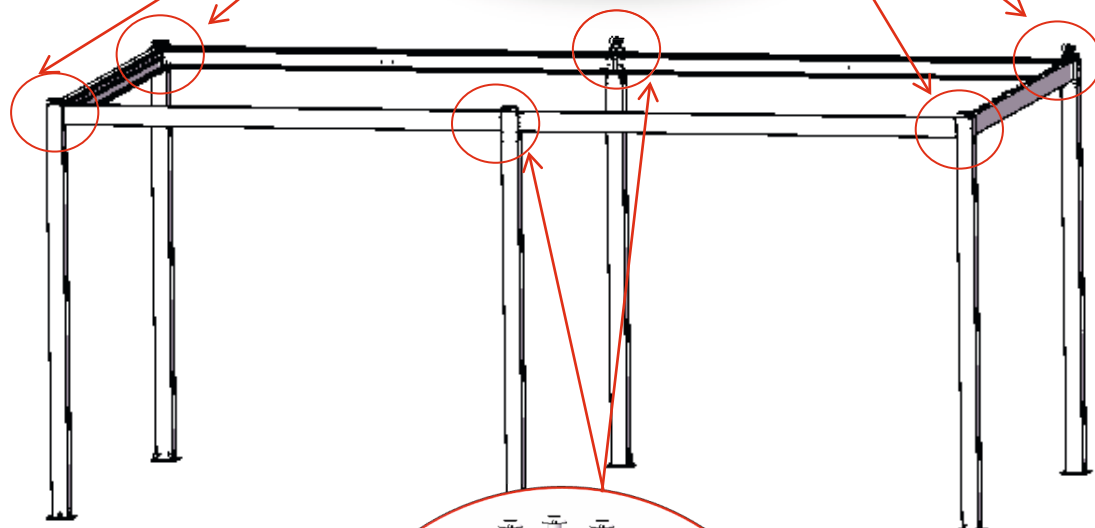
7. Fortsett å feste resten av søylene med monteringskruser (K1) som vist på skissen under.



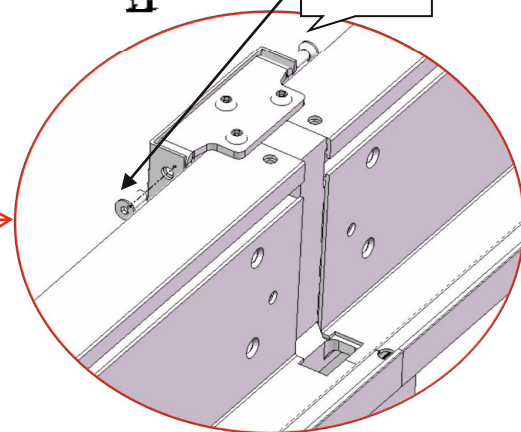
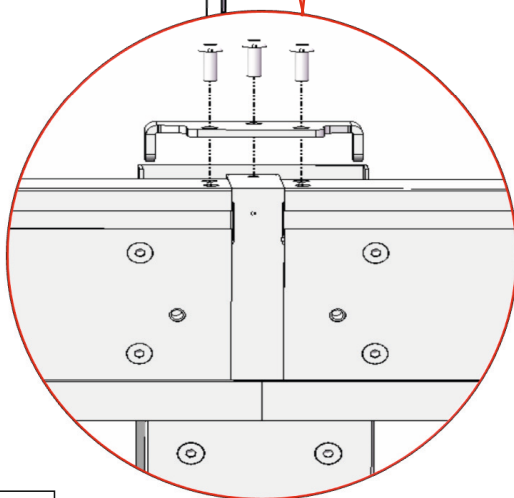
8. De 4 dekkplatene til søyle (G) monteres på hjørnekoblingene med panskruer (K2).



Dersom hullene ikke er sentrert, juster på søylene (A1/A3). Du bør forankre alle skruene før du drar dem til én etter én.

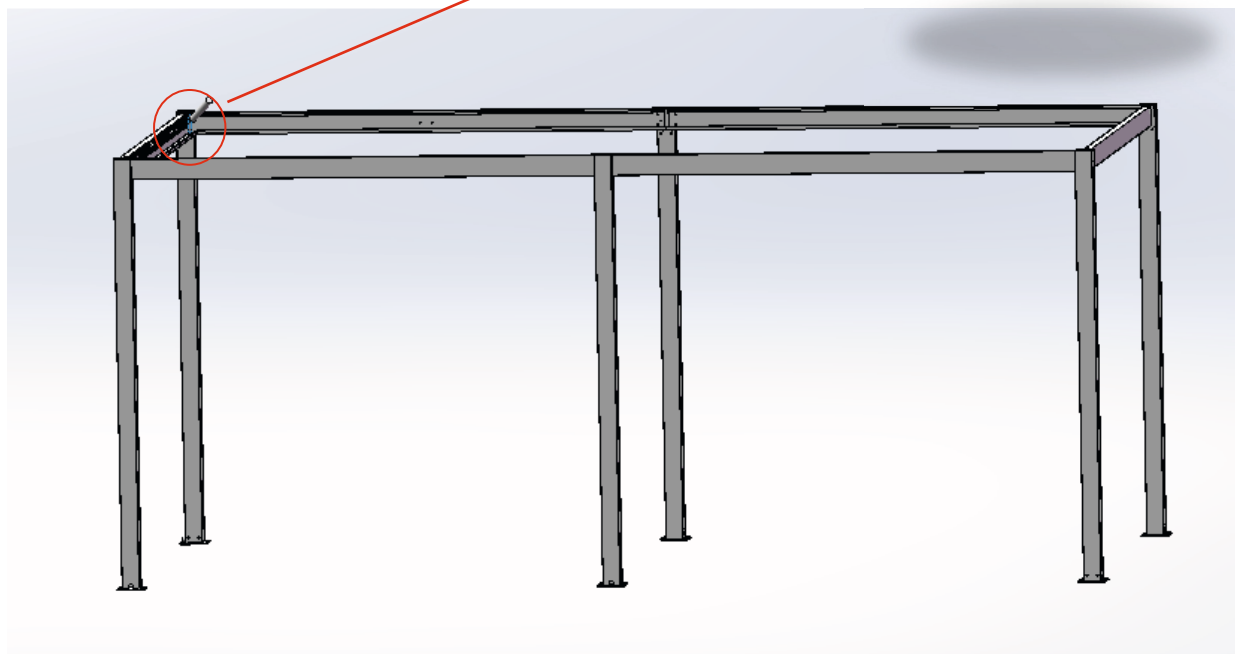
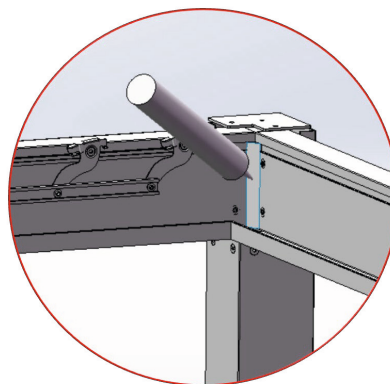


K2

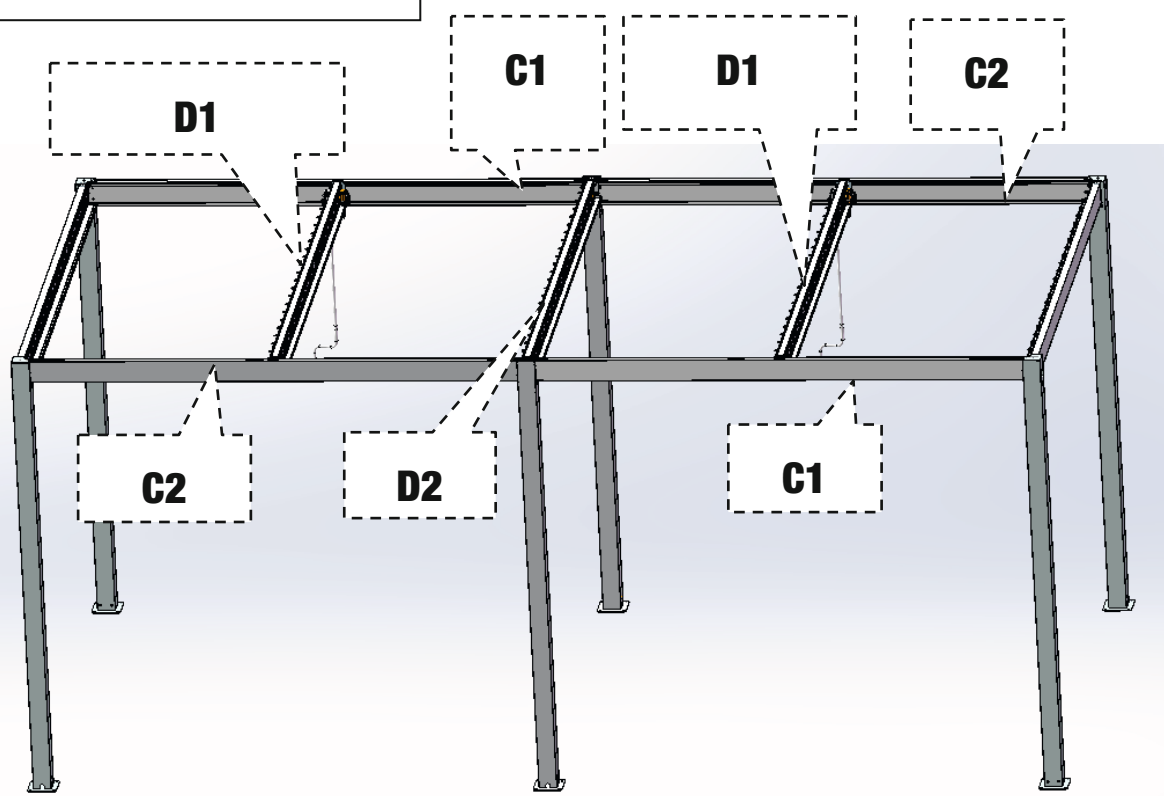


9. De 2 dekkplatene til midtsøyle (N) monteres på midtkoblingene med panskruer (K2).

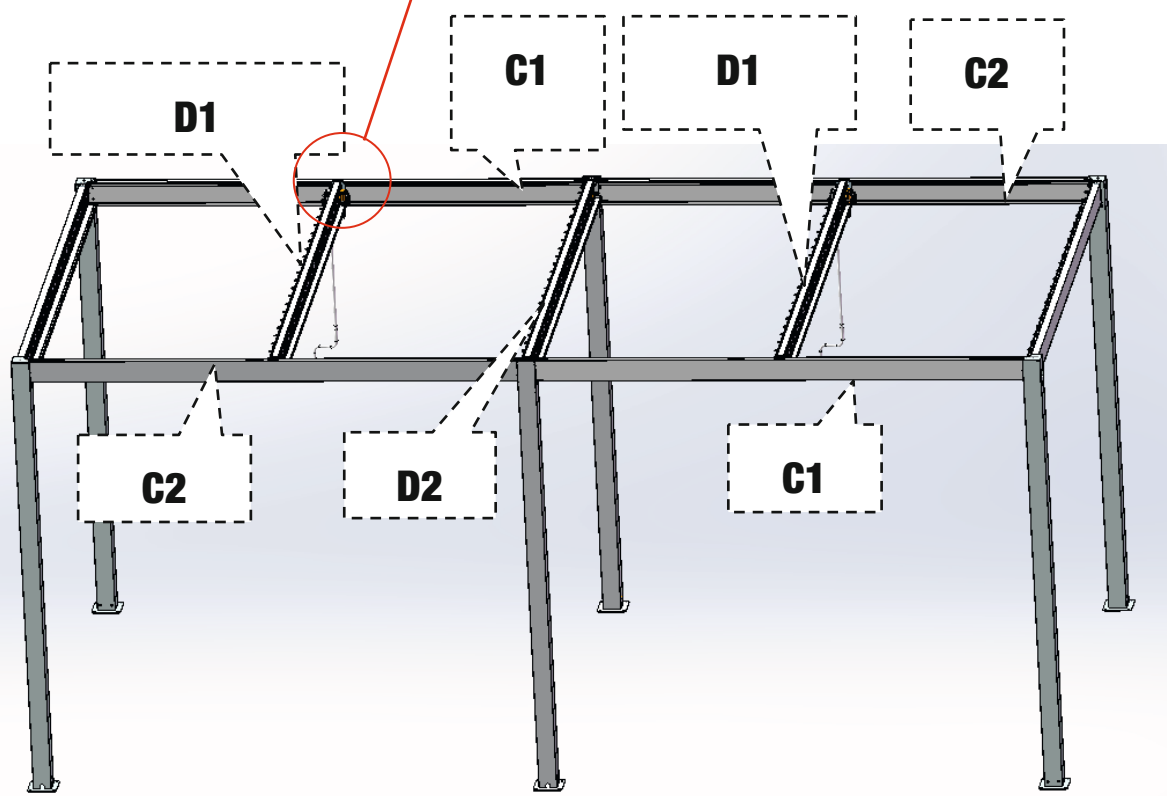
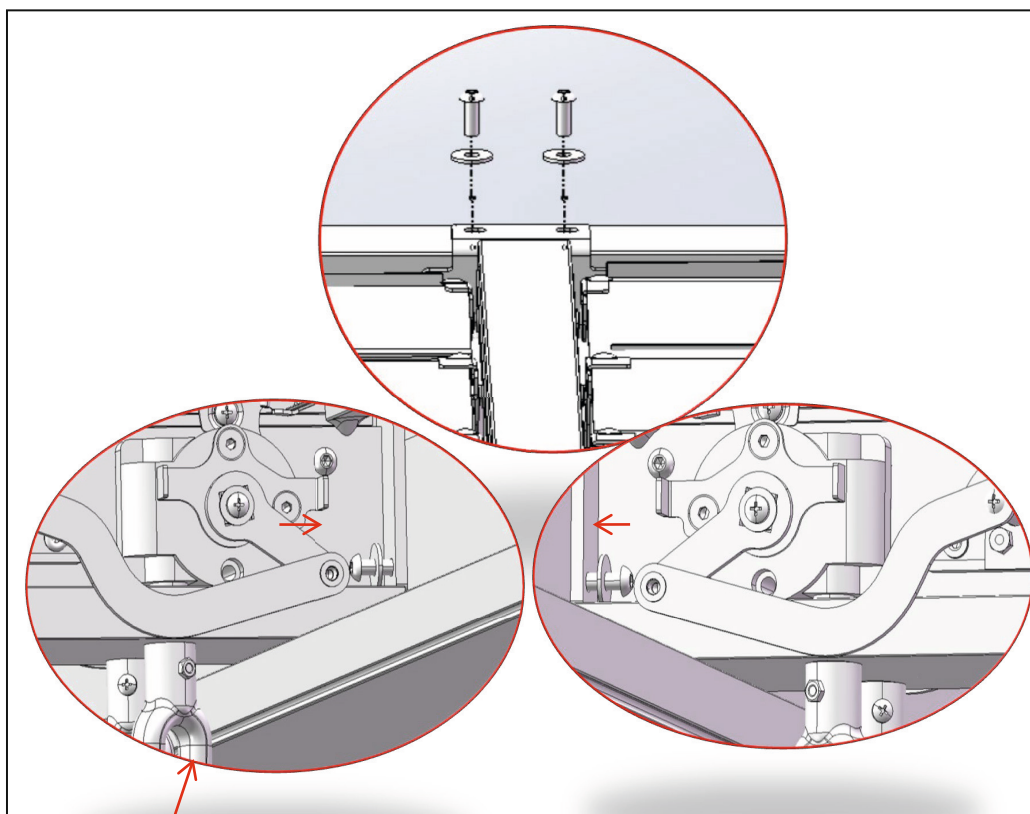
10. Ved behov kan man bruke silikon for å få sammenkoblingene vanntette.
NB! ikke tett drenshullene.



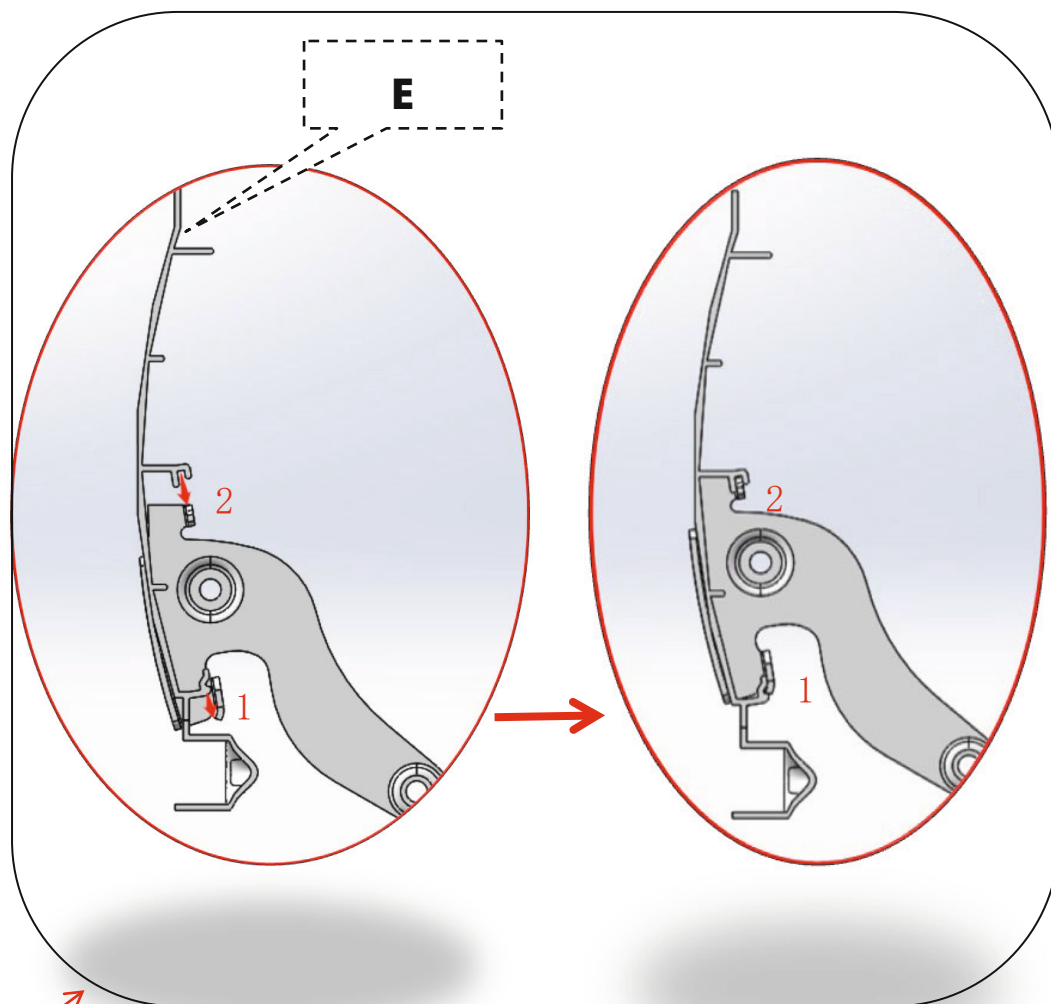
11. Midtbjelkene (D1/D2)
plasseres på Frem- og
bakkjelkene (C1/C2).



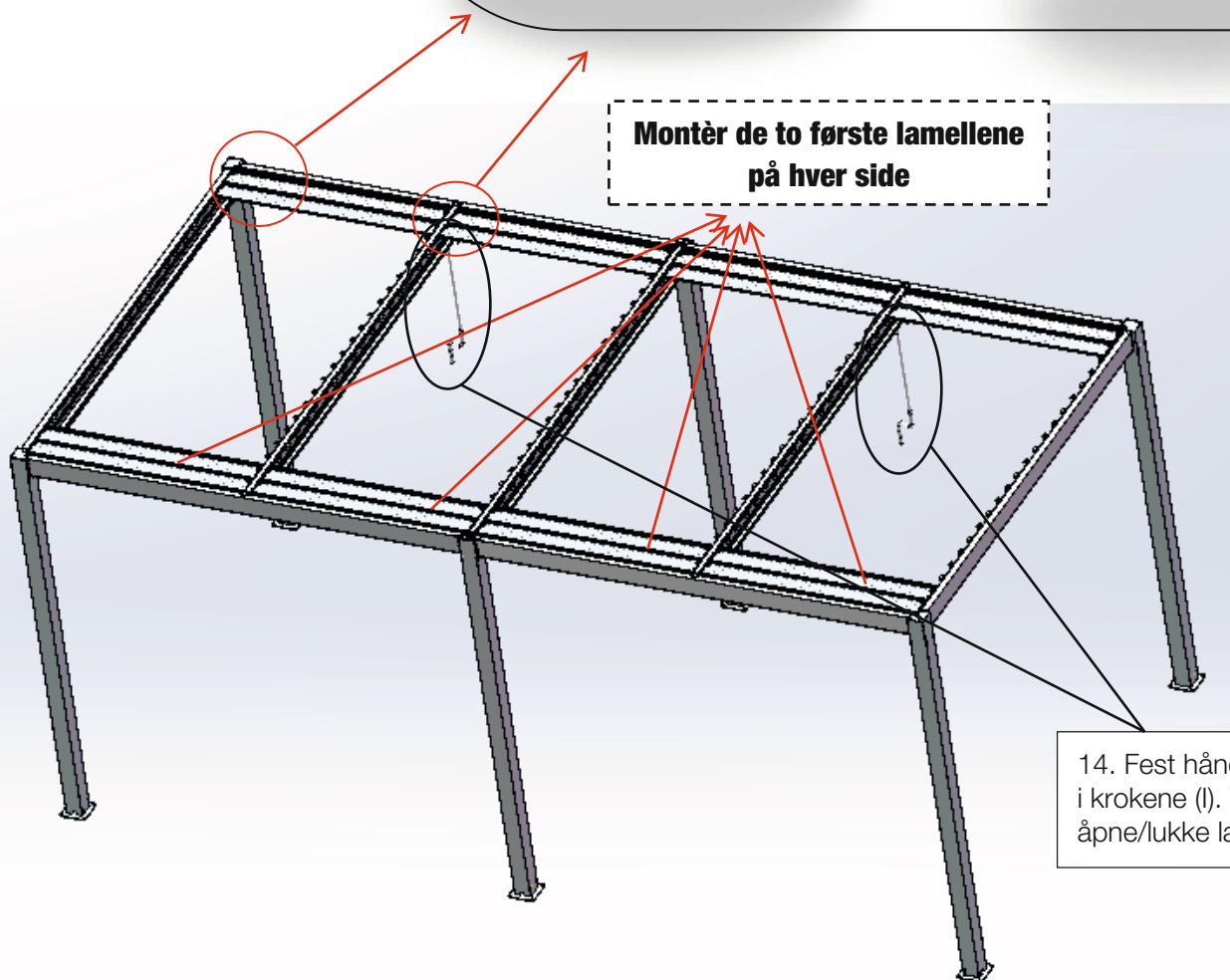
12. Midtbjelkene (D1/D2) sentreres på fremre og bakre bjelke (C1/C2), slik at hullene passer. Fest midtbjelkene (D1/D2) løst ved hjelp av panskruer (K2) og skive (K3).



13. Sett inn lamell (E) på enden av brakettene på begge sider av bjelkene og trykk ned lamellen som vist på skissen til høyre for å feste den.



Monter de to første lamellene på hver side



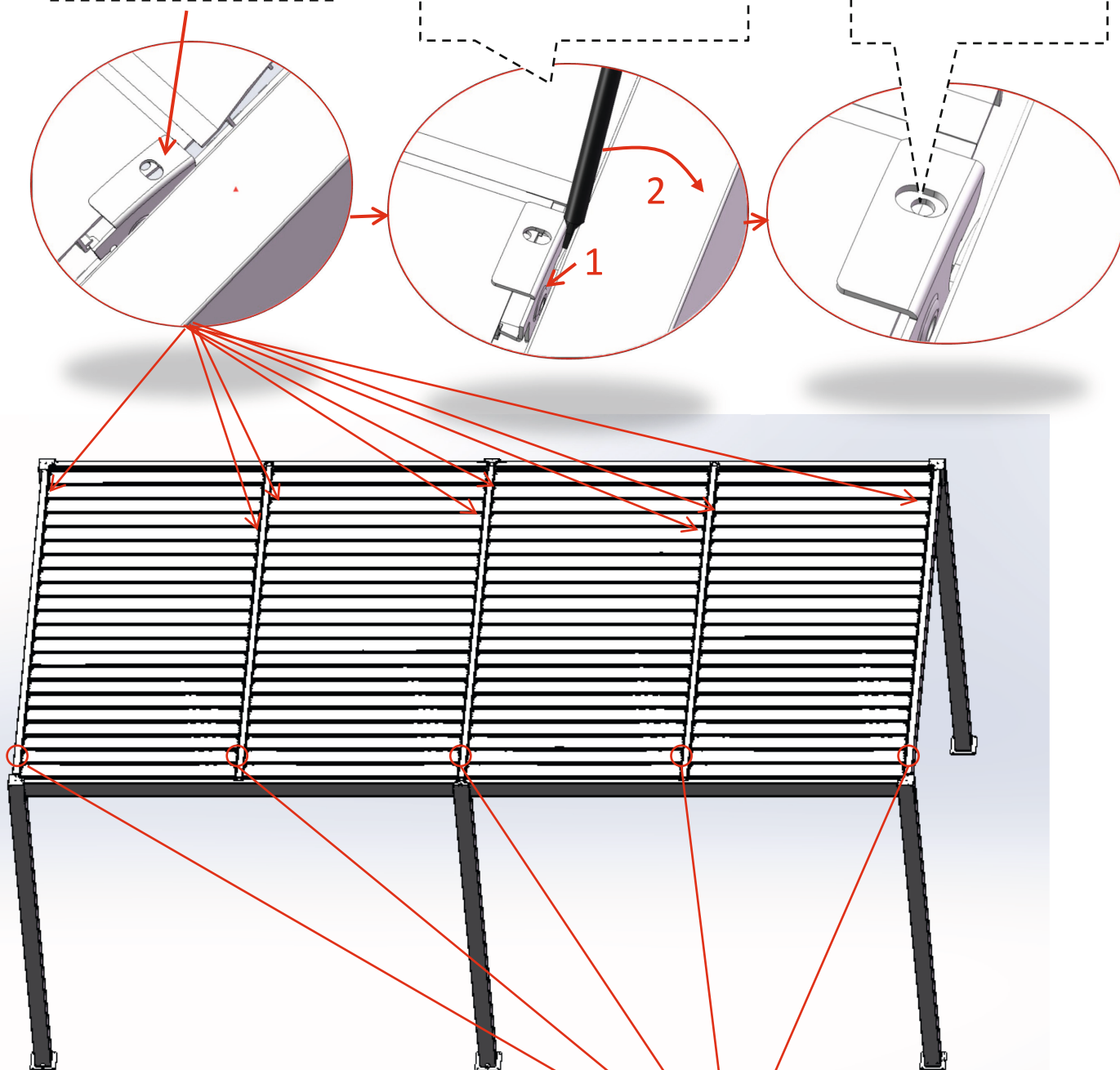
14. Fest håndveivene (J) i krokene (I). Vri for å åpne/lukke lamellene.

15. Vi anbefaler å feste, justere og sette inn plastpropper i 4 lameller om gangen.

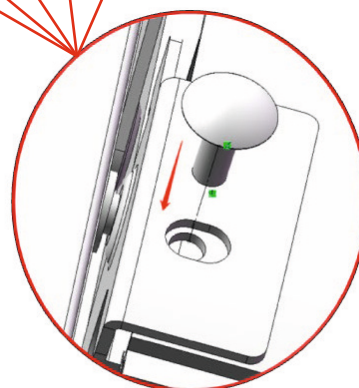
Dersom hullene ikke er sentrert, slik man ser på skissen, må det gjøres justeringer

Juster ved å sette en flat skrutrekker i posisjon 1 og dreie som pil 2 viser, for å sentrere hullene

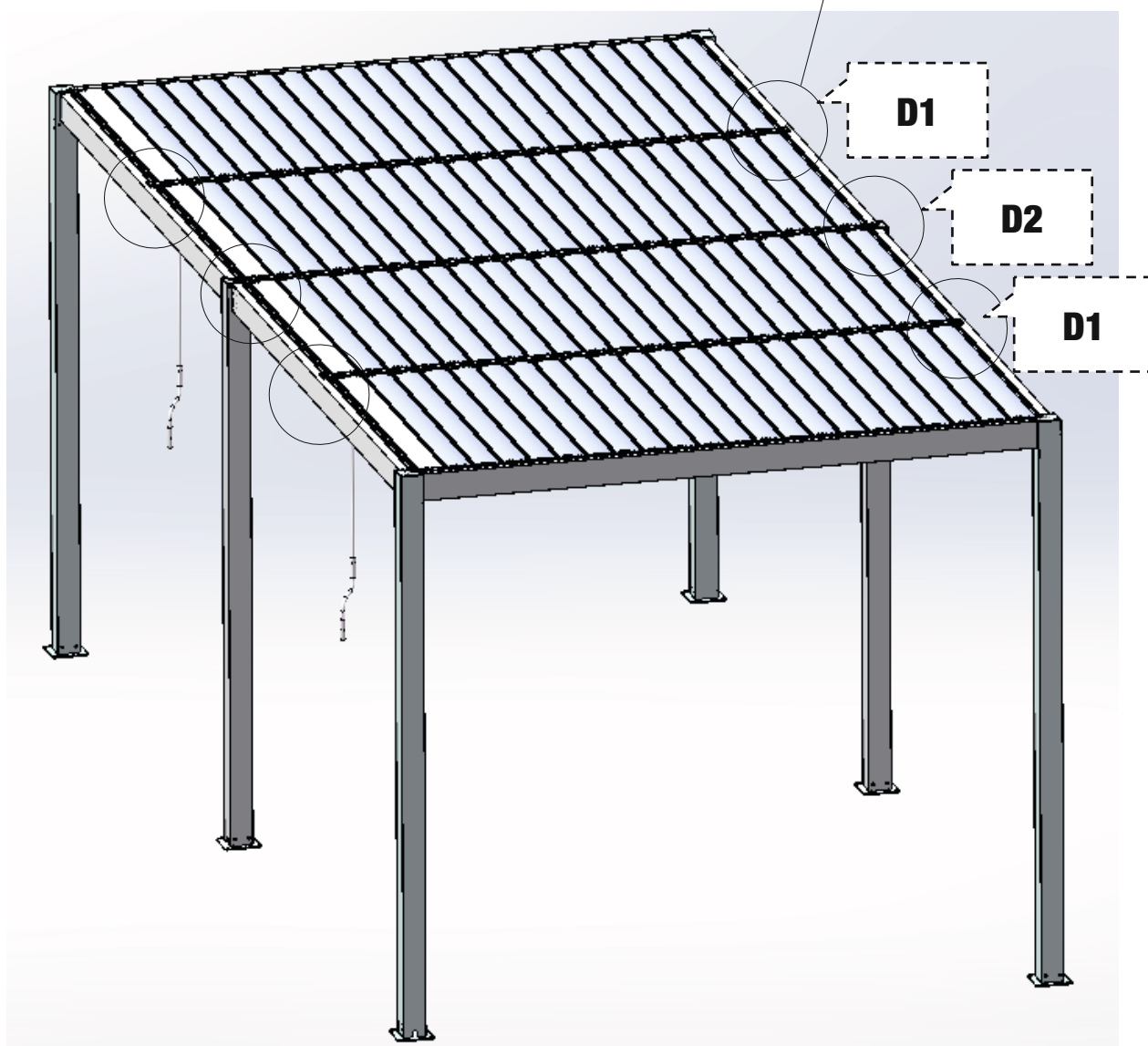
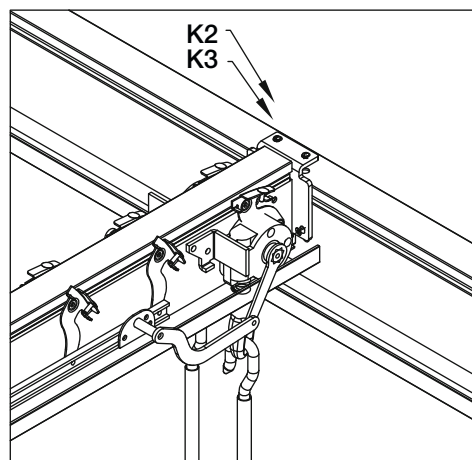
Hullene er sentrert etter justering



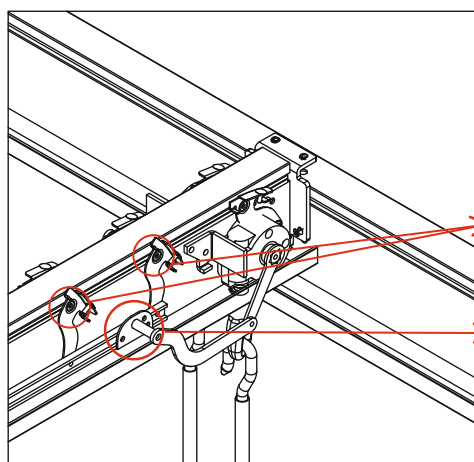
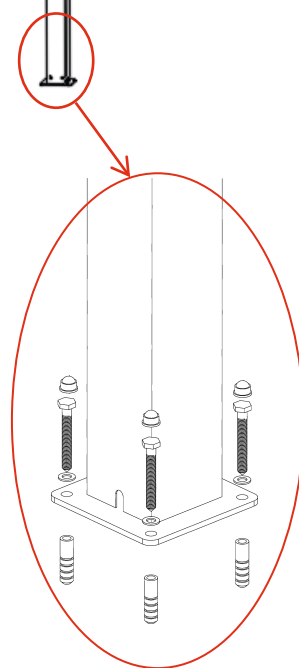
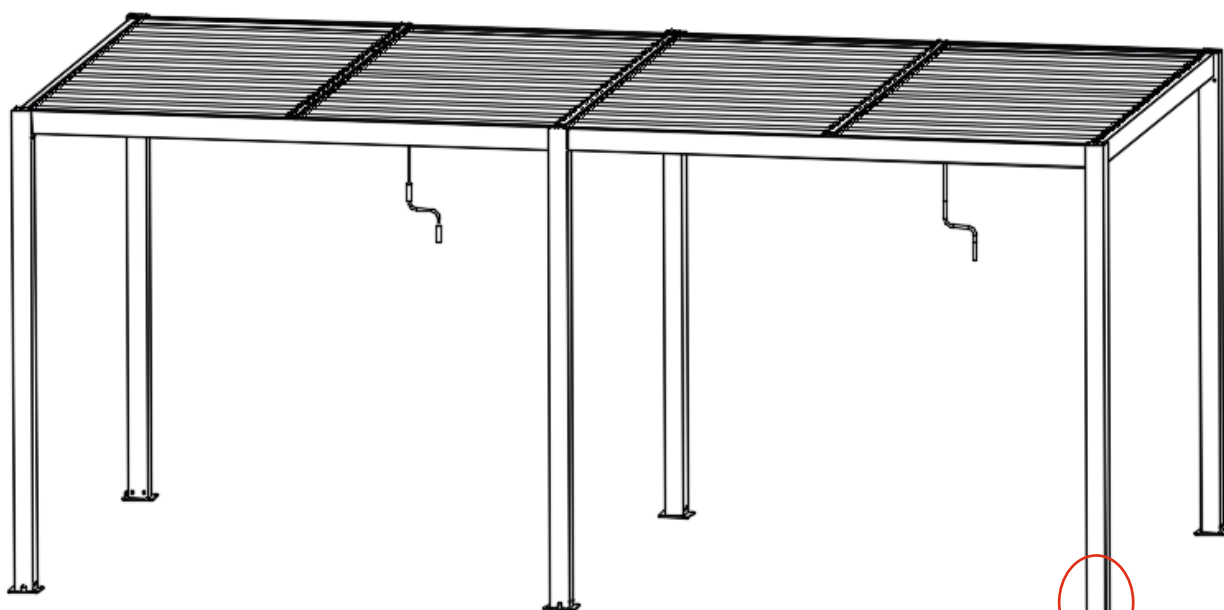
16. Sett inn plastpropper (M) i begge kortsidene av hvert lamell (E). Plastproppene i lamellene settes inn som vist til høyre. Plastproppens stamme er oval, og man kan med fordel vri på den for å entre den enklere. Ved behov kan man banke forsiktig på propphodet med en gummihammer.



17. Stram til panskruer/skiver (K2/K3) på midtbjelkene (D1/D2).



18. For at pergolaen skal fungere optimalt, med eventuelle vegger, MÅ pergolaen stå i vater både horisontalt og vertikalt. Avstanden mellom søylene (A1/A3) skal være lik oppe og nede. Fest søylene i underlaget med egnet festemateriell. Ved montering i treverk kan de medfølgende treskruene (L) og skiver (K5) brukes. Bruk pluggene (L) eller ekspansjonsbolter i tillegg ved montering i betong.



TIPS!

Dersom taket ikke lukkes helt, prøv følgende:

1. Pass på at alle skruene på brakettene IKKE er strammet til
2. Dersom taket fortsatt ikke lukkes helt, kan man forsøke å bytte om markert plate fra høyre til vestre side på midtbjelken (D1/D2).



Emballasjen sorteres som Papp og Plastemballasje



Produsert i Kina for Krifon AS, Harpunveien 6-8, 3128 Nøtterøy