



DEEBOT X1 TURBO

Bruksanvisning

Viktige sikkerhetsinstruksjoner

VIKTIGE SIKKERHETSINSTRUKSER

Når du bruker et elektrisk apparat, bør du følge grunnleggende forholdsregler, slik som det følgende:

LES ALLE INSTRUKSENE FØR DU BRUKER DETTE APPARATET TA VARE PÅ DISSE INSTRUKSENE

1. Dette apparatet kan brukes av barn fra åtte år og oppover og av personer med en redusert fysisk, sansemessig eller mental kapasitet eller manglende erfaring og kunnskap, hvis de har tilsyn eller har fått opplæring om bruken av apparatet på en trygg måte og forstår farene det innebærer. Barn bør ikke leke med apparatet. Rengjøring og brukervedlikehold skal ikke utføres av barn uten tilsyn.
2. Rydd området som skal rengjøres. Fjern strømledninger og småting fra gulvet som kan filtre seg inn i apparatet. Legg frynsene på teppet under selve teppet og løft ting som gardiner og duker opp fra gulvet.
3. Hvis det er et lavere område som skal

rengjøres, slik som et trinn eller en trapp, bør du bruke apparatet slik at du sørger for at det kan oppdage trinnet uten å falle over kanten. Det kan bli nødvendig å plassere en fysisk sperring ved kanten for å hindre at apparatet faller. Sørg for at det ikke er noen fare for å snuble i sperringen.

4. Bruk kun som beskrevet i denne bruksanvisningen. Bruk kun tilbehør som er anbefalt eller solgt av produsenten.
5. Sørg for at strømforsyningens spenning matcher strømspenningen som er merket på rengjøringsstasjonen.
6. KUN til INNENDØRS bruk. Ikke bruk apparatet utendørs, eller i kommersielle eller industrielle miljøer.
7. Bruk kun det originale, oppladbare batteriet og rengjøringsstasjonen som er levert med apparatet fra produsenten. Ikke-oppladbare batterier kan ikke brukes.
8. Ikke bruk apparatet uten støvposen og/eller filtrene på plass.
9. Ikke bruk apparatet i et område hvor det er tente stearinlys eller ømtålige ting.
10. Ikke bruk i ekstremt varme eller kalde omgivelser (under $-5^{\circ}\text{C}/23^{\circ}\text{F}$ eller over

40°C/104 °F).

11. Hold håret, løstsittende klær, fingre og alle deler av kroppen unna alle åpninger og bevegelige deler.
12. Ikke bruk apparatet i et rom hvor et spedbarn eller barn sover.
13. Ikke bruk apparatet på våte overflater eller overflater med vann.
14. Ikke la apparatet suge inn store ting, slik som steiner, store papirbiter eller en hvilken som helst ting som kan tette apparatet.
15. Ikke bruk apparatet til å suge opp antennebare eller brennbare materialer, slik som bensin, toner fra skrivere eller kopimaskiner, eller bruk i områder hvor slikt kan være tilstedeværende.
16. Ikke bruk apparatet til å suge opp noe som brenner eller ryker, slik som sigaretter, fyrstikker eller varm aske, eller noe som kan forårsake brann.
17. Ikke sett ting inn i innsugingsåpningen. Ikke bruk hvis innsugingsåpningen er blokkert. Hold åpningen fri for støv, lo, hår eller annet som kan redusere luftflyten.
18. Vær forsiktig, så du ikke skader

- strømledningen. Ikke trekk eller bær apparatet eller rengjøringsstasjonen etter strømledningen, eller bruk strømledningen som håndtak, lukk en dør over strømledningen eller trekk strømledningen rundt skarpe kanter eller hjørner. Ikke før apparatet over strømledningen. Hold strømledningen unna varme overflater.
19. Hvis strømledningen er skadd, må den byttes ut av produsenten eller en av deres reparatører for å unngå fare.
 20. Ikke bruk rengjøringsstasjonen hvis den er skadd. Strømforsyningen skal ikke repareres eller brukes hvis den er skadet eller defekt.
 21. Ikke bruk sammen med en skadd strømledning eller stikkontakt. Ikke bruk apparatet eller rengjøringsstasjonen hvis de ikke virker skikkelig, har falt ned, blitt skadd, etterlatt utendørs eller har kommet i kontakt med vann. Den må repareres av produsenten eller en av deres reparatører for å unngå fare.
 22. Skru AV strømbryteren før du rengjør eller vedlikeholder apparatet.
 23. Støpselet må tas ut av stikkontakten

før du rengjør eller vedlikeholder rengjøringsstasjonen.

24. Fjern apparatet fra rengjøringsstasjonen og skru strømbryteren AV på apparatet før du tar ut batteriet, før avhending av apparatet.
25. Batteriet må fjernes og kastes i henhold til lokale lover og reguleringer før avhending av apparatet.
26. Avhend brukte batterier ifølge lokale lover og reguleringer.
27. Ikke brenn apparatet, selv om det er alvorlig ødelagt. Batteriene kan eksplodere i brann.
28. Når du ikke bruker rengjøringsstasjonen over en lengre periode, skal du trekke ut kontakten.
29. Apparatet må brukes ifølge veiledningen i denne bruksanvisningen. ECOVACS ROBOTICS kan ikke holdes erstatningspliktige eller ansvarlige for noen skader eller personskader som er forårsaket av feil bruk.
30. Roboten inneholder batterier som kun kan byttes av faglærte personer. Kontakt kundeservice for å bytte robotens batteri.
31. Hvis ikke roboten skal brukes over

lengre tid, skal du skru strømmen AV for oppbevaring og trekke kontakten ut av rengjøringsstasjonen.

32. **ADVARSEL:** For å lade batteriet, skal du bare bruke den avtakbare strømforsyningsenheten CH2108 som er levert med apparatet.

For å tilfredsstille krav til RF-eksponering bør en avstand på 20 cm eller mer holdes mellom denne enheten og personer når enheten brukes.

For å sikre overholdelse anbefales ikke bruk nærmere enn denne avstanden. Antennen som brukes til denne senderen, må ikke brukes sammen med en annen antenne eller sender.

Enhetsoppdatering

Vanligvis oppdateres noen av enhetene annenhver måned, men det er ikke alltid så spesifikt.

Noen enheter, spesielt de som kom på markedet for over tre år siden, oppdateres bare hvis det oppstår kritiske sårbarheter som må fikses.

	Klasse II
	Kortslutningssikker transformator med sikkerhetsisolering
	Strømforsyning med brytermodus
	Bare for innendørs bruk
	Direktestrøm
	Vekselstrøm

For EU-land

For informasjon om EU-samsvarserklæring, gå til <https://www.ecovacs.com/global/compliance>.

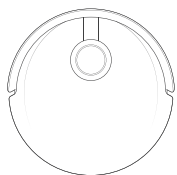


Riktig avhending av dette produktet

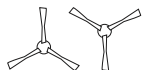
Denne merkingen viser at produktet ikke skal kastes med annet husholdningsavfall i EU. For å hindre mulige skader på miljøet eller menneskers helse fra ukontrollert avhending av avfall, bør du resirkulere det på en ansvarlig måte for å delta i en bærekraftig gjenbruk av materielle ressurser. For å resirkulere det brukte apparatet, bør du bruke systemene for retur og innsamling eller kontakte butikken hvor du kjøpte produktet. De kan trygt resirkulere dette produktet.

Den fjernstyrte overvåkingen er utelukkende til privat bruk på ikke-offentlige, privateide plasser for å beskytte seg selv, bare med enkel kontroll. Ved bruk må en overholde lokale lover og regler for datavern. Ingen overvåking av offentlig rom, spesielt dersom det gjøres hemmelig og/eller av arbeidsgiver uten berettigede grunner. Slik uberettiget bruk gjøres kun på brukerens eget ansvar.

Pakkens innhold



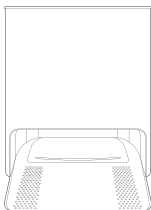
Robot



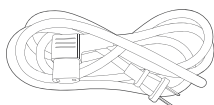
Sidebørster



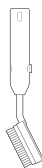
Vaskbare
rensekuler



Rengjøringsstasjon



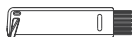
Strømledning



Rengjøringsbørste



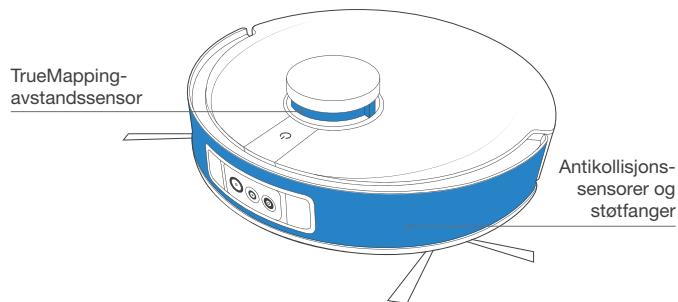
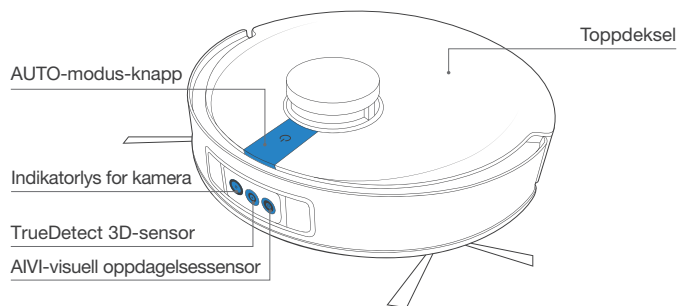
Bruksanvisning



Rengjøringsverktøy
med flere funksjoner

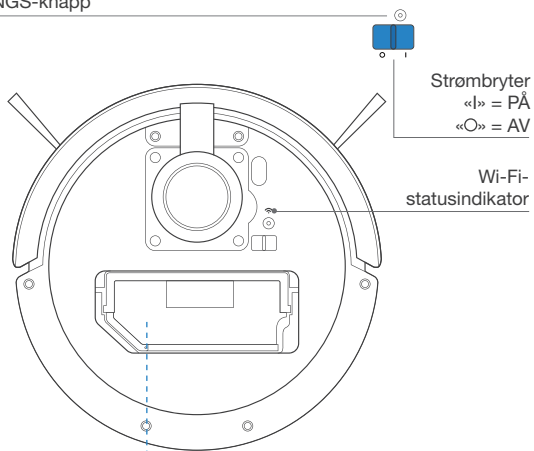
Produktdiagram

Robot

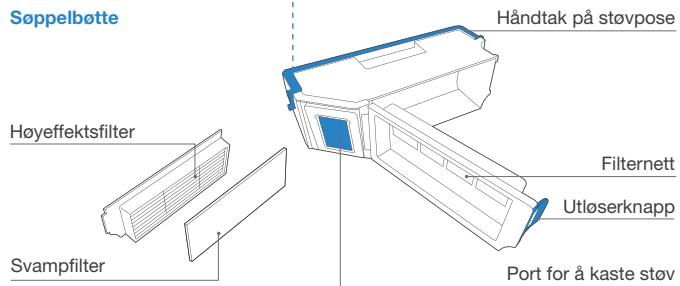


Merk: Figurer og illustrasjoner er kun ment for henvisning og kan avvike fra produktets faktiske utseende. Produktdesign og -spesifikasjoner kan bli endret uten varsel.

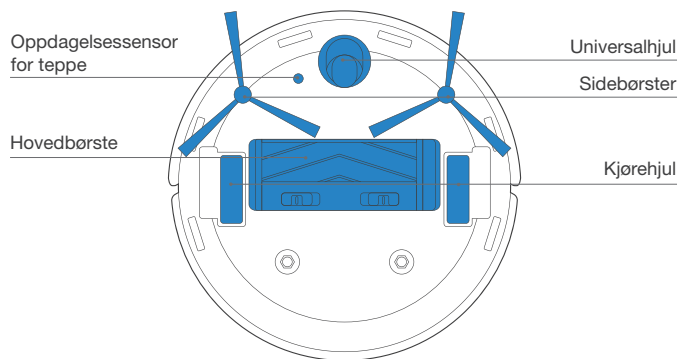
TILBAKESTILLINGS-knapp



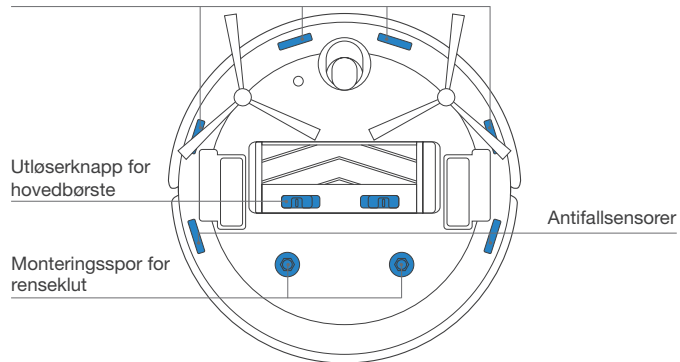
Soppelbøtte



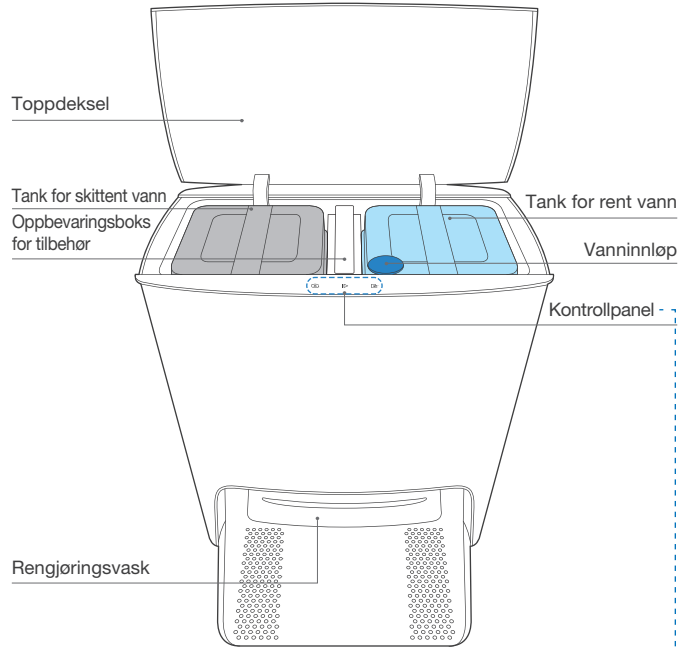
Sett fra undersiden



Antifallsensorer



Rengjøringsstasjon



Kontrollpanelknapp

Knapp for selvrensing

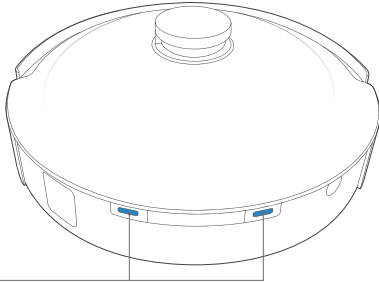


Start-/Pause-knapp

Knapp for å kalle tilbake /
sende ut

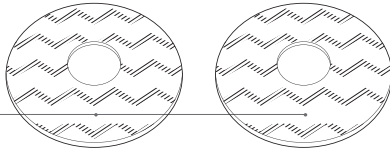


Ladekontakter

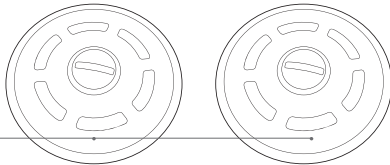


Renseklutmontering

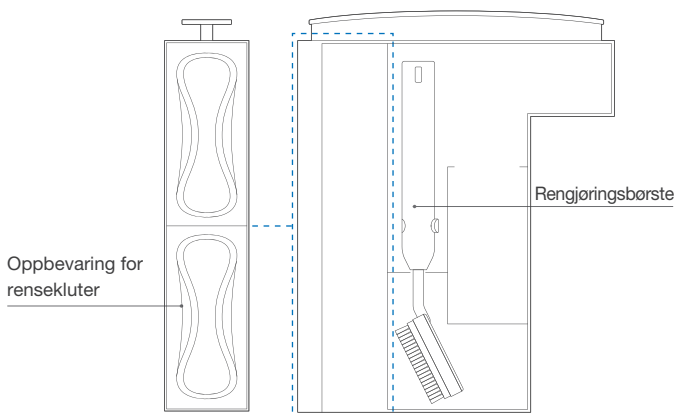
Vaskbare renekluter



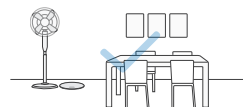
Plater for reneklut



Oppbevaringsboks for tilbehør



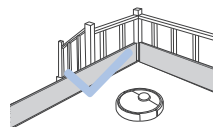
Merknader før rengjøring



Rydd opp området som skal rengjøres ved å sette møbler, for eksempel stoler, på riktig sted.



Under første bruk må du passe på at dørene til alle rom er åpne slik at DEEBOT kan utforske hele huset.



Det kan være nødvendig å plassere en fysisk sperring ved kanter for å hindre at apparatet faller over kanten.



Pass på at områdene som skal rengjøres er godt opplyste slik at visuell oppdagelse fungerer som det skal. Fjern strømledninger og småting fra gulvet for å sikre effektiv rengjøring.



Rydd bort objekter, inkludert ledninger, kluter, tøfler osv. som ligger på gulvet for å oppnå mer effektiv rengjøring.



Vask den visuelle AIVI-opptagelsessensoren og TrueMapping-avstandssensoren med en ren klut, og unngå bruk av rengjøringsmidler eller -sprayer.



Før du bruker produktet på et teppe med frynser, må du brette teppekantene under teppet.



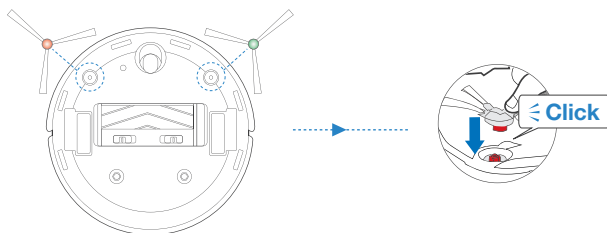
Ikke stå i smale områder, for eksempel ganger, og pass på at du ikke blokkerer oppdagelsessensoren.

Hurtigstart

Før du bruker DEEBOT, må du fjerne alle beskyttende folier og bånd på DEEBOT og rengjøringsstasjonen.

Monter sidebørstene

Sørg for at fargen til sidebørstene er like fargene i monteringssporet.



ECOVACS HOME-app

For å kunne dra nytte av alle tilgjengelige funksjoner anbefaler vi at du styrer DEEBOT med ECOVACS HOME-appen.

Før du starter må du sikre at:

- Mobiltelefonen er koblet til et Wi-Fi-nettverk.
- Det trådløse 2,4 GHz- eller 2,4/5 GHz-båndsignalet er aktivert på ruterens.
- Wi-Fi-indikatorlyset på DEEBOT blinker sakte.



Wi-Fi-indikatorlys

	Blinker sakte	Koblet fra Wi-Fi eller venter på Wi-Fi-tilkobling
	Blinker hurtig	Kobler til Wi-Fi
	Fast	Koblet til Wi-Fi

Wi-Fi-tilkobling

Før Wi-Fi-oppsettet må du sikre at DEEBOT, mobiltelefonen og Wi-Fi-nettverket møter følgende krav.

DEEBOT- og mobiltelefonkrav

- DEEBOT er fulladet og strømbryteren til DEEBOT er slått på.
- Wi-Fi-statuslyset blinker sakte.
- Slå av mobildata (du kan slå det på igjen etter oppsettet).

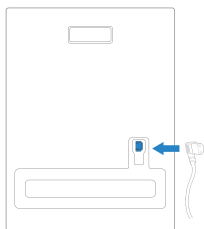
Krav for Wi-Fi-nettverk

- Du bruker et blandet 2,4 GHz- eller 2,4/5 GHz nettverk.
- Ruterens støtter 802.11b/g/n og IPv4-protokoll.
- Ikke bruk en VPN (virtuelt privat nettverk) eller proxyserver.
- Ikke bruk et skjult nettverk.
- WPA og WPA2 bruker TKIP-, PSK-, AES/CCMP-kryptering.
- WEP EAP (Enterprise Authentication Protocol) støttes ikke.
- Bruk Wi-Fi-kanal 1–11 i Nord-Amerika og kanal 1–13 utenfor Nord-Amerika (se den lokale kontrollmyndigheten).
- Hvis du bruker en nettverksgjentaker/-utvider er nettverksnavnet (SSID) og passordet det samme som for hovednettverket.

Merk at bruk av smartfunksjoner som ekstern oppstart, talekommunikasjon, kartvisning i 2D og 3D, kontrollinstillinger og personlig rengjøring (avhengig av produktversjon) krever at brukeren laster ned og bruker ECOVACS HOME-appen som oppdateres kontinuerlig. Du må godta personvernerklæringen og brukeravtalen vår før vi kan behandle den grunnleggende og nødvendige informasjonen din og la deg styre produktet via ECOVACS HOME-appen. Hvis du ikke godtar personvernerklæringen og brukeravtalen vår, vil noen av funksjonene være utilgjengelige via ECOVACS HOME-appen. Du kan fortsatt bruke de grunnleggende funksjonene til produktet for manuell kontroll.

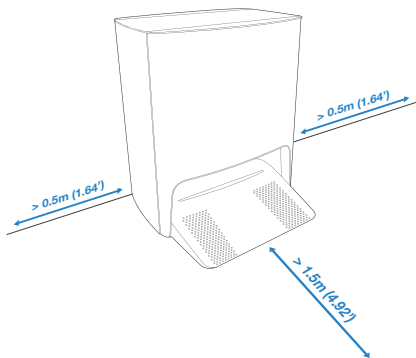
Lade DEEBOT

1 Montere rengjøringsstasjonen



2 Plassere rengjøringsstasjonen

Hold området rundt stasjonen fritt fra objekter og reflekterende overflater.

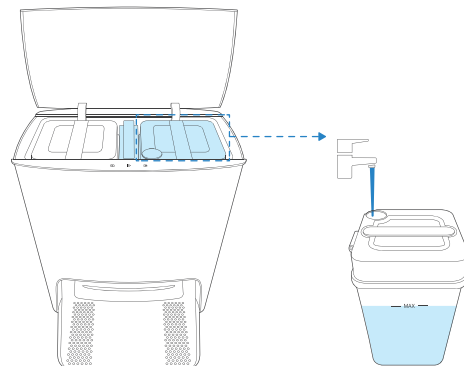


* Hvis det er reflekterende objekter som speil eller reflekterende gulvlister i nærheten av stasjonen, bør de nederste 14 cm av disse dekkes.

Ikke sett stasjonen i direkte sollys.

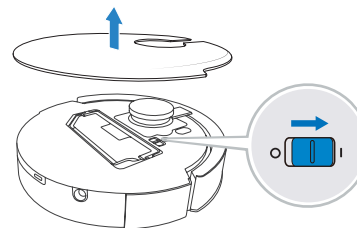
Vi anbefaler å sette stasjonen på hardt gulv for å dra nytte av alle funksjonene til roboten.

3 Fyll vann i beholderen for rent vann



Merk: Vi anbefaler at du bruker vaskeløsningen for ECOVACS DEEBOT (selges separat). Bruk av andre vaskeløsninger kan føre til at DEEBOT sklir, at vanntanken blokkeres og andre problemer.

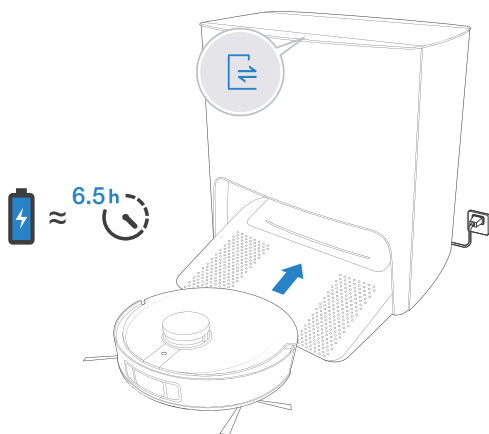
4 Slå PÅ



Merk: I = PÅ, O = AV.

DEEBOT kan ikke lades når den er slått AV.

5 Lade DEEBOT



Vi anbefaler at DEEBOT begynner å rengjøre fra stasjonen. Ikke flytt stasjonen under vasking.



Betjene DEEBOT

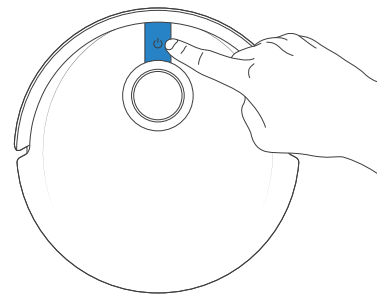
Når du oppretter et kart for første gang, må du følge etter DEEBOT for å unngå små problemer.

F.eks. kan DEEBOT sette seg fast under lave møbler. Se de følgende løsningene:

- ① Løft møblene om mulig.
- ② Dekk bunnen av møblene.
- ③ Lag en virtuell grense i appen.

1 Start



Trykk på  på DEEBOT eller  på rengjøringsstasjonen for å begynne.

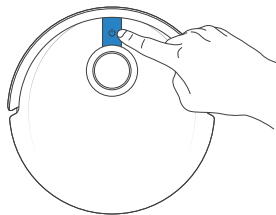


Merk:

1. Sørg for at DEEBOT er fulladet før den rengjør for første gang.
2. Vi anbefaler ikke å montere platene for rensekluter for første rengjøring.


2 Pause/vekke

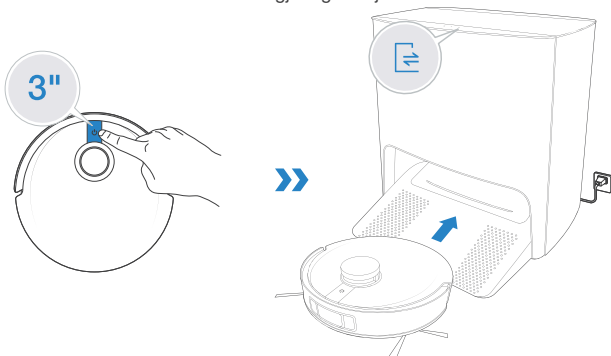
Trykk på  på DEEBOT eller  på rengjøringsstasjonen for å sette den på pause.



Merk: Indikatorlyset slukkes når roboten har stått på pause i noen minutter. Trykk på AUTO-modus-knappen på DEEBOT for å vekke roboten.

3 Tilbake til stasjonen

Trykk på  i tre sekunder for å avslutte den nåværende oppgaven. Trykk på  for å sende DEEBOT tilbake til rengjøringsstasjonen.

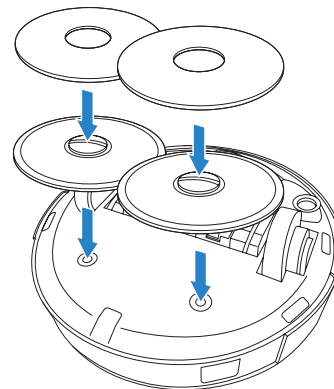


Merk: Vi anbefaler at du holder DEEBOT PÅ og under lading når den ikke jobber.



Svabring

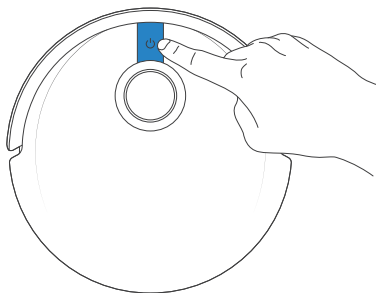
1. Beholderen i DEEBOT kan fylles opp automatisk gjennom rengjøringsstasjonen.
2. Ikke bruk svabrefunksjonen på tepper.

1 Fest renseslutene og renseslutplatene.



2 Svabre

Trykk på  på DEEBOT eller  på rengjøringsstasjonen for å begynne å svabre



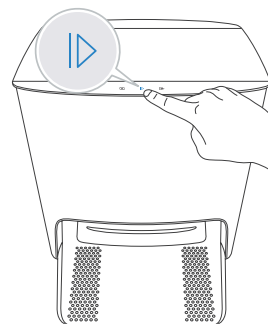
Merk:

1. For å forlenge levetiden til beholderen, må du unngå å flytte de vaskbare renseklutene ofte.
2. Ikke bruk en fille eller andre objekter som kan skrape opp renseklutplatene.
3. Når ECOVACS HOME-appen forteller at klutene må skiftes ut, må du erstatte dem.

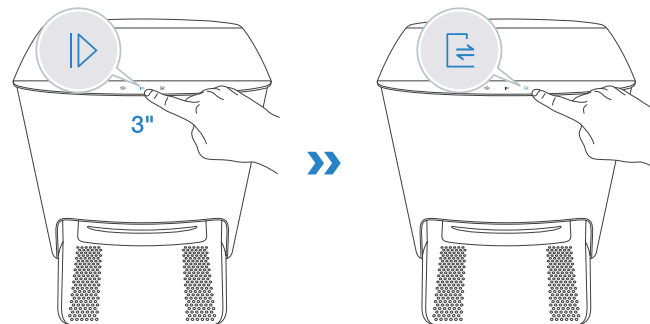
Utforsk mer tilbehør på ECOVACS HOME-appen eller på <https://www.ecovacs.com/global>.

Rengjøringsstasjon

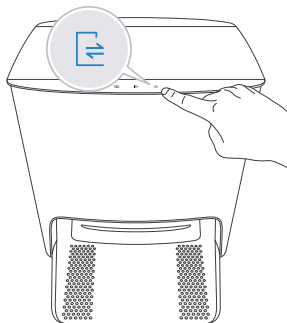
1 DEEBOT start/pause



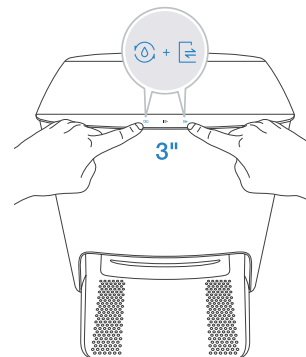
2 Kall DEEBOT tilbake



3 Be DEEBOT om å kjøre ut av rengjøringsstasjonen



4 Barnelås PÅ/AV



Når barnelåsen er på, låses berøringstasten på DEEBOT og stasjonen for å gi økt sikkerhet. Gjenta det samme trinnet for å deaktivere barnelåsen.

Regelmessig vedlikehold

For å sikre at DEEBOT kjører ved optimal yteevne, må du utføre vedlikehold og utskiftning med følgende mellomrom:

Robotdel	Vedlikeholdsfrekvens	Utskiftningsfrekvens
Vaskbar renseskut	/	Hver/annen hver måned
Sidebørste	Én gang annen hver uke	Hver 3.–6. måned
Hovedbørste	Én gang ukentlig	Hver 6.–12. måned
Svampfilter/høyeffektsfilter	Én gang ukentlig	Hver 3.–6. måned
TrueDetect 3D-sensor AIVI-visuell oppdagelsessensor TrueMapping-avstandssensor Universalhjul Antifallsensorer Støtfanger Ladekontakter Rengjøringsstasjonspinner	Én gang ukentlig	/
Rengjøringsvask	Én gang annen hver uke	/
Tank for rent vann	Én gang hver 3. måned	/
Tank for skittent vann	Etter hver svabring	/
Rengjøringsstasjon	Én gang i måneden	/

Før du utfører rengjøring eller vedlikehold av DEEBOT, må du slå AV roboten og plugge ut rengjøringsstasjonen.

Et rengjøringsverktøy med flere funksjoner medfølger for enkelt vedlikehold. Vær forsiktig når du håndterer rengjøringsverktøyet, da det har skarpe kanter.

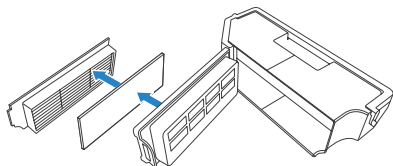
Merk: ECOVACS produserer forskjellige reservedeler og monteringssett. Ta kontakt med brukerstøtten for å få mer informasjon om reservedeler.

Hold søppelbøtte og filtre ved like

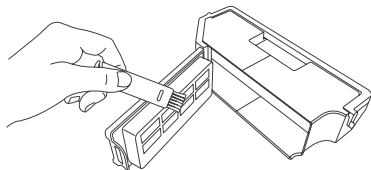
1



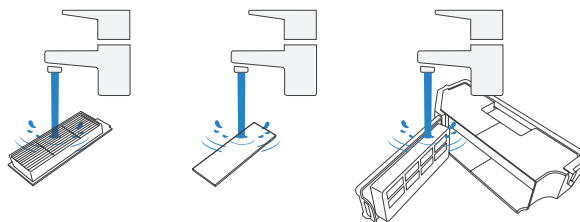
2



3



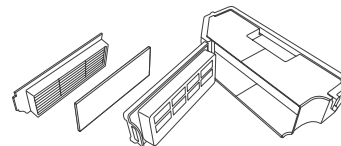
4



Merk:

1. Skyll filteret med vann som vist ovenfor.
2. Ikke bruk finger eller børste til å rengjøre høyeffektsfilteret.

5

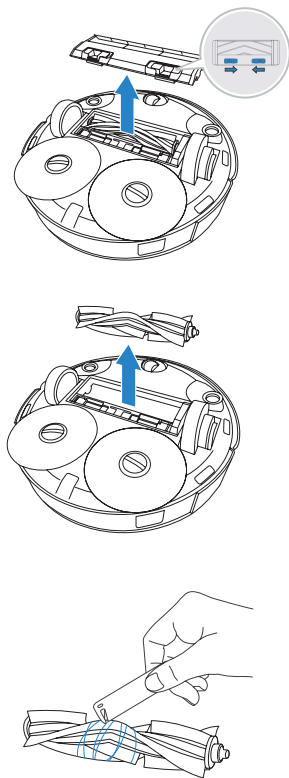


Merk:

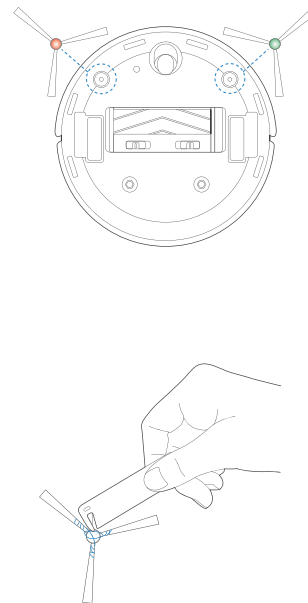
- Tørk filteret helt før bruk.
Utforsk mer tilbehør på ECOVACS HOME-appen eller på <https://www.ecovacs.com/global>.

Vedlikeholde hovedbørste og sidebørster

Hovedbørste

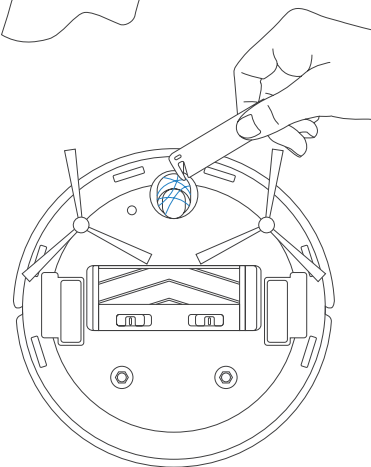
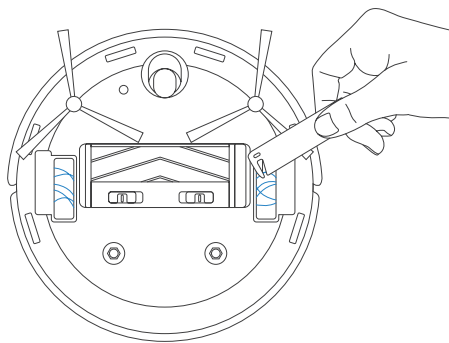
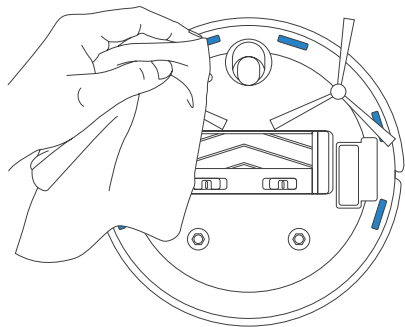
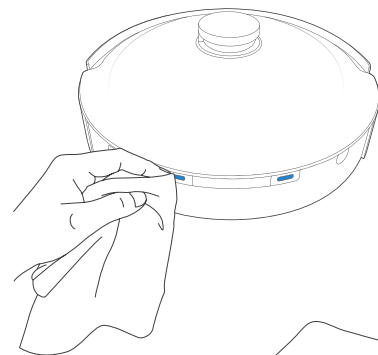
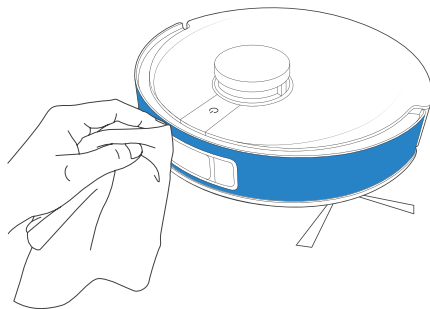
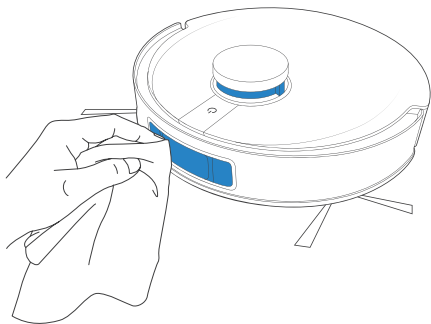


Sidebørster



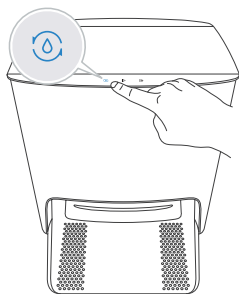
Hold andre komponenter ved like

Merk: Tørk komponentene med en ren, tørr klut. Unngå å bruke rengjøringsprayer eller rengjøringsmidler.

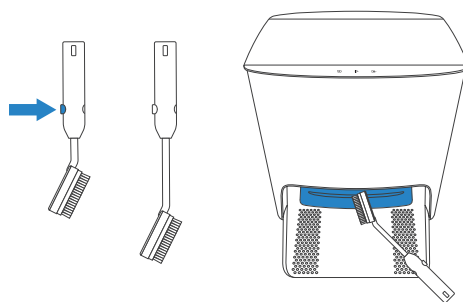


Vedlikeholde rengjøringsstasjonen

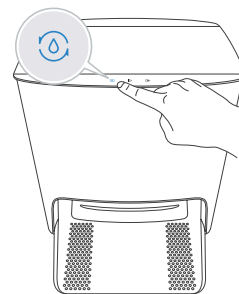
1 Hell vann i rengjøringsvasken



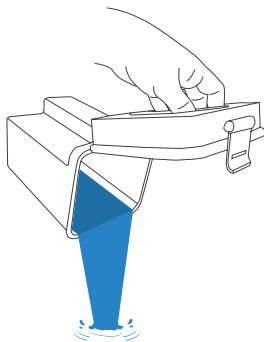
2 Vask rengjøringsvasken



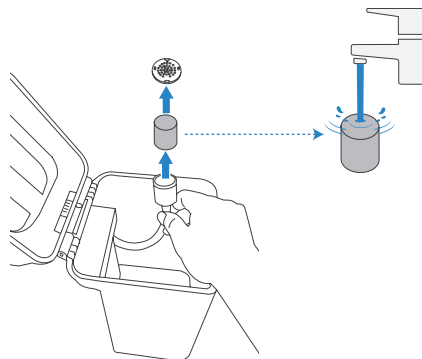
3 Hell vannet ut av rengjøringsvasken



4 Tøm tanken for siktent vann



5 Vask tanken for rent vann






Feilsøking

Nr.	Feil	Mulige årsaker	Løsninger
1	DEEBOT kan ikke koble seg til ECOVACS HOME-appen.	Feil brukernavn eller passord er skrevet inn for Wi-Fi-nettverket i hjemmet.	Skriv inn riktig brukernavn og passord for Wi-Fi-hjemmenettverket.
		DEEBOT er ikke innen rekkevidden for Wi-Fi-signalet i hjemmet.	Sørg for at DEEBOT er innen rekkevidden for Wi-Fi-signalet i hjemmet.
		DEEBOT er ikke i konfigurasjonsmodus.	Sørg for at DEEBOT er koblet til strøm og slått på. Åpne dekselet og trykk på RESET-knappen (Tilbakestill). DEEBOT settes i konfigurasjonsmodus når du hører et stemmevarsel.
		Feil app installert.	Last ned og installer ECOVACS HOME-appen.
		Bruker ikke et blandet 2,4 GHz- eller 2,4/5 GHz nettverk.	DEEBOT støtter ikke 5G-nettverk. Bruk et blandet 2,4 GHz- eller 2,4/5 GHz nettverk.
2	Jeg har mistet kartet.	Du kan miste kartet hvis du flytter på DEEBOT under rengjøring.	Sett DEEBOT foran stasjonen for å hente kartet igjen. Finn det gjenopprettede kartet i kartadministrering og trykk på «Bruk dette kartet» for å hente det igjen. Hvis problemet vedvarer etter at du har prøvd de ovennevnte løsningene, må du starte kartleggingen på nytt.
3	Kunne ikke opprette et møbelkart i appen.	DEEBOT begynner ikke å rengjøre fra stasjonen.	DEEBOT må begynne å rengjøre fra stasjonen.
		Du kan miste kartet hvis du flytter DEEBOT under rengjøring.	I den grad det er mulig, unngå å flytte på DEEBOT under rengjøring.
		Auto-rengjøring er ikke fullført.	Pass på at DEEBOT returnerer til stasjonen automatisk etter rengjøring.
4	DEEBOT-sidebørstene faller ut under bruk.	Sidebørstene er ikke montert riktig.	Pass på at sidebørstene klikker på plass når du monterer dem.

Nr.	Feil	Mulige årsaker	Løsninger
5	Finner ikke noe signal. Kan ikke returnere til stasjonen.	Stasjonen er plassert feil.	Plasser stasjonen riktig i henhold til instruksene i avsnittet [Lade DEEBOT].
		Stasjonen er tom for strøm eller ble flyttet på manuelt.	Sjekk om stasjonen er koblet til strøm. Ikke flytt stasjonen manuelt.
		DEEBOT begynner ikke å rengjøre fra stasjonen.	Vi anbefaler at DEEBOT begynner å rengjøre fra stasjonen.
		Laderuten er blokkert. F.eks. er døren til rommet stasjonen står i lukket.	Hold laderuten ryddig og åpen.
6	DEEBOT går tilbake til stasjonen før rengjøring er fullført.	Rommet er så stort at DEEBOT må lades opp igjen.	Aktiver kontinuerlig rengjøring. Følg veiledningen i appen for mer informasjon.
		DEEBOT når ikke bestemte områder som blokkeres av møbler eller barrierer.	Rydd opp området som skal rengjøres ved å sette møbler og små objekter på riktig sted.
7	DEEBOT kan ikke lade.	DEEBOT er ikke slått PÅ.	Slå DEEBOT PÅ.
		Ladekontaktene til DEEBOT er ikke koblet til stasjonspinnene.	Sørg for at ladekontaktene til roboten er koblet til stasjonspinnene og at AUTO-modus-knappen blinker. Sjekk om ladekontaktene til DEEBOT og stasjonen er skitne. Rengjør delene i henhold til instruksene i avsnittet [Vedlikehold].
		Stasjonen er ikke koblet til strømforsyningen.	Sørg for at stasjonen er koblet til strømforsyningen.
		Batteriet overlades hvis DEEBOT ikke brukes over lang tid.	Vi anbefaler at du bruker DEEBOT jevnlig. Hvis batteriet ikke kan lades fordi det ikke har vært i bruk på lenge, kan du ta kontakt med kundeservice for å få hjelp.
8	Roboten bråker mye under rengjøring.	Noe sitter fast i sidebørstene eller hovedbørsten. Sjøppelbøtten og filteret er blokkerte.	Vi anbefaler å rengjøre sidebørstene, hovedbørsten, søppelbøtten, filteret osv. med jevne mellomrom.
		DEEBOT er i Max-modus.	Bytt til standardmodus.
9	DEEBOT setter seg fast under rengjøring og stopper.	DEEBOT sitter fast i noe på gulvet (strømledninger, gardiner, teppefrynser osv.).	DEEBOT vil prøve å komme seg løs på ulike måter. Hvis det er mislykket, må du fjerne hinderet manuelt og starte roboten på nytt.
		DEEBOT sitter kanskje fast under møbler med inngang på lignende størrelse.	Plasser en fysisk barriere, eller angi en virtuell grense i ECOVACS HOME-appen.

Nr.	Feil	Mulige årsaker	Løsninger
10	Under rengjøring arbeider DEEBOT utenfor ruten, den kjører skjevt, gjentar rengjøring, et lite område lekker osv. (Hvis et stort område ikke rengjøres, ordner DEEBOT dette av seg selv. Noen ganger går DEEBOT tilbake til et rengjort rom for å fullføre et område som ikke ble tatt første gang.)	Objekter som ledninger og tøfler på gulvet kan påvirke driften av DEEBOT.	Rydd opp ledninger, tøfler og andre ting på gulvet før rengjøringen starter. Og unngå rot på gulvet i den grad det er mulig. Hvis det oppstår områdelekkasjer, korrigerer DEEBOT lekkasjen selv. Ikke grip inn (f.eks. Ved å flytte DEEBOT eller blokkere ruten).
		Kjørehjulene kan skli på bakken når DEEBOT går opp trinn og over terskler, noe som påvirker enhetens evne til å beregne omgivelsene i hjemmet.	Vi anbefaler å lukke døren til et slikt område og rengjøre rommet separat. Etter rengjøring, skal DEEBOT returnere til startpunktet. Ikke vær redd for å bruke den.
		Den brukes på nylig voksede og polerte gulv eller glatte fliser, noe som fører til mindre friksjon mellom kjørehjulene og gulvet.	Vent til voksen har tørket helt før du starter rengjøringen.
		Siden alle hjemmemiljøer er forskjellige, finnes det noen områder som ikke kan rengjøres.	Rengjør hjemmemiljøet for å være sikker på at DEEBOT kan kjøre inn for å rengjøre.
		TrueMapping-avstandssensorene er skitne eller blokkert av et fremmedlegeme.	Tørk av TrueMapping-avstandssensoren med en ren, myk klut eller fjern fremmedlegemet.
11	Video Manager kan ikke åpnes eller har ingen skjerm.	Wi-Fi-tilkoblingen mislyktes.	Sjekk tilkoblingsstatusen for Wi-Fi. DEEBOT må være i et område med godt Wi-Fi-signal for å kunne bruke Video Manager.
		Video Manager er ikke autorisert.	Sjekk samtykkene dine i personvernerklæringen før du bruker roboten.
		På grunn av nettverksforsinkelser, kan det oppstå midlertidige problemer med å åpne Video Manager.	Prøv igjen senere.
		AIVI-visuell oppdagelsessensor er blokkert.	Fjern skjoldet.
12	Forsinkelse i fjernkontrollen.	Dårlig Wi-Fi-signal gjør at videoen laster inn sakte.	Bruk DEEBOT i områder med sterkt Wi-Fi-signal.

Nr.	Feil	Mulige årsaker	Løsninger
13	AIVI-visuell oppdagelsessensor kjenner ikke igjen objekter.	Området som skal rengjøres er ikke godt opplyst.	Smart gjenkjenning krever nok lys. Pass på at områdene som skal rengjøres er godt opplyst.
		Linsen til AIVI-visuell oppdagelsessensor er skitten eller blokkert.	Rengjør linsen med en myk, ren klut, og pass på at sensoren ikke er blokkert. Unngå å bruke rengjøringsmidler eller -sprayer når du vasker.
14	Renseklutplaten klarer ikke å rotere.	Renseklutplaten er blokkert av fremmedelementer.	Rengjør fremmedelementene.
15	DEEBOT responderer ikke på stasjonsinstruksene.	DEEBOT er for langt borte fra stasjonen.	Hvis den er utenfor den tilgjengelige rekkevidden, kan du bruke ECOVACS HOME App til å drive DEEBOT.
		DEEBOT og stasjonen er ikke sammenkoblet.	Koble ut stasjonen og vent i ti sekunder før du setter inn støpselet igjen. Slå av roboten og slå den på igjen. Dytt roboten til stasjonen manuelt og sørg for at ladepinnene er koblet til riktig. Deretter begynner DEEBOT å lade, og du hører et stemmevarsel som forteller at sammenkoblingen lyktes.
16	Kan ikke aktivere barnelås.	Kommunikasjonsavbrudd mellom stasjonen og DEEBOT (f.eks. lang avstand eller mange vegger)	Flytt DEEBOT nærmere stasjonen for å sørge for sikker kommunikasjon, og aktiver deretter barnelåsen.
17	Kjørehjulene er blokkert.	Kjørehjulene er blokkert av fremmedelementer.	Roter og trykk inn kjørehjulene for å sjekke om noen fremmedelementer har viklet seg inn eller satt seg fast. Hvis du finner et fremmedelement, fjern det. Ta kontakt med kundeservice hvis problemet vedvarer.

Nr.	Feil	Mulige årsaker	Løsninger
18	Når rengjøringsvasken er full av vann og ikke kan tømmes, forteller talevarselet at rengjøringsvasken er full.	Tanken for skittent vann er ikke montert ordentlig.	Trykk tanken for skittent vann ned for å være sikker på at den er satt inn riktig.
		Pakningene til tanken for skittent vann er ikke montert ordentlig.	Sjekk om pakningene er montert riktig.
		Stasjonen kan ikke helle ut vann som vanlig.	Dobbeltrykk på  for å se om stasjonen kan tappe vann. Hvis problemet oppstår under vasking av rensklutene, kan du trykke og holde inne  for å fullføre oppgaven og deretter dobbeltrykke på  for å se om stasjonen kan tappe vann ordentlig. Hvis vannet tappes, må du tørke vannsensoren til rengjøringsvasken. Hvis stasjonen ikke kan tappe vann, må du se om det ligger fremmedelementer mellom tanken for skittent vann og stasjonen og rengjøre dette.
		Sugeporten i rengjøringsvasken er blokkert av et fremmedelement.	Sørg for at det ikke finnes noen fremmedelementer i sugeporten til rengjøringsvasken.
		Talevarselet kommer fortsatt etter alle de ovennevnte løsningene.	Koble ut stasjonen og plugg den inn igjen. Hvis problemet vedvarer, kan du ta kontakt med kundebetjeningen for å få hjelp.

Tekniske spesifikasjoner

Modell	DEX11
Nominell inngang	20 V \equiv 2 A
Rengjøringsstasjonsmodell	CH2108
Nominell inngang	100-240 V \sim 50-60 Hz 0,9 A
Nominell utgang	20 V \equiv 2 A
Frekvensbånd	2400–2483,5 MHz
Nettverksbasert standbystrøm	Mindre enn 2,00 W

Wi-Fi-modulens utgangseffekt er på under 100 mW.

Merk: Tekniske spesifikasjoner og designspesifikasjoner kan endres som følge av kontinuerlige produktforbedringer.

Utforsk mer tilbehør på <https://www.ecovacs.com/global>.

Ecovacs Robotics Co., Ltd.

Nr.518 Songwei Road, Wusongjiang Industry Park, Guoxiang Street,
Wuzhong District, Suzhou, Jiangsu, Kina.

451-2102-4800