

**Serie 4, Varmepumpetørketrommel,  
7 kg  
WTH830L5SN**



**A+**



**Ekstra tilbehør**

WTZ1110	Kondensvannslange
WTZ11400	Sammenbyggingssett med uttrekk
WTZ20410	Sammenbyggingssett, vask og tørk
WTZPW20D	Forhøyningssokkel med skuffe

**7 kg tørketrommelen for effektiv tørking i energiklassen A+.**

- **EasyClean med A+:** tørker effektivt. Med enkel rengjøring av kondensatorfilteret.
- **AutoDry:** tørker tøyet ditt akkurat så tørt som du ønsker.
- **AntiVibration design:** ekstremt stabil og stillegående på grunn av en spesiell beskyttelse mot vibrasjoner.
- **Klimavennlig tørketrommel med med det mest miljøvennlige middelet (R290).**
- **LED-display med brukervennlig touch kontroll.**

**Teknisk data**

Konstruksjonstype: .....	Frittstående
Avtakbar topplate: .....	Nei
Dørhengsel: .....	Høyre
Lengden på strømledningen: .....	145.0 cm
Høyde på avtakbar topplate: .....	0 mm
Mål (HxBxD): .....	842 x 598 x 613 mm
Nettovekt: .....	46.3 kg
Fluorholdige drivhusgasser: .....	Nei
Kjølemiddel: .....	R290
Hermetisk forseglet enhet: .....	Ja
EAN-kode: .....	4242005366194
Effekt: .....	600 W
Sikring: .....	10 A
Spennning: .....	220-240 V
Frekvens: .....	50 Hz
Kapasitet (kg): .....	7.0 kg
Energi klasse: .....	A+
Energiforbruk elektrisk tørketrommel, full maskin - NY (2010/30/EF) 96 kWh	
Varighet på standard bomullsprogram med full maskin: .....	204 min
Energiforbruk elektrisk tørketrommel, halv maskin - NY (2010/30/EF): .....	1.16 kWh
Varighet på standard bomullsprogram med halv maskin: .....	126 min
Vektet årlig energiforbruk, elektrisk tørketrommel - NY (2010/30/EF): .....	243.0 kWh/annum
Vektet programvarighet: .....	159 min
Gjennomsnittlig kondenseringseffektivitet full maskin (%): .....	81 %
Gjennomsnittlig kondenseringseffektivitet halv maskin (%): .....	81 %
Vektet kondenseringseffektivitet (%): .....	81 %



## Serie 4, Varmepumpetørketrommel, 7 kg WTH830L5SN

### 7 kg tørketrommelen for effektiv tørking i energiklassen A+.

#### Effekt/Forbruk

- Energiklasse: A+
- Energi: 243 kWh
- Kapasitet: 1 - 7 kg
- Programtid: 204 min
- Lydnivå: 65 dB
- Kondenseffektivitetsklasse: B
- Effektivitet kondensering<sup>5</sup>: 81 %

#### Programmer

- Standardprogrammer: bomull, easy care
- Spesialprogrammer: Mix, Håndklær, Tidsprogr. 30 min. kaldt, Tidsprogr. 30 min. varmt, Sport, SuperKort 40', Skjorter, Finvask/Silke

#### Forbruk og ytelse

- AntiKrøll-fase, inntil 120 min ved programslutt
- TouchControl-knapper: Anti-krøll, 24 t utsatt starttid

#### Komfort og sikkerhet

- EasyClean kondensfilter
- AutoDry fuktkontroll
- Én bryter for alle programmer
- LED-display
- SensitiveDry-concept: Stor trommel av rustfritt stål med elliptiske medbringere i soft-design
- AntiVibrasjon design: Økt stabilitet og mer stillegående drift
- Indikator for filterrengjøring
- Elektronisk funksjonssperre
- Lydsignal ved programslutt
- Komfortlås
- Sidehengslet dør
- Låsehake i metall

#### Teknisk informasjon

- kan skyves under ved 85 cm nisjehøyde
- Dimensjoner (H x W): 84.2 cm x 59.8 cm
- Apparatdybde: 61.3 cm
- Varmepumpeteknologi med det miljøvennlige kjølemiddel R290

<sup>1</sup> På en skala av energieffektivitetsklasser fra A+++ to D

<sup>2</sup> Energiforbruk kWh per år, basert på 160 tørkesykluser ved vanlig bomullsprogram ved full og delvis belastning, og forbruket ved modusene med lav effekt.

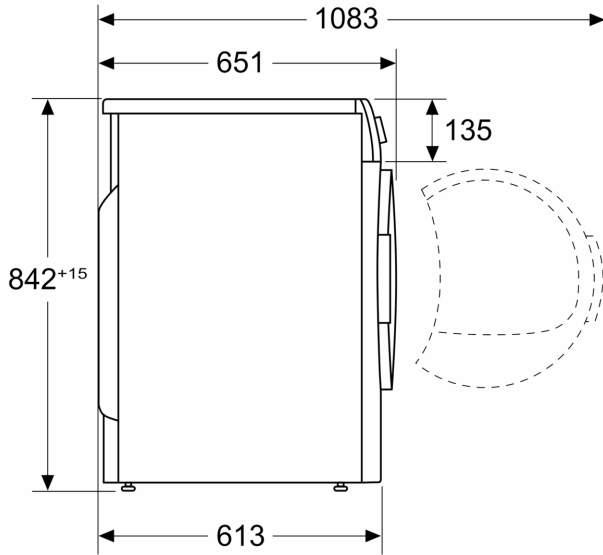
<sup>3</sup> Programtid av standard bomullsprogram ved full last

<sup>4</sup> På en kondenseringseffektivitetsskala fra A til G

<sup>5</sup> Vektet kondenseringseffektivitet for standard bomullsprogram ved full og delvis belastning

**Serie 4, Varmepumpetørketrommel,  
7 kg  
WTH830L5SN**

Mål i mm



Mål i mm

