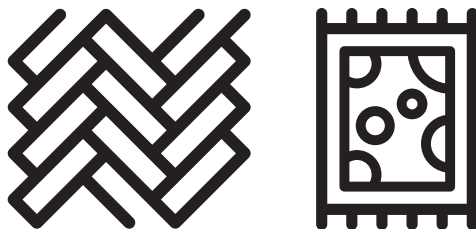


GRUNDIG

Vertikal trådløs støvsuger

Bruksanvisning



VCP 3130 L

NO



01M-GMS3880-4723-01
01M-8915273600-4723-01

Les denne veiledningen først!

Kjære kunde,


Takk for at du valgte et Grundig-produkt. Vi vil at du skal oppnå optimal effektivitet fra dette høykvalitets produktet som er produsert med toppmoderne teknologi. Sørg for at du leser og forstår denne veiledningen og medfølgende dokumentasjon før bruk, og oppbevarer den som referanse. Inkluder denne veiledningen med enheten hvis du overleverer den til andre. Følg alle advarsler og informasjon her og følg instruksjonene.

Symboler og deres betydning

Disse symbolene brukes iløpet av hele bruksanvisningen:

	Viktig informasjon og nyttige tips om bruk.
--	---

	ADVARSEL: Advarsel for farlige situasjoner angående sikkerhet og eiendom.
--	--

	Beskyttelse mot elektrisk støt
--	--------------------------------



RESIRKULERT OG
RESIRKULERTBART PAPIR

1 Viktige sikkerhets- og miljøinstruksjoner

Dette avsnittet inneholder sikkerhetsinstruksjoner for å forhindre farer som kan føre til personskade eller skade på materiell.

Enhver garanti er ugyldig hvis disse instruksjonene ikke følges.

1.1 Generell sikkerhet

- Dette apparatet overholder internasjonale sikkerhetsstandarder.
- Denne enheten kan brukes av barn over 8 år, mennesker med fysiske, sensoriske eller mentale problemer eller mennesker som mangler erfaring eller kunnskap; så lenge kontroll sikres eller informasjon er gitt om farene. Barn skal ikke leke med apparatet. Rengjøring og vedlikehold skal ikke utføres av barn uten tilsyn.
- Bruk ikke apparatet hvis strømledningen eller apparatet er skadet. Kontakt autorisert service.
- Strømforsyningen din skal samsvare med informasjonen som vises på apparatets merkeskilt.
- Ikke bruk apparatet med en skjøteledning.
- For å forhindre skade på strømledningen, må du forhindre at den blir klemt, krøllet eller gnidd mot skarpe kanter.
- Apparatet skal ikke berøres med fuktige eller våte hender mens det er koblet til.
- Ikke trekk i ledningen mens du trekker ut stikkontakten.
- Ikke støvsug brannfarlige materialer og sørg for at sigarettasken blir avkjølt før du støvsuger den.
- Ikke støvsug vann og andre væsker.
- Beskytt apparatet mot nedbør, fuktighet og varmekilder.
- Ikke bruk apparatet i eller i nærheten av eksplosive eller brennbare omgivelser og stoffer.
- Koble fra apparatet før rengjøring og vedlikehold.
- Ikke rengjøre apparatet eller strømledningen ved å senke dem i vann.
- Ikke demonter apparatet.
- Bruk bare originale deler eller deler anbefalt av produsenten.
- For å forhindre blokkering av filteret eller skade på motoren, må du ikke støvsuge sement, gips eller fragmenter av komprimert papir.

1 Viktige sikkerhets- og miljøinstruksjoner

- Apparatet skal bare brukes med adapteren som leveres sammen med apparatet.
- Ikke bruk apparatet uten filter, det kan bli skadet.
- Dersom du oppbevarer emballasjematerialet, må du oppbevare det utilgjengelig for barn.
- Dette apparatet er ikke beregnet på å brukes av personer, inkludert barn, med fysiske, sensoriske og psykiske funksjonshemninger, eller de som ikke har tilstrekkelig erfaring og kunnskap om hvordan apparatet skal brukes, med mindre de er under tilsyn av en person som er ansvarlig for deres sikkerhet eller der er informert om betjeningen av apparatet.
- Barn skal overvåkes for å forhindre at de leker med apparatet.
- Koble til adapteren og ta ut batteripakken før rengjøring eller vedlikehold.
- For å unngå fare må skadede adaptere skiftes ut av produsenten, produsentens autoriserte representant eller en tilsvarende kvalifisert tekniker.
- Hold fingrene, håret og løse klær vekk fra bevegelige deler eller klaringer mens du støvsuger.
- Batterier skal tas ut av apparatet før apparatet avhendes;
- Koble apparatet fra strømforsyningen før du tar ut batteriet.
- Kast brukte batterier i samsvar med lokale lover og regler.
- Batteriene som følger med dette apparatet, skal bare byttes ut sammen med kvalifiserte personer.
- Apparatet er ikke ment å brukes til kommersielle formål. Dette apparatet er ikke designet for kommersiell bruk, det er ment for hjemmebruk og i følgende bruksområder:
 - I personalkjøkkenene i butikker, kontorene og andre arbeidsmiljøer
 - I gårdshus;
 - Av kunder i hoteller, moteller eller andre overnattingsfasiliteter
 - På herberger, eller lignende miljøer.
- **ADVARSEL:** Bruk den flyttbare forsyningsenheten HCX1501-2200500E (VCP 3130 L) som

1 Viktige sikkerhets- og miljøinstruksjoner

følger med apparatet til å lade batteriet.

- Dette apparatet skal ikke betjenes av barn og personer med begrensede fysiske, sensoriske og kognitive ferdigheter eller personer med manglende erfaring og kunnskap med mindre de er under tilsyn eller mottar de relevante instruksjonene.
- Barn skal overvåkes for å forhindre at de leker med apparatet.

1.2 Overholdelse av WEEE-regelverket og avfallshåndtering



Dette produktet er i samsvar med EUs WEEE-direktiv (2012/19/EU). Dette produktet har et klassifiseringsymbol for avfall fra elektrisk og elektronisk utstyr (WEEE). Dette symbolet indikerer at dette produktet ikke skal kastes med annet husholdningsavfall ved slutten av levetiden. Brukt utstyr må returneres til offisielt innsamlingssted for gjenvinning av elektriske og elektroniske enheter. For å finne disse innsamlingsystemene, kontakt lokale myndigheter eller forhandleren der produktet ble kjøpt. Hver husstand spiller en viktig rolle i gjenvinning og resirkulering av gamle apparater. Passende avhending av brukte apparater bidrar til å forhindre potensielle negative konsekvenser for miljøet og menneskers helse.

1.3 Emballasjeinformasjon



Produktemballasje produseres av resirkulerbare materialer i samsvar med våre nasjonale miljøforskrifter. Emballasjematerialene skal ikke avhendes sammen med husholdningsavfall eller andre typer avfall. Ta dem til mottak for emballasjemateriale som er utpekt av lokale myndigheter.

Informasjon om batteribruk



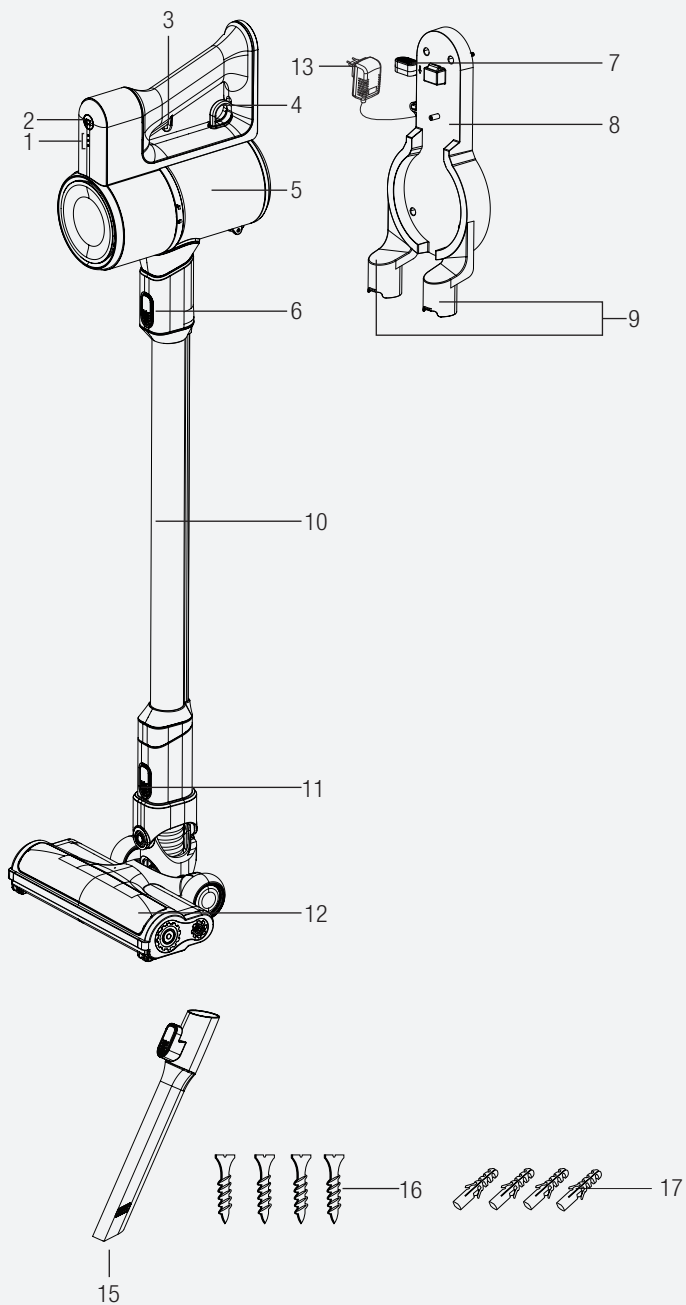
Dette symbolet for oppladbare batterier/batterier eller på emballasjen indikerer at det oppladbare batteriet/batteriet ikke skal kastes sammen vanlig husholdningsavfall. For enkelte oppladbare batterier / batterier kan dette symbolet suppleres med et kjemisk symbol. Symboler for kvikksølv (Hg) eller bly (Pb) er gitt hvis de oppladbare batteriene / batteriene inneholder mer enn 0,0005 % kvikksølv eller mer enn 0,004 % bly.

Oppladbare batterier / batterier, inkludert de som ikke inneholder tungmetaller, kan ikke kastes sammen med husholdningsavfallet. Kast alltid brukte batterier i samsvar med lokale miljøforskrifter. Spør om gjeldende lover for avfallshåndtering der du bor.

1.5 Hva du bør gjøre for å spare energi

- Når du bruker apparatet, må du justere hastighetsinnstillingene i henhold til overflaten for å spare energi.
- Normalt brukes lavere hastigheter når du rengjør harde overflater, gardiner og sofaer, mens du bruker høye hastigheter til rengjøring av tepper.

2 Oversikt




2 Oversikt

2.1 Kontroller og komponenter

1. Ladeindikator LED-lys
2. Knapp for strømjustering
3. På/av-knapp
4. Trekk tømmeringen til støvbeholderen.
5. Støvbeholder
6. Utløserknapp for rør
7. Utløserknapp for apparat
8. Ladestasjon
9. Tilbehørsdeler
10. Rør
11. Utløserknapp for børste
12. Elektrisk turbobørste
13. Ladeadapter
14. Støvbørste
15. Hjørnefestet
16. Skruer (4 stk)
17. Blindnagle (4 stk)

2.2 Tekniske data

	VCP 3130 L
Nominell inngangseffekt	110 W
Input	100 - 240 V~ 50-60 Hz 0,5 A
Produksjon	22 V  0,5 A
Ladetid:	3-5 timer
Kjøretid ved maks. effekt	17 minutter
Kjøretid ved min. effekt	45 minutter

Rettighetene til å foreta tekniske og designmessige endringer er forbeholdt.

Verdiene som følger med apparatet eller tilhørende dokumenter er laboratoriemålinger i henhold til de respektive standardene. Disse verdiene kan variere avhengig av bruks- og miljøforhold.

2 Oversikt

Parameter for ekstern parameter

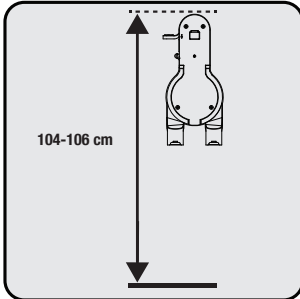
	VCP 3130 L
Produsent:	Guangdong Huachuangxing Power Supply Co.,Ltd
Modell-ID:	HCX1501-2200500E
Inngangsspenning:	100-240V~
Inngangsfrekvens:	50-60Hz
Inngangsstrøm:	0,5A
Utgangsspenning:	22,0V
Utgangsstrøm:	0,5A
Utgangseffekt	11,0W
Gjennomsnittlig aktiv effektivitet:	86,47 %
Effektivitet ved lav belastning (10 %):	77,57 %
Strømforbruk uten belastning:	0,043W

3 Montering

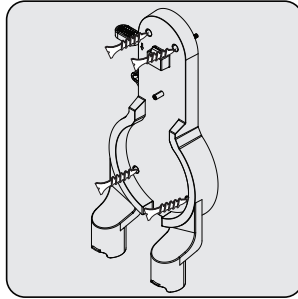
3.1 Tiltentkt bruk

Dette apparatet er ment for husholdningsbruk og er ikke egnet for industriell bruk.

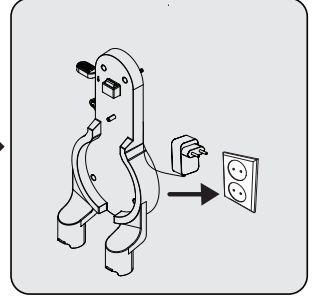
3.2 Installasjon av ladestasjon



Plasser ladestasjonen (8) i en høyde på 104-106 cm fra bakken.

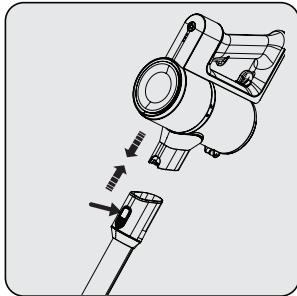


1- Fest fire blindnagler (17) til veggen
2- Plasser fire skruer (16) på plasseringene på ladestasjonen (8) og fest dem på blindnaglene på veggen.

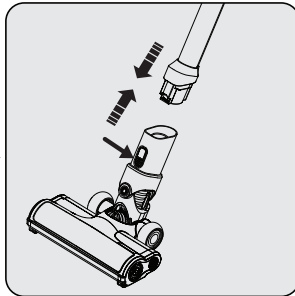


Koble ladeadapteren (13) til stikkkontakten.

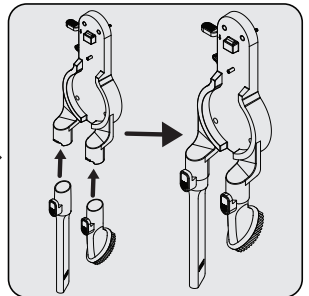
3.3 Installasjon av hoveddel og børste



Skjv røret (10) i pilens retning mot kroppen ved å trykke på utløserknappen for rør (6).



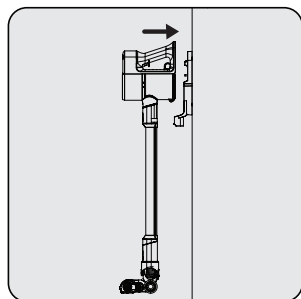
Trykk på utløserknappen for elektrisk børste (11) på den elektriske turbobørsten (12) og skyv den i pilens retning mot røret.



Fest hjørnefestet (15) og støvbørsten (15) til ladedokken (8).

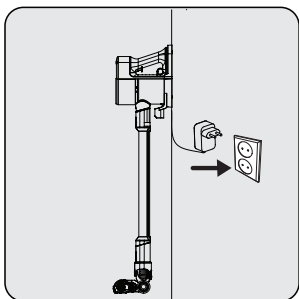
4 Betjening

4.1 Lading av apparatet

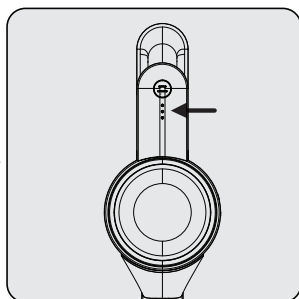


Plasser apparatet på ladestasjonen (8).

Etter å ha plassert støvbeholder (5) på ladestasjonen (8), skyver du apparatet mot ladestasjonen.



Koble ladeadapteren (13) til stikkontakten.



Blinkende LED-lamper (1) i hvit farge indikerer at apparatet lades.

– Når alle nivåer av LED-ladepampene (1) lyser, indikerer dette at ladingen av apparatet er fullført.

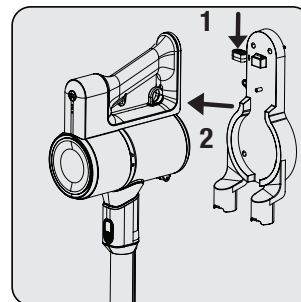


Det tar opptil 4 til 6 timer å lade apparatet skikkelig. Apparatet skal ikke brukes når det lades.



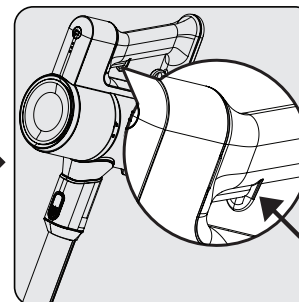
Hvis apparatet plasseres på ladestasjonen (8) mens det er i bruk, skal det stoppes automatisk.

4.2 Bruk

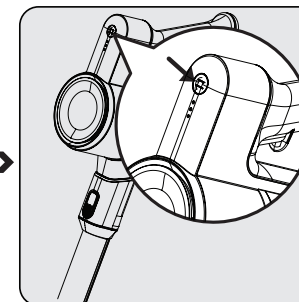


1- Skyv apparatets utløsningsknapp (7) på ladestasjonen (8) nedover og trekk apparatet mot deg selv samtidig.

2- Fjern apparatet fra ladestasjonen (8).



Trykk på av/på-knappen (3) for å bruke apparatet. Apparatet begynner å kjøre med minimum effekt når du trykker på av/på-knappen.



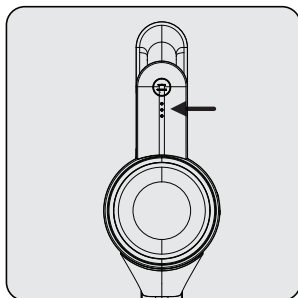
Trykk på effektjusteringsknappen (2) igjen for å bytte til maksimal effekt når du kjører i minimal effekt.

Trykk på effektjusteringsknappen (2) igjen for å bytte til minimumseffekt når du kjører i maksimal effekt.

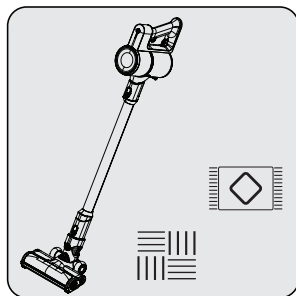
4 Betjening



Apparatet kan plasseres for lading før batteriet lades ut helt. Apparatet kan oppbevares kontinuerlig mens det lades på ladestasjonen (8) helt til neste operasjon.

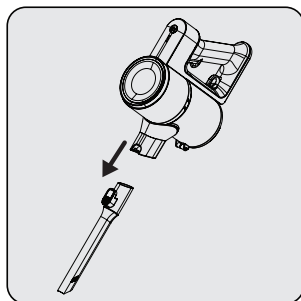


Vær oppmerksom på LED-strømlampene (1) under drift. Disse lampene slås gradvis av når ladenivået reduseres, og når alle lampene er slått av og én lampe lyser rødt, er ladingen på apparatet i ferd med å ta slutt. Apparatet slutter å fungere automatisk etter en kort stund når den røde LED-lampen lyser.

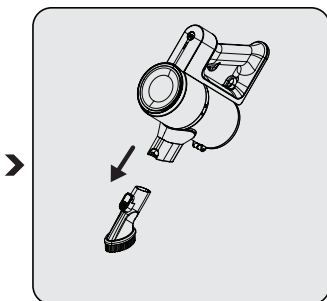


Dette apparatet er egnet for bruk på tepper og harde gulv.

4.3 Tilbehør



Hjørne (15): Egnet for støvsuging av baksiden av møblene, områder som er vanskelige å nå og trange områder.



Støvbørste (14): Egnet for støvsuging av gardiner, voksmøbler og delikate og skjøre gjenstander.

5 Rengjøring og vedlikehold

Slå av og koble fra apparatet før rengjøring.



ADVARSEL: Bruk aldri bensin, løsemiddel, slipende rengjøringsmidler, metallgjenstander eller harde børster til å rengjøre apparatet.



ADVARSEL: Filtrene kan bli deformert i over tid som følge av bruk. Det skal erstattes med en nytt for å hindre tap av ytelse. Kontakt kundeservice for å kjøpe et nytt.

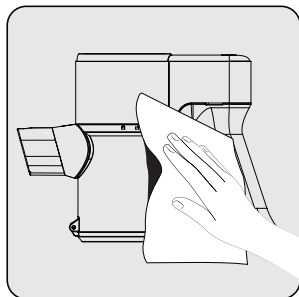
5.1 Rengjøring av støvbeholder og filtre



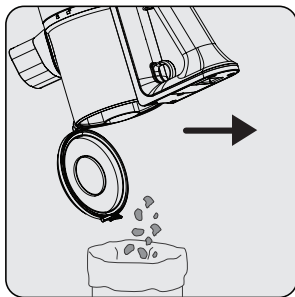
ADVARSEL: Ikke vask filtrene.



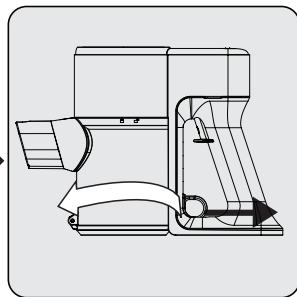
Vi anbefaler å rengjøre støvbeholderen (5) etter hver operasjon.



Tørk av hoveddelens overflaten med en våt klut.

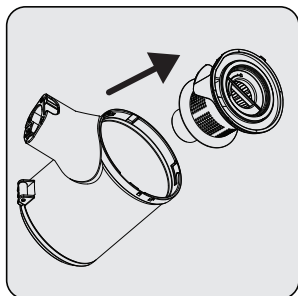


Trekk tømmeringen til støvbeholderen (4) til siste punkt. Støvbeholderlokket åpnes. Tøm alt støvet det inneholder.

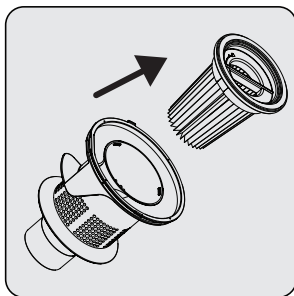


For detaljert rengjøring av filtre, fjern støvbeholderen ved å vri det med klokken mens du trekker lett i støvbeholderringen (4).

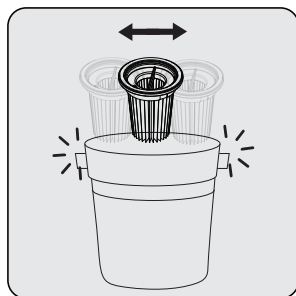
5 Rengjøring og vedlikehold



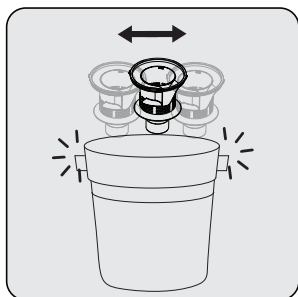
Trekk EPA E10 og plastfilterholdning fra EPA E10-håndtaket.



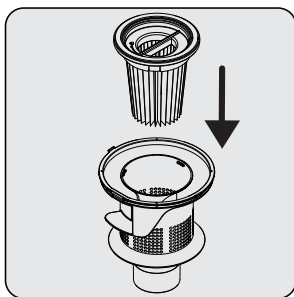
Skil EPA E10 og plastfilter fra hverandre.



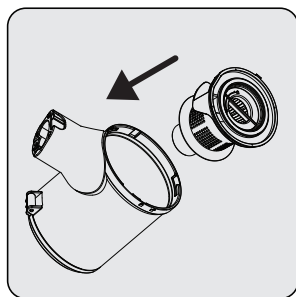
Fjern støvet på EPA E10-filteret ved å banke det mot en hard overflate, som for eksempel en søppelbøtte, eller ved å bruke en børste.



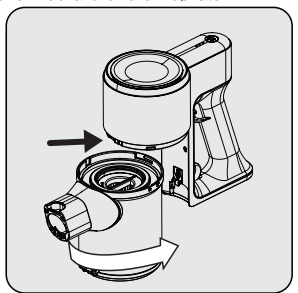
Fjern støvet på plastfilteret ved å banke det mot en hard overflate, som for eksempel en søppelbøtte, eller ved å bruke en børste.



Fest EPA E10-filteret på plastfilteret.



Fest plastfilter på støvbeholderringen (5).



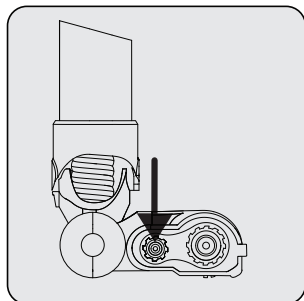
Fest støvbeholderkontakten til hullene på kroppen, og fest deretter støvbeholderen ved å vri mot klokken til du hører klikkelyden.

5 Rengjøring og vedlikehold

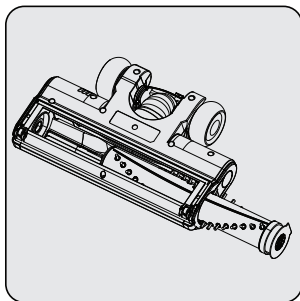
5.2 Rengjøring av børsten



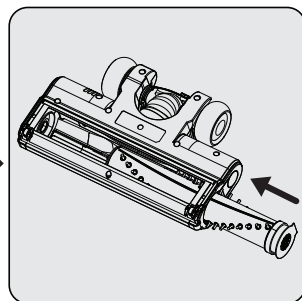
ADVARSEL: Ikke vask turbobørsten (8) og hovedrullen.



Trykk på utløserknappen for rullen.



Fjern støvet på den ved å banke den lett på en hard overflate eller fjerne støvet med en børste. Hvis hår eller lignende er floket, kan du fjerne den ved å klippe den av.



Fest rullen tilbake på plass ved å skyve den.

5.3 Lagring

- Dersom du ikke har tenkt å bruke apparatet på lenge, må du lagre det nøye.
- Koble fra apparatet.
- Sørg for at apparatet holdes utilgjengelig for barn.
- Hvis du ikke skal bruke batteriet over lengre tid, må du oppbevare det på et kjølig og tørt sted i halvadet tilstand. Ikke fullad eller lad ut helt.
- Oppbevar batteriet på et ikke-ledende materiale, og la ikke batteriet komme i kontakt med metall direkte. Dette skal skade batteriet.

5.3 Transport og frakt

- Apparatet skal børes med originalemballasjen under transport og frakt. Apparatets emballasje beskytter det mot fysiske skader.
- Ikke legg tunge gjenstander på apparatet eller emballasjen. Ellers kan apparatet bli skadet.
- Dersom apparatet mistes i gulvet, kan det hende at apparatet ikke fungerer, eller det kan oppstå permanente skader.

Beko Grundig Deutschland GmbH
Rahmannstraße 3
65760 Eschborn

www.grundig.com