

# SKS92WE

Brugermanual

User manual

Bedienungsanleitung

Användarmanual

**scandomestic**

# Kære kunde!

- Læs denne brugsanvisning før du tager produktet i brug første gang. Det vil hjælpe dig med at bruge og vedligeholde det korrekt samt forlænge levetiden.
- Gem brugsanvisningen til senere brug, hvis dette skulle blive nødvendigt og sørg for, at vejledningen følger, hvis produktet skifter ejermand.

Denne brugsanvisning indeholder sikkerhedsinstruktioner, betjeningsvejledninger, installationsinstruktioner og tips til problemløsning mm.

## Før du ringer efter service:

- Gennemgå afsnittet om tips til problemløsning. Dette vil hjælpe dig med selv at løse nogle de mest almindelige problemer.
- Hvis du ikke selv kan løse problemerne, ring da efter hjælp fra professionelle teknikere.

## Når De ringer op:

Skal De angive apparatets fulde reference (model, type, serienummer). Disse oplysninger står på typeskiltet, der sidder på apparatet. Det kan både være placeret indeni produktet og bagpå.

Skal De opgive, hvor og hvilken forhandler produktet er købt hos, samt oplyse købsdatoen.

## Uberettiget tilkaldelse af teknisk service:

Inden service tilkaldes, kontrolleres de fejlmuligheder, det er muligt selv at udbedre. Såfremt kravet om udbedring er uberettiget, påhviler det kunden selv at betale de omkostninger, der er forbundet med at have tilkaldt service.

## Reklamationsfrist ved brug i husholdning:

Reklamationsfrist omfatter udelukkende fabriksnye produkter indkøbt i Danmark. Reklamationsfristen er gyldig ifølge lovgivningen fra købsdato, når der forevises kvittering, regning eller tilsvarende, hvoraf købsdatoen fremgår.

Garantien dækker kun defekter i materiale eller udførelse. Funktionsvigt på produkterne, der skyldes installationsmæssige forhold, dækkes ikke af reklamationsfristen. Reklamationsfristen indskrænker ikke købers rettigheder iflg. lovgivningen.

## Reklamationsfristen omfatter ikke:

- Normalt slid, fejl eller skader opstået direkte eller indirekte som følge af overløst, fejlbetjening, misbrug, skødesløs behandling, mangelfuld vedligeholdelse, fejlagtig indbygning, opstilling og tilslutning, spændingsvariationer eller elektriske forstyrrelser eller ved reparation udført af andre end Scandomestic A/S autoriserede teknikere.

- Fejl eller skader opstået som følge af erhvervsmæssig eller anden brug af produkter, der er beregnet til private husholdninger.
- Erstatning for eventuelle følgeskader, herunder skader på andre genstande, driftstab etc., medmindre andet er lovmæssigt fastlagt.

## Reklamationsfrist ved erhvervsbrug:

Erhvervs køb er ethvert køb af produkter, der ikke skal bruges i en privat husholdning, men anvendes til erhverv eller erhvervs lignende formål (restaurant, café, kantine etc.) eller bruges til udlejning eller anden anvendelse, der omfatter flere brugere.

Reklamationsfrist omfatter udelukkende fabriksnye produkter indkøbt i Danmark. Reklamationsfristen er gyldig ifølge lovgivningen fra købsdato, når der forevises kvittering, regning eller tilsvarende, hvoraf købsdatoen fremgår. Garantien dækker kun defekter i materiale eller udførelse.

## Reklamationsfristen omfatter ikke:

- Normalt slid, fejl eller skader opstået direkte eller indirekte som følge af overløst, fejlbetjening, misbrug, skødesløs behandling, mangelfuld vedligeholdelse, skader forårsaget af manglende overholdelse af brugermanualen, fejlagtig indbygning, opstilling og tilslutning, spændingsvariationer eller elektriske forstyrrelser. Reparation udført af andre end Scandomestic A/S autoriserede teknikere.
- Erstatning for eventuelle følgeskader, herunder skader på andre genstande, driftstab etc., medmindre andet er lovmæssigt fastlagt.

## Transportskader:

En transportskade, der konstateres ved forhandlerens levering hos kunden, er primært en sag mellem kunden og forhandleren. I tilfælde, hvor kunden selv har stået for transporten af produktet, påtager leverandøren sig ingen forpligtelser i forbindelse med evt. transportskade. Evt. transportskader skal anmeldes omgående og senest 24 timer efter, at varen er leveret. I modsat fald vil kundens krav kunne afvises.

## Vigtigt!

Vær opmærksom på, at producenten, som følge af konstant udvikling og ajourføring af produktet, kan foretage ændringer uden forudgående varsel.

## Teknisk data

Gem energilabel sammen med brugermanual og andre dokumenter til senere brug.

Yderligere tekniske oplysninger kan findes på typeskiltet som findes indeni apparatet eller bag på apparatet.

På den energilabel der blev leveret sammen med apparatet, er der i øverste højre hjørne en QR-kode. Ved at scanne QR-koden med din smartphone kommer du til et link i EPREL - europæisk produkt register for energi labels. Her finder du mere teknisk data om apparatet.

## Bortskaffelse

**Bortskaf produktets emballage korrekt.**



I henhold til WEEE's direktiver må dette produkt ikke smides i skraldespanden. Det skal afleveres på en genbrugsstation. På den måde hjælper du med at beskytte miljøet.



## ADVARSEL!

Emballagen kan være farlig for børn!

Plastdele er mærket med de internationale standard- forkortelser:

PE - polyethylen, f.eks. indpakningsfolien PS

- polystyren, f.eks. polstringsmaterialet PO

M - polyoxymethylen, f.eks. plastclips PP -

polypropylen, f.eks. salttragten

ABS - acrylonitril-butadien-styren, f.eks. kontrolpanelet.

Elektrisk og elektronisk udstyr (EEE) indeholder materialer, komponenter og stoffer, der kan være farlige og skadelige for menneskers sundhed og for miljøet, når affaldet af elektrisk og elektronisk udstyr (WEEE) ikke bortskaffes korrekt.

Produkter, der er mærket med ovenstående "overkrydsede skraldespand", er elektrisk og elektronisk udstyr. Den krydsede skraldespand symboliserer, at affald af elektrisk og elektronisk udstyr ikke må bortskaffes sammen med usorteret husholdningsaffald, men skal indsamles særskilt.

Til dette formål har alle kommuner etableret indsamlingsordninger, hvor affald af elektrisk og elektronisk udstyr gratis kan afleveres af borgerne på genbrugsstationer eller andre indsamlingssteder eller hentes direkte fra husholdningerne. Nærmere information skal indhentes hos kommunens tekniske forvaltning.

Original brugermanual

## DANSK

Børn i alderen fra 3 til 8 år må fylde og tømme køleapparater.

Dette apparat kan bruges af børn i alderen fra 8 år og derover og af personer med nedsat fysisk, sensorisk eller mental evne. Apparatet kan også bruges af personer med manglende erfaring og viden, hvis de har fået vejledning eller instruktion om brug af apparatet på en sikker måde og forstår farerne der er involveret.

### **Børn må ikke lege med apparatet.**

Rengøring og vedligeholdelse af apparatet må ikke foretages af børn uden tilsyn. For at undgå fordævelse af fødevarer skal du respektere følgende instruktioner:

- Åbning af døren i lange perioder kan medføre en betydelig stigning i temperaturen i apparatet.
- Rengør regelmæssigt overflader, der kan komme i kontakt med madvarer og som er tilgængelige for dræningssystemer.
- Rengør vandtanke, hvis de ikke er blevet brugt i 48 timer eller mere. Skyl vandsystemet til en vandforsyning, hvis der ikke er trukket vand i 5 dage eller mere.
- Opbevar rått kød og fisk i egnede beholdere i køleskabet, så det ikke er i kontakt med, eller drypper på andre madvarer.
- Hvis køleapparatet er tomt i lange perioder, skal det slukkes, afrimmes, renses, tørres og døren skal stå åben for at undgå skimmel udvikling i apparatet.
- Dette køleapparat er ikke beregnet til at blive brugt som et indbygget apparat.
- Bemærk: Ved drift i et andet miljø end den specificerede klimatype (dvs. uden for det nominelle omgivende temperaturområde), er apparatet muligvis ikke i stand til at opretholde de ønskede temperaturer i rummet.
- Lamptype: LED-lys. Energieffektivitetsniveau: F
- Lyskilden i dette produkt kan kun udskiftes af en professionel
- Original brugsanvisning

## ENGLISH

Children aged from 3 to 8 years are allowed to load and unload refrigerating appliances.

This appliance can be used by children aged from 8 years and above and by persons with reduced physical, sensory or mental capabilities or lack of experience and knowledge if they have been given supervision or instruction concerning use of the appliance in a safe way and understand the hazards involved.

### **Children shall not play with the appliance.**

Cleaning and user maintenance shall not be made by children without supervision. To avoid contamination and depravity of food, please respect the following instructions:

- Opening the door for long periods can cause a significant increase of the temperature in the of the appliance.
- Cleaning regularly surfaces that can come in contact with food and is accessible for drainage systems.
- Clean water tanks if they have not been used for 48 h. or more; Flush the water system connected to a water supply if water has not been drawn for 5 days or more.
- Store raw meat and fish in suitable containers in the refrigerator, so it is not in contact with, or can drip onto other food.

- If the refrigerating appliance is left empty for long periods, switch off, defrost, clean, dry, and leave the door open to prevent mould developing within the appliance.
- This refrigerating appliance is not intended to be used as a built-in appliance.
- Note: When operating in an environment other than the specified climate type (i.e., beyond the rated ambient temperature range), the appliance may not be able to maintain the desirable compartment temperatures.
- Lamp type: LED-light. Energy efficiency level: F
- Light source in this product is replaceable only by a professional
- Original user manual

## DEUTSCHE

Kinder im Alter von 3 bis 8 Jahren dürfen laden und entladen

Kühlgeräte Kühlgeräte. Dieses Gerät kann von Kindern ab 8 Jahren verwendet werden über und von Personen mit eingeschränkter körperlicher, sensorischer oder geistiger Verfassung Fähigkeiten oder Mangel an Erfahrung und Wissen, wenn sie haben wurde beaufsichtigt oder unterwiesen in Bezug auf die Verwendung des Geräts auf sichere Weise und verstehen die damit verbundenen Gefahren.

### **Kinder dürfen nicht mit dem Gerät spielen.**

Reinigung und Wartung durch den Benutzer dürfen nicht von Kindern durchgeführt werden ohne Aufsicht. Um eine Kontamination und Verderbtheit von Lebensmitteln zu vermeiden, beachten Sie bitte die folgende Anweisungen:

- Das Öffnen der Tür über einen längeren Zeitraum kann zu einer erheblichen Erhöhung führen der Temperatur im Gerät.
- Reinigen Sie regelmäßig Oberflächen, mit denen Sie in Kontakt kommen können Lebensmittel und ist für Entwässerungssysteme zugänglich.
- Reinigen Sie die Wassertanks, wenn Sie sie 48 Stunden lang nicht benutzt haben. Oder mehr; Spülen Sie das an eine Wasserversorgung angeschlossene Wassersystem, wenn Wasser wurde 5 Tage oder länger nicht entnommen.
- Lagern Sie rohes Fleisch und Fisch in geeigneten Behältern im Kühlschrank. Es ist also nicht in Kontakt mit anderen Lebensmitteln oder kann auf diese tropfen.
- Wenn das Kühlgerät längere Zeit leer bleibt, ausschalten, auftauen, reinigen, trocknen und die Tür offen lassen für verhindern, dass sich innerhalb des Geräts Schimmel bildet.
- Dieses Kühlgerät ist nicht als Einbaugerät vorgesehen.
- Hinweis: Wenn das Gerät in einer anderen Umgebung als dem angegebenen Klimatyp (d. H. Außerhalb des Nennumwelttemperaturbereichs) betrieben wird, kann es möglicherweise nicht in der Lage sein, die gewünschten Abteilterperaturen aufrechtzuerhalten.
- Lampentyp:LED-Licht. Energieeffizienzniveau: F
- Die Lichtquelle in diesem Produkt kann nur von einem Fachmann ausgetauscht werden
- Original Bedienungsanleitung

## SVENSKA

Barn i åldrarna 3 till 8 år får fylla och lasta ur dettakylskåp.

Denna apparat kan användas av barn i åldrarna 8 år och äldre och personer med nedsatt fysisk, sensorisk eller mental förmåga eller brist på erfarenhet och kunskap om de har fått instruktioner angående användningen av apparaten på ett säkert sätt och förstå farorna med skåpet.

### **Barn ska inte leka med apparaten.**

Rengöring och underhåll av användaren ska integreras av barn utan tillsyn. För att undvika förorening av mat, följ gärna följande instruktioner:

- Öppning av dörren under långa perioder kan orsaka en signifikant ökning av temperaturen i delar av kylskåpet
- Rengör regelbundet ytor som kan komma i kontakt med mat och tillgängliga avloppssystem.
- Rengör vattentankar om de inte har använts på 48 timmar  
Spolavattensystemets anslutning till vattenförsörjning om vatten inte har spolats på 5 dagar.
- Förvararåttköttoch fisk i lämpliga behållare i kylskåp, så att det inte kommer i kontakt med annan mat.
- Om kylaggregatet lämnas tomt under långa perioder, stäng av, tina, rengör, torka och låt det vara öppet för att undvika att mögel utvecklas i apparaten.
- Denna kylapparat är inte avsedd att användas som en inbyggd apparat.
- Anmärkning: När du arbetar i en annan miljö än den angivna klimattypen (dvs. utanför det nominella omgivningstemperaturområdet) kanske apparaten inte kan upprätthålla de önskade temperaturerna i facket.
- Lamptyp: LED-lampa. Energieffektivitetsnivå: F
- Ljuskällan i denna produkt kan endast bytas av en professionell
- Original Användarmanual

# Sikkerheds- og advarseloplysninger

## Din og andres sikkerhed er meget vigtig

Vi giver mange vigtige sikkerhedsmeddelelser i denne vejledning og på dit apparat. Altid læs og overhold alle sikkerhedsmeddelelser.



Dette er sikkerheds-advarselssymbolet.

Dette symbol advarer dig om potentielle farer der kan være fatale eller forårsage skader på dig eller andre.

Alle sikkerhedsmeddelelser vil blive opfulgt af et sikkerheds-ord samt enten ordene "FARE", "ADVARSEL" eller "FORSIGTIG."

Disse ord betyder:

- **FARE:** En overhængende farlig situation. Det kan medføre alvorlige kvæstelser eller dødsfald hvis ikke instruktionerne følges omgående.
- **Advarsel:** En potentielt farlig situation, der kan resultere i alvorlige kvæstelser eller dødsfald, hvis situationen ikke undgås.
- **FORSIGTIG:** En potentielt farlig situation, der kan resultere i moderate eller mindre skader, hvis situationen ikke undgås.

Alle sikkerhedsmeddelelser fortæller hvad den potentielle fare er, fortæller hvordan man reducerer risikoen for skader og fortæller hvad der kan ske, hvis ikke instruktionerne følges.

## Sikkerheds- og advarseloplysninger

Af hensyn til sikkerheden og den korrekte anvendelse, skal denne brugervejledning læses omhyggeligt, herunder tips og advarsler, før installering og ibrugtagning af apparatet. For at undgå

unødvendige fejl og ulykker er det vigtigt at sikre, at alle der bruger apparatet er grundigt fortrolige med dets betjening og sikkerhedsfunktioner. Gem disse instruktioner og sørg for, at de forbliver sammen med apparatet hvis det flyttes eller sælges, så enhver der bruger det hele dets levetid, vil blive korrekt informeret om dets brug og sikkerhedsoplysninger.

Af hensyn til liv og ejendom skal forsigtighedsreglerne i denne brugervejledning overholdes, da producenten ikke er ansvarlig for skader forårsaget af unkladelse.

## **Sikkerhed for børn og andre sårbare personer**

### **I henhold til EU-standard**

- Dette apparat kan bruges af børn i alderen fra 8 år og opefter og personer med nedsat fysiske, sensoriske eller mentale evner eller manglende erfaring og viden, hvis de har fået tilsyn eller instruktion om brug af apparatet på en sikker måde og forstå de involverede risici. Børn må ikke lege med apparatet. Rengøring og brugsvedligeholdelse må ikke foretages af børn uden opsyn. Børn i alderen fra 3 til 8 år må gerne putte i og tage ud fra køle- og fryseapparater.

### **I henhold til IEC-standard**

- Dette apparat er ikke beregnet til brug af personer (inklusive børn) med nedsatte fysiske sensoriske eller mentale evner eller mangel på erfaring og viden, medmindre de har fået tilsyn eller instruktion om brug af apparatet af en person, der er ansvarlig for deres sikkerhed.
- Der bør føres tilsyn med børn for at sikre, at de ikke leger med



apparatet.

- Hold al emballage væk fra børn, da der er risiko for kvælning.
- Hvis du vil bortskaffe apparatet, skal du tage stikket ud af stikkontakten, afskære forbindelseskablet (så tæt på apparatet som du kan) og fjerne døren for at forhindre, at legende børn får elektrisk stød eller lukker sig inde i den.
- Hvis dette apparat med magnetiske dørtætninger skal erstatte et ældre apparat med fjederlås (lås) på lågen eller låget, skal du sørge for at gøre fjederlåsen ubrugelig, før du bortskaffer det gamle apparat. Dette forhindrer at apparatet bliver en dødsfælde for et barn.

## Generelt om sikkerhed

- Dette apparat er beregnet til at blive anvendt i husholdning og til lignende formål, såsom: personale køkkenområder i butikker, kontorer og andre arbejdsmiljøer; bondegårde og af gæster på hoteller, moteller og andre typer beboelse; bed og breakfast miljøer; catering og lignende ikke-detailformål.
- Opbevar ikke eksplosive stoffer, f.eks. dåser med aerosoldåser med brandbart materiale i dette apparat.
- Hvis strømforsyningen er beskadiget, skal den udskiftes af producenten, dennes serviceagent eller lignende kvalificerede personer for at undgå fare.
- ADVARSEL - Hold ventilationsåbningerne i apparatets kabinet eller i den indbyggede struktur frie.
- ADVARSEL - Brug ikke mekaniske anordninger eller andre midler til at fremskynde afrimnings-processen, bortset fra dem, der anbefales af producenten.

- ADVARSEL - Undgå at beskadige kølekredsløbet.
- ADVARSEL - Brug ikke elektriske apparater inde i apparatets opbevaringsrum, medmindre de er af den type, der anbefales af producenten.
- Køle- og isolationsmidlets blæsegas er brandfarlig. Når du kasserer apparatet, må du kun gøre det på et autoriseret affaldscenter. Udsæt ikke for flammer.
- ADVARSEL - Sørg for, at ledningen ikke sidder fast eller beskadiges, når apparatet placeres.
- ADVARSEL— Fyld kun med drikkevand i vandbeholderen.
- ADVARSEL - Brug ikke flere stikkontakter eller forlængerledninger.

## Udskiftning af LED lys

- ADVARSEL — Lampen på ikke udskiftes af brugeren! Kontakt kunde-hjælpelinjen for assistance hvis LED lampen er beskadiget.
- Denne advarsel er kun for køleskabe der har LED lys.

## Kølemiddel

- Apparatets kølekredsløb indeholder kølemidlet isobuten (R600a), en naturgas med en høj biologisk nedbrydelighed, som ikke desto mindre er brandfarlig. Undgå at beskadige af kølekredsløbet under transport og montering af apparatet.
- Kølemidlet (R600a) er brandfarligt.
- ADVARSEL - Køleskabe indeholder kølemiddel og gasser i isoleringen. Kølemiddel og gasser skal bortskaffes professionelt, da de kan forårsage øjenskader eller antændelse. Sørg for, at

slangen til kølekredsløbet ikke er beskadiget inden korrekt bortskaffelse.

## **Advarsel: Risiko for brand/brandfarlige materialer**

Hvis kølekredsløbet skulle blive beskadiget:

- Undgå åben ild og antændelseskilder. Ventilér grundigt det rum, hvor apparatet er placeret.
- Det er farligt at ændre apparatets specifikationer eller forsøge at ombygge det på nogen måde.
- Enhver skade på ledningen kan give kortslutning, brand og/eller elektrisk stød.

## **Sikkerhed omkring elektricitet**

- Netledningen må ikke forlænges.
- Sørg for, at strømskiftet ikke er ødelagt eller beskadiget. Et ødelagt eller beskadiget stik kan overophede og forårsage brand.
- Sørg for, at det er muligt at komme til stikket, når apparatet er installeret.
- Træk ikke i el-ledningen.
- Hvis stikkontakten er løs, skal du ikke sætte sikket i. Der er risiko for elektrisk stød eller brand.
- Du må ikke anvende apparatet uden dækslet på den indvendige lampe.
- Køleskabet må kun anvendes med en faset strømforsyning med vekselstrøm på 220 ~ 240V/50Hz. Hvis udsving i

spændingen i brugerområdet er så stor, at spændingen af sikkerhedsmæssige årsager overstiger ovenstående omfang, skal du sørge for at anvende vekselstrøm. Automatisk spændingsregulator på mere end 350W til køleskabet. Køleskabet skal anvende en særlig stikkontakt i stedet for almindelig med andre elektriske apparater. Stikket skal passe en stikkontakt med jordkabel.

## Daglig brug

- Opbevar ikke brandfarlige gasser eller væsker i apparatet. Der er risiko for eksplosion.
- Anvend ikke elektriske apparater i apparatet (f.eks. elektriske ismaskiner, mikser osv.).
- Når stikket tages ud, skal du altid trække i stikket. Træk ikke i kablet.
- Anbring ikke varme genstande i nærheden af dette apparats plastkomponenter.
- Stil ikke fødevarer direkte foran udstødningsluften på bagvæggen.
- Opbevar færdigpakkede frosne fødevarer i overensstemmelse med producentens instruktioner.
- Fabrikantens opbevaringsanbefalinger skal nøje overholdes. Se relevante instruktioner for opbevaring.
- Sæt ikke drikkevarer med kulsyre ('brus') i frostrummet, da det skaber tryk i beholderen, så den kan eksplodere og beskadige apparatet.
- Frosne madvarer kan forårsage forfrysninger, hvis de indtages

direkte fra fryseren.

- Udsæt ikke apparatet for direkte sollys.
- Hold brændende stearinlys, lamper og andre ting med åben ild væk fra apparatet, så apparatet ikke antændes.
- Apparatet er beregnet til opbevaring af madvarer og/ eller drikkevarer i normal husstand som forklaret i denne brugsanvisning. Apparatet er tungt. Der skal udvises forsigtighed, når den flyttes.
- Fjern eller berør ikke genstande fra fryseren, hvis dine hænder er fugtige/våde, da dette kan forårsage hudafskrabninger eller frost/fryseskader.
- Anvend aldrig base, skuffer, døre osv. til at stå på eller som understøtning.
- Frossen mad må ikke genfryses, når den er optøet.
- Spis ikke ispinde eller isterninger direkte fra fryseren, da dette kan forårsage forfrysning i mund og på læber.
- For at undgå at ting falder ned og forårsager personskade eller beskadigelse af apparatet, må du ikke overbelaste dørholderne eller lægge for meget mad i grøntsagsskufferne.
- ADVARSEL - Mad skal pakkes i poser, før det lægges i køleskabet. Væsker skal opbevares i flasker eller lukkede beholdere for at undgå spild, da produktets designstruktur ikke er let at rengøre.
- Dette køleskab er ikke beregnet til at blive brugt som et indbygget køleskab.
- Dette køleskab er ikke egnet til nedfrysning af fødevarer.

## **FORSIGTIG! Vedligeholdelse og rengøring**

- Inden vedligeholdelse skal apparatet slukkes og stikket tages ud af stikkontakten.
- Rengør ikke apparatet med metalgenstande, damprensere, æteriske olier, organiske opløsningsmidler eller slibende rengøringsmidler.
- Anvend ikke skarpe genstande til at fjerne frost fra apparatet. Anvend en plastskraber.

## **Installation Vigtigt!**

- For omhyggelig elektrisk tilslutning skal du følge instruktionerne i denne vejledning.
- Pak apparatet ud og kontroller om det har nogen skader. Tilslut ikke apparatet, hvis det er beskadiget. Give straks besked om mulige skader til
- Det tilrådes at vente mindst fire timer før apparatet tilsluttes, så olien kan strømme tilbage i kompressoren.
- Der bør være tilstrækkelig luftcirkulation omkring apparatet, hvis det ikke skal føre til overophedning. For at opnå tilstrækkelig ventilation skal du følge de instruktionerne, der er relevante for installationen. Hvor det er muligt, bør produktets bagside ikke være for tæt på en væg for at undgå at røre ved eller fange varme dele (kompressor, kondensator) for at forhindre risiko for brand, følg instruktionerne, der er relevante for installationen.
- Apparatet må ikke placeres tæt på radiatorer eller komfur.
- Sørg for, at det er muligt at komme til nedstikket, når

apparatet er installeret.

## **Service**

- Al el-arbejde, der kræves til vedligeholdelse af apparatet, skal udføres af en kvalificeret elektriker eller anden kompetent person.
- Dette produkt skal serviceres af et autoriseret servicecenter, og der må kun anvendes originale reservedele.
  1. Hvis apparatet er frostfrit.
  2. Hvis apparatet indeholder fryserum.

# Dele og funktioner

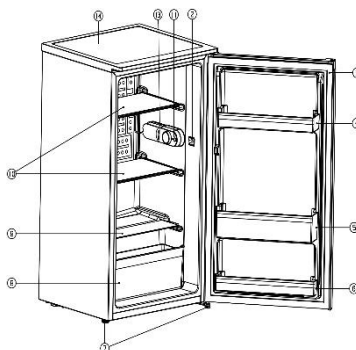
Overblik over apparatet

1. Klapdør
2. Lyskontakt
3. Dørpakning
4. Øvre hylde
5. Midterste hylde
6. Nederste hylde
7. Støtteben
8. Grøntsagsskuffe
9. Låg til grønssagsskuffe
10. Glashylde
11. Temperaturregulator
12. Inddampningsskål
13. LED lys
14. Dækpanel

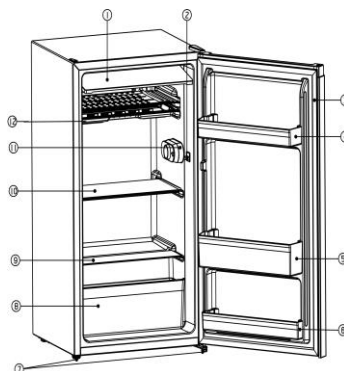
**BEMÆRK:** Funktionerne kan variere afhængigt af modellen. Ikke alle modeller har funktioner på listen.

**BEMÆRK:** For at få den bedste energieffektivitet af dette produkt skal du placere alle hylder og skuffer på deres oprindelige position som vist på illustrationen ovenfor.

Køleskab med LED lys



Køleskab uden LED lys





# Installation af dit nye apparat

## Rengøring før brug

Inden apparatet tages i brug første gang, vaskes interiøret og alt internt tilbehør med lunkent vand og neutral sæbe for at fjerne den typiske lugt af et helt nyt produkt, og tør derefter grundigt af.

VIGTIGT! Brug ikke rengøringsmidler eller slibepulver, da disse vil beskadige finishen.

## Placering ved montering

Advarsel! For din egen sikkerhed og for at sikre en korrekt betjening af apparatet skal instruktionerne læses omhyggeligt.

- Placer apparatet væk fra varmekilder som komfurer, radiatorer, direkte sollys osv.
- Maksimal ydelse og sikkerhed garanteres ved at opretholde den korrekte indetemperatur for den pågældende enhed, som angivet på ydelseskiltet.
- Dette apparat fungerer godt fra N til T.
- Apparatet fungerer muligvis ikke korrekt, hvis det efterlades i en længere periode ved en temperatur over eller under det angivne område.

Klimaklasse	Omgivelsestemperatur
SN	+10°C til +32°C
N	+16°C til +32°C
ST	+16°C til +38°C
T	+16°C til +43°C

Apparaterne må ikke udsættes for regn. Tilstrækkelig luft skal have lov til at cirkulere i apparatets nederste del, da dårlig luftcirkulation kan påvirke ydeevnen. Indbyggede apparater skal placeres væk fra varmekilder som f.eks. Varmeapparater og direkte sollys.

## Nivellering

Apparatet skal monteres i vatter for at fjerne vibrationer. For at apparatet skal holdes i vatter, skal det stå oprejst, og begge justerbare ben skal være i stabil kontakt med gulvet. Du kan også justere niveauet ved at skrue den passende niveaujustering af foran (brug fingrene eller en passende skruenøgle).

## Elektriske forbindelser

FORSIGTIG: Al el-arbejde, der kræves for at installere dette apparat, skal udføres af en autoriseret person

Advarsel: Dette apparat skal have jordforbindelse. Producenten fralægger sig ethvert ansvar, hvis disse sikkerhedsforanstaltninger ikke overholdes.

## Ventilation af apparatet

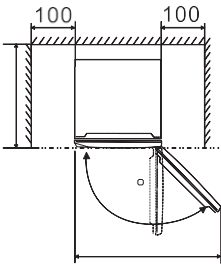
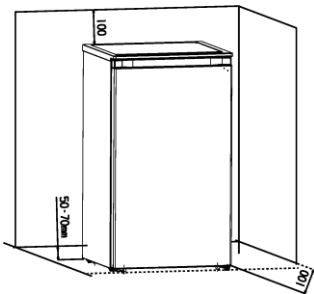
For at forbedre kølesystemets effektivitet og spare energi er det nødvendigt at opretholde god ventilation omkring apparatet til varmeafledning. Af

denne grund bør der være tilstrækkelig fri plads omkring køleskabet.

Forslag: Det tilrådes, at der er et mellemrum på 50-70 mm fra bagsiden til væggen, mindst 100 mm fra toppen, mindst 100 mm fra siden til væggen og et frirum foran, så dørene kan åbnes 135°. Som vist i følgende diagrammer.



Advarsel: Dette apparat skal have jordforbindelse. Producenten fralægger sig ethvert ansvar, hvis disse sikkerhedsforanstaltninger ikke overholdes



## Vending af døren

Den side, hvorfra døren åbnes, kan ændres fra højre side (som er fabriksinstalleret) til venstre side, hvis installationsstedet ønsker det.

### Værktøjer der skal anvendes:

8 mm topnøgle



Krydsformet skruetrækker



Spært eller tynd skruetrækker



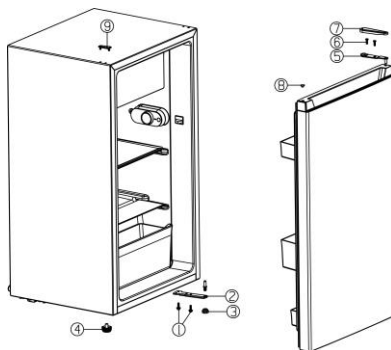
Inden du begynder læg da køleskabet på bagsiden for at få adgang til bunden. Du skal lade det hvile på blød skumemballage eller lignende materiale for at undgå at beskadige kølerørene bag på køleskabet.

1. Åbn døren, og fjern hængeleget, og fjern alle beslag fra indersiden af apparatet.
2. Skru de 2 skruer ud (10). (Køleskab med dækpanel)
3. Tag dækpanelet af (11) og læg det på en blød overflade. (Køleskab med dækpanel)
4. Fjern det øverste hængselsdæksel (7). (Køleskab uden dækpanel)
5. Fjern de to skruer (6), der forbinde den øverste hængsel (5) på højre side af skabets top.
6. Løft forsigtigt døren og anbring den på en polstret overflade for

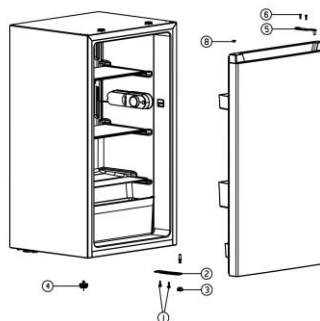
at forhindre ridser.

7. Fjern skruehulsdækslet (9), og flyt det over til det afdækkede hul på højre side af enheden. Sørg for at trykke knappen godt ind i hullet. (Køleskab uden dækpanel)
8. Fjern de to skruer (1), der forbinder den øverste hængsel (2) på højre side af enheden.
9. Fjern de foreste justerbare støttebenet (4), og overfør det til højre side som vist på den tilstødende figur.
10. Sæt døren på den nye placering, og sørg for, at tappet kommer ind i bøsningen ved den nedre rammesektion (hul).
11. Fastgør den øverste hængsel (5), der tidligere blev fjernet i trin 6 på enhedens venstre side. Sørg for, at tappet kommer ind i bøsningen på den øvre rammesektion (hul).
12. Fastgør de nederste hængsler (2) løst, og stram ikke boltene, før døren er lukket og i vatter.
13. sæt skruehulsdækslet (9) på de afdækkede huller (højre side). (Køleskab uden dækpanel)
14. Udskift det øverste hængselsdæksel (7). (Køleskab uden dækpanel)
15. Stil køleskabet op igen.
16. Fastgør dækpanelet (11) på forsiden og læk det fladt på bagsiden. (Køleskab med dækpanel)
17. Sæt de 2 skruer (10) i og stram. (Køleskab med dækpanel)
18. Åbn køleskabets døre, og fastgør alle beslag.

1 Skruer	7 Øverste hængselsdæksel
2 Nedre hængsel	8 Skaftbøsning
3 Justerbar lav fod	9 Prop
4 Justerbar høj fod	10 Skruer
5 Øverste hængsel	11 Dækpanel
6 Skrubolt	



Køleskab uden dækpanel



Køleskab med dækpanel

# Kontrolpanel

## Opstart og temperaturregulering

- Sæt ledningen i en stikkontakt med en beskyttende jordforbindelse. Når køleskabsdøren åbnes, tændes den indvendige belysning.
- Knappen til justering af temperaturen er placeret på den højre side af køleskabet.
- Indstilling "0" betyder: Fra. Drej knappen med uret for at tænde apparatet.
- Indstilling "1" betyder: Højeste temperatur, varmeste indstilling. Indstilling "7" (slut-stop) betyder: Laveste temperatur, koldeste indstilling.

**VIGTIGT!** Normalt er en indstilling på 4 tilrådeligt og hvis du vil have temperaturen varmere eller koldere, skal du dreje knappen til en lavere eller højere indstilling i overensstemmelse hermed. Når du drejer knappen til en lavere indstilling, kan dette føre til mere energibesparelse. Ellers ville det resultere i et højt energiforbrug.

**BEMÆRK:** Høj temperaturindstilling vil fremskynde madspild.

- For optimal fødevarerkonservering er en medium indstilling generelt den mest egnede.
- **VIGTIGT!** Høje omgivelsestemperaturer (f.eks. på varme sommerdage) og en kold indstilling (position 6 til 7) kan medføre, at kompressoren kører kontinuerligt eller endda non-stop.

- Årsag: når den omgivende temperatur er høj, skal kompressoren køre kontinuerligt for at opretholde den lave temperatur i apparatet.

## Anvendelse af dit køleskab

### Tilbehør

#### Flytbare hylder/bakker

- Forskellige opbevaringshylder i glas eller plast medfølger dit køleskab og hvor forskellige modeller har forskellige kombinationer og forskellige modeller har forskellig kvalitet.
- Køleskabets vægge er udstyret med en række løbere, så hylderne kan placeres som ønsket.

#### Placering af dørhylderne

- For at tillade opbevaring af madindpakninger i forskellige størrelser kan dørhylderne placeres i forskellige højder.
- For at foretage disse justeringer skal du gøre følgende: gradvis træk i hylden i pilens retning indtil den kommer fri og den kan derefter flyttes efter behov.

#### Grøntsagsskuffe

- Skuffen er velegnet til opbevaring af frugt og grøntsager.

## **Følgende instruktioner skal følges for at undgå kontaminering af mad**

- Holdes døren åben længe kan det forårsage en betydelig temperaturstigning i køleskabets rum.
- Rengør regelmæssigt de overflader der kan komme i kontakt med mad og de tilgængelige afløbssystemer.
- Opbevar rå kød og fisk i passende beholdere i køleskabet, så det ikke kommer i kontakt med eller drypper på andre fødevarer.
- To-stjernede frosne madrum er velegnede til opbevaring af færdigfrosne fødevarer, opbevaring eller fremstilling af is og fremstilling af isterninger.
- Et-, to- og tre-stjernet rum er ikke egnet til frysning af friske madvarer.
- Hvis køleapparatet efterlades tomt i lange perioder, skal du slukke, afrime, rengøre, tørre og lade døren stå åben for at forhindre, at der udvikler sig skimmel i apparatet.

Overensstemmelse kontrolleres ved inspektion.

Bemærk: Opbevar forskellige fødevarer i henhold til rummene eller den ønskede opbevaringstemperatur for dine købte produkter.

Bestilling	Køleskabstype	Ønskede opbevaringstemperatur [°C]	Passende fødevarer
1	Køleskab	+2~+8	Æg, tilberedt mad, emballeret mad, frugt og grøntsager, mejeriprodukter, kager, drikkevarer og andre fødevarer, der ikke er egnede til frysning.
2	(***)*-Fryser	≤-18	Skaldyr (fisk, rejer, skaldyr), akvatiske ferskvandsprodukter og kødprodukter (anbefalet i 3 måneder, jo længere opbevaringstid, jo dårligere smag og ernæring), egnede til frosne ferske fødevarer.
3	***-Fryser	≤-18	Skaldyr (fisk, rejer, skaldyr), akvatiske ferskvandsprodukter og kødprodukter (anbefalet i 3 måneder, jo længere opbevaringstid, jo dårligere smag og ernæring), der ikke er egnede til frosne ferske fødevarer.
4	** -Fryser	≤-12	Skaldyr (fisk, rejer, skaldyr), akvatiske ferskvandsprodukter og kødprodukter (anbefalet i 2 måneder, jo længere opbevaringstid, jo dårligere smag og ernæring), ikke egnede til frosne ferske fødevarer.
5	*-Fryser	≤-6	Skaldyr (fisk, rejer, skaldyr), akvatiske ferskvandsprodukter og kødprodukter (anbefalet i 1 måned, jo længere opbevaringstid, jo dårligere smag og ernæring).
6	0 stjerner	-6~0	Fersk svinekød, oksekød, fisk, kylling, nogle emballerede forarbejdede fødevarer osv. (Anbefales at spise inden for samme dag, helst senest inden 3 dage). Delvist emballerede forarbejdede fødevarer (ikke-frysbare fødevarer)
7	Køle	-2~+3	Fersk/frosset svinekød, oksekød, kylling, akvatiske ferskvandsprodukter osv. (7 dage under 0°C og over 0°C er det anbefalet at blive brugt samme dag, helst ikke efter 2 dage). Fisk og skaldyr (mindre end 0°C i 15 dage, det anbefales ikke at opbevare det over 0°C)
8	Ferske fødevarer	0~+4	Frisk grisekød, oksekød, fisk, kylling, tilberedt mas osv. (Anbefales at spises samme dag, helst ikke efter 3 dage)
9	Vin	+5~+20	rødvin, hvidvin, mousserende vin osv.

# Nyttige tips

## Støj under drift

Følgende lyde er karakteristiske for køleapparater:

- Klik Når kompressoren tænder eller slukker, kan der høres et klik.
- Summen/brummen Så snart kompressoren er i drift, kan du høre den summe/brumme.
- Boblende lyde Når kølemiddel strømmer ind i tynde rør kan man høre boblende eller stænkende lyde.
- Splash/sprøjt Selv efter at kompressoren er blevet slukket, kan denne støj høres i en kortere tid.

## Tips til energibesparelse

- Installer ikke apparatet i nærheden af komfur, radiatorer eller andre varmekilder.
- Åbn ikke døren for ofte eller lad døren stå åben længere end nødvendigt.
- Indstil ikke temperaturen kolde end nødvendigt.
- Sørg for, at apparatets sideplader og bagplade er et stykke fra væggen. Følg instruktionerne, der er relevante for installationen.
- Hvis skitsekortet viser den rigtige kombination af skuffer, grøntsagsskuffer og hylde, skal du ikke ændre dette, da det vil resultere i et større energiforbrug.
- 

## Tips til køling af ferske fødevarer

For at opnå de bedste resultater:

- Opbevar ikke varme fødevarer eller dampende væsker i køleskabet.
- Dæk eller pak maden ind særligt hvis den har en stærk smag eller lugt.
- Placer maden, så luften kan cirkulere frit rundt.

## Tips til køling

- Kød (alle typer): pakkes i polythen-poser og lægges på glas-hylden over grøntsagsskuffen. Af sikkerhedsmæssige årsager bør disse kun opbevares på denne måde i højst en eller to dage.
- Tilberedte fødevarer, kolde retter osv.: Disse skal være tildækket og kan placeres på en hvilken som helst hylde.
- Frugt og grøntsager: disse skal rengøres grundigt og lægges i de(n) særlige medfølgende skuffe(r).
- Smør og ost: Disse skal lægges i aluminiumsfolie eller polyethen-poser for at holde så meget luft som muligt ude.
- Mælkekartoner: disse bør have et låg og placeres i flaskebakken i døren.

# Rengøring og vedligeholdelse

Af hygiejniske årsager skal det indre af dette apparat samt dets tilbehør rengøres regelmæssigt.

Køleskabet skal rengøres og vedligeholdes mindst hver anden måned.

**Advarsel:** Fare for elektrisk stød. Apparatet må ikke være tilsluttet strøm under rengøring. Inden rengøring skal apparatet slukkes og stikket tages ud af stikkontakten eller strømafbryderen eller sikringen skal slukkes.

## Bemærk!

- Fjern maden fra køleskabet før rengøring. Opbevar dem tildækket et køligt sted.
- Rengør aldrig apparatet med en dampenser. Fugt kan ophobes i de elektriske komponenter.
- Varme dampe kan føre til skader på plastdelene.
- Æteriske olier og organiske opløsningsmidler kan angribe plastdele, f.eks. citronsaft eller saften fra appelsinskal, smørsyre, rensmiddel, der indeholder eddikesyre. Lad ikke sådanne stoffer komme i kontakt med apparatets dele.
- Brug ikke slibende rengøringsmidler.
- Rengør apparatet og interiøret med en klud og lunkent vand. Kommercielt tilgængelige opvaskemidler kan også bruges.

- Efter rengøring aftørres med rent vand og en ren opvaskeklud.
- Akkumulering af støv ved kondensatoren øger energiforbruget, rengør kondensatoren bag på apparatet en gang om året med en blød børste eller en støvsuger.
- Kontroller vandafløbshullet på bagvæggen i køleskabet.
- Ryd det evt. blokerede afløbshul med noget blødt. Pas på ikke at beskadige kabinettet med skarpe ting.
- Når alt er tørt kan apparatet tages i brug igen.

## Afrimning

### Hvorfor afrime

- Vand, der er indeholdt i mad eller kommer ud i luften inde i køleskabet ved åbning af døre, kan danne et frostlag indeni. Det vil svække køleskabet, når frosten er tyk. Hvis den er mere end 10 mm tyk, bør du afrime manuelt.

### Optøning i opbevaringsbøtter til ferske fødevarer

- Det styres automatisk ved at tænde eller slukke temperaturregulatoren så der bør ikke være grund til at foretage en afrimning. Vand fra afrimning vil automatisk blive drænet til en drypbakke via et dræningsrør på bagsiden af køleskabet.



### **Ude af brug i længere tid**

- Fjern alle nedkølede pakker.
- Sluk apparatet ved at justere temperaturen til position "0".
- Fjern stikket, sluk for strømmen eller afbryd den.
- Rengør grundigt (se afsnit: Rengøring og vedligeholdelse).
- Lad døren stå åben for at undgå lugtdannelse.

Bemærk: Hvis køleskabet indeholder et fryserum.

## **Fejlsøgning**

Advarsel: Inden fejlsøgning skal du afbryde strømforsyningen. Kun en autoriseret elektriker må udføre fejlsøgning der ikke er i manualen.

**VIGTIGT!** Reparationer af køleskabe/frysere må kun udføres af kompetente serviceteknikere.

PROBLEM	MULIG(E) ÅRSAG(ER)	LØSNING
Køleskabet virker ikke.	Køleskabet er ikke tændt.	Tænd køleskabet.
	Stikket er ikke sat i eller er løst.	Sæt stikket i.
	Sikringen er sprunget eller er defekt.	Tjek sikringen og udskift om nødvendigt.
	Stikkontakten er defekt.	Elektriske fejl skal afhjælpes af en elektriker.
Apparatet afkøler for meget.	Temperaturen er indstillet til for koldt.	Drej temperaturregulatoren midlertidigt til en varmere indstilling.
Maden er for varm.	Temperaturen er ikke justeret korrekt.	Se venligst afsnittet "Kontrolpanel".
	Døren var åben i længere tid.	Åben kun døren så længe det er nødvendigt.
	En stor mængde varm mad blev placeret i apparatet inden for de sidste 24 timer.	Drej temperaturregulatoren midlertidigt til en koldere indstilling.
	Apparatet er tæt på en varmekilde.	Se venligst afsnittet "Installation af dit nye apparat".
Det indvendige LED lys virker ikke.	LED lyset er defekt.	Se venligst afsnittet "Rengøring og vedligeholdelse".
Kraftig opbygning af frost, muligvis også på dørpakningen.	Dørtætningen er ikke lufttæt (muligvis efter at have vendt døren).	Varm forsigtigt de utætte dele af dørpakningen med en hårtørrer (på en kølig indstilling). Form samtidig den opvarmede dørforsegling i hånden, så den sidder korrekt.
Usædvanlige lyde.	Apparatet er ikke i vatter.	Genjuster fødderne.
	Apparatet rører væggen eller andre genstande.	Flyt apparatet en anelse.
	En komponent, f.eks. et rør på apparatets bagside rører en anden del af apparatet eller væggen.	Bøj komponenten forsigtigt af vejen om nødvendigt.
Kompressoren starter ikke umiddelbart efter ændring af temperaturindstillingen.	Dette er normalt. Der er ingen fejl.	Kompressoren starter efter nogen tid.
Vand på gulvet eller på opbevaringshylderne.	Vandafløbshullet er blokeret.	Se venligst afsnittet "Rengøring og vedligeholdelse".

# Bortskaffelse af apparatet

Det er forbudt at bortskaffe dette apparat som husholdningsaffald.

## Emballeringsmaterialer

Emballage med genbrugssymbolet kan genbruges. Bortskaf emballagen i en egnet affaldsbeholder til genbrug.

## Før afskaffelse af apparatet

1. Træk stikket ud af stikkontakten.
2. Afbryd ledningen, og kassér den med stikket.

**Advarsel:** Køleskabe indeholder kølemiddel og gasser i isoleringen. Kølemiddel og gasser skal bortskaffes professionelt, da de kan forårsage øjenskader eller antændelse. Sørg for, at slangen til kølekredsløbet ikke er beskadiget inden korrekt bortskaffelse.

## Korrekt afskaffelse af dette produkt

Dette symbol på produktet eller i emballagen angiver, at dette produkt ikke må behandles som husholdningsaffald. I stedet skal det bringes til det relevante affaldsindsamlingssted til genbrug af elektrisk og elektronisk udstyr. Ved at sikre, at dette produkt bortskaffes korrekt, hjælper du med at forhindre potentielle negative konsekvenser for miljøet og menneskers sundhed, som ellers kan være forårsaget af u hensigtsmæssig

affaldshåndtering af dette produkt. For mere detaljerede oplysninger om genbrug af dette produkt, bedes du kontakte din kommune eller butikken, hvor du købte produktet.

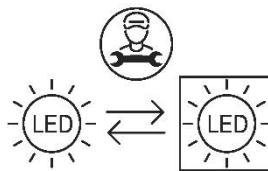
## Genbrug af elektrisk og elektronisk udstyr.



Ved at sikre, at dette produkt bortskaffes korrekt, hjælper du med at forhindre potentielle negative konsekvenser for miljøet og menneskers sundhed, som ellers kan være forårsaget af u hensigtsmæssig affaldshåndtering af dette produkt. For mere detaljerede oplysninger om genbrug af dette produkt, bedes du kontakte din kommune eller butikken, hvor du købte produktet.

## Lys

- Lamptype: LED-lys. Energieffektivitetsniveau: G
- Lyskilden i dette produkt kan kun udskiftes af en professionel



## **CE-overensstemmelses- erklæring**



Dette apparat er fremstillet efter de strengeste standarder og overholder al gældende lovgivning, lavspændingsdirektivet (LVD) og elektromagnetisk kompatibilitet (EMC).

## **UKCA overensstemmelses- erklæring**



Dette apparat er fremstillet efter de strengeste standarder og overholder al gældende lovgivning.

# Safety and warning information

## Your safety and the safety of others are very important

We have provided many important safety messages in this manual and on your appliance. Always read and obey all safety messages.



This is the safety alert symbol.

This symbol alerts you to potential hazards that can kill or hurt you and others. All safety messages will follow the safety alert symbol and either the word “DANGER,” “WARNING” or “CAUTION.”

These words mean:

- **Danger:** An imminently hazardous situation. You could be killed or seriously injured if you don't immediately follow instructions.
- **Warning:** A potentially hazardous situation which, if not avoided, could result in death or serious bodily injury.
- **Caution:** A potentially hazardous situation which, if not avoided, may result in moderate or minor injury.

All safety messages will tell you what the potential hazard is, tell you how to reduce the chance of injury, and tell you what can happen if the instructions are not followed.

## **Safety and warning information**

For your safety and correct usage, before installing and first using the appliance, read this user manual carefully, including its hints and warnings. To avoid unnecessary mistakes and accidents, it is important to make sure that all people using the appliance are thoroughly familiar with its operation and safety features. Save these instructions and be sure that they remain with the appliance if it is moved or sold, so that anyone using it throughout its life, will be properly informed on its usage and safety notices.

For the safety of life and property, keep the precautions of these user's instructions as the manufacturer is not responsible for damages caused by omission.

## **Safety for children and others who are vulnerable people**

### **According to EN standard**

- This appliance can be used by children aged from 8 years and above and persons with reduced physical, sensory, or mental capabilities or lack of experience and knowledge if they have been given supervision or instruction concerning use of the appliance in a safe way and understand the hazards involved. Children shall not play with the appliance. Cleaning and user maintenance shall not be made by children without supervision. Children aged from 3 to 8 years are allowed to load and unload refrigerating appliances.

### **According to IEC standard**

- This appliance is not intended for use by persons (including

children) with reduced physical sensory or mental capabilities, or lack of experience and knowledge, unless they have been given supervision or instruction concerning use of the appliance by a person responsible for their safety.

- Children should be supervised to ensure that they do not play with the appliance.
- Keep all packaging away from children as there is risk of suffocation.
- If you are discarding the appliance, pull the plug out of the socket, cut the connection cable (as close to the appliance as you can) and remove the door to prevent children playing from suffering an electric shock or from closing themselves inside it.
- If this appliance, featuring a magnetic door seal, is to replace an older appliance having a spring lock (latch) on the door or lid, be sure to make the spring lock unusable before you discard the old appliance. This will prevent it from becoming a death trap for a child.

## **General safety**

- This appliance is intended to be used in household and similar applications such as: staff kitchen areas in shops, offices and other working environments; farmhouses and by clients in hotels, motels and other residential type environments; bed and breakfast type environments; catering and similar non-retail applications.
- Do not store explosive substances such as aerosol cans with a flammable propellant in this appliance.

- If the supply cord is damaged, it must be replaced by the manufacturer, its service agent, or similarly qualified persons in order to avoid a hazard.
- **WARNING** —Keep ventilation openings, in the appliance enclosure or in the built-in structure, clear of obstruction.
- **WARNING** —Do not use mechanical devices or other means to accelerate the defrosting process, other than those recommended by the manufacturer.
- **WARNING** —Do not damage the refrigerant circuit.
- **WARNING** —Do not use electrical appliances inside the food storage compartments of the appliance, unless they are of the type recommended by the manufacturer.
- The refrigerant and insulation blowing gas are flammable. When disposing of the appliance, do so only at an authorized waste disposal center. Do not expose to flame.
- **WARNING** —When positioning the appliance, ensure the supply cord is not trapped or damaged.
- **WARNING**—Fill with potable water only for the water container.
- **WARNING** —Do not locate multiple portable socket outlets or portable power supplies at the rear of the appliance.

## **Replacing the LED Light**

- **WARNING**—The LED Light must not be replaced by the user! If the LED Light is damaged, contact the customer help line for assistance.
- This warning is only for refrigerators that contain LED Light.



## Refrigerant

- The refrigerant isobutene (R600a) is contained within the refrigerant circuit of the appliance, a natural gas with a high level of environmental compatibility, which is nevertheless flammable. During transportation and installation of the appliance, ensure that none of the components of the refrigerant circuit becomes damaged.
- The refrigerant (R600a) is flammable.
- **WARNING** — Refrigerators contain refrigerant and gases in the insulation. Refrigerant and gases must be disposed of professionally as they may cause eye injuries or ignition. Ensure that tubing of the refrigerant circuit is not damaged prior to proper disposal.

## Warning: Risk of fire/flammable materials

If the refrigerant circuit should be damaged:

- Avoid opening flames and sources of ignition. Thoroughly ventilate the room in which the appliance is situated.
- It is dangerous to alter the specifications or modify this product in any way.
- Any damage to the cord may cause a short circuit, fire, and/or electric shock.

## Electrical safety

- The power cord must not be lengthened.
- Make sure that the power plug is not crushed or damaged. A crushed or damaged power plug may overheat and cause a

fire.

- Make sure that you can access the main plug of the appliance.
- Do not pull the main cable.
- If the power plug socket is loose, do not insert the power plug. There is a risk of electric shock or fire.
- You must not operate the appliance without the interior lighting lamp cover.
- The fridge is only applied with power supply of single phase alternating current of 220~240V/50Hz. If fluctuation of voltage in the district of user is so large that the voltage exceeds the above scope, for safety sake, be sure to apply A.C. Automatic voltage regulator of more than 350W to the fridge. The fridge must employ a special power socket instead of common one with other electric appliances. Its plug must match the socket with ground wire.

## **Daily use**

- Do not store flammable gases or liquids in the appliance. There is a risk of an explosion.
- Do not operate any electrical appliances in the appliance (e.g. electric ice cream makers, mixers etc.).
- When unplugging always pull the plug from the mains socket, do not pull on the cable.
- Do not place hot items near the plastic components of this appliance.
- Do not place food products directly against the air outlet on

the rear wall.

- Store pre-packed frozen food in accordance with the frozen food manufacturer's instructions.
- The appliances manufactures storage recommendations should be strictly adhered to. Refer to relevant instructions for storage.
- Do not place carbonated or fizzy drinks in the freezer compartment as it creates pressure on the container, which may cause it to explode, resulting in damage to the appliance.
- Frozen food can cause frost burns if consumed straight from the freezer compartment.
- Do not place the appliance in direct sunlight.
- Keep burning candles, lamps and other items with naked flames away from the appliance so that do not set the appliance on fire.
- The appliance is intended for keeping food stuff and/ or beverages in normal household as explained in this instruction booklet The appliance is heavy. Care should be taken when moving it.
- Do not remove nor touch items from the freezer compartment if your hands are damp/wet, as this could cause skin abrasions or frost/freezer burns.
- Never use the base, drawers, doors etc. to stand on or as supports.
- Frozen food must not be refrozen once it has been thawed out.

- Do not consume ice popsicles or ice cubes straight from the freezer as this can cause freezer burn to the mouth and lips.
- To avoid items falling and causing injury or damage to the appliance, do not overload the door racks or put too much food in the crisper drawers.
- **WARNING** - Food needs to be packed into bags before it is put into the refrigerator. Liquids need to be stored in bottles or capped containers in order to avoid a spill, as the design structure of the product is not easy to clean.
- This refrigerating appliance is not intended to be used as a built-in appliance.
- This refrigerating appliance is not suitable for freezing food-stuffs.

## **Caution! Care and cleaning**

- Before maintenance, switch off the appliance and disconnect the mains plug from the mains socket.
- Do not clean the appliance with metal objects, steam cleaner, ethereal oils, organic solvents, or abrasive cleansers.
- Do not use sharp objects to remove frost from the appliance. Use a plastic scraper.

## **Installation Important!**

- For electrical connection carefully, follow the instructions given in this manual.
- Unpack the appliance and check if there are damages on it. Do not connect the appliance if it is damaged. Report possible damages immediately to

- It is advisable to wait at least four hours before connecting the appliance to allow the oil to flow back in the compressor.
- Adequate air circulation should be around the appliance, lacking this leads to overheating. To achieve sufficient ventilation, follow the instructions relevant to installation. Wherever possible the back of the product should not be too close to a wall to avoid touching or catching warm parts (compressor, condenser) to prevent the risk of a fire, follow the instructions relevant to installation.
- The appliance must not be located close to radiators or cookers.
- Make sure that the mains plug is accessible after the installation of the appliance

## **Service**

- Any electrical work required to do the servicing of the appliance should be carried out by qualified electrician or competent person.
- This product must be serviced by an authorized Service Center, and only genuine spare parts must be used.
  1. If the appliance is Frost Free.
  2. If the appliance contains freezer compartment.

# Parts and Features

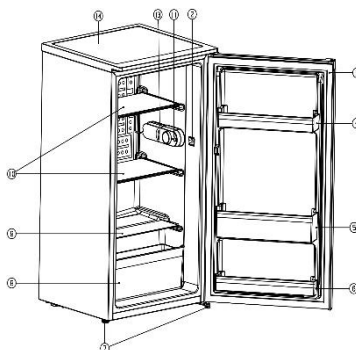
View of the appliance

1. Flip door
2. Light switch
3. Door seal
4. Upper shelf
5. Middle shelf
6. Lower shelf
7. Supporting leg
8. Crisper drawer
9. Crisper box cover
10. Glass shelves
11. Temperature regulator
12. Evaporating dish
13. LED light
14. Cover panel

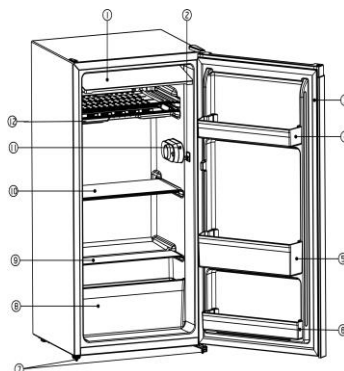
Note: Features may vary depend on model. Not all models will have features listed.

Note: To get the best energy efficiency of this product, please place all shelves, drawers on their original position as the illustration above.

Refrigerator with LED Light



Refrigerator without LED Light



# Installing Your New Appliance

## Cleaning before use

Before using the appliance for the first time, wash the interior and all internal accessories with lukewarm water and neutral soap in order to remove the typical smell of a brand new product, then dry thoroughly.

Important! Do not use detergents or abrasive powders, as these will damage the finish.

## Installation Positioning

Warning! Before installing, read the instruction carefully for your safety and the correct operation of appliance.

- Position the appliance away from sources of heat such as stoves, radiators, direct sunlight, etc.
- Maximum performance and safety are guaranteed by maintaining the correct indoor temperature for the class of unit concerned, as specified on the rating plate.
- This appliance performs well from N to T.
- The appliance may not work properly if it is left for a longer period at a temperature above or below the indicated range.

Climate class	Ambient temperature
SN	+10°C to +32°C
N	+16°C to +32°C
ST	+16°C to +38°C
T	+16°C to +43°C

Appliances must not be exposed to rain. Sufficient air must be allowed to circulate in the low rear section of the appliance, as poor air circulation can affect performance. Built-in appliances should be positioned away from heat sources such as heaters and direct sunlight.

## Leveling

The appliance should be level in order to eliminate vibration. To make the appliance level, it should be upright and both adjusters should be in stable contact with the floor. You can also adjust the level by unscrewing the appropriate level adjustment in the front (use your fingers or a suitable spanner).

## Electrical connection

Caution: Any electrical work required to install this appliance should be carried out by qualified or authorized personnel

Warning: This appliance must be grounded. The manufacturer declines any liability should these safety measures not be observed.

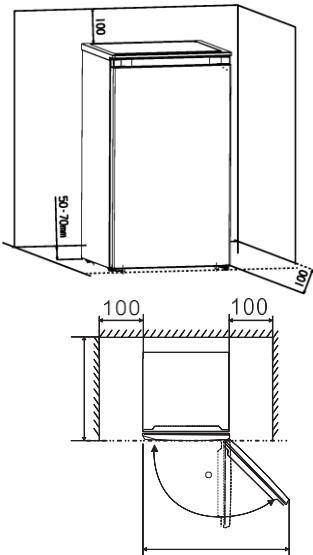
## Ventilation of appliance

To improve efficiency of the cooling system and save energy, it is necessary to maintain good ventilation

around the appliance for the dissipation of heat. For this reason, sufficient clear space should be available around the refrigerator.

**Suggest:** It is advisable for there to be 50-70mm of space from the back to the wall, at least 100mm from its top, at least 100mm from its side to the wall and a clear space upfront to allow the doors to open 135°. As shown in follow diagrams.

**Warning:** This appliance must be grounded. The manufacturer declines any liability should these safety measure not be observed



## Reversing the door

The side at which the door opens can be changed from the right side (as supplied) to the left side, if the installation site requires.

### Tools you will need:

8mm socket driver



Cross-shaped screwdriver



Putty knife or thin-blade screwdriver



Before you start lay the refrigerator on it's back to gain access to the base, you should rest it on soft foam packaging or similar material to avoid damaging the cooling pipes at the rear of the refrigerator.

1. Open the appliance door and un-hinge and remove all fittings from inside the appliance.
2. Unscrew the 2 screws (10). (Refrigerator with cover panel)
3. Take off the cover panel (11) and set it down on a soft surface. (Refrigerator with cover panel)
4. Remove the upper hinge cap (7). (Refrigerator without cover panel)
5. Remove the two screws blot (6) that connect the upper hinge (5) on the right side of the cabinet top.

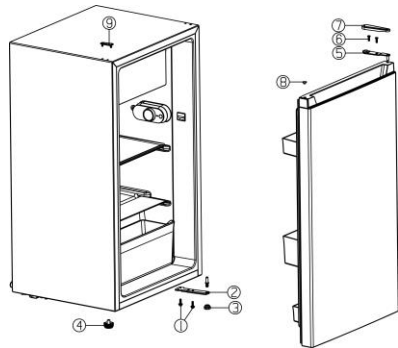


6. Carefully lift the door and place it on a padded surface to prevent scratching.
7. Remove the plug (9) and transfer it to the uncovered hole on the right side of the unit. Be sure to press the button firmly into the hole. (Refrigerator without cover panel)
8. Remove the two screws (1) that hold the lower hinge (2) on the right side of the unit.
9. Remove the screw-type leveling front leg (4) and transfer it to the right side as shown in the adjacent figure.
10. Set the door into it's new place making sure the pin enters the bushing at the lower frame section (hole).
11. Secure the upper hinge (5) previously removed in step 6 on the left side of the unit. Make sure the pin enters the bushing on the upper frame section (hole).
12. Loosely secure the lower left hinge (2) and do not tighten the bolts until the door is in the closed position and leveled.
13. insert the plug (9) on the uncovered holes (right side). (Refrigerator without cover panel)
14. Replace the upper hinge cap (7). (Refrigerator without cover panel)
15. Turn the appliance upright again.
16. Mount the cover panel (11) at the front and lay it flat on the rear. (Refrigerator with cover panel)
17. Apply the 2 screws (10) and tighten. (Refrigerator with cover

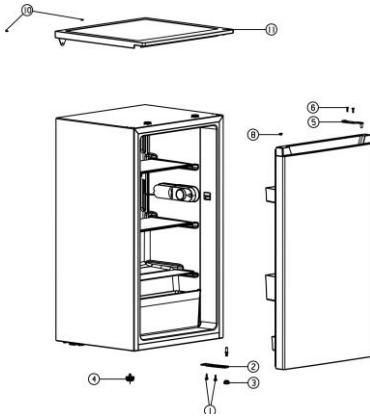
panel)

18. Open the appliance doors and attach all fittings.

1 Screws	7 Upper Hinge Cap
2 Low Hinge	8 Shaft Sleeve
3 Adjustable Low Foot	9 Plug
4 Adjustable High Foot	10 Scre
5 Upper Hinge	11 Cover panel
6 Screw Bolt	



Refrigerators without cover panel



Refrigerators with cover panel

## Control panel

### Starting up and temperature regulation

- Insert the plug of the connection lead into the plug socket with a protective grounding contact. When the refrigerator compartment door is opened, the internal lighting is switched on.
- The temperature selector knob is located on the RH side of the refrigerator compartment.
- Setting "0" means: Off. Clockwise rotate the knob to turn on the appliance.
- Setting "1" means: Highest temperature, warmest setting. Setting "7" (end-stop) means: Lowest temperature, coldest setting.

Important! Normally we advise you select a setting of 4, if you want the temperature warmer or colder please turn the knob to lower or higher setting accordingly. When you turn the knob to a lower setting, this can lead to more energy saving. Otherwise, it would result high consumption of energy.

NOTE: High temperature setting will accelerate food waste.

- For optimum food preservation, a medium setting is generally the most suitable.
- Important! High ambient temperatures (e.g. on hot summer days) and a cold setting (position 6 to 7) may cause the compressor to run continuously or even non-stop.
- Reason: when the ambient temperature is high, the compressor must run continuously to maintain the low temperature in the appliance.

## Using your appliance

### Accessories

#### Movable shelves/trays

- Various glass or plastic storage shelves or wire trays are included with your appliance different models have different combinations and different models have different quality.

- The walls of the refrigerator are equipped with a series of runners so that the shelves can be positioned as desired.

### **Positioning the door shelves**

- To permit the storage of food packages of various sizes, the door shelves can be placed at different heights.
- To make these adjustments proceed as follows gradually pull the shelf in the direction of the arrows until it comes free, then repositions as required.

### **Vegetable Drawer**

- The drawer is suitable for storing fruit and vegetables.

### **To avoid contamination of food, please respect the following instruction**

- Opening the door for long periods can cause a significant increase of temperature in the compartments of the appliance.
- Clean regularly surfaces that can come in contact with food and accessible drainage systems.
- Store raw meat and fish in suitable containers in the refrigerator, so that it is not in contact with or drip onto other food.
- Two-star frozen-food compartments are suitable for storing pre-frozen food, storing or making ice cream and making ice cubes.

- One-, two- and three-star compartments are not suitable for the freezing of fresh food.
- If the refrigerating appliance is left empty for long periods, switch off, defrost, clean, dry, and leave the door open to prevent mold developing within the appliance.

Compliance is checked by inspection.

Note: please store different foods according to the compartments or target storage temperature of your purchased products.

Order	Compartments Type	Target storage temp.[°C]	Appropriate food
1	Fridge	+2~+8	Eggs, cooked food, packaged food, fruits and vegetables, dairy products, cakes, drinks and other foods which are not suitable for freezing.
2	(***)*-Freezer	≤-18	Seafood (fish,shrimp,shellfish),freshwater aquatic products and meat products (recommended for 3 months ,the longer the storage time,the worse the taste and nutrition),suitable for frozen fresh food.
3	***-Freezer	≤-18	Seafood (fish, shrimp, shellfish),freshwater aquatic products and meat products (recommended for 3 months,the longer the storage time,the worse the taste and nutrition),are not suitable for frozen fresh.
4	** -Freezer	≤-12	Seafood (fish, shrimp, shellfish), freshwater aquatic products and meat products (recommended for 2 months,the longer the storage time,the worse the taste and nutrition), are not suitable for frozen fresh. food.
5	*-Freezer	≤-6	Seafood (fish, shrimp, shellfish), freshwater aquatic products and meat products (recommended for 1 month,the longer the storage time, the worse the taste and nutrition).
6	0-star	-6~0	Fresh pork, beef, fish, chicken, some packaged processed foods, etc. (Recommended to eat within the same day, preferably no later than 3 days) . Partially encapsulated processed foods (non- freezable foods)
7	Chill	-2~+3	Fresh/frozen pork, beef, chicken, freshwater aquatic products, etc.(7 days below 0°C and above 0°C is recommended for consumption within that day, preferably no more than 2 days). Seafood (less than 0°C for 15 days, it is not recommended to store above 0°C)
8	Fresh Food	0~+4	Fresh pork, beef, fish, chicken, cooked food, etc. (Recommended to eat within the same day, preferably no more than 3 days)
9	Wine	+5~+20	red wine, white wine, sparkling wine etc.

# Helpful hints and tips

## Noises during Operation

The following noises are characteristic of refrigeration appliances:

- Clicks Whenever the compressor switches on or off, a click can be heard.
- Humming As soon as the compressor is in operation, you can hear it humming.
- Bubbling When refrigerant flows into thin tubes, you can hear bubbling or splashing noises.
- Splashing Even after the compressor has been switched off, this noise can be heard for a short time.

## Energy saving tips

- Do not install the appliance near cookers, radiators, or other sources of warmth.
- Do not open the door too often or leave the door open any longer than necessary.
- Do not set temperature colder than necessary.
- Make sure the side plates and back plate of the appliance are with some distance from the wall, follow the instructions relevant to installation.
- If sketch map shows the right combination of the drawers, crisper and shelves, do not adjust the combination, it would result in more energy- consuming.

## Hints for fresh food refrigeration

To obtain the best performances:

- Do not store warm foods or evaporating liquids in the appliance.
- Do cover or wrap the food, particularly if it has a strong flavor or odor.
- Position food so that air can circulate freely around.

## Hints for refrigeration

- Meat (all types): wrap in polythene bags and place on the glass shelf above the vegetable drawer. For safety, store in this way only one or two days at the most.
- Cooked foods, cold dishes, etc.: these should be covered and may be placed on any shelf.
- Fruit and vegetables: these should be thoroughly cleaned and placed in the special draw(s) provided.
- Butter and cheese: these should be placed in aluminum foil or polythene bags to exclude as much air as possible.
- Milk bottles: these should have a cap and should be stored in the bottle rack on the door.

# Cleaning and Care

For hygienic reasons the appliance interior, including interior accessories, should be cleaned regularly.

The fridge should be cleaned and maintained at least every two months.

Warning: Electrical Shock Hazard. The appliance should not be connected to the mains during cleaning. Before cleaning switch the appliance off and remove the plug from the mains, or switch off or turn out the circuit breaker or fuse.

## Notice!

- Remove the food from the appliance before cleaning. Store them in a cool place, well covered.
- Never clean the appliance with a steam cleaner. Moisture could accumulate in electrical components.
- Hot vapors can lead to the damage of plastic parts.
- Ethereal oils and organic solvents can attack plastic parts, e.g. lemon juice or the juice from orange peel, butyric acid, cleanser that contain acetic acid. Do not allow such substances to come into contact with appliance parts.
- Do not use any abrasive cleansers.
- Clean the appliance and the interior accessories with a cloth and lukewarm water. Commercially available dish washing detergents may also be used.

- After cleaning wipe with fresh water and clean dish cloth.
- Accumulation of dust at the condenser increases energy consumption, clean the condenser at the back of the appliance once a year with a soft brush or a vacuum cleaner.
- Check the water drain hole on the rear wall of the refrigerator compartment.
- Clear a blocked drain hole with the aid of something like soft green peg, be careful not to make any damage to the cabinet by sharp things.
- After everything is dry place appliance back into service.

## Defrosting

### Why defrosting

- Water contained in food or getting into air inside the fridge by opening doors may form a frost layer inside. It will weaken the refrigeration when the frost is thick. While it is more than 10mm thick, you should defrost.

### Defrosting in fresh food storage compartment

- It is automatically controlled by switching the temperature regulator on or off so that there is no need of operation of defrosting. Water from defrosting will be drained into a drip tray through a drain pipe at the back of the fridge automatically.

### **Go out of use for a long time**

- Remove all refrigerated packages.
- Switch off the appliance by turning the temperature regulator to position "0".
- Remove the mains plug or switch off or disconnect the electricity supply.
- Clean thoroughly (see section: Cleaning and Care).
- Leave the door open to avoid the build up of odors.

Note: If the appliance contains freezer compartment.

## **Troubleshooting**

Warning: Before trouble shooting, disconnect the power supply. Only a qualified electrician or competent person must carry out the trouble shooting that is not in the manual.

Important! Repairs to refrigerators/freezers may only be performed by competent service engineers.

PROBLEM	POSSIBLE CAUSE(S)	SOLUTION
Appliance does not work.	Appliance is not switched on.	Switch on the appliance.
	Mains plug is not plugged in or is loose.	Insert mains plug.
	Fuse has blown or is defective.	Check fuse, replace if necessary.
	Socket is defective.	Mains malfunctions are to be corrected by an electrician.
Appliance cools too much.	Temperature is set too cold.	Turn the temperature regulator to a warmer setting temporarily.
The food is too warm.	Temperature is not properly adjusted.	Please refer to the "Control panel" section.
	Door was open for an extended period.	Open the door only as long as necessary.
	A large quantity of warm food was placed in the appliance within the last 24 hours.	Turn the temperature regulation to a colder setting temporarily.
	The appliance is near a heat source.	Please look in the "Installing your new appliance" section.
Interior LED Light does not work.	LED Light is defective.	Please look in the "cleaning and care" section.
Heavy build-up of frost, possibly also on the door seal.	Door seal is not air-tight (possibly after reversing the door).	Carefully warm the leaking sections of the door seal with a hair dryer (on a cool setting). At the same time shape the warmed door seal by hand such that it sits correctly.
Unusual noises.	Appliance is not level.	Readjust the feet.
	The appliance is touching the wall or other objects.	Move the appliance slightly.
	A component, e.g. a pipe, on the rear of the appliance is touching another part of the appliance or the wall.	If necessary, carefully bend the component out of the way.
The compressor does not start immediately after changing the temperature setting.	This is normal, no error has occurred.	The compressor starts after a period of time.
Water on the floor or storage shelves.	Water drain hole is blocked.	See the "cleaning and care" section.



# Disposal of the appliance

It is prohibited to dispose of this appliance as household waste.

## Packaging materials

Packaging materials with the recycle symbol are recyclable. Dispose of the packaging into a suitable waste collection container to recycle it.

## Before disposal of the appliance

1. Pull out the mains plug from the mains socket.
2. Cut off the power cord and discard with the mains plug.

Warning: Refrigerators contain refrigerant and gases in the insulation. Refrigerant and gases must be disposed of professionally as they may cause eye injuries or ignition. Ensure that tubing of the refrigerant circuit is not damaged prior to proper disposal.

## Correct disposal of this product

This symbol on the product or in its packing indicates that this product may not be treated as household waste. Instead, it should be taken to the appropriate waste collection point for the recycling of electrical and electronic equipment. By ensuring this product is disposed of correctly, you will help prevent potential negative consequences for the environment

and human health, which could otherwise be caused by the inappropriate waste handling of this product. For more detailed information about the recycling of this product, please contact your local council your household waste disposal service, or the shop where you purchased the product.

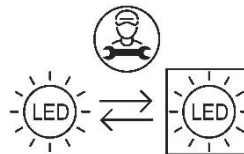
## Recycling of electrical and electronic equipment.



By ensuring this product is disposed of correctly, you will help prevent potential negative consequences for the environment and human health, which could otherwise be caused by the inappropriate waste handling of this product. For more detailed information about the recycling of this product, please contact your local council your household waste disposal service, or the shop where you purchased the product.

## Lys

- Lamp type: LED-light. Energy efficiency level: G
- Light source in this product is replaceable only by a professional



### **CE declaration of conformity**



This appliance has been manufactured to the strictest standards and complies with all applicable legislations, Low Voltage Directive (LVD) and Electromagnetic Compatibility (EMC).

### **UKCA declaration of conformity**



This appliance has been manufactured to the strictest standards and complies with all applicable legislation.

# Sicherheits- und Warnhinweise

## Ihre Sicherheit und die Sicherheit anderer sind sehr wichtig

In dieser Anleitung und auf Ihrem Gerät finden Sie viele wichtige Sicherheitshinweise. Lesen und befolgen Sie immer alle Sicherheitshinweise.



Dies ist das Sicherheitswarnsymbol.

Dieses Symbol warnt Sie vor potenziellen Gefahren, die Sie und andere Personen gefährden oder gar tödlich verletzen können. Alle Sicherheitshinweise folgen dem Sicherheitswarnsymbol und entweder dem Wort „GEFAHR“, „WARNUNG“ oder „ACHTUNG“.

Diese Wörter bedeuten:

- **Gefahr:** Eine unmittelbar gefährliche Situation. Sie könnten getötet oder schwer verletzt werden, wenn Sie die Anweisungen nicht sofort befolgen.
- **Warnung:** Eine potenziell gefährliche Situation, die zum Tod oder zu schweren Körperverletzungen führen kann, wenn sie nicht vermieden wird.
- **Achtung:** Eine potenziell gefährliche Situation, die zu mittelschweren oder leichten Verletzungen führen kann, wenn sie nicht vermieden wird.

Alle Sicherheitshinweise informieren Sie über die potenzielle Gefahr, wie Sie das Verletzungsrisiko verringern können und was passieren kann, wenn die Anweisungen nicht befolgt werden.

## **Sicherheits- und Warnhinweise**

Lesen Sie zu Ihrer Sicherheit und zum korrekten Gebrauch vor der Installation und ersten Inbetriebnahme des Gerätes diese Bedienungsanleitung sorgfältig durch, einschließlich der Hinweise und Warnungen. Um unnötige Fehler und Unfälle zu vermeiden, ist es wichtig, dass alle Personen, die das Gerät benutzen, mit der Bedienung und den Sicherheitsmerkmalen bestens vertraut sind. Bewahren Sie diese Anleitung auf und vergewissern Sie sich, dass sie beim Transport oder Verkauf beim Gerät bleibt, damit jeder, der das Gerät während seiner gesamten Lebensdauer benutzt, ordnungsgemäß über seine Verwendung und Sicherheitshinweise informiert wird.

Für die Sicherheit von Leben und Eigentum sind die Vorsichtsmaßnahmen dieser Bedienungsanleitung zu beachten, da der Hersteller nicht für Schäden, die durch Unterlassung entstehen, verantwortlich gemacht werden kann.

## **Sicherheit für Kinder und andere gefährdete Personen**

### **Gemäß EN-Norm**

- Dieses Gerät kann von Kindern ab 8 Jahren und von Personen mit eingeschränkten körperlichen, sensorischen oder geistigen Fähigkeiten oder mangelnden Erfahrungen und Kenntnissen benutzt werden, wenn sie überwacht werden oder Anweisungen für einen sicheren Umgang mit dem Gerät erhalten haben und die damit verbundenen Gefahren verstehen. Kinder dürfen nicht mit dem Gerät spielen. Die Reinigung und Wartung des Gerätes darf nicht von Kindern ohne Aufsicht

durchgeführt werden. Kinder im Alter von 3 bis 8 Jahren dürfen Kühlgeräte be- und entladen.

Gemäß IEC-Standard

- Dieses Gerät ist nicht dafür bestimmt, durch Personen (einschließlich Kinder) mit eingeschränkten physischen, sensorischen oder geistigen Fähigkeiten oder mangels Erfahrung und Wissen benutzt zu werden, es sei denn, sie werden durch eine für ihre Sicherheit zuständige Person beaufsichtigt oder erhielten von ihr Anweisungen, wie das Gerät zu benutzen ist.
- Kinder sollten beaufsichtigt werden, um sicherzustellen, dass sie nicht mit dem Gerät spielen.
- Halten Sie alle Verpackungen von Kindern fern, da die Gefahr des Erstickens besteht.
- Wenn Sie das Gerät entsorgen, ziehen Sie den Stecker aus der Steckdose, trennen Sie das Anschlusskabel (so nah wie möglich am Gerät) und entfernen Sie die Tür, damit Kinder keinen Stromschlag erleiden oder sich nicht im Inneren des Gerätes einschließen können.
- Wenn dieses Gerät mit einer magnetischen Türdichtung, oder ein älteres Gerät mit einem Federschloss (Riegel) an der Tür oder am Deckel ersetzt werden soll, stellen Sie bitte sicher, dass das Federschloss nicht mehr verwendbar ist, bevor Sie das alte Gerät entsorgen. Dadurch wird verhindert, dass das Gerät für Kinder zu einer Todesfalle wird.

# Allgemeine Sicherheit

- Dieses Gerät ist für den Einsatz im Haushalt und ähnliche Anwendungen vorgesehen, wie z.B.: -Personalküchenbereiche in Geschäften, Büros und anderen Arbeitsumgebungen; -Bauernhöfe; -Kunden in Hotels, Motels und anderen Einrichtungen; -Pensionen; Gastronomie und ähnliche Nicht-Einzelhandelsanwendungen.
- Bewahren Sie keine explosiven Stoffe wie Spraydosen mit entflammbarem Treibmittel in diesem Gerät auf.
- Wenn das Netzkabel beschädigt ist, muss es durch den Hersteller, seinen Kundendienst oder ähnlich qualifizierte Personen ersetzt werden, um eine Gefährdung zu vermeiden.
- **WARNUNG:** Halten Sie die Lüftungsöffnungen im Gerätegehäuse oder in der Einbaustruktur frei von Hindernissen.
- **WARNUNG** — Verwenden Sie keine mechanischen Vorrichtungen oder andere Mittel zur Beschleunigung des Auftaувorgangs, die nicht vom Hersteller empfohlen werden.
- **WARNUNG** — Der Kühlmittel-Kreislauf darf nicht beschädigt werden.
- **WARNUNG** — Verwenden Sie keine elektrischen Geräte in den Lebensmittellagerfächern des Geräts, es sei denn, es handelt sich um den vom Hersteller empfohlenen Typ.
- Das Kühlmittel und das Isoliergas sind brennbar. Entsorgen Sie das Gerät nur bei einer autorisierten Entsorgungsstelle. Keinen Flammen aussetzen.
- **WARNUNG** — Achten Sie bei der Positionierung des Gerätes darauf, dass das Netzkabel nicht eingeklemmt oder

beschädigt ist.

- **WARNUNG** — Füllen Sie Trinkwasser nur für in Wasserbehälter ein.
- **WARNUNG** — Bringen Sie keine Mehrfachsteckdosen oder tragbare Netzteile an der Rückseite des Geräts an.

## **Ersetzen des LED-Lichts**

- **WARNUNG** — Das LED-Licht darf nicht vom Benutzer ausgetauscht werden! Wenn die LED-Leuchte beschädigt ist, wenden Sie sich bitte an die Kundenhotline.
- Diese Warnung gilt nur für Kühlschränke, die LED-Licht enthalten.

## **Kühlmittel**

- Das Kühlmittel Isobuten (R600a) ist im Kühlmittelkreislauf des Gerätes enthalten, ein Erdgas mit hoher Umweltverträglichkeit, das dennoch brennbar ist. Achten Sie beim Transport und bei der Installation des Gerätes darauf, dass keine der Komponenten des Kühlmittelkreislaufs beschädigt werden.
- Das Kühlmittel (R600a) ist brennbar.
- **WARNUNG** — Kühlschränke enthalten Kältemittel und Gase in der Isolierung. Kühlmittel und Gase müssen fachgerecht entsorgt werden, da sie zu Augenverletzungen oder Verbrennungen führen können. Stellen Sie sicher, dass die Leitungen des Kühlmittelkreislaufs vor der ordnungsgemäßen Entsorgung nicht beschädigt sind.

# **Warnung: Brandgefahr/brennbare Materialien**

Falls der Kältemittelkreislauf beschädigt sein sollte:

- Vermeiden Sie offene Flammen und Zündquellen. Lüften Sie den Raum, in dem sich das Gerät befindet, gründlich.
- Es ist gefährlich, die Spezifikation zu ändern oder zu versuchen, dieses Produkt in irgendeiner Weise zu modifizieren.
- Jede Beschädigung des Kabels kann einen Kurzschluss, einen Brand und/oder einen Stromschlag verursachen.

## **Elektrische Sicherheit**

- Das Netzkabel darf nicht verlängert werden.
- Achten Sie darauf, dass der Netzstecker nicht gequetscht oder beschädigt wird. Ein zerquetschter oder beschädigter Netzstecker kann sich überhitzen und einen Brand verursachen.
- Achten Sie darauf, dass Sie auf den Netzstecker des Gerätes zugreifen können.
- Ziehen Sie nicht am Hauptkabel.
- Wenn die Netzsteckdose lose ist, stecken Sie den Netzstecker nicht ein. Es besteht die Gefahr eines Stromschlags oder Brandes.
- Sie dürfen das Gerät nicht ohne die Abdeckung der Innenbeleuchtung betreiben.
- Der Kühlschrank wird nur mit der Stromversorgung von einphasigem Wechselstrom von 220~240V/50Hz betrieben.



Wenn die Spannungsschwankungen im Bezirk des Benutzers so groß sind, dass die Spannung den obigen Umfang überschreitet, stellen Sie aus Sicherheitsgründen sicher, dass Sie einen automatischen Spannungsregler für Wechselstrom mit mehr als 350 W am Kühlschrank anbringen. Der Kühlschrank muss eine spezielle Steckdose anstelle der üblichen mit anderen Elektrogeräten verwenden. Sein Stecker muss mit der Buchse mit dem Erdungskabel übereinstimmen.

## **Täglicher Gebrauch**

- Bewahren Sie keine brennbaren Gase oder Flüssigkeiten im Gerät auf. Es besteht eine Explosionsgefahr.
- Betreiben Sie keine Elektrogeräte im Gerät (z. B. elektrische Eismaschinen, Mixer usw.).
- Ziehen Sie beim Ausstecken immer den Stecker aus der Steckdose, nicht das Kabel.
- Stellen Sie keine heißen Gegenstände in die Nähe der Kunststoffteile dieses Gerätes.
- Stellen Sie Lebensmittel nicht direkt gegen den Luftauslass an der Rückwand.
- Lagern Sie vorverpackte Tiefkühlkost gemäß den Anweisungen der Tiefkühlkosthersteller.
- Die Lagerungsempfehlungen des Geräteherstellers sollten unbedingt beachtet werden. Beachten Sie die entsprechenden Anweisungen zur Lagerung.
- Stellen Sie keine kohlenensäurehaltigen oder sprudelnden Getränke in das Gefrierfach, da dadurch Druck auf den Behälter ausgeübt wird, der zu einer Explosion führen und das Gerät

beschädigen kann.

- Gefrorene Lebensmittel können Frostverbrennungen verursachen, wenn sie direkt aus dem Gefrierfach verzehrt werden.
- Stellen Sie das Gerät nicht in direktem Sonnenlicht auf.
- Halten Sie Kerzen, Lampen und andere Gegenstände mit offenem Feuer vom Gerät fern, damit das Gerät nicht in Brand gerät.
- Das Gerät ist für die Aufbewahrung von Lebensmitteln und/oder Getränken in einem normalen Haushalt bestimmt, wie in dieser Gebrauchsanweisung beschrieben. Beim Bewegen ist Vorsicht geboten.
- Entfernen oder berühren Sie keine Gegenstände aus dem Gefrierfach, wenn Ihre Hände feucht/nass sind, da dies zu Hautabschürfungen oder Frost/Gefrierbrand führen kann.
- Verwenden Sie niemals den Sockel, die Schubladen, die Türen usw. als Standfläche oder als Stütze.
- Gefrorene Lebensmittel dürfen nach dem Auftauen nicht wieder eingefroren werden.
- Verzehren Sie kein Eis am Stiel oder keine Eiswürfel direkt aus dem Gefrierschrank, da dies zu Gefrierbrand im Mund und auf den Lippen führen kann.
- Um zu vermeiden, dass Gegenstände herunterfallen und Verletzungen oder Schäden am Gerät verursachen, dürfen Sie die Türgestelle nicht überlasten oder zu viel Essen in die Kühl-schubladen legen.
- **WARNUNG** - Lebensmittel müssen in Beutel verpackt werden, bevor sie in den Kühlschrank gestellt werden. Flüssigkeiten

müssen in Flaschen oder verschlossenen Behältern aufbewahrt werden, um ein Verschütten zu vermeiden, da die Struktur des Produkts nicht leicht zu reinigen ist.

- Dieses Kühlgerät ist nicht für die Verwendung als Einbaugerät vorgesehen.
- Dieses Kühlgerät ist nicht zum Einfrieren von Lebensmitteln geeignet.

## **Achtung! Pflege und Reinigung**

- Schalten Sie vor Wartungsarbeiten das Gerät aus und ziehen Sie den Netzstecker aus der Steckdose.
- Reinigen Sie das Gerät nicht mit Metallgegenständen, Dampfreiniger, ätherischen Ölen, organischen Lösungsmitteln oder Scheuermitteln.
- Verwenden Sie keine scharfen Gegenstände, um Frost aus dem Gerät zu entfernen. Verwenden Sie einen Kunststoffschaber.

## **Wichtig für die Installation!**

- Für den elektrischen Anschluss sind die Anweisungen in dieser Anleitung sorgfältig zu befolgen.
- Packen Sie das Gerät aus und prüfen Sie, ob es beschädigt ist. Schließen Sie das Gerät nicht an, wenn es beschädigt ist. Melden Sie mögliche Schäden sofort an
- Es ist ratsam, vor dem Anschluss des Gerätes mindestens vier Stunden zu warten, damit das Öl im Kompressor zurückfließen kann.
- Eine ausreichende Luftzirkulation sollte um das Gerät herum

erfolgen, andernfalls führt dies zu einer Überhitzung. Um eine ausreichende Belüftung zu erreichen, befolgen Sie die für die Installation relevanten Anweisungen. Wenn immer möglich, sollte die Rückseite des Produkts nicht zu nahe an einer Wand sein, um zu vermeiden, dass warme Teile (Kompressor, Kondensator) berührt oder eingeklemmt werden, um die Gefahr eines Brandes zu vermeiden, befolgen Sie die für die Installation relevanten Anweisungen.

- Das Gerät darf nicht in der Nähe von Heizkörpern oder Herden aufgestellt werden.
- Stellen Sie sicher, dass der Netzstecker nach der Installation des Gerätes zugänglich ist.

## **Service**

- Alle elektrischen Arbeiten, die für die Wartung des Gerätes erforderlich sind, sollten von einem qualifizierten Elektriker oder einer kompetenten Person durchgeführt werden.
- Dieses Produkt muss von einem autorisierten Servicezentrum gewartet werden und es dürfen nur Original-Ersatzteile verwendet werden.
  1. Wenn das Gerät Frostfrei ist.
  2. Wenn das Gerät ein Gefrierfach enthält.

# Teile und Eigenschaften

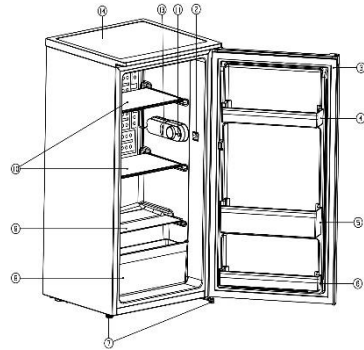
Ansicht des Gerätes

1. Klapptür
2. Lichtschalter
3. Türdichtung
4. Oberes Regal
5. Mittleres Regal
6. Unteres Regal
7. Stützbein
8. Frischefach
9. Frischefach-Abdeckung
10. Glasregal
11. Temperaturregler
12. Verdunstungsschale
13. LED-Licht
14. Abdeckplatte

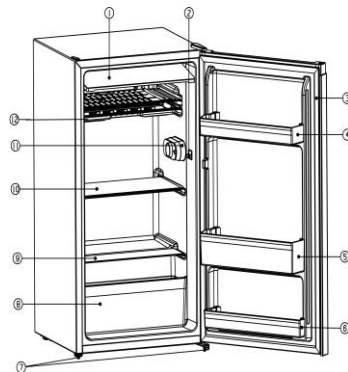
Hinweis: Die Funktionen können je nach Modell sehr unterschiedlich sein. Nicht bei allen Modellen sind alle Funktionen aufgeführt.

Hinweis: Um die beste Energieeffizienz dieses Produkts zu erreichen, stellen Sie bitte alle Regale und Schubladen in ihre ursprüngliche Position, wie in der Abbildung oben dargestellt.

Kühlschrank mit LED-Licht



Kühlschrank ohne LED-Licht



# Installation Ihres neuen Geräts

## Reinigung vor dem Gebrauch

Bevor Sie das Gerät zum ersten Mal benutzen, sollten Sie das Innere und alle Zubehörteile mit lauwarmem Wasser und neutraler Seife abwaschen, um den typischen Geruch eines fabrikneuen Geräts zu entfernen, und anschließend sollten Sie es gründlich trocknen.

Wichtig! Verwenden Sie keine Reinigungsmittel oder Scheuermittel, da diese die Oberfläche beschädigen.

## Installationspositionierung

Warnung! Lesen Sie die Anleitung vor der Installation sorgfältig durch, um Ihre Sicherheit und den korrekten Betrieb des Geräts zu gewährleisten.

- Stellen Sie das Gerät fern von Wärmequellen wie Öfen, Heizkörpern, direkter Sonneneinstrahlung usw. auf.
- Maximale Leistung und Sicherheit werden durch die Einhaltung der richtigen Innentemperatur für die jeweilige Geräteklasse, wie auf dem Typenschild angegeben, gewährleistet.
- Dieses Gerät schneidet von N bis T gut ab.
- Das Gerät funktioniert möglicherweise nicht richtig, wenn es

längere Zeit bei einer Temperatur über oder unter dem angegebenen Bereich aufbewahrt wird.

Klimaklasse	Umgebungstemperatur
SN	+10°C bis +32°C
N	+16°C bis +32°C
ST	+16°C bis +38°C
T	+16°C bis +43°C

Geräte dürfen nicht dem Regen ausgesetzt werden. Im unteren hinteren Bereich des Gerätes muss ausreichend Luft zirkulieren, da eine schlechte Luftzirkulation die Leistung beeinträchtigen kann. Einbaugeräte sollten fern von Wärmequellen wie Heizungen und direkter Sonneneinstrahlung aufgestellt werden.

## Nivellierung

Das Gerät sollte waagrecht stehen, um Vibrationen zu vermeiden. Um das Gerät waagrecht auszurichten, muss es aufrecht stehen und beide Stellschrauben müssen stabil auf dem Boden aufliegen. Sie können die Nivellierung auch durch Herausdrehen der entsprechenden Nivellierschraube an der Vorderseite vornehmen (mit den Fingern oder einem geeigneten Schraubenschlüssel).

## Elektrischer Anschluss

Achtung: Alle elektrischen Arbeiten, die für die Installation dieses Geräts erforderlich sind, sollten von qualifiziertem oder autorisiertem Personal durchgeführt werden.

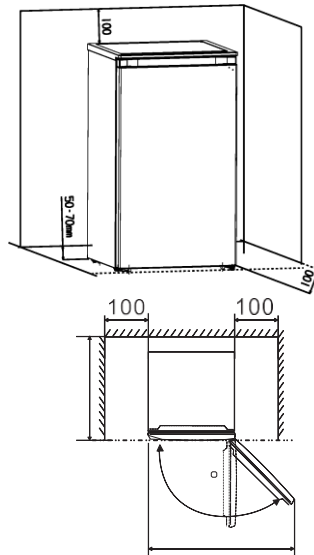
Achtung: Dieses Gerät muss geerdet werden. Der Hersteller lehnt jede Haftung ab, wenn diese Sicherheitsmaßnahmen nicht beachtet werden.

## Belüftung des Gerätes

Um die Effizienz des Kühlsystems zu verbessern und Energie zu sparen, ist es notwendig, eine gute Belüftung um das Gerät herum zur Ableitung der Wärme aufrechtzuerhalten. Aus diesem Grund sollte um den Kühlschrank herum genügend Freiraum vorhanden sein.

Empfehlung: Es ist ratsam, einen Abstand von 50-70 mm von der Rückseite zur Wand, mindestens 100 mm von der Oberseite, mindestens 100 mm von der Seite zur Wand und einen Freiraum nach vorne zu lassen, damit sich die Türen um 135° öffnen können. Wie in den folgenden Diagrammen dargestellt.

Achtung: Dieses Gerät muss geerdet werden. Der Hersteller lehnt jede Haftung ab, wenn diese Sicherheitsmaßnahmen nicht beachtet werden



## Umkehren des Türschwungs

Die Seite, von der aus der Tür geöffnet wird, kann von der rechten Seite (wie geliefert) auf die linke Seite gewechselt werden, wenn der Installationsort es erfordert.

### Werkzeuge, die Sie dafür benötigen:

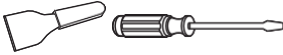
8mm Steckschlüssel



Kreuzschlitzschraubendreher



Spachtelmesser oder dünner Schraubendreher

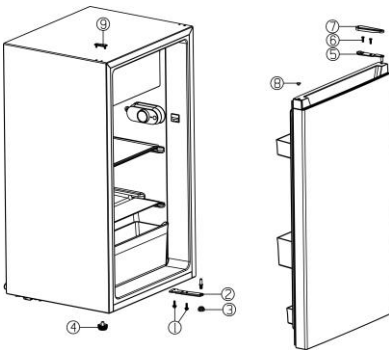


Bevor Sie beginnen, den Kühlschrank auf die Rückseite zu legen, um Zugang zum Boden zu erhalten, sollten Sie ihn auf eine weiche Schaumstoffverpackung oder ähnliches Material legen, um eine Beschädigung der Kühlrohre an der Rückseite des Kühlschranks zu vermeiden.

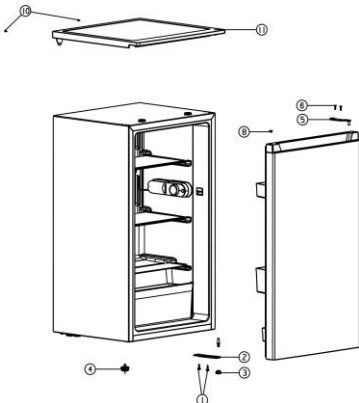
1. Öffnen Sie die Gerätetür, heben Sie sie aus den Halterungen und entfernen Sie alle Beschläge aus dem Inneren des Geräts.
2. Lösen Sie die 2 Schrauben (10). (Kühlschrank mit Abdeckplatte)
3. Nehmen Sie die Abdeckplatte (11) ab und legen Sie sie auf eine weiche Unterlage. (Kühlschrank mit Abdeckplatte)
4. Entfernen Sie die obere Scharnierkappe (7). (Kühlschrank ohne Abdeckplatte)
5. Entfernen Sie die beiden Schrauben (6), die das obere Scharnier (5) auf der rechten Seite der Schrankoberseite verbinden.
6. Heben Sie die Tür vorsichtig an und legen Sie sie auf eine gepolsterte Unterlage, um Kratzer zu vermeiden.
7. Entfernen Sie den Stopfen (9) und setzen Sie ihn in die nicht abgedeckte Öffnung auf der rechten Seite des Geräts. Achten Sie darauf, den Knopf fest in das Loch zu drücken. (Kühlschrank ohne Abdeckplatte)
8. Entfernen Sie die beiden Schrauben (1), die das untere Scharnier (2) an der rechten Seite des Geräts halten.
9. Entfernen Sie das vordere schraubbare Nivellierbein (4) und versetzen Sie es auf die rechte Seite, wie in der nebenstehenden Abbildung gezeigt.
10. Setzen Sie die Tür an ihren neuen Platz und achten Sie darauf, dass der Stift in die Buchse am unteren Rahmenteil (Loch) passt.
11. Befestigen Sie das zuvor in Schritt 6 entfernte obere Scharnier (5) an der linken Seite des Geräts. Achten Sie darauf, dass der Stift in die Buchse am oberen Rahmenteil (Loch) eintritt.
12. Befestigen Sie das untere linke Scharnier (2) lose und ziehen Sie die Schrauben erst dann fest, wenn die Tür geschlossen und nivelliert ist.
13. Stecken Sie den Stopfen (9) in die nicht abgedeckten Löcher (rechte Seite). (Kühlschrank ohne Abdeckplatte)
14. Bringen Sie die obere Scharnierkappe (7) wieder an. (Kühlschrank ohne Abdeckplatte)
15. Stellen Sie das Gerät wieder aufrecht hin.
16. Montieren Sie die Abdeckplatte (11) an der Vorderseite und legen Sie es flach auf die Rückseite. (Kühlschrank mit Abdeckplatte)
17. Die 2 Schrauben (10) anbringen und festziehen. (Kühlschrank mit Abdeckplatte)
18. Öffnen Sie die Gerätetüren und bringen Sie alle Anschlüsse an.



1 Schrauben	7 Obere Scharnierkappe
2 Unteres Scharnier	8 Wellenhülse
3 Verstellbarer niedriger Fuß	9 Stecker
4 Verstellbarer hoher Fuß	10 Schraube
5 Oberes Scharnier	11 Abdeckplatte
6 Schraubenbolzen	



Kühlschränke ohne Abdeckplatte



Kühlschränke mit Abdeckplatte

# Bedienfeld

## Inbetriebnahme und Temperaturregelung

- Stecken Sie den Stecker des Anschlusskabels in die Steckdose mit Schutzleiterkontakt. Beim Öffnen der Kühlschranktür schaltet sich die Innenbeleuchtung ein.
- Der Temperaturwahlknopf befindet sich auf der rechten Seite des Kühlfachs.
- Die Einstellung „0“ bedeutet: Aus. Drehen Sie den Knopf im Uhrzeigersinn, um das Gerät einzuschalten.
- Einstellung „1“ bedeutet: Höchste Temperatur, wärmste Einstellung. Einstellung „7“ (Endanschlag) bedeutet: Niedrigste Temperatur, kälteste Einstellung.

Wichtig! Normalerweise empfehlen wir Ihnen, eine Einstellung von 4 zu wählen. Wenn Sie eine wärmere oder kältere Temperatur wünschen, drehen Sie den Drehknopf entsprechend niedriger oder höher. Wenn Sie den Drehknopf auf eine niedrigere Einstellung drehen, kann dies zu einer größeren Energieeinsparung führen. Andernfalls würde dies zu einem hohen Energieverbrauch führen.

Hinweis: Eine hohe Temperatureinstellung beschleunigt die Lebensmittelverschwendung.

- Für eine optimale Konservierung von Lebensmitteln ist im Allgemeinen eine mittlere Einstellung am besten geeignet.

- Wichtig! Hohe Umgebungstemperaturen (z.B. an heißen Sommertagen) und eine kalte Einstellung (Position 6 bis 7) können dazu führen, dass der Kompressor ständig oder sogar ununterbrochen läuft.
- Grund: Bei hoher Umgebungstemperatur muss der Kompressor ständig laufen, um die niedrige Temperatur im Gerät aufrechtzuerhalten.

## Nutzung Ihres Geräts

### Zubehör

#### Verschiebbare Regale/Tabletts

- Im Lieferumfang Ihres Geräts sind verschiedene Ablageflächen aus Glas oder Kunststoff oder Drahtablagen enthalten. Verschiedene Modelle haben unterschiedliche Kombinationen und die Qualität der einzelnen Modelle ist unterschiedlich.
- Die Wände des Kühlschranks sind mit einer Reihe von Führungsschienen ausgestattet, so dass die Einlegeböden nach Belieben positioniert werden können.

#### Positionierung der Türablagen

- Um die Lagerung von Lebensmittelpaketen unterschiedlicher Größe zu ermöglichen, können die Türablagen in verschiedenen Höhen angebracht werden.

- Um diese Einstellungen vorzunehmen, gehen Sie wie folgt vor: Ziehen Sie das Regal schrittweise in Pfeilrichtung, bis es sich löst, und positionieren Sie es dann nach Bedarf neu.

### Gemüseschublade

- Die Schublade eignet sich zum Aufbewahren von Obst und Gemüse.

### Um eine Kontamination von Lebensmitteln zu vermeiden, beachten Sie bitte die folgenden Hinweise

- Ein längeres Öffnen der Tür kann zu einem erheblichen Temperaturanstieg in den Fächern des Geräts führen.
- Reinigen Sie regelmäßig die Oberflächen, die mit Lebensmitteln in Berührung kommen können, und die zugänglichen Drainagesysteme.
- Lagern Sie rohes Fleisch und Fisch in geeigneten Behältern im Kühlschrank, damit diese nicht mit anderen Lebensmitteln in Berührung kommen oder auf diese tropfen.
- Zwei-Sterne-Fächer für Tiefkühlkost eignen sich zur Aufbewahrung von Tiefkühlkost, zur Lagerung oder Herstellung von Eiscreme und zur Herstellung von Eiswürfeln.
- Ein-, Zwei- und Drei-Sterne-Fächer sind nicht für das Einfrieren von frischen Lebensmitteln geeignet.

- Wenn das Kühlgerät über einen längeren Zeitraum leer bleibt, schalten Sie es aus, tauen Sie es ab, reinigen Sie es, trocknen Sie es und lassen Sie die Tür offen, um Schimmelbildung im Gerät zu vermeiden.

Die Einhaltung wird durch Inspektion überprüft.

Hinweis: Bitte lagern Sie unterschiedliche Lebensmittel entsprechend den Fächern oder der angestrebten Lagertemperatur Ihrer erworbenen Produkte.

Reihenfolge	Fächertyp	Soll-Lagertemperatur[°C]	Geeignete Lebensmittel
1	Kühlschrank	+2~+8	Eier, gekochte Lebensmittel, verpackte Lebensmittel, Obst und Gemüse, Milchprodukte, Kuchen, Getränke und andere Lebensmittel, die nicht zum Einfrieren geeignet sind.
2	(***)*-Gefrierschrank	≤-18	Meeresfrüchte (Fisch, Garnelen, Schalentiere), Süßwasserprodukte und Fleischprodukte (empfohlen für 3 Monate, je länger die Lagerzeit, desto schlechter der Geschmack und der Nährwert), geeignet für gefrorene frische Lebensmittel.
3	***-Gefrierschrank	≤-18	Meeresfrüchte (Fisch, Garnelen, Schalentiere), Süßwasserprodukte und Fleischprodukte (empfohlen für 3 Monate, je länger die Lagerzeit, desto schlechter der Geschmack und der Nährwert), nicht geeignet für gefrorene frische Lebensmittel.
4	**-Gefrierschrank	≤-12	Meeresfrüchte (Fisch, Garnelen, Schalentiere), Süßwasserprodukte und Fleischprodukte (empfohlen für 2 Monate, je länger die Lagerzeit, desto schlechter der Geschmack und die Ernährung), nicht geeignet für gefrorene frische Lebensmittel.
5	*-Gefrierschrank	≤-6	Meeresfrüchte (Fisch, Garnelen, Schalentiere), Süßwasserprodukte und Fleischprodukte (empfohlen für 1 Monat, je länger die Lagerzeit, desto schlechter der Geschmack und der Nährwert).
6	0-Sterne	-6~0	Frisches Schweinefleisch, Rindfleisch, Fisch, Huhn, einige verpackte verarbeitete Lebensmittel usw. (Empfohlen wird der Verzehr innerhalb desselben Tages, vorzugsweise nicht später als 3 Tage). Teilweise eingekapselte verarbeitete Lebensmittel (nicht gefrierfähige Lebensmittel)
7	Kühlen	-2~+3	Frisches/gefrorenes Schweine-, Rind- und Hühnerfleisch, Süßwasserprodukte usw. (7 Tage unter 0°C und über 0°C werden für den Verzehr innerhalb dieses Tages empfohlen, vorzugsweise nicht länger als 2 Tage). Meeresfrüchte (weniger als 0°C für 15 Tage, es wird nicht empfohlen, sie über 0°C zu lagern)
8	Frische Lebensmittel	0~+4	Frisches Schweinefleisch, Rindfleisch, Fisch, Huhn, gekochtes Essen, etc. (Empfohlen, am selben Tag zu essen, vorzugsweise nicht länger als 3 Tage)
9	Wein	+5~+20	Rotwein, Weißwein, Sekt usw.

# Hilfreiche Tipps und Tricks

## Geräusche während des Betriebs

Folgende Geräusche sind charakteristisch für Kühlgeräte:

- Klicken Immer wenn der Kompressor ein- oder ausschaltet, ist ein Klicken zu hören.
- Brummen Sobald der Kompressor in Betrieb ist, hört man ihn brummen.
- Sprudeln Wenn Kühlmittel in die dünnen Rohre fließt, kann man blubbernde oder sprudelnde Geräusche hören.
- Spritzen Auch nach Abschalten des Kompressors ist dieses Geräusch noch kurzzeitig zu hören.

## Energiespartipps

- Stellen Sie das Gerät nicht in der Nähe von Herden, Heizkörpern oder anderen Wärmequellen auf.
- Öffnen Sie die Tür nicht zu oft oder lassen Sie die Tür nicht länger als nötig offen.
- Stellen Sie die Temperatur nicht kälter als nötig ein.
- Vergewissern Sie sich, dass die Seitenwände und die Rückwand des Geräts einen gewissen Abstand zur Wand haben, und beachten Sie die entsprechenden Installationsanweisungen.
- Wenn die Kartenskizze die

richtige Kombination von Schubladen, Fächern und Einlegeböden zeigt, sollten Sie die Kombination nicht verändern, da dies zu einem höheren Energieverbrauch führen würde.

## Hinweise zur Kühlung von frischen Lebensmitteln

Um die beste Leistung zu erzielen:

- Bewahren Sie keine warmen Lebensmittel oder verdunstende Flüssigkeiten im Gerät auf.
- Decken Sie die Lebensmittel ab oder wickeln Sie sie ein, insbesondere wenn sie einen starken Geschmack oder Geruch haben.
- Stellen Sie die Lebensmittel so auf, dass die Luft frei zirkulieren kann.

## Hinweise zur Kühlung

- Fleisch (alle Arten): In Polyäthylenbeutel verpacken und in das Glasfach über dem Gemüsefach legen. Zur Sicherheit sollten Sie die Lebensmittel auf diese Weise nur ein oder zwei Tage aufbewahren.
- Gekochte Speisen, kalte Gerichte usw.: Sie sollten abgedeckt werden und können auf einem beliebigen Regal abgestellt werden.
- Obst und Gemüse: Diese sollten gründlich gereinigt und in die dafür vorgesehene(n) Schublade(n) gelegt werden.
- Butter und Käse: Diese sollten in Alufolie oder Polyäthylenbeuteln aufbewahrt werden, um so viel Luft wie möglich auszuschließen.

- Milchflaschen: Diese sollten mit einem Deckel versehen sein und im Flaschenregal an der Tür aufbewahrt werden.

## Reinigung und Pflege

Aus hygienischen Gründen sollte der Geräteinnenraum einschließlich der Innenausstattung regelmäßig gereinigt werden.

Der Kühlschrank sollte mindestens alle zwei Monate gereinigt und gewartet werden.

**Warnung:** Gefahr durch elektrischen Schlag. Das Gerät darf während der Reinigung nicht an das Stromnetz angeschlossen sein. Schalten Sie das Gerät vor der Reinigung aus und ziehen Sie den Stecker aus der Steckdose oder schalten Sie den Schutzschalter oder die Sicherung aus oder ziehen Sie sie heraus.

### Hinweis!

- Entfernen Sie vor der Reinigung die Lebensmittel aus dem Gerät. Lagern Sie sie gut abgedeckt an einem kühlen Ort.
- Reinigen Sie das Gerät niemals mit einem Dampfreiniger. In den elektrischen Bauteilen könnte sich Feuchtigkeit ansammeln.
- Heiße Dämpfe können zur Beschädigung von Kunststoffteilen führen.
- Ätherische Öle und organische Lösungsmittel können Kunststoffteile angreifen, z. B.

Zitronensaft oder der Saft von Orangenschalen, Buttersäure, essigsäurehaltige Reinigungsmittel. Achten Sie darauf, dass solche Stoffe nicht mit den Geräteteilen in Berührung kommen.

- Verwenden Sie keine scheuernden Reinigungsmittel.
- Reinigen Sie das Gerät und das Innenzubehör mit einem Tuch und lauwarmem Wasser. Kommerziell erhältliche Geschirrspülmittel können ebenfalls verwendet werden.
- Nach der Reinigung mit frischem Wasser und sauberem Spültuch nachwischen.
- Staubansammlung am Kondensator erhöht den Energieverbrauch, reinigen Sie den Kondensator an der Geräterückseite einmal jährlich mit einer weichen Bürste oder einem Staubsauger.
- Überprüfen Sie die Wasserablauföffnung an der Rückwand des Kühlraums.
- Reinigen Sie ein verstopftes Abflussloch mit Hilfe eines weichen grünen Zapfens, achten Sie darauf, dass der Schrank nicht durch scharfe Gegenstände beschädigt wird.
- Nachdem alles getrocknet ist, nehmen Sie das Gerät wieder in Betrieb.

## **Auftauen**

### **Warum auftauen**

- Wasser, das in den Lebensmitteln enthalten ist oder durch das Öffnen der Türen in die Luft des Kühlschranks gelangt, kann im Inneren eine Frostschicht bilden. Bei starkem Frost wird die Kühlung geschwächt. Wenn es mehr als 10 mm dick ist, sollten Sie es manuell auftauen.

### **Auftauen im Frischhaltefach**

- Die Steuerung erfolgt automatisch durch Ein- und Ausschalten des Temperaturreglers, so dass kein Abtauvorgang erforderlich ist. Das Abtauwasser wird automatisch durch ein Abflussrohr an der Rückseite des Kühlschranks in eine Auffangschale abgelassen.

### **Für längere Zeit außer Betrieb nehmen.**

- Entfernen Sie alle gekühlten Pakete.
- Schalten Sie das Gerät aus, indem Sie den Temperaturregler auf Position „0“ drehen.
- Ziehen Sie den Netzstecker oder schalten Sie die Stromversorgung aus oder trennen Sie sie.
- Gründlich reinigen (siehe Abschnitt: Reinigung und Pflege).
- Lassen Sie die Tür offen, um Geruchsbildung zu vermeiden.

Hinweis: Wenn das Gerät ein Gefrierfach enthält.

## **Fehlerbehebung**

Warnung: Trennen Sie vor der Fehlerbehebung die Stromversorgung. Nur eine qualifizierte Elektrofachkraft oder eine sachkundige Person darf die Fehlerbehebung durchführen, die nicht im Handbuch beschrieben ist.

Wichtig! Reparaturen an Kühl-/Gefriergeräten dürfen nur von kompetenten Servicetechnikern durchgeführt werden.

PROBLEM	MÖGLICHE URSACHE(N)	LÖSUNG
Gerät funktioniert nicht.	Gerät ist nicht eingeschaltet.	Gerät einschalten.
	Netzstecker ist nicht eingesteckt oder lose.	Netzstecker einstecken.
	Die Sicherung hat ausgelöst oder ist defekt	Sicherung prüfen, ggf. ersetzen.
	Steckdose ist defekt	Netzstörungen sind von einer Elektrofachkraft zu beheben.
Gerät kühlt zu stark.	Temperatur ist zu kalt eingestellt.	Stellen Sie den Temperaturregler vorübergehend auf eine wärmere Einstellung.
Das Essen ist zu warm.	Die Temperatur ist nicht richtig eingestellt.	Bitte beachten Sie den Abschnitt „Bedienfeld“.
	Die Tür stand über einen längeren Zeitraum offen.	Öffnen Sie die Tür nur so lange wie nötig.
	Innerhalb der letzten 24 Stunden wurde eine große Menge warmer Speisen in das Gerät gegeben.	Stellen Sie die Temperaturregelung vorübergehend auf eine kältere Einstellung.
	Das Gerät befindet sich in der Nähe einer Wärmequelle.	Schauen Sie bitte in den Abschnitt "Installation Ihres neuen Geräts".
LED-Innenbeleuchtung funktioniert nicht.	LED-Licht ist defekt.	Bitte lesen Sie im Abschnitt "Reinigung und Pflege" nach.
Starke Frostbildung, möglicherweise auch an der Türdichtung.	Die Türdichtung ist nicht luftdicht (möglicherweise nach dem Wenden der Tür).	Erwärmen Sie die undichten Stellen der Türdichtung vorsichtig mit einem Haartrockner (auf kühler Stufe). Gleichzeitig wird die erwärmte Türdichtung von Hand so geformt, dass sie richtig sitzt.
Ungewöhnliche Geräusche.	Das Gerät ist nicht eben.	Stellen Sie die Füße neu ein.
	Das Gerät berührt die Wand oder andere Gegenstände.	Bewegen Sie das Gerät etwas.
	Ein Bauteil, z. B. ein Rohr, auf der Rückseite des Geräts berührt einen anderen Teil des Geräts oder die Wand.	Wenn nötig, biegen Sie das Bauteil vorsichtig aus dem Weg.
Der Kompressor startet nicht sofort nach Änderung der Temperatureinstellung.	Dies ist normal, es ist kein Fehler aufgetreten.	Der Kompressor startet nach einer gewissen Zeit.
Wasser auf dem Boden oder den Regalen.	Wasserablaufloch ist verstopft.	Siehe Abschnitt „Reinigung und Pflege“.



# Entsorgung des Gerätes

Es ist verboten, dieses Gerät als Hausmüll zu entsorgen.

## Verpackungsmaterialien

Verpackungsmaterialien mit dem Recycling-Symbol sind recycelbar. Entsorgen Sie die Verpackung in einem geeigneten Abfallsammelbehälter, damit sie recycelt wird.

## Vor der Entsorgung des Gerätes

1. Ziehen Sie den Netzstecker aus der Steckdose.
2. Trennen Sie das Netzkabel und entsorgen Sie es mit dem Netzstecker.

Achtung: Kühlschränke enthalten Kältemittel und Gase in der Isolierung. Kältemittel und Gase müssen fachgerecht entsorgt werden, da sie Augenverletzungen oder Entzündungen verursachen können. Stellen Sie vor der ordnungsgemäßen Entsorgung sicher, dass die Leitungen des Kältemittelkreislaufs nicht beschädigt sind.

## Korrekte Entsorgung dieses Produkts

Dieses Symbol auf dem Produkt oder auf seiner Verpackung weist darauf hin, dass dieses Produkt nicht als Hausmüll behandelt werden darf. Stattdessen sollte es zur

entsprechenden Abfallsammelstelle für das Recycling von Elektro- und Elektronikgeräten gebracht werden. Indem Sie sicherstellen, dass dieses Produkt korrekt entsorgt wird, tragen Sie dazu bei, mögliche negative Folgen für die Umwelt und die menschliche Gesundheit zu vermeiden, die andernfalls durch die unsachgemäße Abfallbehandlung dieses Produkts verursacht werden könnten. Für genauere Informationen über das Recycling dieses Produkts wenden Sie sich bitte an Ihre Gemeindeverwaltung, Ihren Hausmüllentsorgungsdienst oder das Geschäft, in dem Sie das Produkt gekauft haben.

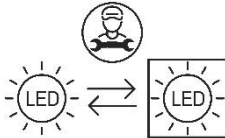
## Recycling von Elektro- und Elektronikgeräten.

Indem Sie sicherstellen, dass dieses Produkt korrekt entsorgt wird, tragen Sie dazu bei, mögliche negative Folgen für die Umwelt und die menschliche Gesundheit zu vermeiden, die andernfalls durch die unsachgemäße Abfallbehandlung dieses Produkts verursacht werden könnten. Für genauere Informationen über das Recycling dieses Produkts wenden Sie sich bitte an Ihre Gemeindeverwaltung, Ihren Hausmüllentsorgungsdienst oder das Geschäft, in dem Sie das Produkt gekauft haben.



## Licht

- Lampentyp: LED-Licht. Energieeffizienzniveau: G
- Die Lichtquelle in diesem Produkt kann nur von einem Fachmann ausgetauscht werden



## CE-Konformitätserklärung

**CE** Dieses Gerät wurde nach den strengsten Standards hergestellt und entspricht allen geltenden Gesetzen, der Niederspannungsrichtlinie (LVD) und der Elektromagnetischen Verträglichkeit (EMV).

## UKCA-Konformitätserklärung

**UKCA** Dieses Gerät wurde nach den strengsten Standards hergestellt und entspricht allen geltenden Gesetzen.

## Säkerhets- och varningsinformation

### Din och andras säkerhet är mycket viktig.

Vi har gett dig många viktiga säkerhetsmeddelanden i den här handboken och på apparaten. Läs och följ alltid alla säkerhetsmeddelanden.



Detta är symbolen för säkerhetsvarning.

Den här symbolen varnar dig för potentiella faror som kan döda eller skada dig och andra. Alla säkerhetsmeddelanden kommer att följa symbolen för säkerhetsvarning och antingen ordet "FARA", "VARNING" eller "FÖRSIKTIGHET".

Dessa ord betyder:

- Fara: En överhängande farlig situation. Du kan dödas eller skadas allvarligt om du inte omedelbart följer instruktionerna.
- Varning: En potentiellt farlig situation som, om den inte undviks, kan leda till dödsfall eller allvarlig kroppsskada.
- Försiktighet: En potentiellt farlig situation som, om den inte undviks, kan leda till måttlig eller lindrig skada.
- Alla säkerhetsmeddelanden talar om vilken potentiell fara det rör sig om, hur du kan minska risken för skador och vad som kan hända om instruktionerna inte följs.

## Säkerhets- och varningsinformation

För din säkerhet och korrekt användning, innan du installerar och använder apparaten för första gången, läs denna bruksanvisning noggrant, inklusive tips och varningar. För att undvika onödiga misstag och olyckor är det viktigt att se till att alla personer som

använder apparaten är väl förtrogna med dess funktion och säkerhetsfunktioner. Spara dessa anvisningar och se till att de stannar kvar med apparaten om den flyttas eller säljs, så att alla som använder den under hela dess livslängd får korrekt information om dess användning och säkerhetsanvisningar.

För att skydda liv och egendom ska du följa försiktighetsåtgärderna i denna bruksanvisning, eftersom tillverkaren inte är ansvarig för skador som orsakats av utelämnande.

## **Säkerhet för barn och andra utsatta personer**

### **Enligt EN-standard**

- Denna apparat kan användas av barn från 8 år och uppåt och av personer med nedsatt fysisk, sensorisk eller mental förmåga eller bristande erfarenhet och kunskap om de har fått övervakning eller instruktioner för att använda apparaten på ett säkert sätt och förstår riskerna. Barn får inte leka med apparaten. Rengöring och användarunderhåll får inte utföras av barn utan övervakning. Children aged from 3 to 8 years are allowed to load and unload refrigerating appliances.

### **Enligt IEC-standard**

- Denna apparat är inte avsedd att användas av personer (inklusive barn) med nedsatt fysisk, sensorisk eller mental förmåga, eller bristande erfarenhet och kunskap, om de inte har fått övervakning eller instruktioner om användningen av apparaten av en person som ansvarar för deras säkerhet.
- Barn bör övervakas så att de inte leker med apparaten.

- Håll alla förpackningar borta från barn eftersom det finns risk för kvävning.
- Om du kastar apparaten ska du dra ut kontakten ur uttaget, klippa av anslutningskabeln (så nära apparaten som möjligt) och ta bort dörren för att förhindra att lekande barn får en elektrisk stöt eller stängs in i den.
- Om den här apparaten med magnetisk dörrtätning ska ersätta en äldre apparat som har ett fjäderlås på dörren eller locket, ska du se till att göra fjäderlåset oanvändbart innan du kastar den gamla apparaten. På så sätt förhindrar du att den blir en dödsfälla för ett barn.

## **Allmän säkerhet**

- Den här apparaten är avsedd att användas i hushåll och liknande tillämpningar, t.ex. i personalkök i butiker, kontor och andra arbetsmiljöer, på bondgårdar och av kunder på hotell, motell och andra bostadsområden, i bed and breakfast-miljöer, catering och liknande tillämpningar som inte är avsedda för detaljhandeln.
- Förvara inte explosiva ämnen, t.ex. aerosolburkar med brännbart drivmedel, i den här apparaten.
- Om sladden är skadad måste den bytas ut av tillverkaren, dess serviceagent eller liknande kvalificerade personer för att undvika fara.
- **WARNING** - Håll ventilationsöppningarna i apparatens hölje eller i den inbyggda konstruktionen fria från hinder.
- **WARNING** - Använd inte mekaniska anordningar eller andra medel för att påskynda avfrostningsprocessen, förutom de

som rekommenderas av tillverkaren.

- VARNING - Skada inte köldmediekretsen.
- VARNING - Använd inte elektriska apparater i apparatens matförvaringsfack om de inte är av den typ som rekommenderas av tillverkaren.
- Köldmediet och isoleringsgasen är brandfarliga. När du gör dig av med apparaten, gör det endast på en auktoriserad avfallshanteringscentral. Utsätt inte produkten för flammor.
- VARNING - När du placerar apparaten ska du se till att sladden inte fastnar eller skadas.
- VARNING - Fyll på dricksvatten endast för vattenbehållaren.
- VARNING - Placera inte flera bärbara uttag eller bärbara strömkällor på baksidan av apparaten.

## **Byte av LED-lampan**

- VARNING-Led-lampan får inte bytas ut av användaren! Om LED-lampan är skadad, kontakta kundtjänsten för att få hjälp.
- Denna varning gäller endast för kylskåp som innehåller LED-ljus.

## **Köldmedium**

- Kylmedlet isobuten (R600a) finns i apparatens kylkrets, en naturgas med hög miljökompatibilitet, men som ändå är brandfarlig. Under transport och installation av apparaten ska du se till att ingen av komponenterna i köldmediekretsen skadas.
- Köldmediet (R600a) är brandfarligt.
- VARNING - Kylskåp innehåller kylmedel och gaser i isoleringen.

Köldmedier och gaser måste bortskaffas professionellt eftersom de kan orsaka ögonskador eller tändning. Se till att slangar av köldmediekretsen inte skadas innan den tas om hand på rätt sätt.

## **Varning: Risk för brand/brandfarliga material**

Om köldmediekretsen skulle skadas:

- Undvik öppna lågor och antändningskällor. Ventilera rummet där apparaten är placerad ordentligt.
- Det är farligt att ändra specifikationerna eller modifiera produkten på något sätt.
- Om sladden skadas kan det leda till kortslutning, brand och/eller elektriska stötar.

## **Elektrisk säkerhet**

- Strömkabeln får inte förlängas.
- Kontrollera att nätkontakten inte är krossad eller skadad. En krossad eller skadad stickpropp kan överhettas och orsaka brand.
- Se till att du kan komma åt apparatens huvudkontakt.
- Dra inte i huvudkabeln.
- Om kontakten är lös får du inte sätta in kontakten. Det finns en risk för elektrisk stöt eller brand.
- Du får inte använda apparaten utan lampskyddet för den inre belysningen.
- Kylskåpet kan endast användas med en enfasig växelström på

220~240V/50Hz. Om spänningsfluktuationerna i användarens område är så stora att spänningen överskrider ovanstående omfattning måste du för säkerhets skull använda växelström. Automatisk spänningsregulator med mer än 350 W till kylskåpet. Kylskåpet måste ha ett särskilt uttag i stället för ett vanligt uttag för andra elektriska apparater. Stickkontakten måste matcha uttaget med jordkabel.

## Daglig användning

- Förvara inte brännbara gaser eller vätskor i apparaten. Det finns risk för explosion.
- Använd inte elektriska apparater i apparaten (t.ex. elektriska glassmaskiner, mixers etc.).
- När du kopplar ur kontakten ska du alltid dra ut kontakten ur eluttaget, dra inte i kabeln.
- Placera inga heta föremål i närheten av apparatens plastkomponenter.
- Placera inte livsmedelsprodukter direkt mot luftutloppet på den bakre väggen.
- Förvara färdigförpackade frysta livsmedel i enlighet med tillverkarens anvisningar för frysta livsmedel.
- Apparattens tillverkares förvaringsrekommendationer ska följas strikt. Se relevanta instruktioner för förvaring.
- Placera inte kolsyrade eller kolsyrade drycker i frysfacket eftersom det skapar tryck på behållaren, vilket kan leda till att den exploderar och skadar apparaten.
- Frysta livsmedel kan orsaka frostsador om de äts direkt från



frysacket.

- Placera inte apparaten i direkt solljus.
- Håll brinnande ljus, lampor och andra föremål med öppen låga borta från apparaten så att de inte sätter eld på apparaten.
- Apparaten är avsedd för förvaring av livsmedel och/eller drycker i ett normalt hushåll enligt anvisningarna i denna bruksanvisning. Apparaten är tung. Försiktighet bör iakttas när du flyttar den.
- Ta inte bort eller rör vid föremål från frysfacket om dina händer är fuktiga/våta, eftersom detta kan orsaka hudskador eller frost-/frysbrännskador.
- Använd aldrig basen, lådorna, dörrarna etc. att stå på eller som stöd.
- Frysta livsmedel får inte frysas in på nytt när de har tinats upp.
- Ät inte isglass eller iskuber direkt från frysen eftersom det kan orsaka brännskador i munnen och på läpparna.
- För att undvika att föremål faller ner och orsakar skador på apparaten får du inte överbelasta dörrhyllorna eller lägga för mycket mat i krisplådorna.
- **WARNING** - Maten måste packas i påsar innan den ställs in i kylskåpet. Vätskor måste förvaras i flaskor eller behållare med lock för att undvika spill, eftersom produktens konstruktion inte är lätt att rengöra.
- Den här kylmaskinen är inte avsedd att användas som en inbyggnadsmaskin.

- Den här kylmaskinen är inte lämplig för frysning av livsmedel.

## **Varning! Skötsel och rengöring**

- Innan du utför underhåll ska du stänga av apparaten och dra ut nätkontakten ur eluttaget.
- Rengör inte apparaten med metallföremål, ångrengörare, eteriska oljor, organiska lösningsmedel eller slipmedel.
- Använd inte vassa föremål för att ta bort frost från apparaten. Använd en plastskrapa.

## **Installation Viktigt!**

- Följ noggrant instruktionerna i den här handboken för den elektriska anslutningen.
- Packa upp apparaten och kontrollera om den är skadad. Anslut inte apparaten om den är skadad. Rapportera eventuella skador omedelbart till
- Det är lämpligt att vänta minst fyra timmar innan du ansluter apparaten så att oljan kan flöda tillbaka till kompressorn.
- Det bör finnas tillräcklig luftcirkulation runt apparaten, eftersom bristande luftcirkulation leder till överhettning. För att uppnå tillräcklig ventilation, följ instruktionerna för installationen. Om möjligt bör produktens baksida inte vara för nära en vägg för att undvika att röra vid eller fånga upp varma delar (kompressor, kondensator) för att förhindra risken för brand, följ instruktionerna för installationen.
- Apparaten får inte placeras nära radiatorer eller spisar.
- Se till att nätkontakten är tillgänglig efter installationen av apparaten.

## Service

- Allt elektriskt arbete som krävs för att utföra service på apparaten ska utföras av en kvalificerad elektriker eller behörig person.
- Den här produkten måste servas av ett auktoriserat servicecenter och endast originalreservdelar får användas.
  1. Om apparaten är frostfri.
  2. Om apparaten har ett fryslock.

# Delar och Funktioner

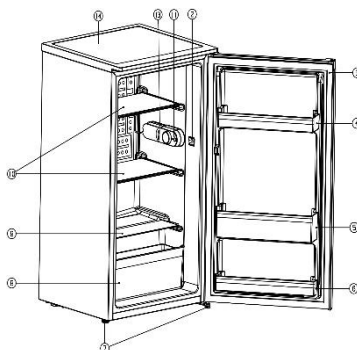
Vy över apparaten

1. Vänd dig om med
2. Ljusströmbrytare
3. Dörrtätning
4. Övre hyllan
5. Mellanliggande hyllplan
6. Nedre hyllan
7. Stödben
8. Lådan med frysack
9. Lock för frysack
10. Glashylla
11. Temperaturregulator
12. Förågningskål
13. LED-ljus
14. Täckningsskiva

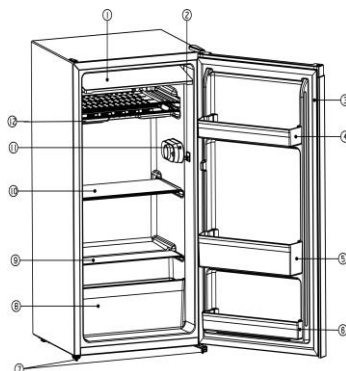
Observera: Funktionerna kan vara mycket beroende av modellen. Det är inte alla modeller som har de funktioner som anges.

Obs: För att få bästa möjliga energieffektivitet med den här produkten ska du placera alla hyllor och lådor i sitt ursprungliga läge enligt illustrationen ovan.

Kylskåp med LED-ljus



Kylskåp utan LED-ljus



## Installera din nya apparat

### Rengöring före användning

Innan du använder apparaten för första gången ska du tvätta inredningen och alla interna tillbehör med ljummet vatten och neutral tvål för att avlägsna den typiska lukten från en helt ny produkt och sedan torka

ordentligt.

Viktigt! Använd inte rengöringsmedel eller slippulver, eftersom dessa skadar ytbehandlingen.

## Installation Placering

Varning! Innan du installerar apparaten ska du läsa igenom instruktionen noggrant för din säkerhet och för att apparaten ska fungera korrekt.

- Placera apparaten bort från värmekällor som spisar, radiatorer, direkt solljus osv.
- Maximal prestanda och säkerhet garanteras genom att upprätthålla rätt inomhustemperatur för den aktuella enhetsklassen, vilket anges på typskylten.
- Den här apparaten fungerar bra från N till T.
- Det kan hända att apparaten inte fungerar som den ska om den står kvar under en längre tid vid en temperatur över eller under det angivna intervallet.

Klimatklass	Omgivningstemperatur
SN	+10°C till +32°C
N	+16°C till +32°C
ST	+16°C till +38°C
T	+16°C till +43°C

Apparaterna får inte utsättas för regn. Tillräckligt med luft måste kunna cirkulera i den låga bakre delen av apparaten, eftersom dålig luftcirkulation kan påverka prestandan. Inbyggda apparater bör placeras bort från värmekällor som värmare och direkt solljus.

## Utjämning

Apparaten ska stå plant för att eliminera vibrationer. För att apparaten ska vara jämn ska den stå upprätt och båda justeringarna ska ha stabil kontakt med golvet. Du kan också justera nivån genom att skruva loss den lämpliga nivåjusteringen på framsidan (använd fingrarna eller en lämplig skiftnyckel).

## Elektrisk anslutning

Försiktigt: Alla elektriska arbeten som krävs för att installera denna apparat bör utföras av kvalificerad eller auktoriserad personal.

Varning: Denna apparat måste vara jordad. Tillverkaren avstår från allt ansvar om dessa säkerhetsåtgärder inte följs.

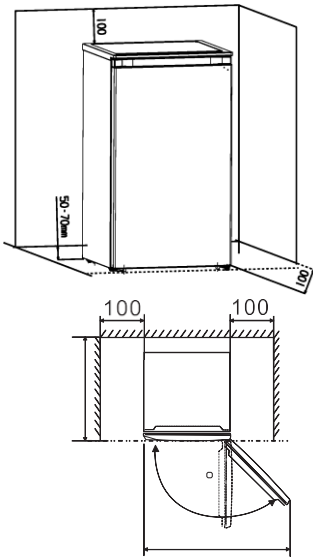
## Ventilation av apparaten

För att förbättra kylsystemets effektivitet och spara energi är det nödvändigt att upprätthålla en god ventilation runt apparaten för att avleda värme. Därför bör det finnas tillräckligt med fritt utrymme runt kylskåpet.

Föreslå: Det är lämpligt att det finns 50-70 mm utrymme från baksidan till väggen, minst 100 mm från toppen, minst 100 mm från sidan till väggen och ett fritt utrymme framtill så att dörren kan öppnas 135°. Som visas i följande diagram.

Varning: Denna apparat måste vara jordad. Tillverkaren avstår från allt ansvar om dessa säkerhetsåtgärder inte följs.





## Vändning av dörren

Den sida som dörren öppnas på kan ändras från höger sida (som levereras) till vänster sida, om installationsplatsen kräver det.

### Verktyg du behöver:

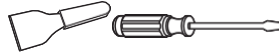
8mm socket driver



Korsformad skruvmejsel



Spackelkniv eller skruvmejsel med tunn blad



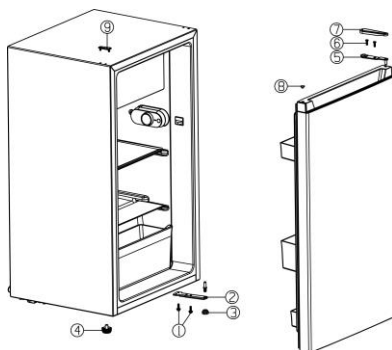
Innan du börjar lägga kylskåpet på rygg för att komma åt basen bör du lägga det på ett mjukt skumemballage eller liknande material för att undvika att kylrören på baksidan av kylskåpet skadas.

1. Öppna dörren till apparaten och ta bort alla beslag från apparatens insida.
2. Skruva loss de 2 skruvarna (10). (Kylskåp med täckpanel)
3. Ta av täckpanelen (11) och lägg den på ett mjukt underlag. (Kylskåp med täckpanel)
4. Ta bort det övre gångjärnslocket (7). (Kylskåp utan täckpanel)
5. Ta bort de två skruvarna blot (6) som förbinder det övre gångjärnet (5) på skåpets högra sida.
6. Lyft försiktigt upp dörren och placera den på en vadderad yta för att undvika repor.
7. Ta bort pluggen (9) och för in den i det öppna hålet på enhetens högra sida. Se till att du trycker in knappen ordentligt i hålet. (Kylskåp utan täckpanel)
8. Ta bort de två skruvarna (1) som håller fast det nedre gångjärnet (2) på enhetens högra sida.
9. Ta bort det främre utjämningsbenet med skruv (4) och flytta det till höger sida enligt bilden bredvid.
10. Sätt dörren på sin nya plats och se till att stiftet går in i bussningen vid den nedre ramdelen

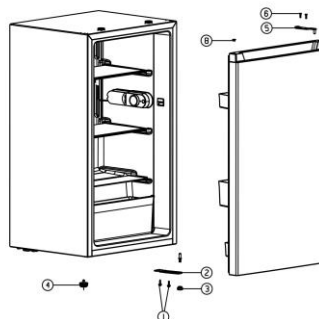
(hålet).

11. Fäst det övre gångjärnet (5) som tagits bort i steg 6 på enhetens vänstra sida. Se till att stiftet går in i bussningen på den övre ramdelen (hålet).
12. Fäst det nedre vänstra gångjärnet (2) löst och dra inte åt skruvarna förrän dörren är i stängt läge och utjämnad.
13. Sätt in pluggen (9) i de oskyddade hålen (höger sida). (Kylskåp utan täckpanel)
14. Sätt tillbaka det övre gångjärnslocket (7). (Kylskåp utan täckpanel)
15. Vänd apparaten uppåt igen.
16. Montera täckpanelen (11) på framsidan och lägg den platt på baksidan. (Kylskåp med täckpanel)
17. Sätt på de 2 skruvarna (10) och dra åt. (Kylskåp med täckpanel)
18. Öppna apparatens dörrar och fäst alla tillbehör.

1 skruvar	7 Övre gångjärnslocket
2 Låg gångjärn	8 Axelhylsa
3 Justerbar låg fot	9 plugg
4 Justerbar hög fot	10 Scre
5 Övre gångjärn	11 Täckningsskiva
6 Skruv Bult	



Kylskåp utan lockpanel



Kylskåp med lockpanel

## Kontrollpanel

### Uppstart och temperaturreglering

- Sätt in anslutningsledningens stickpropp i ett uttag med skyddande jordkontakt. När kylskåpsdörren öppnas tänds den interna belysningen.
- Temperaturväljarvredet sitter på

den högra sidan av kylskåpsfacket.

- Om du ställer in "0" betyder det: Av. Vrid vredet medurs för att slå på apparaten.
- Om du ställer in "1" betyder det: Högsta temperatur, varmaste inställning. Inställningen "7" (slutstopp) innebär: Lägsta temperatur, kallaste inställning.

Viktigt! Normalt rekommenderar vi att du väljer en inställning på 4. Om du vill ha en varmare eller kallare temperatur kan du vrida vredet till en lägre eller högre inställning. När du vrider vredet till en lägre inställning kan du spara mer energi. Annars skulle det leda till hög energiförbrukning.

OBS: En hög temperatur ger snabbare matavfall.

- För optimal konservering av livsmedel är en medelhög inställning i allmänhet bäst lämpad.
- Viktigt! Höga omgivningstemperaturer (t.ex. under varma somardagar) och en kall inställning (läge 6 till 7) kan leda till att kompressorn går kontinuerligt eller till och med nonstop.
- Anledning: När omgivningstemperaturen är hög måste kompressorn köras kontinuerligt för att bibehålla den låga temperaturen i apparaten.

# Använda din apparat

## Tillbehör

### Flyttbara hyllor/fack

- Olika förvaringshyllor i glas eller plast eller trådlådor ingår i apparaten. Olika modeller har olika kombinationer och olika modeller har olika kvalitet.
- Kylskåpets väggar är utrustade med en rad löparskenor så att hyllorna kan placeras som önskat.

### Placering av dörphyllorna

- För att möjliggöra förvaring av matförpackningar i olika storlekar kan dörphyllorna placeras på olika höjder.
- För att göra dessa justeringar går du tillväga på följande sätt: Dra gradvis hyllan i pilarnas riktning tills den lossnar och ställ sedan om den efter behov.

### Lådan för grönsaker

- Lådan är lämplig för förvaring av frukt och grönsaker.

### För att undvika kontaminering av livsmedel bör du respektera följande instruktion

- Om du öppnar dörren under långa perioder kan det leda till en betydande temperaturökning i apparatens utrymme.
- Rengör regelbundet ytor som



kan komma i kontakt med livsmedel och tillgängliga avloppssystem.

- Förvara rått kött och fisk i lämpliga behållare i kylskåpet, så att det inte kommer i kontakt med eller droppar på andra livsmedel.
- Tvåstjärniga fack för frysta livsmedel är lämpliga för förvaring av förfrysta livsmedel, förvaring eller tillverkning av glass och för tillverkning av isbitar.
- En-, två- och trestjärniga fack är inte lämpliga för frysning av färska livsmedel.
- Om kylmaskinen lämnas tom under långa perioder ska du stänga av, avfrostas, rengöra, torka och lämna dörren öppen för att förhindra att mögel bildas i maskinen.

Överensstämmelsen kontrolleras genom inspektioner.

Observera: Förvara olika livsmedel beroende på fack eller förvaringstemperatur för dina inköpta produkter.

Beställ	Fack Typ	Mål lagringstemp.[°C]	Lämplig mat
1	Kylskåp	+2~+8	Ägg, tillagad mat, förpackad mat, frukt och grönsaker, mejeriprodukter, kakor, drycker och andra livsmedel som inte lämpar sig för frysning.
2	(***)*-frysare	≤-18	Fisk och skaldjur (fisk, räkor, skaldjur), sötvattensprodukter och köttprodukter (rekommenderas i 3 månader, ju längre förvaringstid desto bättre. sämre smak och näring), lämplig för frysta färska livsmedel.
3	***-frysare	≤-18	Fisk och skaldjur (fisk, räkor, skaldjur), sötvattensprodukter och köttprodukter (rekommenderas i 3 månader, ju längre lagringstid desto sämre. smak och näring), är inte lämpliga för frysta färska.
4	** - Frysare	≤-12	Fisk och skaldjur (fisk, räkor, skaldjur), sötvattensprodukter och köttprodukter (rekommenderas för 2 månader, ju längre lagring desto längre. tid, den sämre smaken och näring), är inte lämplig för frysta, färska. mat.
5	*-frys	≤-6	Fisk och skaldjur (fisk, räkor, skaldjur), sötvattensprodukter och köttprodukter (rekommenderas för 1 månad, ju längre the storage tid, den sämre smak och näring).
6	0-stjärna	-6~0	Färskt griskött, nötkött, fisk, kyckling, vissa förpackade bearbetade livsmedel osv. (Rekommenderas att äta inom samma dag, helst inte senare än 3 dagar) . Delvis inkapslade bearbetade livsmedel (icke-frysbara livsmedel).
7	Chill	-2~+3	Färskt/fryst griskött, nötkött, kyckling, sötvattensprodukter etc. (7 dagar under 0 °C och över 0 °C rekommenderas för konsumtion under samma dag, helst inte mer än 2 dagar). Fisk och skaldjur (mindre än 0 °C i 15 dagar, det rekommenderas inte att förvara över 0 °C).
8	Färska livsmedel	0~+4	Färskt griskött, nötkött, fisk, kyckling, tillagad mat etc. (Rekommenderas att äta inom samma dag, helst inte mer än 3 dagar).
9	Vin	+5~+20	röd vin, vitt vin, mousserande vin osv.

# Tips och råd

## Ljud under drift

Följande ljud är karakteristiska för kylmaskiner:

- Klick När kompressorn slår på eller stängs av hörs ett klick.
- Brummande Så snart kompressorn är igång kan du höra den brumma.
- Bubblande När köldmedium strömmar in i tunna rör kan du höra bubblande eller stänkande ljud.
- Stänk Även efter att kompressorn har stängts av kan detta ljud höras en kort stund.

## Tips för energibesparing

- Installera inte apparaten i närheten av spisar, radiatorer eller andra värmekällor.
- Öppna inte dörren för ofta och låt inte dörren stå öppen längre än nödvändigt.
- Ställ inte in temperaturen kallare än nödvändigt.
- Se till att apparatens sidoplatto och bakplatta är på ett visst avstånd från väggen, följ instruktionserna för installationen.
- Om en skiss visar den rätta kombinationen av lådor, korgar och hyllor ska du inte justera kombinationen, eftersom det skulle leda till ökad energiförbrukning.

## Tips för kylning av färska livsmedel

För att uppnå bästa möjliga prestanda:

- Förvara inte varma livsmedel eller avdunstande vätskor i apparaten.
- Täck eller svep in maten, särskilt om den har en stark smak eller lukt.
- Placera maten så att luften kan cirkulera fritt runt omkring.

## Tips för kylning

- Kött (alla sorters kött): lägg det i polyetenpåsar och placera det på glashyllan ovanför grönsakslådan. För säkerhets skull bör du förvara dem på detta sätt högst en eller två dagar.
- Tillagad mat, kalla rätter etc.: Dessa ska vara täckta och kan placeras på vilken hylla som helst.
- Frukt och grönsaker: De ska rengöras noggrant och läggas i de särskilda lådorna.
- Smör och ost: Dessa ska placeras i aluminiumfolie eller polyetenpåsar så att så mycket luft som möjligt uteblir.
- Mjölklaskor: Dessa ska ha en lock och ska förvaras i flaskhyllan på dörren.

# Rengöring och skötsel

Av hygieniska skäl bör apparatens insida, inklusive tillbehören, rengöras regelbundet.

Kylskåpet bör rengöras och underhållas minst varannan månad.

Varning: Elektrisk risk för Schock. Apparaten får inte vara ansluten till postlådan under rengöringen. Innan du rengör apparaten stänger av den och drar ut kontakten ur elnätet, eller stänger av eller slår ut strömbrytaren eller säkringen.

## Observera!

- Ta bort maten från apparaten innan du rengör den. Förvara dem på en sval plats, väl täckta.
- Rengör aldrig apparaten med en ångrengörare. Fukt kan ansamlas i elektriska komponenter.
- Heta ångor kan leda till att plastdelar skadas.
- Eteriska oljor och organiska lösningsmedel kan angripa plastdelar, t.ex. Citronsaft eller juice från apelsinskal, smörsyra, rengöringsmedel som innehåller ättiksyra. Låt inte sådana ämnen komma i kontakt med apparatens delar.
- Använd inga slipande rengöringsmedel.
- Rengör apparaten och de inre tillbehören med en trasa och ljummet vatten. I handeln förekommande diskmedel kan också användas.

- Efter rengöring torka av med friskt vatten och en ren disktrasa.
- Dammbildning vid kondensatorn ökar energiförbrukningen, rengör kondensatorn på baksidan av apparaten en gång om året med en mjuk borste eller en dammsugare.
- Kontrollera vattenavrinningshålet på kylskåpets bakre vägg.
- Rensa ett blockerat avloppshål med hjälp av t.ex. en mjuk grön pinne, var försiktig så att du inte skadar skåpet med vassa föremål.
- När allt är torrt ska apparaten tas i bruk igen.

## Avfrostning

### Varför avfrostning

- Vatten som finns i maten eller som kommer in i luften i kylskåpet när du öppnar dörrarna kan bildas. ett frostlager på insidan. Det försämrar kylningen när frosten är tjock. När den är mer än 10 mm tjock bör du avfrostas den.

### Avfrostning i förvaringsfacket för färska livsmedel

- Den styrs automatiskt genom att temperaturregulatorn sätts på eller stängs av så att det inte behövs någon avfrostning. Vatten från avfrostning kommer automatiskt att dräneras i en dropplåda genom ett avloppsrör på baksidan av kylskåpet.

### Används inte under en lång tid

- Ta bort alla kyllda förpackningar.

- Stäng av apparaten genom att vrida temperaturregulatorn till läge "0".
- Dra ut nätkontakten eller stäng av eller koppla bort elförsörjningen.
- Rengör noggrant (se avsnittet: Rengöring och skötsel).
- Låt dörren stå öppen för att undvika att lukter bildas.

Obs: Om apparaten har ett frysack.

## Felsökning

Varning: Innan problemlösning, koppla bort strömmen. Endast en kvalificerad elektriker eller behörig person får utföra den felsökning som inte finns i manualen.

Viktigt! Reparationer av kylskåp/frysar får endast utföras av behöriga servicetekniker.

PROBLEM	Möjlig(a) orsak(er)	LÖSNING
Apparaten fungerar inte.	Apparaten är inte påslagen.	Slå på apparaten.
	Nätkontakten är inte är inkopplad eller är lös.	Sätt in nätkontakten.
	Säkringens har gått sönder eller är defekt.	Kontrollera säkringen, byt ut den vid behov.
	Uttaget är defekt.	Fel i elnätet ska åtgärdas av en elektriker.
Apparaten svalnar för mycket.	Temperaturen är för kall.	Vrid temperaturregulatorn till en varmare inställning tillfälligt.
Maten är för varm.	Temperaturen är inte korrekt inställd.	Se avsnittet "Kontrollpanel".
	Dörren var öppen under en längre tid.	Öppna dörren bara så länge som det är nödvändigt.
	En stor mängd varm mat har placerats i apparaten under de senaste 24 timmarna.	Ställ in temperaturregleringen tillfälligt på en kallare inställning.
Apparaten står nära en värmekälla.	Se avsnittet "Installera din nya apparat".	
Interiör LED-ljuset fungerar inte.	LED-lampan är trasig.	Titta i avsnittet "Rengöring och skötsel".
Kraftig frostbildning, eventuellt även på dörrtätningen.	Dörrtätningen är inte lufttät (eventuellt efter att dörren vänds om).	Värm försiktigt den läckande avsnitt på dörrtätningen med en hårtork (på en kall inställning). Samtidigt tid form the uppvärmd dörrtätningen för hand så att den sitter rätt.
Ovanliga ljud.	Apparaten är inte jämn.	Justera fötterna igen.
	Apparaten rör vid väggen eller andra föremål.	Flytta apparaten något.
	En komponent, t.ex. ett rör på baksidan av apparaten vidrör en annan del av apparaten eller väggen.	Om det är nödvändigt, böj försiktigt bort komponenten ur vägen.
Kompressorn startar inte omedelbart efter att temperaturinställningen har ändrats.	Detta är normalt, inget fel har inträffat.	Kompressorn startar efter en viss tid.
Vatten på golvet eller på förvaringshyllor.	Vattenavloppshålet är blockerat.	Se avsnittet "Rengöring och skötsel".

# Bortskaffande av apparaten

Det är förbjudet att slänga den här apparaten som hushållsavfall.

## Förpackningsmaterial

Förpackningsmaterial med återvinningssymbolen är återvinningsbart. Släng förpackningen i en lämplig behållare för avfallsinsamling för att återvinna den.

## Innan du gör dig av med apparaten

1. Dra ut nätkontakten ur eluttaget.
2. Klipp av sladden och släng den tillsammans med nätkontakten.

Varning: Kylskåp innehåller kylmedel och gaser i isoleringen. Köldmedier och gaser måste ska bortskaffas professionellt eftersom de kan orsaka ögonskador eller antändning. Se till att slangarna i köldmediekretsen inte är skadade innan du gör dig av med dem på rätt sätt.

## Korrekt bortskaffande av denna produkt

Denna symbol på produkten eller i förpackningen visar att produkten inte får behandlas som hushållsavfall. Istället ska den föras till en lämplig insamlingsplats för återvinning av elektrisk och elektronisk utrustning. Genom att se till att den här produkten

tas om hand på rätt sätt bidrar du till att förhindra eventuella negativa konsekvenser för miljön och människors hälsa som annars skulle kunna orsakas av olämplig avfallshantering av den här produkten. För mer detaljerad information om återvinning av denna produkt kan du kontakta din kommun, din avfallshanteringstjänst för hushållsavfall eller den butik där du köpte produkten.

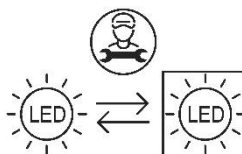
## Återvinning av elektrisk och elektronisk utrustning.

Genom att se till att den här produkten tas om hand på rätt sätt bidrar du till att förhindra eventuella negativa konsekvenser för miljön och människors hälsa som annars skulle kunna orsakas av olämplig avfallshantering av den här produkten. För mer detaljerad information om återvinning av denna produkt kan du kontakta din kommun, din avfallshanteringstjänst för hushållsavfall eller den butik där du köpte produkten.



## Lamp

- Lamptyp: LED-lampa. Energieffektivitetsnivå: G
- Ljuskällan i denna produkt kan endast bytas av en professionell



## **CE-Konformitätserklärung**



Dieses Gerät wurde nach den strengsten Standards hergestellt und entspricht allen geltenden Gesetzen, der Niederspannungsrichtlinie (LVD) und der Elektromagnetischen Verträglichkeit (EMV).

## **UKCA-Konformitätserklärung**



Dieses Gerät wurde nach den strengsten Standards hergestellt und entspricht allen geltenden Gesetzen.




## DK

Adgang til professionel reparation, såsom internetsider, adresser, kontaktoplysninger:

Model nr.: SKS92WE

Liste over eftersalgsservicestationer:

Adresse	Linåvej 20 . 8600 Silkeborg . Denmark	QR-code	
Kontakt nummer	0045 7242 5571		
Hjemmeside	www.scandomestic.dk		
Relevante oplysninger til bestilling af reservedele direkte eller gennem andre kanaler leveret af producenten, importøren eller en autoriseret repræsentant;			www.scandomestic.dk
Den mindste periode, i hvilken reservedele, der er nødvendige til reparation af apparatet, er tilgængelige; (år)			7
Instruktioner til hvor man finder modeloplysningerne i produkt databasen, som defineret i forordning EU 2019/2016 ved hjælp af et weblink, der linker til modelinformationen, lagret i produkt databasen, eller et link til produkt databasen og information om hvordan man finder modelidentifikatoren på produktet.)			www.scandomestic.dk


Bemærk: Adressen eller kontaktnummeret på servicestationen kan ændres uden forudgående varsel. Bekræft venligst, om servicestationen er direkte tilknyttet vores selskab, når du opsøger tjenester.

## UK

Access to professional repair, such as internet webpages, addresses, contact details.

Model no: SKS92WE

Aftersales service station list:

Address	Linåvej 20 . 8600 Silkeborg . Denmark	QR code	
Contact Number	0045 7242 5571		
Website	www.scandomestic.dk		
Relevant information for ordering spare parts, directly or through other channels provided by the manufacturer, importer or authorised representative;			www.scandomestic.dk
The minimum period during which spare parts, necessary for the repair of the appliance, are available; (years)			7
defined in Regulation EU 2019/2016 by means of a weblink that links to the model information as stored in the product database or a link to the product database and information on how to find the model identifier on the product.)			www.scandomestic.dk


Note: The address or contact phone number of the service site is subject to change without prior notice. Please confirm whether the service station is a directly affiliated one of our company when requiring services.

## DE

Zugang zu professioneller Reparatur, wie z.B. Internet-Seiten, Adressen, Kontaktdaten.

Modell Nr.: SKS92WE

Liste der Kundendienststellen:

Adresse	Linåvej 20 . 8600 Silkeborg . Denmark	QR-Code	
Kontakt-Nummer	0045 7242 5571		
Webseite	www.scandomestic.dk		
Relevante Informationen für die Bestellung von Ersatzteilen, direkt oder über andere Kanäle, die vom Hersteller, Importeur oder Bevollmächtigten zur Verfügung gestellt werden;			www.scandomestic.dk
Der Mindestzeitraum, in dem Ersatzteile, die für die Reparatur des Geräts erforderlich sind, zur Verfügung stehen; (Jahre)			7
Anleitung zum Ermitteln der Modellinformationen in der Produktdatenbank, wie in der Verordnung EU 2019/2016 definiert, mittels eines Weblinks, der auf die in der Produktdatenbank gespeicherten Modellinformationen verweist, oder eines Links zur Produktdatenbank und Informationen darüber, wie die Modellkennzeichnung auf dem Produkt zu finden ist.)			www.scandomestic.dk


Hinweis: Die Adresse oder Kontakttelefonnummer der Service-Website kann ohne vorherige Ankündigung geändert werden. Bitte bestätigen Sie, ob es sich bei der Servicestation um eine direkt mit unserem Unternehmen verbundene Einrichtung handelt, wenn Sie Dienstleistungen benötigen.

## SE

Tillgång till professionell reparation, såsom webbsidor, adresser, kontaktuppgifter.

Modell nr: SKS92WE

Lista över servicestationer ters

Adress	Linåvej 20 . 8600 Silkeborg . Denmark	QR-kod	
Telefonnummer	0045 7242 5571		
Hemsida	www.scandomestic.dk		
Relevant information för beställning av reservdelar, direkt eller via andra kanaler som tillhandahålls av tillverkaren, importören eller auktoriserade representanten;			www.scandomestic.dk
Den minimiperiod under vilken reservdelar som är nödvändiga för reparation av apparaten är tillgängliga; (år)			7
Instruktioner om hur man hittar modellinformationen i produktdatabasen, enligt definitionen i förordning EU 2019/2016 med hjälp av en webblänk som länkar till modellinformationen som lagrad i produktdatabasen eller en länk till produktdatabasen och information om hur man hittar modellidentifiaren på produkten.)			www.scandomestic.dk

Obs! Adressen eller kontakttelefonnumret på tjänstens webbplats kan ändras utan föregående meddelande. Vänligen bekräfta om servicestationen är en direkt ansluten till vårt företag när du behöver tjänster.