



STRYKEJERN

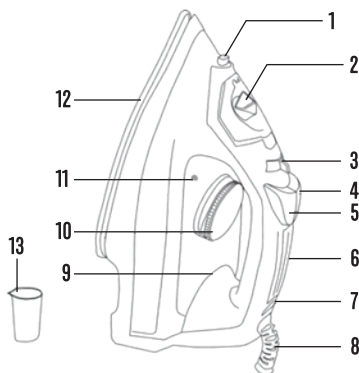
Modell: HAN-2088A

220-240V, 50/60Hz, 2000W

ADVARSLER

- * Les bruksanvisningen nøye før bruk og spar den til senere bruk og referanser. Kontroller at spenningen samsvarer med den elektriske installasjonen og at apparatet ikke har synlige skader.
- * Tilkoble apparatet kun til 220-240 volt vekselstrøm, med godkjent tilkobling og bruk apparatet kun til det formål det er beregnet til.
- * Den keramiske strykesålen (12) på produktet blir veldig varmt og kan forårsake brannskader ved uforsiktig bruk.
- * Ta alltid stoppslet ut av kontakten når apparatet ikke er i bruk.
- * Apparatet må ikke dypes i vann eller andre væsker. Bruk aldri apparatet med våte eller fuktige hender
- * Dette apparatet kan brukes av personer med nedsatt sansevne eller fysisk eller psykisk funksjonsevne, eller personer med manglende erfaring eller kunnskap dersom de får instruksjoner om sikker bruk av apparatet eller tilsyn som sikrer sikker bruk.
- * Dette apparatet er ikke et leketøy.
- * Pass på at ledningen ikke henger i veien under og etter bruk.
- * Apparatet må ikke etterlates uten tilsyn når stoppslet er satt i kontakten.
- * Apparatet må ikke brukes utendørs.
- * Sett aldri apparatet på eller i nærheten av kokeplater, åpen ild/flamme eller lignende.
- * Apparatet skal brukes på en stabil og plan overflate.
- * Når apparatet skal plasseres loddrett/oppreist, må overflaten hvor den plasseres være stabil og plan.
- * Stryk aldri over deler av metall, da dette kan skade strykesålen.
- * Apparatets støpsel skal alltid være tatt ut av kontakten, når det fylles på eller helles ut vann, samt ved rengjøring og det ikke er i bruk.
- * Ledningen må aldri vikles rundt apparatet når det er varmt.
- * Ved bruk av apparatet oppstår det høy temperaturer og risiko for forbrenning. Unngå derfor enhver berøring av strykesålen.
- * Apparatet må ikke brukes hvis det har vært mistet i gulvet, eller hvis det er synlige tegn på skader eller dersom det lekker vann.
- * Sjekk alltid apparatet, ledningen og støpslet for skader før bruk. Hvis ledningen er skadet, kontakt utsalgssted. Forsøk aldri å reparere produktet selv.
- * Apparatet er kun beregnet til privat forbruk og ikke til profesjonelt/industrielt bruk
- * Bruk aldri apparatet til annet formål enn det egentlig er beregnet for.
- * Ikke trekk støpselet ut etter ledningen, da dette kan skade støpselet og/eller kabelen.
- * Bruk kun vanlig vann fra springen alternativt destillert vann.
- * **FORSIKTIGHET!** Dampen er veldig varm. IKKE la damp komme i kontakt med huden din, ansikt, eller hender for å unngå skade. Rett aldri damp mot mennesker eller dyr.

1. Spray dyse
2. Påfyllingsluke (vanninntak)
3. Damp funksjon / selvrens funksjon
4. Ekstra-damp-skudd
5. Spray-knapp
6. Håndtak
7. Indikatorlampe
8. Ledning
9. Vanntank
10. Temperatur innstillingshjul
11. Merke for MAX vannstand
12. Keramisk såle
13. Målebeger



FØR DU BRUKER PRODUKTET FOR FØRSTE GANG

Pakk forsiktig ut produktet og fjern alt emballasjemateriale. Kontroller att apparatet er uskadd.

Tørk sålen med en fuktig klut.

Før du bruker dampstrykejernet for første gang, følg instruksjonene i 'Selvrensende'.

Når du bruker dampstrykejernet for første gang, test det på et gammelt stykke stoff for å sikre at den keramiske sålen og vanntanken er helt rene. Når du bruker dampstrykejernet for første gang, kan du merke en liten utslipp av røyk og høre noen lyder laget av den ekspanderende plasten. Dette er ganske normalt, og det stopper etter kort tid.

SLIK BRUKER DU DITT DAMPSTRYKEJERN

Fyll tanken med vann:

FORSIKTIGHET! Før du fyller tanken med vann, må du forsikre deg om at apparatet er koblet fra.

- Dette dampstrykejernet skal brukes med vanlig vann fra springen eller destillert vann.
- Bruk målebegeret (13) til å fylle vanntanken (9) gjennom påfyllingsluken (2) (Fig 1). Fyll aldri direkte fra springen. Fyll vanntanken (9) opp til MAX merket (11) for vannstand (ca. 200 ml). Ikke overfyll.
- Hvis vannet i ditt område er spesielt hardt, anbefales det å bruke destillert vann.
- Ikke bruk eddik, stivelse, kjemikalier eller avkalkingsmidler i vanntanken.
- Koble støpselet til en stikkontakt og ett strykejernet på hælstøtten.
- Kontroller alltid etiketten med strykeanvisninger som er festet til stoffet/plagget som skal strykes. Følg disse instruksjonene i alle tilfeller. Vri temperaturinnstillingshjulet (10) til ønsket temperaturinnstilling (Fig 2).
- Når forvarmingen har oppnådd innstilt temperatur, slås indikatorlampen (7) av, og du kan begynne å stryke.

Fig. 1

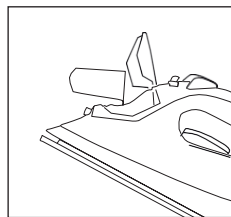


Fig. 2



MERK: Under styrking slås indikatorlampen (7) av og på for å opprettholde ønsket temperaturinnstilling.

OBS: Vent til strykejernet er avkjølt før du tømmer eller fyller vanntanken.

Hvis du stiller inn temperaturinnstillingshjulet (10) til en lavere innstilling/temperatur etter stryking ved høy temperatur, må du gi strykejernet tid til å avkjøles. Dette er for å unngå å skade plagget ditt.

DAMPSTRYKING:

FORSIKTIGHET! Dampen er veldig varm. For å unngå skade, IKKE la damp komme i kontakt med huden din, ansikt, eller hender. Rett aldri damp mot mennesker eller dyr.

Denne funksjonen kan bare brukes med temperaturer i området MAX.

- Fyll vanntanken (9) som beskrevet, under «slik bruker du ditt dampstrykejern».
- Sett damp funksjonen (3) til av-posisjon.
- Still inn ønsket temperatur med temperaturinnstillingshjulet (10). Forsikre deg om at temperaturen er innenfor «dampområdet» MAX.
- Når forvarmingen har oppnådd innstilt temperatur, slås indikatorlampen (7) av, sett damp funksjonen (3) i dampposisjon og begynn å stryk.

TØRRSTRYKING:

- Avhengig av stoffene kan du bruke dampstrykejernet med eller uten sprayfunksjonen. Hvis sprayfunksjonen er nødvendig, fyll vanntanken (9).
- Sett damp funksjonen (3) til av-posisjon.
- Still inn temperaturen, med temperaturinnstillingshjulet (10).
- Når forvarmingen har oppnådd innstilt temperatur, slås indikatorlampen (7) av, og du kan begynne å stryke

SPRAY FUNKSJON:

Trykk på sprayknappen (5) for å spraye vann på tekstiler når du ønsker spray. Du kan trykke sprayknappen (5) sakte (for en tett spray) eller raskt (for en fordampet spray).

ADVARSEL: For ømfintlige tekstiler anbefaler vi å fukte stoffet med sprayfunksjonen på forhånd, eller å legge en fuktig klut mellom strykejernet og stoffet. For å unngå flekker, ikke bruk sprayaen på silke eller syntetiske stoffer.

OBS: Forsikre deg om at det er nok vann i vanntanken (9) til å bruke sprayfunksjonen.

Når du bruker sprayfunksjonen for første gang, må du kanskje pumpe sprayknappen (5) flere ganger for å starte den.

EKSTRA DAMP FUNKSJON:

FORSIKTIGHET! Dampen er veldig varm. For å unngå skade, IKKE la damp komme i kontakt med huden din, ansikt, eller hender. Rett aldri damp mot mennesker eller dyr.

- Sett MAX temperatur, med temperaturinnstillingshjulet (10).
- Bruk denne funksjonen når indikatorlampen (7) er av.

- Trykk på Ekstra-damp-skudd knappen (4) for å skape en kraftigere mengde damp som kan trenge inn i stoffene og glatte de tøffeste krollene. Vent noen sekunder før du trykker igjen.
- Denne funksjonen kan også brukes når du stryker vertikalt. Dette er nyttig for å fjerne bretter fra hengte klær, gardiner, etc.
- **ADVARSEL:** Varmdampfunksjonen kan bare brukes ved høye temperaturer. Hvis indikatorlampe (7) tennes, vent til den slås av før du stryker igjen.

Selvrensende:

- **ADVARSEL:** Hell aldri eddik eller flytende rengjøringsmidler i vanntanken!
 - Den selvrensende funksjonen (3) bør brukes regelmessig.
 - Fyll vanntanken (9) som beskrevet i «Slik bruker du ditt dampstrykejern».
 - Forsikre deg om at damp innstilling (3) er i av-posisjon .
- Koble støpselet til en stikkontakt. Sett til maksimal temperatur, med temperaturinnstillingshjulet (10). Sett strykejernnet oppreist
- Når innstilt temperatur er oppnådd, slukkes indikatorlampe (7). Koble dampstrykejernnet fra stikkontakten.
- Hold dampstrykejernnet horisontalt over en vask (vekk fra kroppen), trykk og hold den selvrensende knappen (3) i posisjon.
 - Rist strykejernnet forsiktig fremover og bakover. Kalk og andre avleiringer vil bli spylt ut sammen med kokende vann og damp.
 - Slipp den selvrensende knappen (3) når vanntanken (9) er tom.
 - Koble dampstrykejernnet til en stikkontakt, og still inn en temperatur, med temperaturinnstillingshjulet (10) for å starte oppvarmingen. Sett dampstrykejernnet oppreist og la det stå i drift i minst to minutter for å tørke såleplaten (12).
 - Trekk ut stikkontakten og la dampstrykejernnet avkjøles helt.

TØMME VANNTANKEN

- Sett damp funksjon (3) til av-posisjon.
 - Koble dampstrykejernnet fra stikkontakten.
 - Åpne påfyllingsluken (2). Hold dampstrykejernnet opp ned og rist forsiktig for å fjerne det gjenværende vannet.
- MERK:** Pass på at du ikke brenner deg under denne prosessen.

LAGRING

Koble støpselet fra stikkontakten og sørg for at dampstrykejernnet er avkjølt og vanntanken (9) er tom før du lagrer det oppreist.

INNSTILLING AV TEMPERATUR

Les alle plaggetikettene før du stryker, og sørg for at produsentens retningslinjer for stryking følges.

- Dampstrykejernnet varmes opp raskere enn det kjøles ned, derfor bør du først begynne å stryke tøyet som krever den laveste temperaturen, for eksempel de som er laget av syntetisk fiber / materiale.
- Hvis stoffet består av forskjellige typer fibre, må du alltid velge den laveste stryketemperaturen for å stryke sammensetningen av fibre.
- Silke og andre stoffer som sannsynligvis vil bli blanke og bør alltid strykes på innsiden.
 - For å unngå flekker må du ikke spraye vann rett på silke eller andre ømfintlige stoffer.

- Fløyel og andre teksturer som raskt blir blanke, bør strykes i en retning med lett trykk påført. Hold alltid dampstrykejernet i bevegelse.
- Ikke berør plast knapper på plagget med et varmt strykejern, da de kan smelte.
- Vær forsiktig med glidelåser og lignende for å forhindre at såleplaten riper.

Hvis strykeinstruksjonene mangler, se tabellen nedenfor.

Sorter tøyet ditt: Ull med ull. Bomull med bomull, etc. Begynn å stryke stoffene som krever den laveste temperaturen og gå videre til de høyere fordi dampstrykejernet varmes opp raskere enn det kjøles ned.





MERK: Hvis plagget som skal strykes består av forskjellige stoffer, velg alltid temperaturen som kreves av det mest delikate stoffet.

Tekstil informasjon:

VIKTIG

Les alle plaggetikettene når du stryker, og sørg for at produsentens retningslinjer for stryking følges.

Produsentens retningslinjer for stryking vises ofte ved symboler som ligner på nedenfor:

Symbol	Stoff	Temperatur innstilling	Variabel damp	Damp skudd	Spray
	Syntetisk	MIN •	↘	↘	✓
	Ull/Silke	••	↘	↘	✓
	Bomull, Lin	MAX •••	✓	✓	✓
	ADVARSEL: Dette symbolet indikerer: MÅ IKKE STRYKES! ✓ Bruk ↘ Ikke bruk				

Stoff	Temperatur innstilling	Strykeanbefaling
Akryl	•	Tørstryking på baksiden av plagget
Syntetisk	•	Stryk mens det fortsatt er fuktig eller bruk spray for å fukte.
Silke	••	Stryk på baksiden. Bruk en strykeklut for å forhindre glansmerker.
Polyester	••	Stryk mens det fortsatt er fuktig eller bruk spray for å fukte.
Viskose	••	Hovedsakelig tørt jern. Damp kan brukes under produsentens instruksjoner.
Ull	••	Damp strykes på bakside eller bruk en strykeklut.
Ullblandinger	••	Damp strykes på bakside eller bruk en strykeklut.
Bombull blander	••	Sjekk etiketten og følg produsentens instruksjoner. Bruk innstillingen som krever den laveste innstillingen for stoff fiber
Kordfløyel	•••	Damp strykes på bakside eller bruk en strykeklut.
Bomull	•••	Damp funksjon
Lin	•••	Stryk på baksiden eller bruk en strykeklut for å forhindre glansmerker, spesielt med mørke farger. Tørk strykes mens det fortsatt er fuktig eller bruk spray for å fukte, eller damp funksjon
Denim	•••	Damp funksjon

RENGJØRING

- Forsikre deg om at dampstrykejernet er koblet fra og er helt avkjølt før rengjøring.
- Rengjør utsiden og den keramiske strykesålen (12) med en fuktig klut fra tid til annen og tork av.
- Før du bruker dampstrykejernet for første gang, eller hvis strykejernet ikke har vært i bruk på noen uker, hold inne rengjøringsknappen og følg instruksjonene i 'Selvrensende'.

TEKNISKE SPESIFIKASJONER

Merkespenning	220-240V
Frekvens	50/60Hz
Merkeeffekt	2000W

REKLAMASJON

Reklamasjon i henhold til Forbrukerkjøpsloven fra kjøpsdatoen mot eventuelle feil som følge av en produksjons- eller materialfeil. Dekker ikke defekter eller skader som følge av feil installasjon, feil bruk eller unormal slitasje på produktet. Følg derfor bruksanvisningen og sikkerhetsanvisningene som er gitt ovenfor. Kjøpskvittering med kjøpsdato skal medfølge i tilfelle reklamasjon.

MILJØVENNLIG KASTING



Resirkulering – EU-direktiv 2012/19/EU

Dette symbolet indikerer at produktet ikke skal kastes sammen med husholdningsavfall.

For å hindre mulig skade på miljø eller helse fra ukontrollert avfallshåndtering, resirkuleres

det ansvarlig for å fremme bærekraftig gjenbruk av materialressurser. For å returnere din brukte enhet, bruk stedlige retur og innsamlingsystemer eller kontakt forhandleren der produktet ble kjøpt. De kan sørge for at dette produktet blir miljømessig og trygt resirkulert.

Produsert for Coop Norge SA - faghandel
Regnbueveien 5, N-1405 Langhus - Norge
Tel.: 64 87 50 00 – www.coop.no

Produsert i Kina

